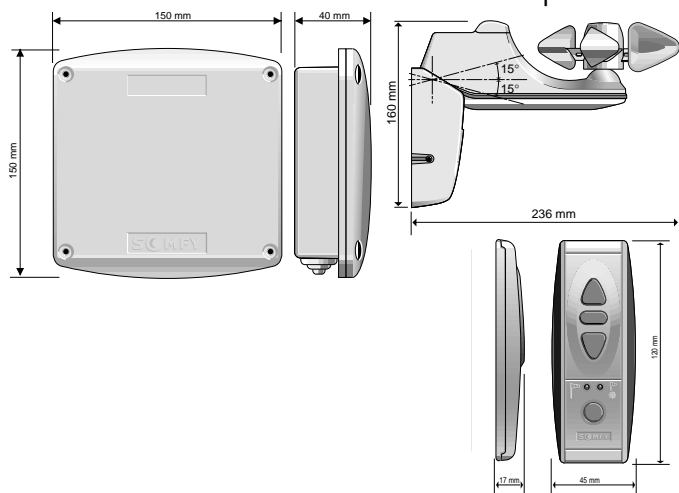




Ensemble TELIS SOLIRIS

Commande radio vent/soleil pour stores



Présentation générale :

SOLIRIS RTS est un automatisme radio vent/soleil qui permet de piloter automatiquement et/ou manuellement un store. Cet automatisme possède 2 modes d'utilisation différents ce qui lui donne une grande souplesse d'utilisation :

- 1 mode "protection vent",
- 1 mode "protection vent/soleil".

INSTALLATION

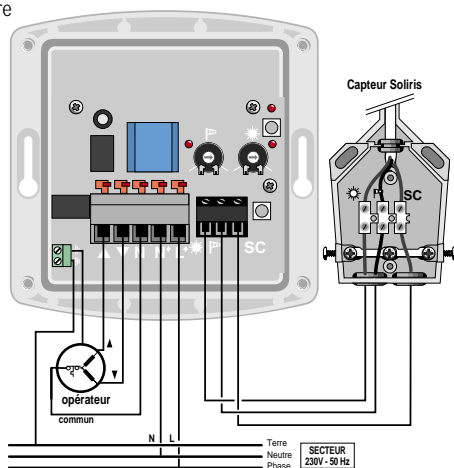
Câblage du récepteur radio vent et de l'anémomètre

Le récepteur SOLIRIS RTS est compatible avec tous les moteurs standard 230V SOMFY (LT, LS ou IPSO). Le câblage s'effectue selon le schéma ci-dessous. Respecter les normes électriques en vigueur, ainsi que les points suivants :

- couper l'alimentation secteur avant l'intervention,
- utiliser des câbles souples,
- après installation, aucune traction ne doit s'effectuer sur les borniers,
- brancher les fils de terre.

SCHEMA ELECTRIQUE

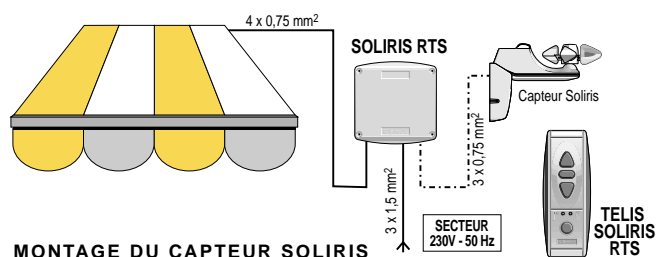
- L ⬆ Alimentation phase
- N ⬆ Alimentation neutre
- N Commun moteur
- ▼ Descente moteur
- ▲ Montée moteur
- ☀ Soleil
- ☪ Vent
- SC Commun
- ⊥ Terre



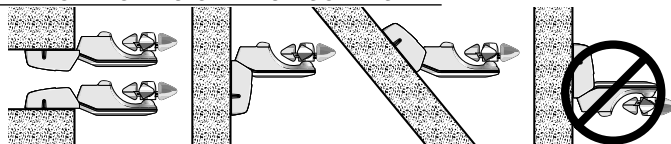
CONSEILS D'INSTALLATION

- 1- Rappel : L'émetteur TELIS SOLIRIS RTS est un produit prévu pour être monté en intérieur.
- 2- Eviter de positionner l'émetteur RTS contre ou proche d'une partie métallique, pour éviter toute chute de portée.
- 3- Ne pas monter des récepteurs RTS trop près les uns des autres, la distance minimum doit être de 20 cm.
- 4- Ne pas utiliser un émetteur RTS trop près d'un récepteur RTS (distance minimum 30 cm).
- 5- De préférence, placer le récepteur RTS à une hauteur supérieure à 1,5 m du sol.
- 6- Laisser la face avant du récepteur RTS dégagée (ex : ne pas plaquer la partie avant contre un mur de béton, éviter les passages de câbles sur la face avant...).
- 7- L'utilisation d'un appareil radio utilisant les mêmes fréquences (ex. : casque radio HiFi) peut dégrader les performances de notre produit.

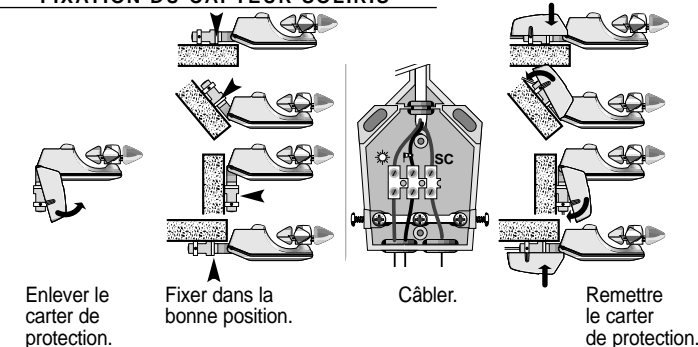
SCHEMA DE PRINCIPE



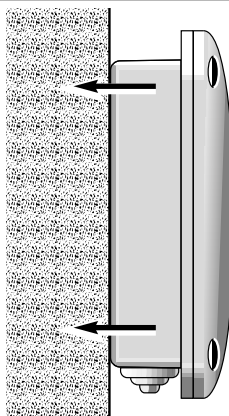
MONTAGE DU CAPTEUR SOLIRIS



FIXATION DU CAPTEUR SOLIRIS

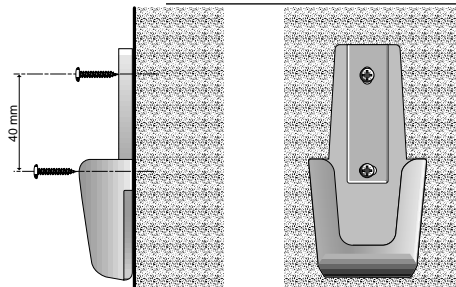


FIXATION DU RECEPTEUR SOLIRIS RTS



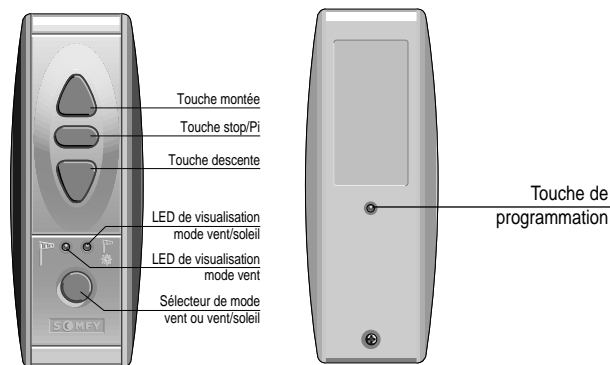
ATTENTION : les passe-fils doivent être positionnés vers le bas pour éviter toute infiltration d'eau.

FIXATION DU SUPPORT TELIS SOLIRIS RTS

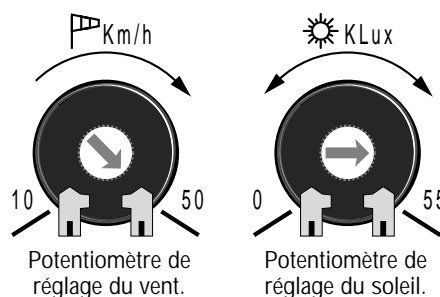
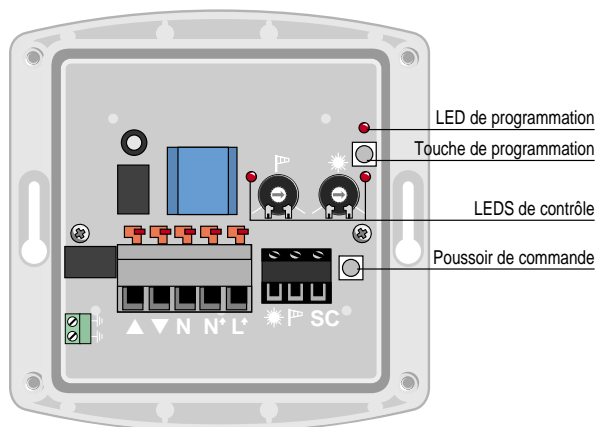


- Poser le support contre le mur.
- Visser le support contre le mur.

Nota : 2 vis et 2 chevilles sont livrées avec chaque produit.



REGLAGE DU VENT ET DU SOLEIL



PROGRAMMATION

Commande simple

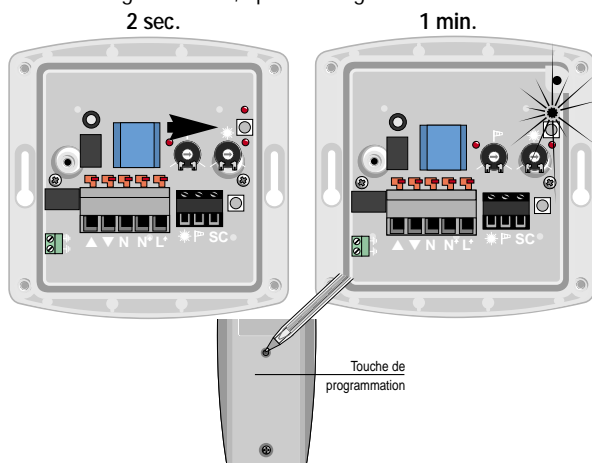
Pour affecter un émetteur RTS au récepteur SOLIRIS RTS.

Sur le récepteur SOLIRIS RTS

- Retirer le couvercle.
- Exercer une pression sur le bouton Programmation jusqu'à ce que la led s'allume. Ceci indique que le récepteur RTS est prêt, durant 1 minute, à recevoir l'adresse de l'émetteur TELIS SOLIRIS RTS. Au-delà de ce temps, la led s'éteindra.

Sur l'émetteur TELIS SOLIRIS RTS

- Appuyer sur le bouton de programmation (une impulsion) situé au dos de l'émetteur. L'adresse de l'émetteur RTS est enregistrée par le récepteur RTS qui a quitté automatiquement le mode Programmation, après un clignotement de 5 secondes.



Commande générale ou groupée.

Pour la programmation de la commande générale ou groupée, prendre un nouvel émetteur TELIS SOLIRIS RTS et renouveler la procédure Commande simple sur chaque récepteur SOLIRIS RTS avec le même émetteur.

Commande multiple.

Pour affecter plusieurs émetteurs TELIS SOLIRIS RTS à un même récepteur SOLIRIS RTS, renouveler l'opération Commande simple pour chaque émetteur supplémentaire.

Vous souhaitez faire évoluer votre installation et le récepteur SOLIRIS RTS n'est pas accessible.

Il est possible d'effectuer très simplement une extension ou une modification de l'installation sans pour cela devoir accéder au récepteur SOLIRIS RTS. Si vous souhaitez, par exemple, ajouter un émetteur TELIS SOLIRIS RTS à un récepteur SOLIRIS RTS (Commande multiple) :

Utiliser l'émetteur TELIS SOLIRIS RTS déjà enregistré dans la mémoire du récepteur SOLIRIS RTS. Presser la touche de Programmation (de l'émetteur) jusqu'à ce que les leds s'allument (environ 3 secondes). Cela indique que le récepteur SOLIRIS RTS passe en mode Programmation pendant 1 minute.

Sur l'émetteur TELIS SOLIRIS RTS à ajouter, donner une impulsion inférieure à 1 seconde sur la touche Programmation. La programmation est terminée. Vérifier le fonctionnement de votre installation à l'aide de votre nouvel émetteur RTS. En cas d'anomalie de fonctionnement, attendre une minute avant de reprogrammer les émetteurs TELIS SOLIRIS RTS en défaut.

Déprogrammer un émetteur TELIS SOLIRIS RTS.

Pour retirer l'adresse de la mémoire d'un récepteur SOLIRIS RTS, il suffit de procéder exactement comme pour la programmation d'une Commande simple. En effet si vous tentez de programmer un émetteur TELIS SOLIRIS RTS déjà dans la mémoire du récepteur SOLIRIS RTS à programmer, vous annulez sa programmation.

Déprogrammer l'ensemble des émetteurs TELIS SOLIRIS RTS affectés à un récepteur SOLIRIS RTS.

Pour retirer toutes les adresses de la mémoire d'un récepteur SOLIRIS RTS, il suffit de maintenir appuyée la touche Programmation du récepteur SOLIRIS RTS que l'on souhaite déprogrammer jusqu'à ce que la led de celui-ci clignote. Relâcher, la mémoire est maintenant vidée de tout codage.

Capacité de la mémoire : 12 émetteurs maximum.

Vous pouvez programmer jusqu'à 12 émetteurs TELIS SOLIRIS RTS dans un récepteur SOLIRIS RTS.

LES POSITIONS INTERMEDIAIRES

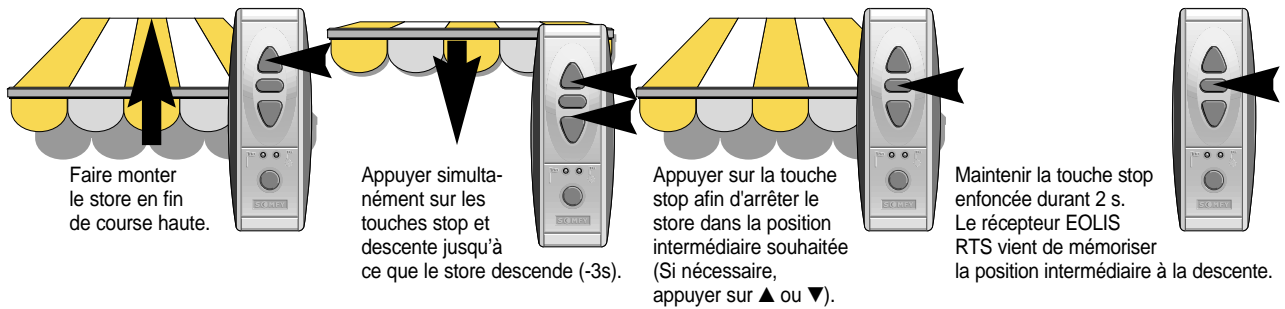
Il est possible avec le récepteur EOLIS RTS et un émetteur RTS de programmer deux positions intermédiaires (PI)

- une accessible quand le store est en position haute (complètement enroulé)
- une accessible quand le store est en position basse (totalement déroulé).

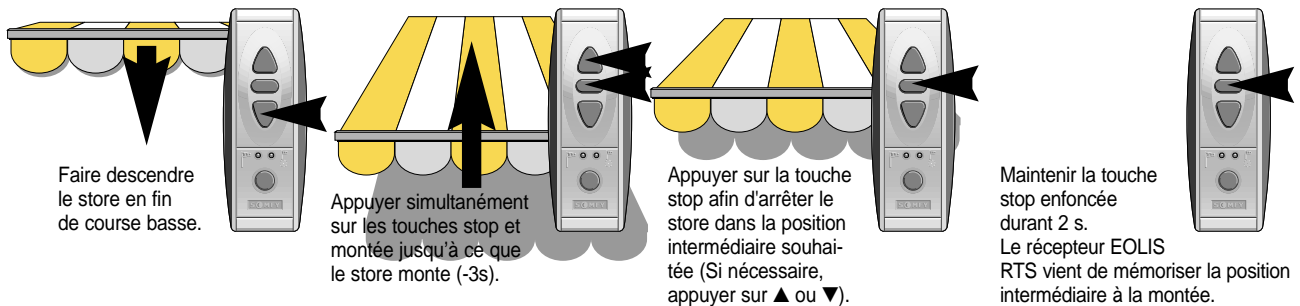
Pour enregistrer ces différentes positions, le récepteur EOLIS RTS étanche prend en considération le temps que le store met pour aller de sa position d'origine à la PI.

PROGRAMMATION DES DEUX POSITIONS INTERMEDIAIRES

Position intermédiaire à la descente



Position intermédiaire à la montée



FONCTION VENT/SOLEIL OU VENT SEUL

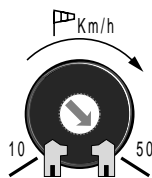
Il est possible de configurer le récepteur SOLIRIS RTS à l'aide de l'émetteur TELIS SOLIRIS RTS.

- Le récepteur réagit en accord avec le capteur vent et les commandes manuelles.
- Le récepteur réagit en accord avec les capteurs vent et soleil ainsi que les commandes manuelles.

Pour choisir un de ces deux modes, il suffit de maintenir la touche de sélection de mode (située en bas de l'émetteur TELIS SOLIRIS RTS) enfoncée jusqu'à ce que la led correspondant à votre choix s'allume (environ 2 secondes).

MODE DEMONSTRATION

Potentiomètre de réglage du vent.



Dans ce mode, toutes les temporisations sont réduites afin de simplifier l'installation et la limite du vent sera de 10 Km/h. Cette fonction est fonctionnelle lorsque le curseur du potentiomètre vent est positionné au delà de la limite de 50 Km/h.

Attention à remettre le potentiomètre sur le réglage désiré.

Les temporisations

Apparition du soleil: 10 secondes. Disparition du soleil: 15 secondes.
Apparition du vent: 2 secondes. Disparition du vent: 15 secondes.
Inhibition des ordres bouton poussoir et radio: 1 seconde.

Fonction "Soleil"

Quand l'intensité lumineuse excède le réglage fait sur le potentiomètre "soleil" situé dans le récepteur SOLIRIS RTS, la led jaune s'allume au bout de 2 minutes et un ordre de descente est envoyé au moteur.

Quand l'intensité lumineuse repasse sous le réglage fait sur le potentiomètre "soleil", la led jaune se met à clignoter et une temporisation de 15 à 30 minutes (accordé au temps de présence du soleil) est activée. Une fois passé ce délai, un ordre de montée est envoyé au moteur.

Tout ordre manuel donné pendant cette période ne va pas faire changer de mode le récepteur SOLIRIS RTS.

Fonction "Vent"

Quand la vitesse du vent excède le réglage fait sur le potentiomètre "vent" situé dans le récepteur SOLIRIS RTS, la led rouge s'allume au bout de 2 secondes et un ordre de montée est envoyé au moteur.

Quand la vitesse du vent repasse sous le réglage fait sur le potentiomètre "vent", la led rouge se met à clignoter. La fonction "soleil" est inhibée durant 12 minutes, mais au bout de 30 secondes, un ordre manuel peut être transmis au récepteur SOLIRIS RTS par le biais de TELIS SOLIRIS RTS.

ATTENTION : l'automatisme radio vent/soleil SOLIRIS RTS ne protège pas contre les rafales de vent.

Instructions importantes de sécurité pour l'installation :

■ Une installation incorrecte peut conduire à des blessures graves, suivez toutes les instructions d'installations.

- Si le câble d'alimentation est endommagé, il doit être remplacé par un câble de même type «M» (voir catalogue Somfy).
- Ne pas laisser les enfants jouer avec les dispositifs de commande (inverseur) ou de laisser la télécommande à leur portée.
- Si l'installation est commandée par un interrupteur sans verrouillage, celui-ci doit être installé en vue du volet roulant et à une hauteur d'au moins 1,5 m.
- Le couple et la durée de fonctionnement doivent être compatibles avec les caractéristiques du volet roulant ou du store.
- Avant installation, enlever et mettre hors service tout ce qui est nécessaire au fonctionnement de l'installation motorisée.
- En cas de câblage par l'extérieur, il est important de faire faire une boucle au câblage d'alimentation pour éviter la pénétration d'eau. Dans le cas de projections d'eau importantes, prévoir une protection supplémentaires.
- Prévoir en amont sur le circuit ou dispositif de coupure omni-polaire (distance mini d'ouverture des contacts : 3 mm).

CARACTERISTIQUES

RECEPTEUR SOLIRIS RTS

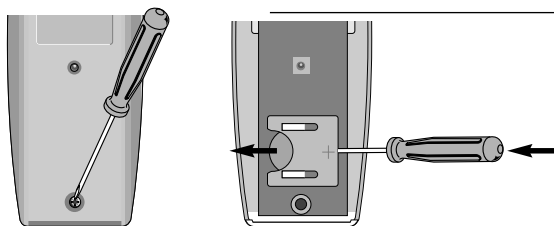
- Tension secteur : 220-240V ~ 50Hz
- Indice de protection : IP44
- Température de fonctionnement : -20° à +50°C
- Sortie contacts secs 3A
- Produit classe II
- Milieu normalement pollué.

CAPTEUR SOLIRIS

- Indice de protection : IP33 (exclusivement en extérieur)
- Température de fonctionnement : -30° à +70°C
- Réglage de l'horizontalité du capteur à +/- 15°
- Câble : 3 x 0,75 mm² (3m de long)
- Produit classe II
- Milieu normalement pollué.

TELIS SOLIRIS RTS

- Alimentation : pile lithium 3V type CR2430
- Indice de protection : IP30 (exclusivement à l'intérieur)
- Température de fonctionnement : +5° à +40°C
- Produit classe III
- Milieu normalement pollué
- Portée 200 m en champ libre ou 20 m à travers 2 murs en béton armé.



CHANGEMENT DE PILE

- Dévisser à l'aide d'un tournevis le capot arrière de la télécommande.
- Pousser sur le côté droit de la pile afin de la faire sortir de son logement.
- Retirer la pile usagée.
- Insérer la nouvelle pile jusqu'au fond de son logement.
- Remplacer le capot arrière de la télécommande puis le revisser.

DIAGNOSTICS

Les leds de la TELIS SOLIRIS RTS ne s'allument pas

- Vérifier l'état de la pile.

Les leds de la TELIS SOLIRIS RTS s'allument mais le moteur ne s'actionne pas

- Appuyer sur le poussoir de commande situé à l'intérieur du récepteur.
- Vérifier la programmation.
- Vérifier le câblage du moteur et du récepteur SOLIRIS RTS.

Nous, Somfy, déclarons que ce produit est conforme aux exigences essentielles et autres dispositions pertinentes de la directive 1999/5/EC. Une déclaration de conformité est mise à votre disposition à l'adresse internet : www.somfy.com Rubrique CE **CE 0165**

SERVICE CLIENT : **N° Indigo 0 820 374 374**

0,12 € TTC / MN

Somfy S.A.S. - Capital de 20 millions d'Euros - RCS Bonneville 303 970 230

SOMFY