

Raccordement électrique

⚠ Avant toute intervention dans la chaudière, couper l'alimentation électrique en plaçant l'interrupteur bipolaire extérieur sur "OFF".
Respecter les connexions neutre/phase.

Alimentation 230 V + terre

Le raccordement s'effectue avec le câble 2 P+ T fourni avec l'appareil, connecté sur la carte principale du boîtier électrique.

Raccordement des périphériques

Pour accéder à la barrette de raccordement des périphériques procéder comme suit :

- basculer le boîtier électrique vers l'avant
- pousser sur les 2 clips (rep. a), puis faire une rotation au couvercle (rep. b) afin d'accéder aux connexions des périphériques
- dévisser les deux vis (rep. c) et retirer le couvercle afin d'accéder à la carte électronique.

On y trouve les connexions pour :

BUS - Expert control ou Easy control bus

FLOOR-TA2 - le thermostat plancher chauffant OU le thermostat d'ambiance de la zone 2 (sélectionner par le paramètre 223)

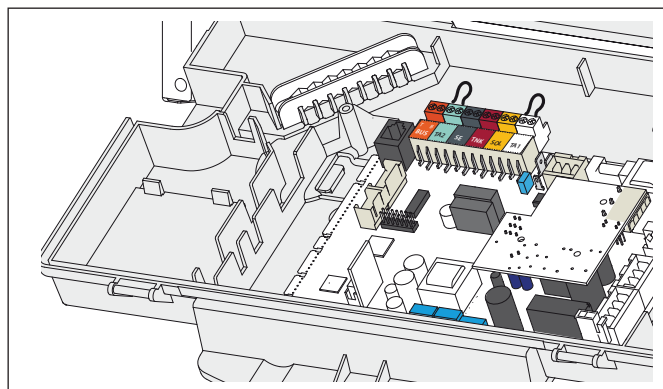
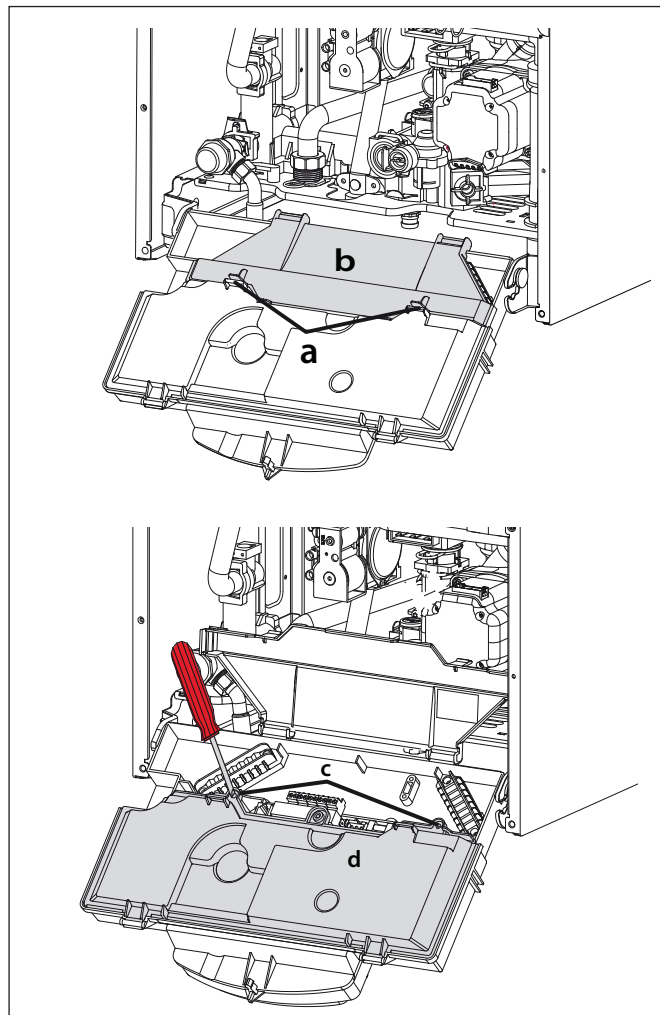
TNK - sonde ballon

SE - sonde externe

SOL - sonde solaire

TA1 - thermostat d'ambiance de la zone 1

Pour plus d'informations sur les accessoires disponibles, consulter nos catalogues spécifiques.



Raccordement d'un thermostat d'ambiance

- basculer le boîtier électrique vers l'avant
- pousser les deux clips (rep. a) puis faire une rotation du couvercle (rep. b)
- raccorder le TA à la place du shunt sur le connecteur TA1
- refermer le couvercle, rebasculer le boîtier électrique et remonter la façade.

