

Zwave Dimming Micro module

Ref. 5120819A

FR Notice DE Anleitung
EN Instructions NL Handleiding

HOME MOTION by
somfy

FR 1. SÉCURITÉ

Avant d'installer et d'utiliser ce produit, lire attentivement cette notice. Toute utilisation hors du domaine d'application défini par Somfy est interdite. Elle entraînerait, comme tout irrespect des instructions figurant dans cette notice, l'exclusion de la responsabilité et de la garantie Somfy. Avant toute installation, vérifier la compatibilité de ce produit avec les équipements et accessoires associés.

Ne pas laisser à la portée des enfants.

Pour ne pas endommager le produit :

- 1) Éviter les chocs, les chutes !
- 2) Protéger des projections de liquide !
- 3) Ne pas l'immerger !
- 4) Ne pas ouvrir l'appareil !

Les produits électriques et électroniques endommagés tout comme les piles usagées ne doivent pas être jetés avec les ordures ménagères. Veiller à les déposer dans un point de collecte ou dans un centre agréé afin de garantir leur recyclage.

2. DONNÉES TECHNIQUES

Alimentation : 220 - 240V 50Hz
Fréquence radio : 868,42 MHz
Portée radio : 30 m
Indice de protection : IP20.

Température d'utilisation : 0°C à +40°C.
Dimensions : 43 mm x 42 mm x 16 mm

	Resistive	Incandescent	Fluorescent	LED Dimmable
Puissance max applicable par module.	X	6W - 200W	X	6W - 120W
Nombre max de lampes		3		3

6. DÉPANNAGE

Constats	Action	Résultats	Causes possibles
La lampe ne s'allume pas depuis l'interrupteur	Tester en appuyant sur le bouton ON/OFF du module. Suivant la réaction aller en «a» ou «b».	a) La lampe s'allume	Contrôler le câblage de l'interrupteur.
		b) La lampe ne s'allume pas.	Le produit est endommagé ou le module est mal câblé. Vérifier l'alimentation du module et le câblage de la lampe.
La lampe ne s'allume pas depuis la box domotique Somfy.	Tester en appuyant sur le bouton ON/OFF du module. Suivant la réaction aller en «B» ou «C».	c) La lampe s'allume	Vérifier l'état de la LED (1). Si elle clignote le produit n'est pas associé refaire l'association. Elle ne clignote pas faire un reset puis un association.

3. CÂBLAGE

Voir Fig A

Le Zwave Dimming Micro module doit être utilisé avec un point de commande de type bouton poussoir.

4. ASSOCIATION

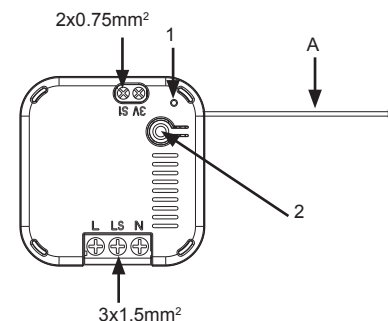
Pour associer le Zwave Dimming Micro module et la Box domotique Somfy il faut procéder à une association entre ces 2 appareils.

- 1) Raccorder le «Zwave Dimming Micro module».
- 2) Brancher le «Zwave USB Dongle» sur la box domotique somfy.
- 3) Sur l'interface de la Box domotique Somfy, sélectionner le mode configuration représenté par le symbole d'engrenage.
 - Cliquer sur le bouton «Zwave»
 - Cliquer sur le bouton «Ajouter»
 - Vérifier que votre micro module est alimenté.
 - Cliquer sur continuer
 - Effectuer 3 appuis brefs sur le bouton On-Off dans un intervalle de 2 secondes
 - Suivre la procédure affichée à l'écran.

4) Une fois associé avec la Box domotique Somfy, le «Zwave Dimming Micro module» peut être contrôlé via l'interface de la Box domotique somfy.

5. RETOUR EN CONFIGURATION D'ORIGINE

Pour réinitialiser le Zwave Dimming Micro module, faire 3 appuis brefs sur le bouton Marche/Arrêt suivi d'un appui long jusqu'au clignotement de la LED.



FR - Ne pas couper l'antenne (A)
EN - Do not cut the antenna (A)
DE - Durchtrennen Sie nicht die Antenne (A)!
NL - Knip de antenne (A) niet af

1
FR - LED
EN - LED
DE - LED
NL - LED

2
FR - Marche/Arrêt & association
EN - On/Off & pairing
DE - Ein/Aus & Zuweisung
NL - Aan/Uit & koppelen

EN 1. SAFETY

Before installing and using this product, please read these instructions carefully. Any use outside the field of application specified by Somfy is forbidden. This invalidates the warranty and discharges Somfy of all liability, as does any failure to comply with the instructions given herein. Never begin installing without first checking the compatibility of this product with the associated equipment and accessories.

Keep out of reach of children.

To avoid damaging the product:

- 1) Do not drop the device. Avoid impacts.
- 2) Protect it from liquid
- 3) Do not immerse it in water.
- 4) Do not open it.

Damaged electrical or electronic products, such as used batteries, should not be disposed of with household waste. Please take them to a collection point or an approved centre to ensure they are recycled correctly.

2. TECHNICAL DATA

Power supply: 220 - 240 V 50 Hz
Radio frequency: 868.42 MHz
Radio range: 30 m
Protection rating: IP20.

Operating temperature: 0°C to +40°C.
Dimensions: 43 mm x 42 mm x 16 mm

	Resistive	Incandescent	Fluorescent	LED Dimmable
Max. power applicable per module.	X	6 W - 200 W	X	6 W - 120 W
Max. number of lamps		3		3

6. TROUBLESHOOTING

Fault detected	Action	Result	Possible causes
The lamp does not come on when operated by the switch	Test by pressing the module's On/Off button. Depending on the result, go to "a" or "b".	a) The lamp comes on	Check the switch wiring.
		b) The lamp does not come on.	The product is damaged or the module is wired incorrectly. Check the power supply to the module and the lamp wiring.
The lamp does not come on when operated by the Somfy Home Automation Box.	Test by pressing the module's On/Off button. Depending on the result, go to "b" or "c".	c) The lamp comes on	Check the status of the LED (1). If it is flashing, the product is not paired. Repeat the pairing procedure. If it is not flashing, perform a reset then the pairing procedure.

3. WIRING

See Fig A

The Zwave Dimming Micro Module must be used with a push-button type control point.

4. PAIRING

A pairing procedure must be carried out to associate the Zwave Dimming Micro module and the Somfy Home Automation Box.

- 1) Connect the "Zwave Dimming Micro module".
- 2) Connect the "Zwave USB Dongle" to the Somfy Home Automation Box.
 - 3) On the interface of the Somfy Home Automation Box, select the Configuration mode represented by the gear symbol.
 - Click on the "Zwave" button
 - Click on the "Add" button
 - Check that your micro module is powered.
 - Click on Continue
 - Briefly press the On/Off button three times within a two-second interval
 - Follow the procedure shown on the screen.
- 4) Once paired with the Somfy Home Automation Box, the "Zwave Dimming Micro module" can be controlled via the interface of the Somfy Home Automation Box.

5. RESTORING THE ORIGINAL CONFIGURATION

To reset the Zwave Dimming Micro module, briefly press the On/Off button three times followed by a long press until the LED starts flashing.

DE 1. SICHERHEIT

Lesen Sie vor Installation und Verwendung dieses Produkts aufmerksam die vorliegende Anleitung durch. Jede Verwendung, die nicht dem von Somfy bestimmten Anwendungsbereich entspricht, gilt als nicht bestimmungsgemäß. Sie führt, wie jede Nichtbeachtung der Anweisungen in dieser Anleitung, zum Ausschluss der Haftung und der Garantie durch Somfy. Vor der Montage muss die Kompatibilität dieses Produkts mit den dazugehörigen Ausrüstungs- und Zubehörteilen geprüft werden. Außerhalb der Reichweite von Kindern aufbewahren.

- 1) Stöße vermeiden und nicht fallen lassen!
- 2) Vor Spritzern schützen!
- 3) Nicht in Flüssigkeit eintauchen!
- 4) Gerät nicht öffnen!



Um Schäden am Produkt zu vermeiden:

Beschädigte elektrische und elektronische Komponenten sowie verbrauchte oder defekte Batterien gehören nicht in den Hausmüll. Entsorgen Sie sie entsprechend den geltenden Vorschriften im Handel oder den kommunalen Sammelstellen.

2. TECHNISCHE DATEN

Spannungsversorgung: 220–240 V 50 Hz
 Schutzart: IP20
 Temperaturbereich: 0 °C bis +40 °C
 Funkfrequenz: 868,42 MHz
 Maße: 43 mm x 42 mm x 16 mm
 Funkreichweite: 30 m

	Widerstand	Glühlampe	Leuchtstoff	LED mit Dimmfunktion
Max. Leistung/Modul	X	6 W–200 W	X	6 W–120 W
Max. Lampenzahl		3		3

6. STÖRUNGSBEHEBUNG

Situation	Fehlerbehebung	Ergebnisse	Mögliche Ursachen
Die Lampe lässt sich mit dem Schalter nicht einschalten.	Testen Sie sie, indem Sie die Ein-/Aus-Taste des Moduls betätigen. Fahren Sie je nach Ergebnis mit A oder B fort.	a) Die Lampe leuchtet auf. b) Die Lampe leuchtet nicht auf.	Überprüfen Sie die Verkabelung des Schalters. Das Produkt ist beschädigt oder das Modul ist nicht korrekt verkabelt. Überprüfen Sie die Stromversorgung des Moduls und die Verkabelung der Lampe.
Die Lampe lässt sich nicht über das Somfy-Hausautomatikgerät einschalten.	Testen Sie sie, indem Sie die Ein-/Aus-Taste des Moduls betätigen. Fahren Sie je nach Ergebnis mit B oder C fort.	c) Die Lampe leuchtet auf.	Überprüfen Sie den Zustand der LED (1). Wenn sie blinkt, ist das Produkt nicht zugewiesen. Wiederholen Sie die Zuweisung. Wenn sie nicht blinkt, müssen Sie das Produkt auf die Werkseinstellungen zurücksetzen und dann die Zuweisung wiederholen.

3. VERKABELUNG

Siehe Abb. A.
 Das Zwave Dimming Micro Module muss mit einem Drucktaster verwendet werden.

4. ZUWEISUNG

Zur Zuweisung des Zwave Dimming Micro Module zum Somfy-Hausautomatikgerät müssen die beiden Geräte wie folgt einander zugewiesen werden.

- 1) Schließen Sie das „Zwave Dimming Micro Module“ an.
- 2) Schließen Sie den „Zwave USB Dongle“ an das Somfy-Hausautomatikgerät an.
- 3) Wählen Sie auf dem Bildschirm des Somfy-Hausautomatikgeräts den Konfigurationsmodus aus, der als Zahnradsymbol dargestellt ist.
 - Klicken Sie auf das Symbol „Zwave“.
 - Klicken Sie auf „Hinzufügen“.
 - Stellen Sie sicher, dass das Mikro modul mit Strom versorgt wird.
 - Klicken Sie auf „Fortfahren“.
- Betätigen Sie die Ein-/Aus-Taste innerhalb von 2 Sekunden dreimal kurz.
- Befolgen Sie die Anweisungen auf dem Bildschirm.
- 4) Sobald das Somfy-Hausautomatikgerät zugewiesen ist, kann das „Zwave Dimming Micro Module“ über den Bildschirm des Somfy-Hausautomatikgeräts gesteuert werden.

5. ZURÜCKSETZEN AUF DIE WERKSKONFIGURATION

Betätigen Sie die Taste Ein/Aus dreimal kurz und halten Sie sie dann lang, bis die LED blinkt, um das Zwave Dimming Micro Module auf die Werkseinstellungen zurückzusetzen.

NL 1. VEILIGHEID

Voordat dit product geïnstalleerd en gebruikt wordt, moet deze handleiding zorgvuldig gelezen worden. Elk gebruik buiten het door Somfy bepaalde toepassingsgebied is verboden. Hierdoor en door het negeren van de instructies in deze handleiding, vervallen iedere aansprakelijkheid en garantie van Somfy. Vóór de installatie aangevat wordt, moet gecontroleerd worden of dit product compatibel is met de aanwezige apparatuur en accessoires.

Buiten het bereik van kinderen houden.

- 1) Voorkom stoten en vallen!
- 2) Niet natspatten!
- 3) Niet onderdompelen!
- 4) Het apparaat niet openen!



Om het product niet te beschadigen:

Net als lege batterijen mogen defecte elektrische en elektronische producten niet weggegooid worden met het huisvuil. Let er op dat u ze bij een inzamelpunt of depot inlevert zodat ze gerecycleerd kunnen worden.

2. TECHNISCHE GEGEVENS

Voeding: 220 - 240 V 50 Hz
 Werkingstemperatuur: 0 °C tot +40 °C
 Radiofrequentie: 868,42 MHz
 Afmetingen: 43 mm x 42 mm x 16 mm
 Zendbereik: 30 m
 Beveiligingsklasse: IP20.

	Weerstand	Gloeilamp	Fluorescerend	LED Dimbaar
Max. belasting per module	X	6 W - 200 W	X	6 W - 120 W
Max. aantal lampen		3		3

3. AANSLUITING

Zie Fig. A
 De Zwave Dimming Micro module moet worden gebruikt met een bedieningspunt van het druktoets type.

4. KOPPELEN

Om de Zwave Dimming Micro module te kunnen gebruiken met de Somfy domotica Box moeten deze 2 apparaten gekoppeld worden.

- 1) Sluit de "Zwave Dimming Micro module" aan.
- 2) Steek de "Zwave USB Dongle" in de Somfy domotica Box.
- 3) Selecteer op de interface van de Somfy domotica Box de configuratiemodus die is weergegeven met het tandwiel symbool.
 - Klik op de knop "Zwave"
 - Klik op de knop "Toevoegen"
 - Controleer of uw micro module voeding heeft.
 - Klik op "Doorgaan"
 - Druk binnen 2 seconden 3 keer kort op de toets Aan-Uit
 - Volg de procedure die op het scherm staat.
- 4) Nadat de Somfy domotica Box met de "Zwave Dimming Micro module" gekoppeld is, kan deze laatste bediend worden via de interface van de Somfy domotica Box.

5. TERUG NAAR DE OORSPRONKELIJKE CONFIGURATIE

Om de Zwave Dimming Micro module te resetten, drukt u 3 keer kort op de toets Aan/uit en houdt u deze daarna ingedrukt tot de LED knippert.

6. STORINGEN VERHELPEN

Probleem	Oplossing	Resultaten	Mogelijke oorzaken
De lamp brandt niet via de schakelaar	Testen door te drukken op de toets AAN/UIT van de module. Afhankelijk van de reactie gaat u naar "a" of "b".	a) De lamp gaat branden b) De lamp gaat niet branden.	Controleer de aansluiting van de schakelaar. Het product is beschadigd of de module is niet goed aangesloten. Controleer de voeding van de module en de aansluiting van de lamp.
De lamp gaat niet branden via de Somfy domotica Box.	Testen door te drukken op de toets AAN/UIT van de module. Afhankelijk van de reactie gaat u naar "B" of "c".	c) De lamp gaat branden	Controleer de status van de LED (1). Als deze knippert is het product niet gekoppeld. Voer de koppeling opnieuw uit. Als deze niet knippert voer dan een reset en daarna een koppeling uit.

Fig A

