

FR Emetteur Hz COLOR MULTI
GB Transmitter Hz COLOR MULTI
DE Handsender Hz COLOR MULTI
NL Handzender Hz COLOR MULTI
IT Trasmittitore Hz COLOR MULTI

5061924A
Lire attentivement cette notice avant toute utilisation.
Read carefully these instructions before any use.
Bitte gründlich vor der Benutzung lesen.
Deze handleiding aandachtig doorlezen alvorens het systeem te gebruiken.
Prima di qualunque uso, leggere attentamente la presente specifica.

S.A.S. au capital de 5 000 000 € - Z.I. Les Giranoux - BP71 - 70103 Arc-Les-Gray CEDEX - RCS GRAY B 425 650 090 - SIRET 425 650 090 00011 - n° T.V.A CEE FR 425 650 090

FR. 1 - L'émetteur Hz COLOR MULTI permet de commander jusqu'à 16 moteurs ou groupes de moteurs (Hz.02, EHz, DMIHz, ESPHz ou moteurs équipés de récepteurs Hz). L'écran d'affichage permet l'identification des canaux par un numéro (de 1 à 16), un ou plusieurs pictogrammes et un nom (7 caractères alphabétiques et 1 numérique).
a.Témoin d'émission **b.**Numéro du canal sélectionné (1...16) **c.**Pictogramme(s) du canal sélectionné **d.**Témoin de piles faibles **e.**Mode réglage actif.
f.Nom du canal sélectionné **g.**Touche de validation (●) **h.**Touches de défilement (◀ et ▶) **i.**Touches de commandes **j.**Bouton de programmation (PROG)

- Appuyer 3 s. sur la touche PROG de l'émetteur de **commande individuelle** du volet.
- Sélectionner le canal de l'émetteur COLOR MULTI à programmer grace aux touches de défilement (◀ et ▶).
- Appuyer 1s. sur le bouton PROG de l'émetteur COLOR MULTI. L'opération est terminée.
- Sélectionner un canal avec les touches de défilement (◀ et ▶).
- Appuyer ensuite sur la touche correspondant à l'ordre de commande souhaité (▲ ■ ▼).
- Sélectionner un canal avec les touches de défilement (◀ et ▶).
- Appuyer 3 s. sur la touche de validation (●) pour activer le mode réglage.
- Choisir les pictogrammes à afficher avec les touches (◀ et ▶) pour le canal sélectionné.
- Appuyer 1 s. sur la touche de validation (●) pour passer à l'étape suivante.
- Sélectionner l'emplacement du caractère à éditer avec les touches de défilement (◀ et ▶).
- Appuyer 1 s. sur la touche de validation (●) pour éditer un caractère dans cet emplacement.
- La lettre A clignote, pour choisir une autre lettre, appuyer sur les touches de défilement (◀ et ▶).

GB. 1 - The Hz COLOR MULTI enables to control up to 16 motors or groups of motors (Hz.02, EHz, DMIHz, ESPHz or motors equipped with Hz receivers). The LCD display enables the identification of each channel by a number(1 to 16), one or several pictograms and one name (7 alphabetical and 1 numeric characters).
a - Transmission LED **b -** Selected channel number (1...16) **c -** Selected channel pictogram(s) **d -** Low battery indicator **e -** Setting mode.
f - Channel name **g -** Validation key (●) **h -** Selection key (◀ and ▶) **i -** Control keys **j -** Programm key (PROG)

- Press the PROG key on the motors **individual control transmitter** for about 3 seconds.
- Select the channel of COLOR MULTI transmitter to be programmed with the selection keys (◀ and ▶).
- Press the COLOR MULTI transmitter PROG key less than 1 sec. The opération is done.
- Select a channel of COLOR MULTI transmitter with the selection keys (◀ and ▶).
- The press a control key in order to send with the selected channel (▲ ■ ▼).
- Select a channel with the selection keys (◀ and ▶).
- Press 3 s. on the validation key (●) to activate the setting mode.
- With the selection keys (◀ and ▶), select the wished pictogram(s) for the selected channel.
- Press 1 s. on the validation key (●) to move to the next step.
- Select one space in order to edit one character with the selection keys (◀ and ▶).
- Press 1 s. on the validation key (●) to edit one character at this space.
- The letter A flicks, to change this letter press the selection keys (◀ and ▶).

DE. 1 - Mit dem Hz-Sender COLOR MULTI lassen sich bis zu 16 Motoren oder Motorenguppen steuern (Hz.02, EHz, DMIHz, ESPHz oder mit Hz-Empfänger). Im Anzeigedisplay können die Kanäle mit einer Nummer (1 bis 16), ein oder mehrere Symbole und ein Name (7 Buchstabenzeichen und 1 Ziffer) angezeigt werden.
a.Kontrollleuchte für Sendebetrieb **b.**Nummer des gewählten Kanals (1...16) **c.**Symbol des gewählten Kanals **d.**Anzeige für schwache Batterieladung **e.**Einstellmodus aktiviert.
f.Name des gewählten Kanals **g.**Bestätigungstaste (●) **h.**Navigationsstasten (◀ und ▶) **i.**Bedientasten **j.**Programmierstaste (PROG)

- Die Taste PROG auf dem bereits **eingelernten Sender** des Rollladens 3 Sek. lang drücken.
- Den zu programmierenden Kanal des COLOR MULTI Senders mit den Bewegungstasten (◀ und ▶) auswählen.
- Die Taste PROG auf dem COLOR MULTI Sender 1 sek. lang drücken. Die Senderprogrammierung ist beendet.
- Einen Kanal mit den Navigationstasten (◀ und ▶) auswählen.
- Die entsprechende Taste je nach gewünschtem Befehl drücken (▲ ■ ▼).
- Einen Kanal mit den Navigationstasten (◀ und ▶) auswählen.
- Die Bestätigungstaste (●) 3 Sek. lang drücken, um den Einstellmodus zu aktivieren.
- Die für den gewählten Kanal anzuzeigenden Symbole mit den Tasten (◀ und ▶) auswählen.
- Mit einem Druck auf die Bestätigungstaste (●) zum nächsten Schritt wechseln.
- Die Stelle für das zu editierende Zeichen mit den Navigationstasten (◀ und ▶) auswählen.
- Die Bestätigungstaste (●) drücken, um das Zeichen an dieser Stelle auszuwählen.
- Der Buchstabe A blinkt, andere Buchstaben mit den Navigationstasten (◀ und ▶) auswählen.

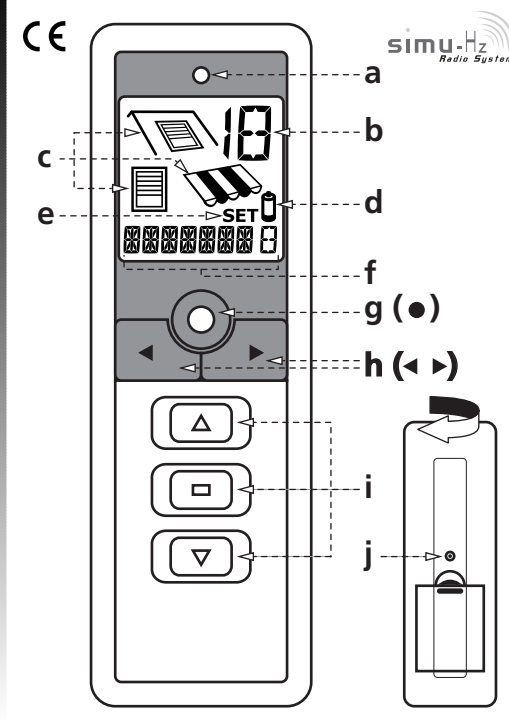
NL. 1 - Door middel van de COLOR MULTI Hz zender kan men tot 16 motoren of motorgroepen (Hz.02, EHz, DMIHz, ESPHz of uitgerust met Hz ontvangers) bedienen. Op het beeldscherm worden de kanalen aangegeven door een nummer (van 1 t/m 16), één of meerdere pictogrammen en een naam (7 letters en 1 cijfer).
a.Zendlampje **b.**Nummer geselecteerd kanaal (1...16) **c.**Pictogram(men) geselecteerd kanaal **d.**Signaallampje batterijlading zwak **e.**Actieve regelstand.
f.Naam geselecteerd kanaal **g.**Bevestigingstoets (●) **h.**Pijltoetsen (◀ en ▶) **i.**Bedieningstoetsen **j.**Programmeringsknop (PROG)

- Druk 3 sec. op de toets PROG van de **individuele afstandsbediening** van het rolluik.
- Selecteer het kanaal van de te programmeren COLOR MULTI zender door middel van de pijltoetsen (◀ en ▶).
- Druk 1 sec. op de knop PROG van de COLOR MULTI zender. De procedure is voltooid.
- Selecteer een kanaal met de pijltoetsen (◀ en ▶).
- Druk vervolgens op de toets die correspondeert met de gewenste bedieningsopdracht (▲ ■ ▼).
- Selecteer een kanaal met de pijltoetsen (◀ en ▶).
- Druk 3 sec. op de bevestigingstoets (●) om de regelstand te activeren.
- Kies de weer te geven pictogrammen met de toetsen (◀ en ▶) voor het geselecteerde kanaal.
- Druk 1 sec. op de bevestigingstoets (●) om door te gaan naar de volgende stap.
- Selecteer de plaats van het te kiezen teken met de pijltoetsen (◀ en ▶).
- Druk 1 sec. op de bevestigingstoets (●) om een teken op deze plaats te kiezen.
- De letter A knippert, druk om een andere letter te kiezen op de pijltoetsen (◀ et ▶).

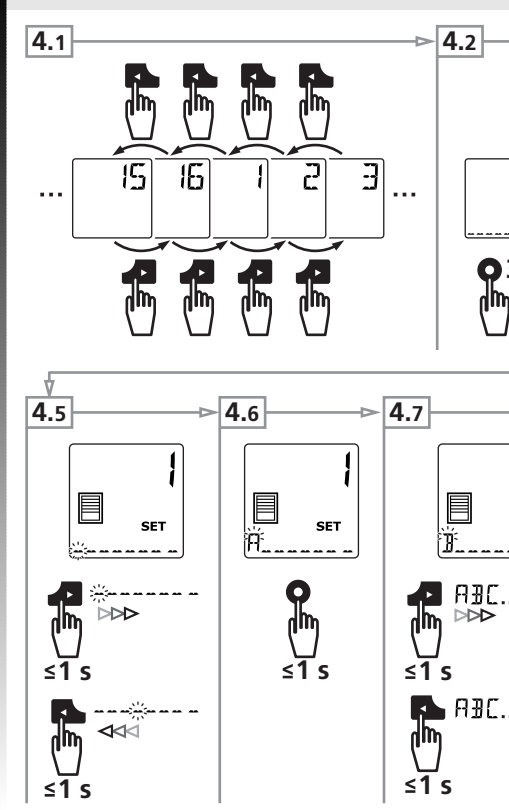
IT. 1 - Il trasmettitore Hz COLOR MULTI consente di comandare fino a 16 motori o gruppi di motori (Hz.02, EHz, DMIHz, ESPHz o muniti di ricevitori Hz). Il display di visualizzazione consente l'identificazione dei canali tramite un numero (da 1 a 16), uno o più pittogrammi e un nome (7 caratteri alfabetici e 1 numerico).
a.Spia di emissione **b.**Numero del canale selezionato (1...16) **c.**Pittogramma/i del canale selezionato **d.**Spia pile deboli **e.**Modo di regolazione attivo.
f.Nome del canale selezionato **g.**Tasto di convalida (●) **h.**Tasti di scorrimento (◀ e ▶) **i.**Tasti di comando **j.**Pulsante di programmazione (PROG)

- Premere per 3 secondi il tasto PROG del trasmettitore di **comando individuale** dell'avvolgibile.
- Selezionare il canale del trasmettitore COLOR MULTI da programmare tramite i tasti di scorrimento (◀ e ▶).
- Premere per 1 secondo il pulsante PROG del trasmettitore COLOR MULTI. L'operazione è terminata.
- Selezionare un canale tramite i tasti di scorrimento (◀ e ▶).
- Premere quindi il tasto corrispondente all'ordine di comando desiderato (▲ ■ ▼).
- Selezionare un canale tramite i tasti di scorrimento (◀ e ▶).
- Premere per 3 secondi il tasto di convalida (●) per attivare il modo regolazione.
- Con i tasti (◀ e ▶), scegliere i pittogrammi da visualizzare per il canale selezionato.
- Premere per 1 secondo il tasto di convalida (●) per passare alla tappa successiva.
- Selezionare l'ubicazione del carattere da editare con i tasti di scorrimento (◀ e ▶).
- Premere per 1 secondo il tasto di convalida (●) per editare un carattere in questa ubicazione.
- La lettera A lampeggia, per scegliere un'altra lettera premere i tasti di scorrimento (◀ e ▶).

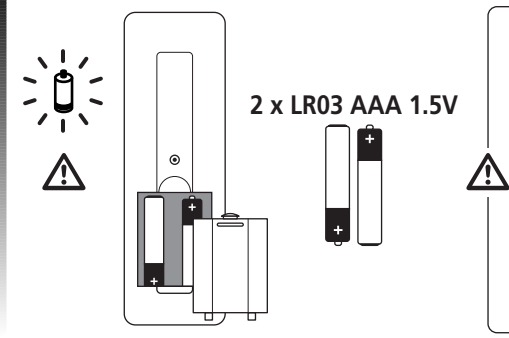
1 Présentation - Presentation - Beschreibung - Overzicht - Presentazione



4 Identification des canaux - Identifying the channels - Eingabe der Kanäle - Kanaalaanduiding - Identificazione dei canali



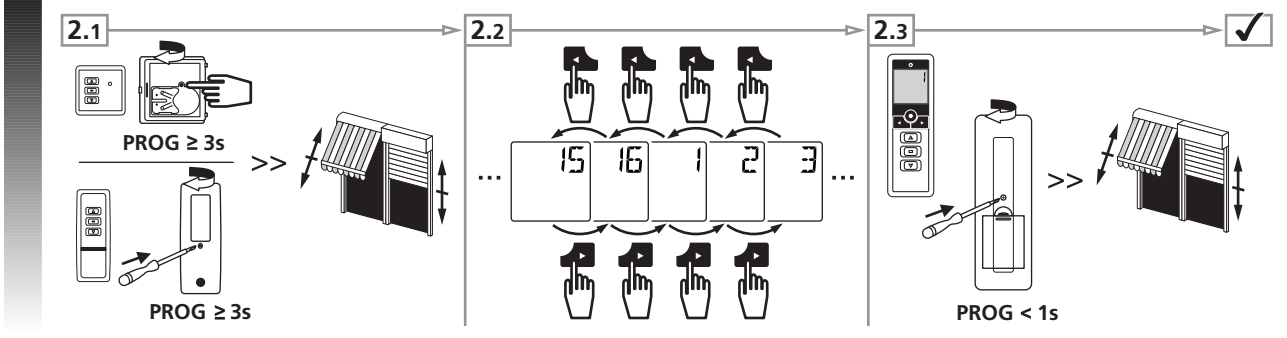
5 Remplacement des piles - Replacement of the batteries - Austausch der Batterien - Vervangen van de batterijen - Sostituzione delle pile



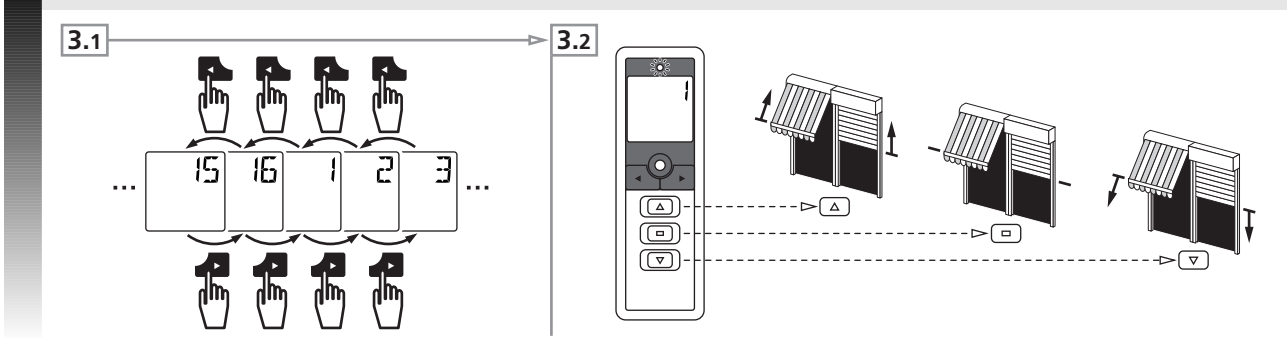
FR. Par la présente SIMU déclare que l'appareil "Emetteur Hz COLOR MULTI" est conforme aux exigences essentielles et autres dispositions pertinentes de la directive 1999/5/CE. Une déclaration de conformité est mise à votre disposition à l'adresse internet : www.simu.fr, rubrique "Normes". Utilisable en UE, CH

GB. Hereby SIMU declare that this equipment "Hz transmitter COLOR MULTI" is in compliance with the essential requirements and other relevant provisions of directive 1999/5/EC. A declaration of conformity is available at the web address: www.simu.fr, heading "Normes". Usable in UE, CH

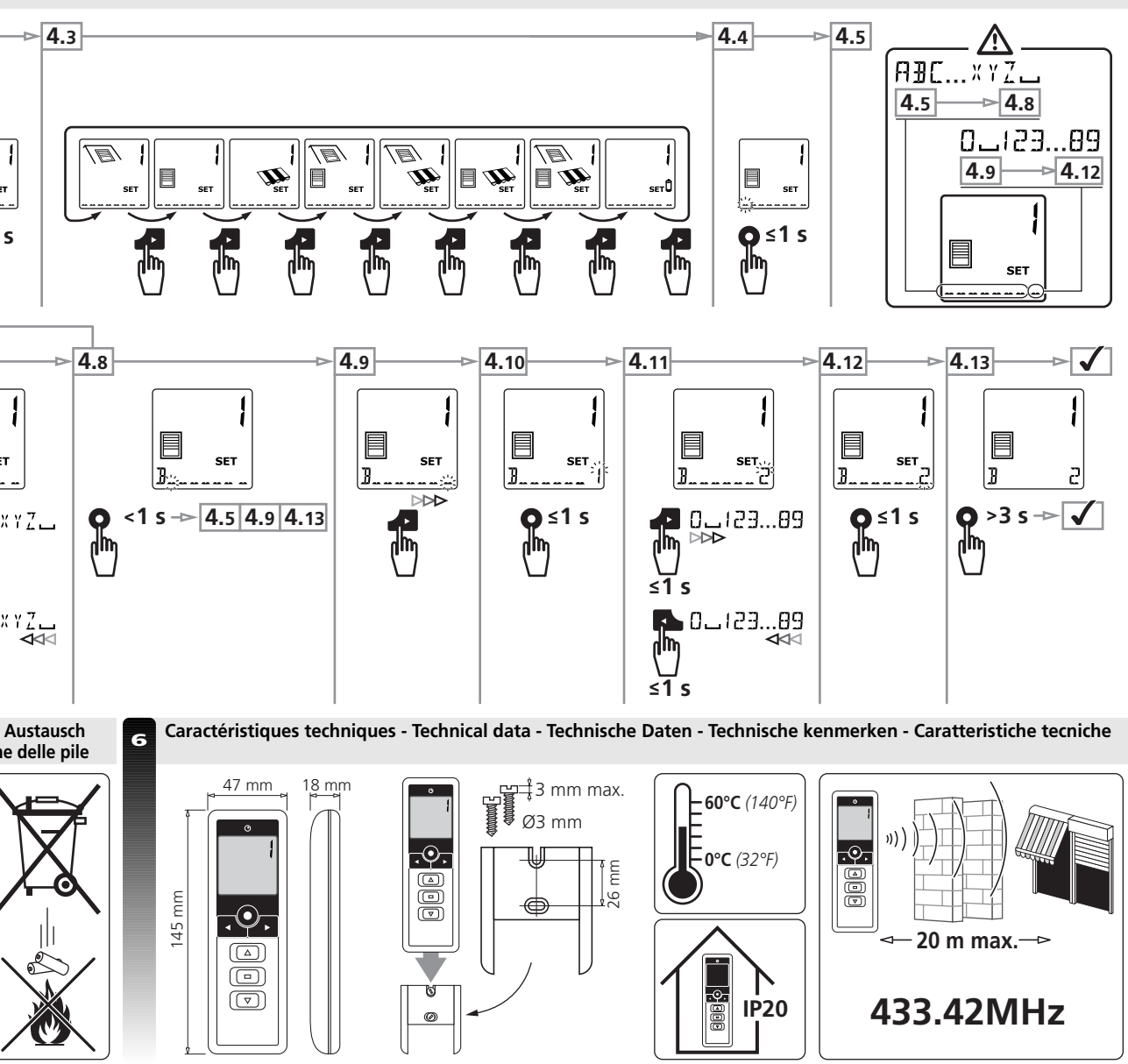
2 Programmation de l'émetteur sur une installation existante - Programming the transmitter with an existing installation - Programmierung des Senders an einer vorhandenen Anlage - Programmeren van een zender bij een bestaand installatie - Programmazione del trasmettitore su un impianto esistente



3 Utilisation de l'émetteur - Use of the transmitter - Gebrauch des Senders - Gebruik van de zender - Uso dell' trasmettitore



6 Caractéristiques techniques - Technical data - Technische Daten - Technische kenmerken - Caratteristiche tecniche



DE. Hiermit erklärt SIMU dass dieses Produkt "Handsender Hz COLOR MULTI" in Übereinstimmung mit den Grundlegenden Anforderungen und den anderen relevanten Vorschriften der Richtlinie 1999/5/EG befindet. Eine Erklärung der Konformität kann an der WEB-Site : www.simu.fr, unter Abschnitt "Normes" abgerufen werden. Verwendbar in UE, CH

NL. Hierbij verklaart SIMU dat het toestel "Handzender Hz COLOR MULTI" in overeenstemming is met de essentiële eisen en andere relevante bepalingen van richtlijn 1999/5/EC. Een conformiteitsverklaring staat ter beschikking op het internetadres : www.simu.fr, rubriek "Normes". Bruikbaar in UE, CH

IT. Con la presente SIMU dichiara che il prodotto "Trasmettitore Hz COLOR MULTI" è conforme ai requisiti essenziali ed alle disposizioni pertinenti della direttiva 1999/5/EC. Una dichiarazione di conformità è messa a vostra disposizione nel sito internet www.simu.fr, rubrica "Norme". Utilizzabili in UE, CH

	ES	Emisor Hz COLOR MULTI	5061924A leer atentamente este folleto antes de cualquier utilización. Ler attentamente as instruções antes de proceder a qualquer utilização. Prosimy o dotknutě zopozorněte si z treťouj nínieszej instrukcií prazaz kazdym zastosowaniu. Před použitím si pozorně přečtěte návod! Διαβάστε προσεκτικά τις προεισαγωγές χρήσης πριν αρχίσετε να την χρησιμοποιείτε.
	PT	Emissor Hz COLOR MULTI	
	PL	Nadajnik Hz COLOR MULTI	
	CZ	Vysílač Hz COLOR MULTI	
	GR	Πομπός Hz COLOR MULTI	

S.A.S. au capital de 5 000 000 € - Z.I. Les Giranaux - BP71 - 70103 Arc-Les-Gray CEDEX - RCS GRAY B 425 650 090 - SIRET 425 650 090 00011 - n° T.V.A CEE FR 425 650 090

ES. 1 - El emisor Hz COLOR MULTI permite controlar y maniobrar hasta 16 motores o grupos de motores radio (Hz.02, EH, DMiHz, ESPHz o motores sin radio provistos de receptores Hz añadidos). La pantalla de visualización permite identificar los canales con un número (del 1 a 16), uno o varios pictogramas y un nombre (7 caracteres alfabéticos y 1 numérico).
a.Indicador de emisión **b.**Número del canal seleccionado (1...16) **c.**Pictograma(s) del canal seleccionado **d.**Indicador de pilas agotadas **e.**Método de ajuste activo.
f.Nombre del canal seleccionado **g.**Tecla de validación (●) **h.**Teclas de desplazamiento (◀ y ▶) **i.**Teclas de maniobra **j.**Pulsador de programación (PROG)

- 2.1- Pulsar durante 3 s la tecla PROG del emisor de **maniobra individual** de la persiana.
- 2.2- Seleccionar el canal del transmisor COLOR MULTI por programar mediante las teclas de desplazamiento ◀ y ▶.
- 2.3- Presionar durante 1 sel pulsador PROG del emisor COLOR MULTI. La operación se ha finalizado.
- 3.1- Seleccionar un canal mediante las teclas de desplazamiento ◀ y ▶.
- 3.2- Luego, pulsar la tecla que corresponde a la orden de mando deseada (▲ ▽).
- 4.1- Seleccionar un canal mediante las teclas de desplazamiento ◀ y ▶.
- 4.2- Pulsar durante 3 s la tecla de validación ● para accionar el método de ajuste.
- 4.3- Seleccionar los pictogramas a visualizar mediante las teclas ◀ y ▶ para el canal seleccionado.
- 4.4- Pulsar durante 1 s la tecla de validación ● para pasar a la siguiente etapa.
- 4.5- Seleccionar la posición del carácter por editar mediante las teclas de desplazamiento ◀ y ▶
- 4.6- Pulsar durante 1 s la tecla de validación ● para editar un carácter en dicha posición.
- 4.7- La letra A está parpadeando, si se desea seleccionar otra letra, pulsar las teclas de desplazamiento ◀ y ▶.

PT. 1 - O emissor Hz COLOR MULTI permite comandar até 16 motores ou grupos de motores (Hz.02, EH, DMiHz, ESPHz ou equipados com receptores Hz). O ecrã de visualização permite a identificação dos canais por um número (de 1 a 16), um ou vários pictogramas e um nome (7 caracteres alfabéticos e 1 numérico).

a.Indicador de emissão **b.**Número do canal seleccionado (1...16) **c.**Pictograma(s) do canal seleccionado **d.**Indicador de pilhas fracas **e.**Modo regulação activo.
f.Nome do canal seleccionado **g.**Tecla de validação (●) **h.**Teclas de movimento (◀ et ▶) **i.**Teclas de comando **j.**Botão de programação (PROG)

- 2.1- Appuyer 3 s. sur la touche PROG de l'émetteur de **commande individuelle** du volet.
- 2.2- Seleccionar o canal do emissor COLOR MULTI a programar através das teclas de movimento ◀ e ▶.
- 2.3- Premir durante 1s o botão PROG do emissor COLOR MULTI. A operação está terminada.
- 3.1- Seleccionar um canal através das tecla de movimento ◀ e ▶.
- 3.2- Premir seguidamente a tecla correspondente à ordem de comando desejada (▲ ▽).
- 4.1- Seleccionar um canal através das tecla de movimento ◀ e ▶.
- 4.2- Premir durante 3s a tecla de validação ● para activar o modo regulação.
- 4.3- Escolher os pictogramas a visualizar, com as teclas ◀ e ▶, para o canal seleccionado.
- 4.4- Premir durante 1s a tecla de validação ● para passar à próxima etapa.
- 4.5- Seleccionar a localização do caractere a editar com as teclas de movimento ◀ e ▶
- 4.6- Premir durante 1s a tecla de validação ● para editar um caractere nesta localização.
- 4.7- A letra A torna-se intermitente, para escolher uma outra letra, premir as teclas de movimento ◀ e ▶.

PL. 1 - Nadajnik Hz COLOR MULTI umożliwia sterowanie maksymalnie 16 napędami lub grupami napędów (Hz.02, EH, DMiHz, ESPHz lub napędami potączoymi z odbiornikami Hz). Ekran LCD pozwala zidentyfikować każdy kanał przez numer (od 1 do 16), jeden lub kilka piktogramów i jedn. nazw. (7 znaków literowych i 1 numeryczny).
a.Kontrolka emisji **b.**Numer wybranego kanału (1...16) **c.**Piktogram(y) wybranego kanału **d.**Wskaźnik niskiego napięcia baterii **e.**Tryb regulacji włączony.
f.Nazwa wybranego kanału **g.**Przycisk zatwierdzenia (●) **h.**Przyciski przewijania (◀ i ▶) **i.**Przyciski sterowania **j.**Przycisk programowania (PROG).

- 2.1- Nacisnąć na 3 s. przycisk PROG nadajnika **sterowania indywidualnego** danego napędu.
- 2.2- Wybrać pomocą przycisków ◀ i ▶ kanał nadajnika COLOR MULTI do zaprogramowania.
- 2.3- Nacisnąć przycisk PROG nadajnika COLOR MULTI poniżej 1 sek. Operacja jest zakończona.
- 3.1- Wybrać żądany kanał nadajnika COLOR MULTI za pomocą przycisków ◀ i ▶
- 3.2- Nacisnąć na przycisk sterowania odpowiadający komendzie do wykonania (▲ ▽)
- 4.1- Wybrać kanał za pomocą przycisków ◀ i ▶
- 4.2- Naciska. przez 3 sekundy. na przycisk zatwierdzenia ●, aby włączyć tryb regulacji.
- 4.3- Za pomocą przycisków ◀ i ▶ wybrać piktogram(y) do wyświetlenia dla wybranego kanału.
- 4.4- Naciska. przez 1 sekund. na przycisk zatwierdzenia ●, aby przejść do kolejnego etapu.
- 4.5- Wybrać znak do edycji za pomocą przycisków ◀ i ▶.
- 4.6- Naciska. przez 1 sekundę na przycisk zatwierdzenia ●, aby wyedytować wybrany znak.
- 4.7- Litera A miga, aby zmienić na inną literę, należy naciskać na przyciski ◀ i ▶.

CZ. 1 - Vysílač Hz COLOR MULTI dovoluje ovládat až 16 motorů nebo skupin motorů (Hz.02, EH, DMiHz, ESPHz nebo ty, které jsou vybaveny přijímači Hz). Obrazovka umožňuje identifikaci kanálů podle čísla (od 1 do 16), jednoho nebo více symbolů a názvu (7 písmen abecedy a 1 čísla).

a.Kontrolka vysílání **b.**Číslo zvoleného kanálu (1...16) **c.**Zvolený symbol **d.**Indikace vybitých baterií **e.**Menu pro seřízení aktivní.
f.Název zvoleného kanálu **g.**Tlačítko pro potvrzení (●) **h.**Tlačítka pro posun (◀ a ▶) **i.**Tlačítka ovládání **j.**Tlačítko programování (PROG)

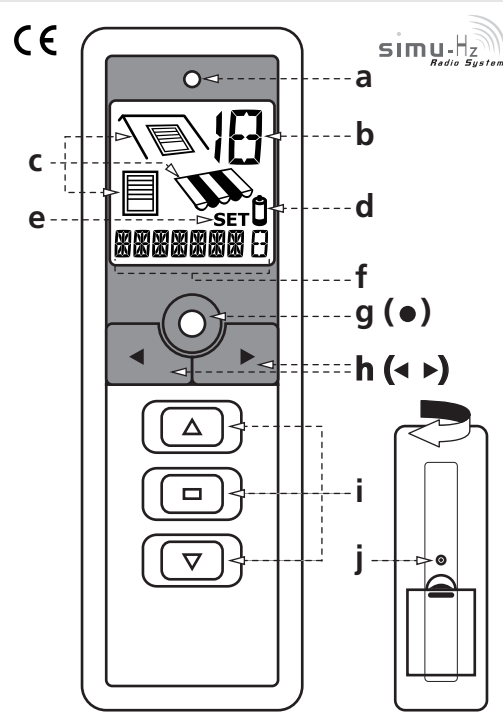
- 2.1- Na dobu 3 sekund stiskněte tlačítko PROG na vysílači **individuálního ovládání**.
- 2.2- Zvolte kanál na vysílači COLOR MULTI, který chcete programovat pomocí tlačítek pro posun ◀ a ▶.
- 2.3- Na 1 sekundu stiskněte tlačítko PROG na vysílači COLOR MULTI. Operace je skončena.
- 3.1- Zvolte kanál pomocí tlačítek pro posun ◀ a ▶.
- 3.2- Poté stiskněte tlačítko dle požadovaného ovládání (▲ ▽).
- 4.1- Zvolte kanál pomocí tlačítek pro posun ◀ a ▶.
- 4.2- Na dobu 3 sekund stiskněte tlačítko potvrzení ●, aby se aktivoval menu seřízení.
- 4.3- Zvolte s/symboly, které chcete zobrazit, pomocí tlačítek ◀ a ▶ pro vybraný kanál.
- 4.4- Na 1 sekundu stiskněte tlačítko potvrzení ● pro postup k dalšímu kroku.
- 4.5- Vybete umístění písmena, které chcete přepsat pomocí tlačítek pro posun ◀ a ▶.
- 4.6- Na 1 sekundu stiskněte tlačítko potvrzení ● pro přepsání písmene v tomto místě.
- 4.7- Písmeno A bliká, zvolili další písmeno, stiskněte tlačítka pro posun ◀ a ▶.

GR. 1 - Ο πομπός Hz COLOR MULTI ελέγχει μέχρι 16 μοτέρ ή συγκροτήματα μοτέρ (Hz.02, EH, DMiHz, ESPHz ή εξοπλισμένα με δέκτες Hz). Η οθόνη ένδειξης επιτρέπει την αναγνώριση των διαύλων με ένα αριθμό (1 έως 16), ένα ή περισσότερα εικονογράμματα και ένα όνομα (7 αλφαριθμητικοί χαρακτήρες και ένας αριθμητικός).

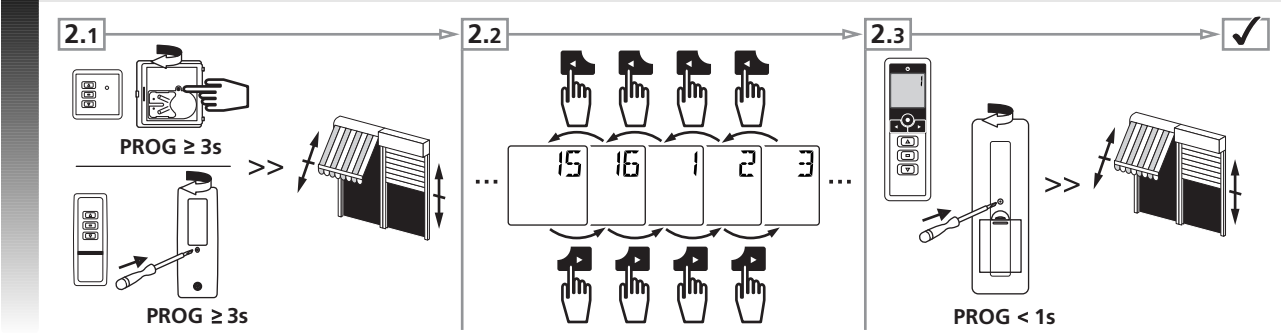
a.Φωτεινή ένδειξη εκπομπής **b.**Αριθμός επιλεγμένου διαύλου (1...16) **c.**Εικονογράμματα επιλεγμένου διαύλου **d.**Φωτεινή ένδειξη πεσμένων μπαταριών **e.**Ενεργή λειτουργία ρύθμισης.
f.Όνομα επιλεγμένου διαύλου **g.**Μλήκτρο επικύρωσης (●) **h.**Μλήκτρα διαφύλισης (◀ και ▶) **i.**Μλήκτρα ελέγχου **j.**Κομπάι προγραμματισμού (PROG)

- 2.1- Ματήστε για περίπου 3 δευτερόλεπτα το πλήκτρο PROG του πομπού **ατομικού ελέγχου** που πετυχαίνει.
- 2.2- Επιλέξτε τον διαύλο που πομπού COLOR MULTI που προορίζεται για προγραμματισμό με τα πλήκτρα διαφύλισης ◀ και ▶.
- 2.3- Ματήστε σύντομα το κομπάι PROG του πομπού COLOR MULTI. Η διαδικασία έχει ολοκληρωθεί.
- 3.1- Επιλέξτε ένα διαύλο με τα πλήκτρα διαφύλισης ◀ και ▶.
- 3.2- Στη συνέχεια, πατήστε το πλήκτρο που αντιστοιχεί στην επιθυμητή σειρά ελέγχου (▲ ▽).
- 4.1- Επιλέξτε ένα διαύλο με τα πλήκτρα διαφύλισης ◀ και ▶.
- 4.2- Ματήστε για 1 δευτερόλεπτο το πλήκτρο επικύρωσης ● για να μεταβείτε στο επόμενο βήμα.
- 4.3- Επιλέξτε τα εικονογράμματα που θέλετε να εμφανίσετε τα πλήκτρα ◀ και ▶ για τον επιλεγμένο διαύλο.
- 4.4- Ματήστε για 1 δευτερόλεπτο το πλήκτρο επικύρωσης ● για να μεταβείτε στο επόμενο βήμα.
- 4.5- Επιλέξτε την θέση του χαρακτήρα που προορίζεται για επεξεργασία με τα πλήκτρα διαφύλισης ◀ και ▶.
- 4.6- Ματήστε για 1 δευτερόλεπτο το πλήκτρο επικύρωσης ● για να επεξεργαστείτε ένα χαρακτήρα σε αυτή την θέση
- 4.7- Το γράμμα Α αναβοσβήνει, για επιλέξετε άλλο γράμμα, πατήστε τα πλήκτρα διαφύλισης ◀ και ▶.

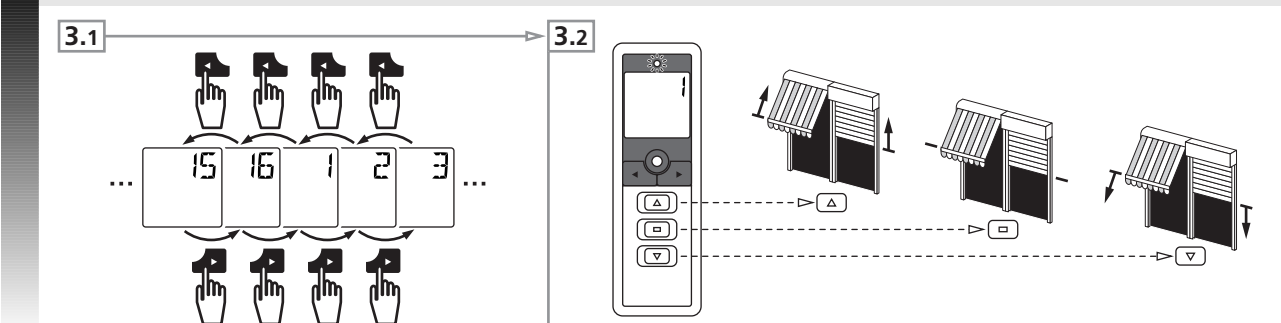
2 Presentación - Apresentação - Prezentacja
Úvod - Μαρousίαση



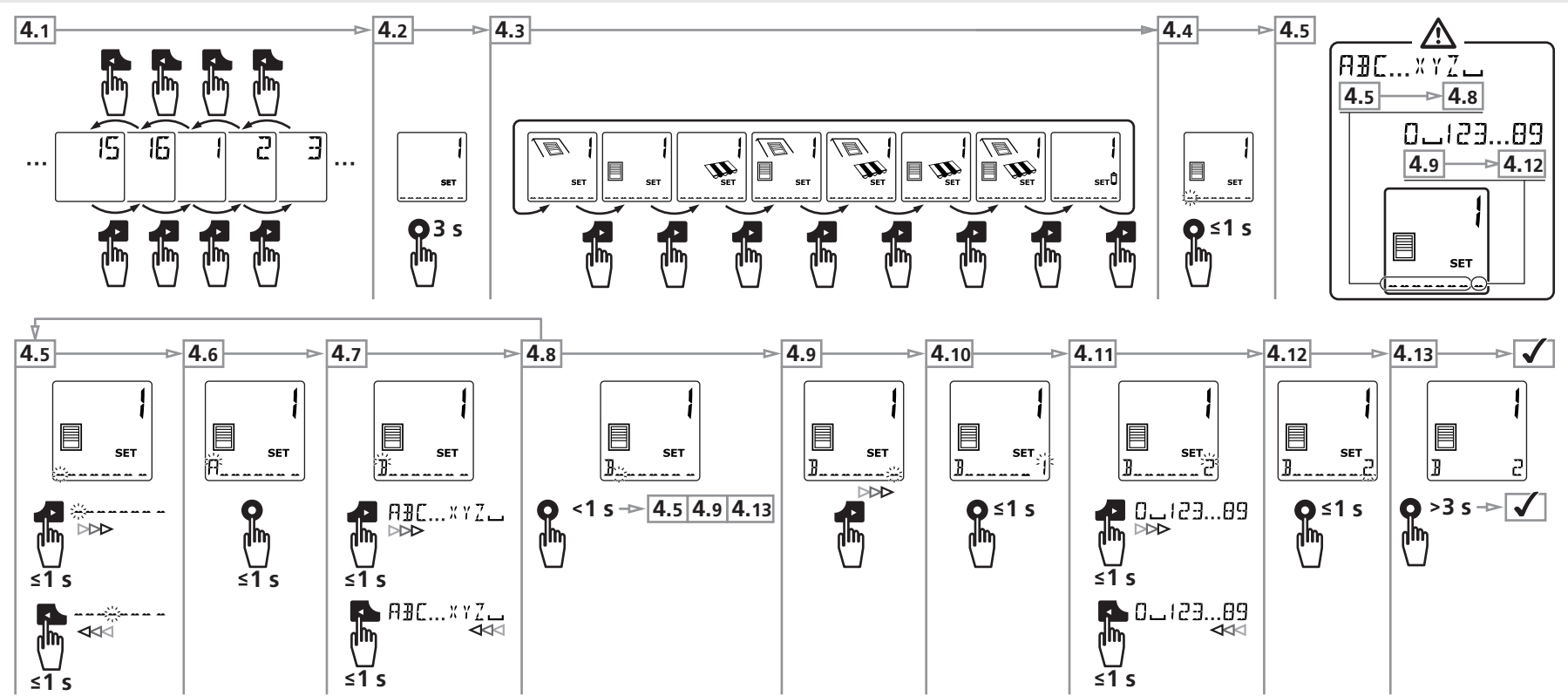
2 Programación del emisor en una instalación existente - Programação do emissor numa instalação existente - Programowanie nadajnika na istniejącej instalacji - Programování vysílače na již existující zařízení - Προγραμματισμός του πομπού σε υπάρχουσα εγκατάσταση



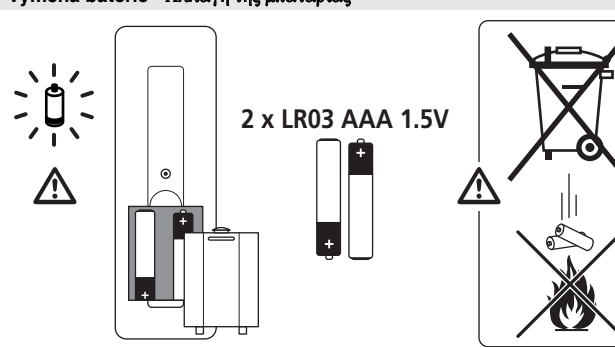
3 Utilización del emisor - Utilização do emissor - Obsługa nadajnika - Použití vysílače - Χρήση του πομπού



4 Identificación de los canales - Identificação dos canais - Identyfikacja kanałów - Identifikace kanálů - Αναγνώριση των διαύλων



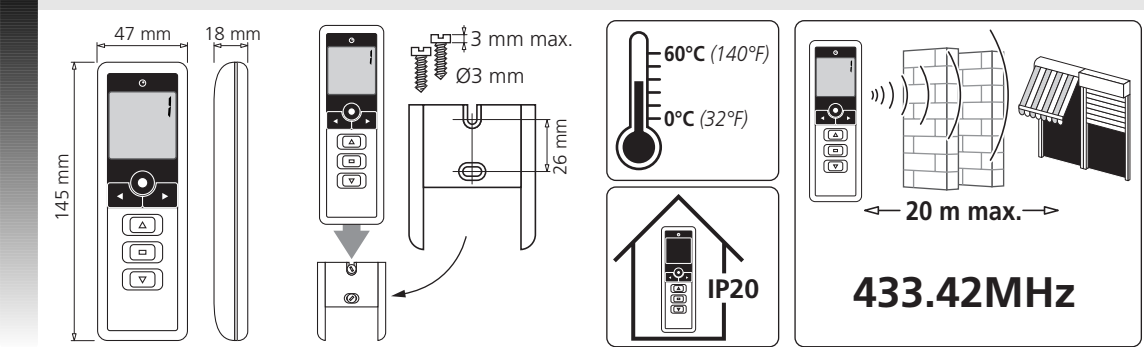
5 Sustitución de las pilas - Substituição das pilhas - Wymiana baterii - Výměna baterie - Αλλαγή της μπαταρίας



ES. Por medio de la presente SIMU declara que el equipo "emisores móviles COLOR MULTI" cumple con los requisitos esenciales y cualesquiera otras disposiciones aplicables o exigibles de la directiva 1999/5/CE. Una declaración de conformidad queda a disposición en el internet a la señas : www.simu.fr, Rubrique "Normes". Utilizable en la UE, CH

PT. SIMU declara que este equipamento "emisores portáteis COLOR MULTI" está conforme os requisitos essenciais e outras disposições da directiva 1999/5/CE. Uma Declaração de Conformidade encontra-se disponível na internet em : www.simu.fr, Rubrica "Normes". Utilizável nos UE, CH

6 Características técnicas - Características técnicas - Dane techniczne - Technické vlastnosti - Τεχνικά χαρακτηριστικά



PL. Firma SIMU oświadcza niniejszym, że aparat "Nadajnik COLOR MULTI" jest zgodny z istotnymi wymaganiami oraz innymi odpowiednimi postanowieniami dyrektywy 1999/5/CE. Deklaracja zgodności jest do Waszej dyspozycji na stronie internetowej : www.simu.fr, rubryka "Normy". Może on być użytkowany w Unii Europejskiej, w Szwajcarii.

CZ. HSpoolečnost SIMU tímto prohlašuje, že přístroje "Přenosný vysílač COLOR MULTI" odpovídají hlavním požadavkům a základním předpisům evropských směrnice 1999/5/CE. Podrobné informace najdete na internetové adrese : www.simu.fr, stránka "Normy". Používání povoleno v UE, CH

GR. Με την παρούσα η SIMU δηλώνει ότι η συσκευή "Πομπός Hz COLOR MULTI" είναι σύμφωνη με τις βασικές απαιτήσεις και άλλες σχετικές διατάξεις της οδηγίας 1999/5/CE. Διατίθεται δήλωση συμμόρφωσης στον παρακάτω ιστότοπο: www.simu.fr, τμήμα "Πρότυπα". Μπορεί να Χρησιμοποιηθεί στην EE, CH