



FR NOTICE D'INSTALLATION

DE GEBRAUCHSANLEITUNG

IT GUIDA ALL'INSTALLAZIONE

NL MONTAGEHANDLEIDING



ref. 5055303A

www.somfy.com

Australia: SOMFY PTY LTD (61) 2 8845 7200	India: SOMFY INDIA PRIVATE LTD (91) 11 41659176	Singapore: SOMFY PTE LTD (65) 6383 3855
Austria: SOMFY GesmbH (43) 662 62 53 08	Israel: SISA HOME AUTOMATION LTD (972) 3 952 55 54	Slovakia Republic: SOMFY SPOL.S.R.O. (49) 30 75 51 53 31
Belgium: NV SOMFY SA (32) 2 712 07 70	Italy: SOMFY ITALIA S.R.L. (39) 02 48 47 181	South Korea: SOMFY JOO (82) 2 594 4331
Brazil: SOMFY BRASIL LTDA (55-11) 3695 3585	Japan: SOMFY KK + 81 (0)45 488 0260	Spain: SOMFY ESPAÑA SA (S) (34) 93 480 09 00
Canada: SOMFY ULC (1) 905 366 6446	Kingdom of Saudi Arabia: SOMFY SAUDI (966) 1 46 02 748	Sweden: SOMFY NORDIC AB (46) 40 165 900
China: SOMFY CHINA CO LTD (86-21) 6280 9660	Kuwait: SOMFY KUWAIT (965) 434 89 01	Switzerland: SOMFY AG (41) 44 838 40 30
Cyprus: SOMFY MIDDLE-EAST CO LTD (357) 25 345 540	Lebanon: SOMFY MIDDLE EAST (961) 1 391 224	Taiwan: SOMFY DEVELOPMENT TAIWAN BRANCH OFFICE (886) 2 8509 8934
Czech Republic: SOMFY SPOL.S.R.O. (420) 2 96 372 486-7	Mexico: SOMFY MEXICO SA de CV 52 (55) 5390-5664	Thailand: SOMFY BANGKOK REGIONAL OFFICE +66 2714 3170
Denmark: SOMFY DENMARK (45) 65 32 57 93	Morocco: SOMFY NORTH AFRICA (212) 22 94 11 41	Turkey: SOMFY EV OTOMASYON SISTEMLERI LTD STI (90) 216 651 30 15
Finland: SOMFY FINLAND (358) 9 57 130 230	Netherlands: SOMFY BV (31) 23 55 44 900	United Arab Emirates: SOMFY GULF (971) 4 88 32 808
France: SOMFY FRANCE +33 (0) 820 376 639 (0,12€/min) www.somfy.fr	Norway: SOMFY NORWAY (47) 815 00 813	United Kingdom: SOMFY LTD (44) 113 391 3030
Germany: SOMFY GmbH (49) 74 72 93 00	Poland: SOMFY SP 2.0.0 +48 (0) 22 50 95 317	United States: SOMFY SYSTEMS INC (1) 609 395 1300
Greece: SOMFY HELLAS SA (30) 210 614 67 68	Portugal: SOMFY PORTUGAL (351) 229 396 840	
Hong Kong: SOMFY CO. LTD (852) 2523 63 39	Romania: SOMFY SRL +40 368 444 081	
Hungary: SOMFY Kft (36) 1814 5120	Russia: SOMFY LLC (007) 495 360 47 72	

FR

Chronis Easy RTS est une horloge permettant de piloter automatiquement et manuellement un ou plusieurs moteurs. Chronis Easy RTS est pré-réglée pour une ouverture à heures fixes à 7h30 le matin et une fermeture à 20h00 le soir. Ces paramètres sont modifiables par l'utilisateur.

A. CARACTÉRISTIQUES TECHNIQUES

Alimentation : 2 x 1,5 V DC (Type : AAA LR03).
Lors du changement de pile, l'horloge perd l'heure mais pas les informations de montée et descente.
Indice de protection : IP 30.
Température d'utilisation : +5°C à +40°C.
Conditions climatiques : environnement sec.

B. INSTALLATION

- [1]. Fixer le support
- [2]. Insérer le module dans le support.
- [3]. Retirer la protection de l'afficheur et mettre en place le plastron.

RECOMMANDATIONS

La portée des télécommandes radio est limitée par la réglementation d'une part et par la configuration du bâtiment d'autre part. Il est donc nécessaire, avant l'installation du produit, de s'assurer de la bonne réception des ordres radio. Pour ne pas affecter la bonne qualité de la réception des ordres radio, une distance minimale de 30 cm entre la Chronis Easy RTS et les récepteurs radio doit être préservée. La Chronis Easy RTS ne doit pas être installée à proximité immédiate d'une surface métallique. Les émetteurs radio locaux de forte puissance (tels que les écouteurs sans fil) avec une fréquence radio identique à celle de la Chronis Easy RTS peuvent en perturber le fonctionnement.

DE

Chronis Easy RTS ist eine Schalthrsteuerung für einen oder mehrere von einem Elektromotor angetriebene Rollläden. Chronis Easy RTS ist bereits voreingestellt auf ein Öffnen der Rollläden um 7 Uhr 30 und ein Schließen derselben um 20 Uhr. Diese Parameter können vom Benutzer neu definiert werden.

A. TECHNISCHE DATEN

Versorgung : 2 x 1,5 V DC (Type : AAA LR03).
Nach einem Wechsel der Batterien muss die Zeit neu eingestellt werden. Die Schaltzeit allerdings wird von dem Gerät permanent gespeichert.
Schutzgrad : IP 30.
Betriebstemperatur : +5°C bis +40°C.
Umgebungsbedingungen: trockene Wohnräume.

B. MONTAGE

- [1]. Befestigen Sie den Halter
- [2]. Setzen Sie die grauen Abdeck ein und schieben die Steuerung in den Steckerahmen.
- [3]. Entfernen Sie den Schutz vom Display und setzen die Abdeckung auf.

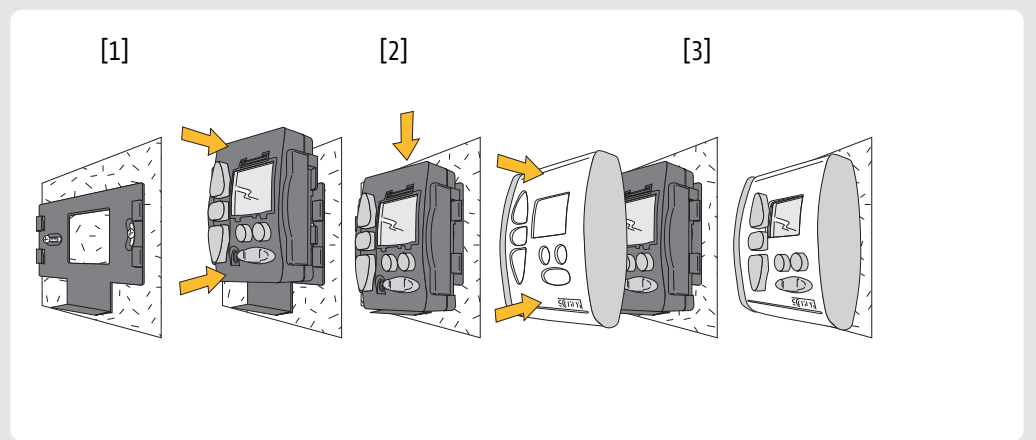
EMPFEHLUNGEN

Die Reichweite der Funk-Fernsteuerung wird durch die geltenden Gesetze hinsichtlich von Funkgeräten und durch die Konstruktion des Geräts eingeschränkt. Stellen Sie bei der Planung bitte sicher, dass die Qualität des Signals hinreichend ist. Um die Empfangsqualität des Funksignals nicht zu beeinträchtigen, sollte der Mindestabstand zwischen einem Chronis Easy RTS Gerät und einem Radioempfänger mindestens 30 cm betragen. Ein Chronis Easy RTS Gerät sollte nicht in unmittelbarer Nähe von Metalloberflächen installiert werden. Der Betrieb des Chronis Easy RTS Geräts kann durch leistungsstarke lokale Funkgeräte (z.B. schnurlose Kopfhörer), die die gleiche Frequenz verwenden, beeinträchtigt werden.

A



B



IT

Chronis Easy RTS è un orologio programmabile che consente di comandare sia automaticamente che manualmente uno o più motori. Chronis Easy RTS è pre-impostato per un'apertura ad orario fisso alle 7:30 del mattino e per una chiusura alle 20:00 di sera. Questi parametri possono essere modificati dall'utente.

A. CARATTERISTICHE TECNICHE

Alimentazione : 2 x 1,5 V DC (Type : AAA LR03).
Quando si cambia la pila, l'apparecchio perde la memorizzazione dell'ora ma non le informazioni di salita e discesa.
Grado di protezione : IP 30.
Temperatura d'uso : da +5°C a +40°C.
Condizioni climatiche: ambiente secco.

B. INSTALLAZIONE

- [1]. Fissare il supporto
- [2]. Posizionare la piastra grigia e inserire il modulo nel supporto.
- [3]. Togliere la protezione del display e posizionare la mascherina.

AVVERTENZE

La portata dei telecomandi radio ha dei limiti da un lato imposti dalla legislazione e dall'altro dalla configurazione dell'edificio. Di conseguenza, è necessario, prima d'installare l'apparecchio, assicurarsi che vi sia una buona ricezione delle onde radio. Per non influire sulla qualità della ricezione, mantenere una distanza di 30 cm. tra Chronis Easy RTS e i ricevitori radio. Non installare Chronis Easy RTS in prossimità di superfici metalliche. I trasmettitori radio locali ad alta potenza (come gli auricolari senza fili) con una frequenza radio identica a quella di Chronis Easy RTS possono influire sul funzionamento.

NL

Chronis Easy RTS is een tijd klok voor automatische en handmatige op- en neersturing van één of meerdere rolluiken met motoren. Chronis Easy RTS is voor ingesteld om uw rolluiken dagelijks op een vast tijdstip omhoog (7.30 uur 's morgens) en omlaag (20.00 's avonds) te sturen. Deze instellingen kunnen door de gebruiker worden gewijzigd.

A. TECHNISCHE SPECIFICATIES

Voeding: 2 x 1,5 V DC (Type : AAA LR03).
Bij het vervangen van de batterij moet de klok opnieuw ingesteld worden maar de geprogrammeerde tijdstippen voor op- en neersturing blijven in het geheugen opgeslagen.
Beschermingsklasse: IP 30.
Bedrijfstemperatuur: +5°C t/m +40°C.
Weersomstandigheden: droge omgeving.

B. INSTALLATIE

- [1]. Bevestig de houder
- [2]. Grijs plaat en module aanbrengen.
- [3]. De bescherming van de display verwijderen en de frontplaat aanbrengen.

AANBEVELINGEN

Het bereik van draadloze afstandsbedieningen wordt niet alleen beperkt door de specificaties maar ook door de bouw-technische situatie. Vóór installatie van het product moet u dus de goede ontvangst van de radiosignalen controleren. Om de ontvangstkwaliteit van de radiosignalen niet negatief te beïnvloeden moet tussen de Chronis Easy RTS en de radio-ontvangers minimaal een afstand van 30 cm worden gehandhaafd. De Chronis Easy RTS mag niet in de nabijheid van een metalen oppervlak worden gemonteerd. Krachtige lokale radiozenders (zoals draadloze koptelefoons) die dezelfde radiofrequentie hebben als de Chronis Easy RTS kunnen de werking van het apparaat storen.

FR

C. AFFICHEUR / TOUCHES

- [1]. Menu
- [2]. Diminuez la valeur
- [3]. Augmentez la valeur
- [4]. Prochaine commande
- [5]. Horloge
- [6]. Horaire prochaine commande

D. UTILISATION

- [7]. Montée
- [8]. Stop
- [9]. Descente
- [10]. Mode automatique

E. PROGRAMMATION RADIO

Mettez le moteur ou le récepteur en mode enregistrement de télécommande (voir notice du moteur ou du récepteur) puis appuyez sur le bouton "PROG" de la Chronis Easy RTS. "PROG" apparaît sur l'afficheur.

F. POSITION FAVORITE

- [11]. Enregistrement
- [12]. Utilisation
- [13]. Effacement

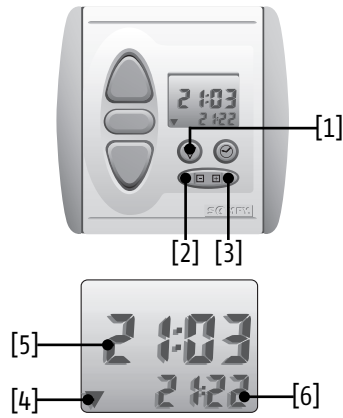
G. PROGRAMMATION DE L'HORLOGE

- [14]. Réglage de l'heure
- [15]. Réglage de l'heure d'ouverture
- [16]. Réglage de l'heure de fermeture

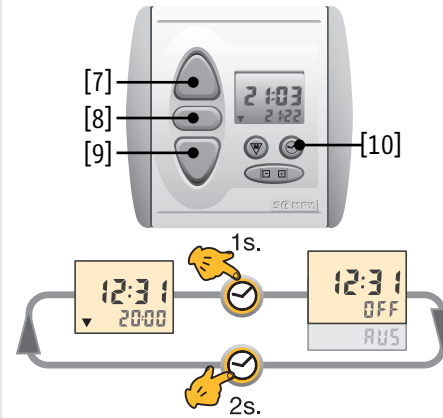
Remise à zéro :

Appuyez sur MONTÉE et DESCENTE pendant 10 secondes. "RES" sur l'afficheur ! Tous les réglages sauf l'heure seront réinitialisés.

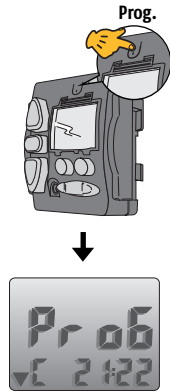
C



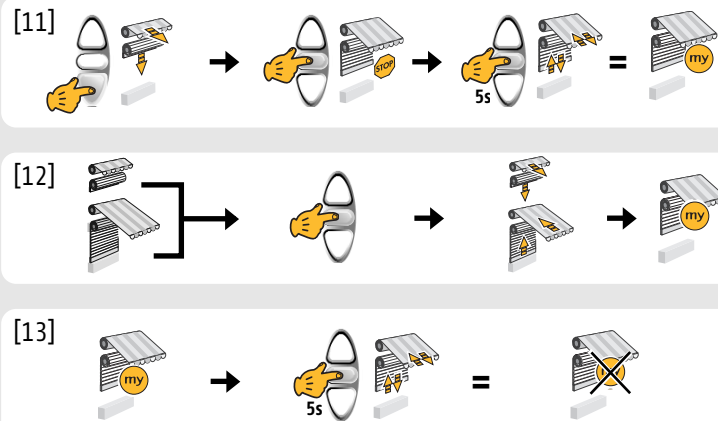
D



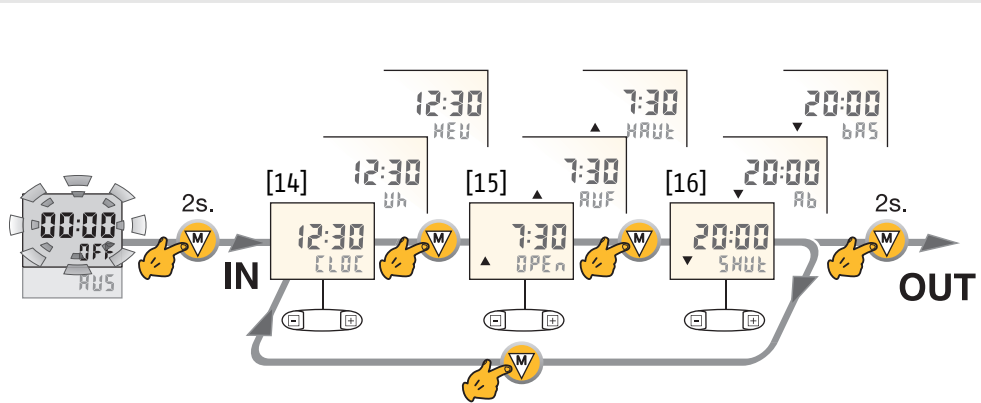
E



F



G



DE

C. DISPLAY / TASTEN

- [1]. Menü
- [2]. Wert senken reduzieren
- [3]. Wert erhöhen
- [4]. Nächste Fahrbefehl
- [5]. Uhrzeit
- [6]. Uhrzeit nächste Fahrbefehl

D. BEDIENUNG

- [7]. Auf
- [8]. Stopp
- [9]. Ab
- [10]. Automatikmodus ein/aus

E. PROGRAMMIERUNG DES FUNKEMPFÄNGERS

Setzen Sie den Antrieb oder den Empfänger in den Fernbedienungs-Aufzeichnungsmode (siehe Antrieb- oder Empfängeranleitung) und drücken die Taste "PROG" auf der Chronis Easy RTS. "PROG" erscheint auf dem Display.

F. ZWISCHENPOSITIONEN

- [11]. Speichern
- [12]. Benutzung
- [13]. Löschen

G. PROGRAMMIERUNG DER SCHLUTUHR

- [14]. Einstellung der Uhrzeit
- [15]. Einstellung der Öffnungszeit
- [16]. Einstellung der Schließzeit

Rückstellung auf Werkseinstellung :

Drücken Sie AUF und AB während 10 Sek.: "RES" erscheint auf dem Display. Alle individuellen Einstellungen werden gelöscht.

IT

C. VISUALIZZA / TASTI

- [1]. Menü
- [2]. Ridurre il valore
- [3]. Aumentare il valore
- [4]. Prossimo comando
- [5]. Orologio
- [6]. Orario prossimo comando

D. USO

- [7]. Salita
- [8]. Stop
- [9]. Discesa
- [10]. Modalità automatica

E. PROGRAMMAZIONE RADIO

Mettere il ricevitore in modalità registrazione di telecomando (vd. libretto istruzioni del ricevitore) quindi premere il pulsante "PROG" del Chronis Easy RTS. Sul display appare "PROG".

F. POSIZIONI PREFERITE

- [11]. Registrazione
- [12]. Uso
- [13]. Cancellazione

G. PROGRAMMAZIONE DELL'OROLOGIO

- [14]. Regolazione dell'ora
- [15]. Regolazione dell'ora di apertura
- [16]. Regolazione dell'ora di chiusura

Reset :

Premere su SALITA e DISCESA per 10 secondi. sul display appare "RES". Verranno azzerate tutte le regolazioni tranne l'ora e la data.

NL

C. DISPLAY/TOETSEN

- [1]. Menu
- [2]. Waarde verlagen
- [3]. Waarde verhogen
- [4]. Volgende opdracht
- [5]. Klok
- [6]. Tijd volgende opdracht

D. GEBRUIK

- [7]. Omhoog
- [8]. Stop
- [9]. Omlaag
- [10]. Automatische werking

E. RADIOPROGRAMMERING

De motor of de ontvanger naar ontvangst van afstandsbedieningssignaal schakelen (zie de handleiding bij de motor of de ontvanger) en op de knop "PROG" van de Chronis Easy RTS drukken. Dit brengt "PROG" op de display.

F. TUSSENPOSITIE

- [11]. Registreren
- [12]. Gebruik
- [13]. Wissen

G. KLOK PROGRAMMEREN

- [14]. Ur instellen
- [15]. Op tijd instellen
- [16]. Neer tijd instellen

Geheugen wissen :

Gedurende 10 seconden op OMHOOG en OMLAAG drukken. "RES" op de display. Alle instelling behalve tijd en datum worden gewist.