

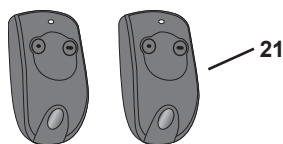
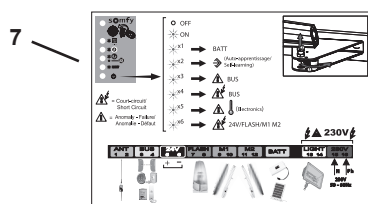
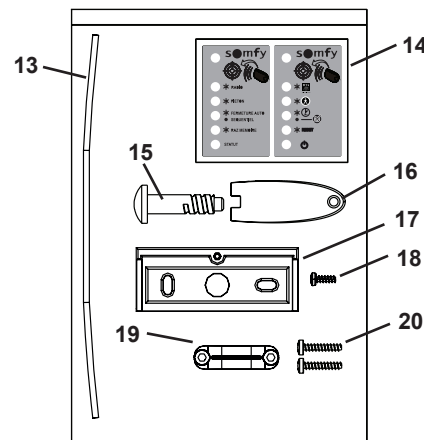
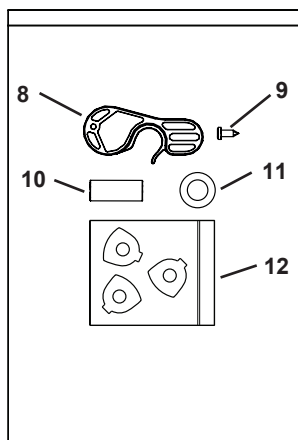
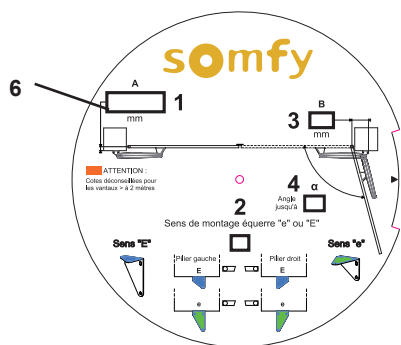
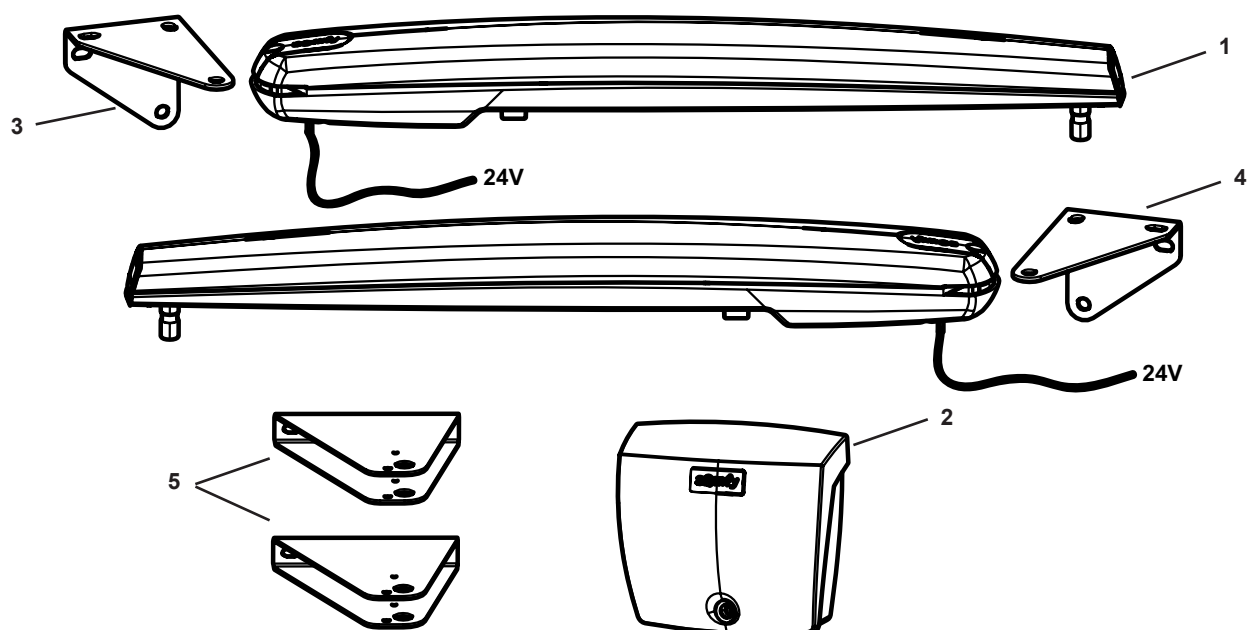
Exavia 500

Manuel d'installation et d'utilisation

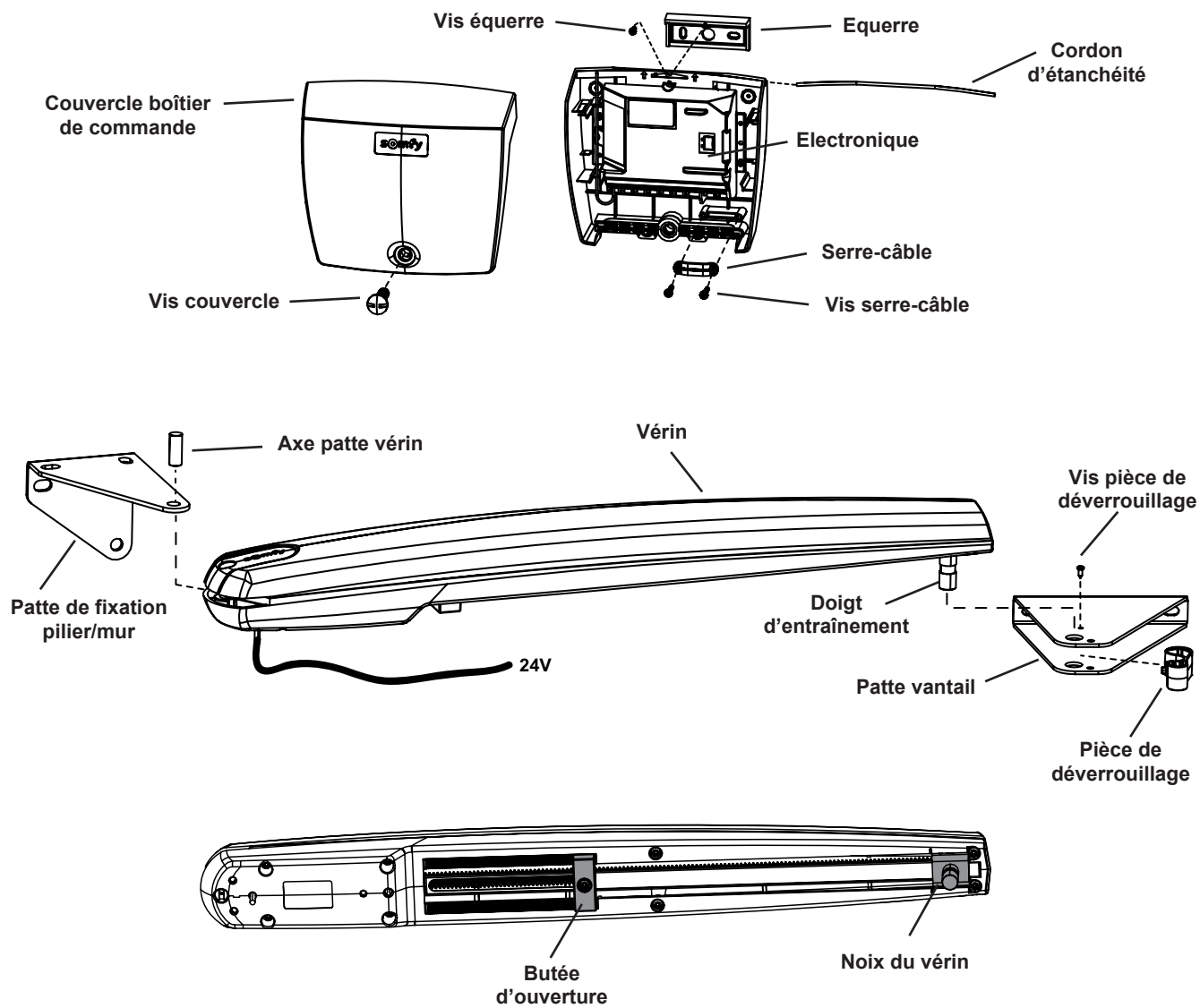
COMPOSITION DU KIT

Rep.	Désignation	Quantité
1	Vérin 24V	2
2	Boîtier de commande	1
3	Patte de fixation gauche pilier/mur	1
4	Patte de fixation droite pilier/mur	1
5	Patte de fixation vantail	2
6	Disque pour relevé de cotes	1
7	Etiquette memo	1
Sachet accessoires vérin		
8	Pièce de déverrouillage	2
9	Vis pièce de déverrouillage	2
10	Axe de fixation vérin à la patte pilier/mur	2
11	Rondelle plate M8x22	4
12	Clip de personnalisation télécommande	2

Rep.	Désignation	Quantité
Sachet accessoires boîtier de commande		
13	Cordon d'étanchéité	1
14	Etiquette boîtier de commande	2
15	Vis couvercle boîtier	1
16	Clé de déverrouillage couvercle boîtier	1
17	Equerre de fixation au mur	1
18	Vis de fixation du boîtier à l'équerre	1
19	Serre-câble	1
20	Vis serre-câble	2
21	Télécommande 2 touches	2



DESCRIPTION DÉTAILLÉE DU PRODUIT



SOMMAIRE GÉNÉRAL

CONSIGNES DE SÉCURITÉ	2
Introduction	2
Contrôles préliminaires	2
<i>Environnement d'installation</i>	<i>2</i>
<i>État du produit porteur à motoriser</i>	<i>2</i>
<i>Spécifications du portail à motoriser</i>	<i>2</i>
<i>Dimensions et poids maximum des vantaux motorisables en fonction de la force du vent</i>	<i>2</i>
Pré-équipement électrique	3
<i>Arrivée alimentation secteur 230V (pas nécessaire en cas d'alimentation solaire)</i>	<i>3</i>
<i>Passage des câbles</i>	<i>3</i>
Consignes de sécurité relatives à l'installation	3
<i>Dispositifs de sécurité</i>	<i>3</i>
<i>Précautions vestimentaires</i>	<i>3</i>
Consignes de sécurité relatives à l'utilisation	4
<i>À propos des piles</i>	<i>4</i>
Consignes de sécurité relatives à la maintenance	4
Prévention des risques	5
<i>Identification des zones à risque</i>	<i>5</i>
<i>Mesures à prendre pour lever les risques</i>	<i>5</i>
Réglementation	6
Recyclage et mise au rebut	6
<i>Protection de l'environnement</i>	<i>6</i>
<i>Recyclage</i>	<i>6</i>
Assistance	6
INFORMATIONS GÉNÉRALES	7
Bienvenue	7
<i>Qui est Somfy ?</i>	<i>7</i>
Présentation du produit	7
<i>Domaine d'application</i>	<i>7</i>
<i>Dimensions et poids maximums des vantaux</i>	<i>7</i>
<i>Encombrement des moteurs et du boîtier de commande (en mm)</i>	<i>7</i>
<i>Caractéristiques techniques</i>	<i>8</i>
Vue générale de votre installation	8
Outils et visserie nécessaires	9
<i>Outils</i>	<i>9</i>
<i>Visserie</i>	<i>9</i>
Points à vérifier avant l'installation	9
<i>Portail</i>	<i>9</i>
<i>Renforts</i>	<i>9</i>
<i>Butées de fermeture</i>	<i>10</i>
<i>Serrure mécanique</i>	<i>10</i>
<i>Piliers</i>	<i>10</i>
Pré-équipement électrique	10
<i>Arrivée alimentation secteur 230V (pas nécessaire en cas d'alimentation solaire)</i>	<i>10</i>
<i>Liaison entre les deux moteurs</i>	<i>10</i>
<i>Liaison des cellules</i>	<i>10</i>
<i>Liaison des autres accessoires</i>	<i>10</i>
INSTALLATION ET MISE EN SERVICE	11
Perçage des piliers	11
<i>Relevez les cotes</i>	<i>11</i>
<i>Tracez les axes AM et AH</i>	<i>12</i>
<i>Percez les piliers</i>	<i>12</i>

Fixation des moteurs aux piliers	13
<i>Fixez la patte de fixation pilier</i>	13
<i>Vérifiez la position de la noix</i>	13
<i>Montez le vérin sur la patte de fixation</i>	14
Fixation des moteurs aux vantaux	14
Installation du boîtier de commande	16
<i>Position du boîtier de commande sur le pilier</i>	16
<i>Installez le cordon d'étanchéité</i>	16
<i>Fixez le boîtier de commande au pilier</i>	16
Raccordement des moteurs	18
Raccordement à l'alimentation secteur	18
<i>Raccordez le boîtier de commande à l'alimentation secteur</i>	18
<i>Autres raccords (optionnels)</i>	18
Mise en service	19
<i>Présentation des télécommandes</i>	19
<i>Collez l'étiquette du boîtier de commande</i>	19
<i>Mettez l'installation sous tension</i>	19
<i>Réglage de la butée d'ouverture</i>	19
<i>Lancez l'apprentissage de la course des vantaux</i>	20
<i>Terminez la fixation de la patte vantail</i>	21
<i>Vérifiez la position de l'antenne</i>	21
<i>Fermez le boîtier de commande</i>	21
PERSONNALISATION DE VOTRE INSTALLATION	22
Fonctionnement par défaut	22
<i>Fonctionnement de votre portail en mode séquentiel et ouverture totale</i>	22
<i>Détection sur obstacle</i>	22
Fermeture automatique	22
<i>Précautions d'emploi</i>	22
<i>Activation du mode fermeture automatique</i>	22
<i>Désactivation du mode fermeture automatique</i>	23
<i>Fonctionnement de votre portail en mode fermeture automatique</i>	23
Ouverture piétonne	23
<i>Activation de l'ouverture piétonne</i>	23
<i>Désactivation de l'ouverture piétonne</i>	23
<i>Fonctionnement de votre portail en ouverture piétonne</i>	23
Mémorisation de télécommandes	24
<i>Choix des touches de votre télécommande 2 ou 4 touches</i>	24
<i>Mémorisation d'une télécommande 2 ou 4 touches</i>	24
<i>Télécommandes 3 touches</i>	24
Câblage des accessoires	25
<i>Plan de câblage général des accessoires</i>	25
<i>Cellules</i>	25
<i>Feu orange</i>	26
<i>Eclairage de zone</i>	26
<i>Batterie de secours</i>	27
<i>Contact à clé</i>	27
<i>Interphone</i>	27
<i>Visiophone</i>	28
<i>Clavier à code filaire</i>	28
<i>Antenne déportée</i>	28
Solaire	29
<i>Raccordement à l'alimentation solaire</i>	29
<i>Conseils pour l'utilisation</i>	29
AIDE AU DÉPANNAGE	30
<i>Diagnostic</i>	30
<i>Assistance</i>	30
<i>Changez la pile de la télécommande</i>	30
<i>Effacez les réglages</i>	31
<i>Effacez les réglages et les télécommandes mémorisées</i>	31
<i>Déverrouillez / verrouillez des moteurs</i>	31

CONSIGNES DE SÉCURITÉ

MISE EN GARDE : Instructions importantes de sécurité. Il est important pour la sécurité des personnes de suivre ces instructions. Conserver ces instructions.

MISE EN GARDE : Instructions importantes de sécurité. Suivre toutes les instructions car une installation incorrecte peut entraîner des blessures graves.

INTRODUCTION

Information importante

L'installation doit être conforme aux normes applicables et réglementations en vigueur dans le pays d'installation.

En cas de non respect des instructions, de graves dommages corporels ou matériels risqueraient de survenir. **Somfy ne pourrait pas en être tenu responsable.**

La motorisation, si installée et utilisée correctement, est conforme au degré de sécurité requis. Il est toutefois conseillé de respecter ces quelques règles de conduite afin d'éviter tout inconfort ou accident.

Toute utilisation hors du domaine d'application défini par Somfy est non conforme. Elle entraînerait l'exclusion de la responsabilité et de la garantie Somfy.

CONTRÔLES PRÉLIMINAIRES

Environnement d'installation

Pour pouvoir accéder aux moteurs et les déverrouiller en cas de panne, il est nécessaire de prévoir un autre accès à l'intérieur de la propriété.

La position établie pour la fixation de la motorisation doit permettre d'effectuer le déverrouillage manuel du produit d'une façon facile et sûre.

Le produit ne doit pas être installé dans un milieu explosif (présence de gaz, de fumée inflammable).

État du produit porteur à motoriser

Ne motorisez pas un produit porteur en mauvais état ou mal installé.

Avant d'installer la motorisation, vérifiez que la partie entraînée est en bon état mécanique, qu'elle est correctement équilibrée et qu'elle s'ouvre et se ferme correctement.

Vérifiez que :

- les fixations du produit porteur sont en bon état
- le produit porteur n'est équipé d'aucun système de verrouillage manuel ou électrique
- les points où sera fixée la motorisation sont en parfait état et solides. Dans le cas contraire des aménagements de maçonnerie seront nécessaires pour encastrer les moteurs afin de respecter les mesures indiquées.

Spécifications du portail à motoriser

La motorisation ne peut pas être utilisée avec une partie entraînée incorporant un portillon (à moins que la motorisation ne puisse pas fonctionner avec le portillon en position de sécurité).







Assurez-vous que cet automatisme est approprié à la dimension et au type de votre produit porteur. Dans le cas contraire, l'automatisme ne peut pas être installé sauf si des modifications sont apportées à la structure.

Cet automatisme a été conçu pour motoriser des portails résidentiels à double battant.

Sur des portails pleins et en présence de vent, l'automatisme pourrait ne pas fonctionner correctement.

Pour plus de précisions sur les types de portails motorisables, reportez-vous au tableau ci-dessous.

Dimensions et poids maximum des vantaux motorisables en fonction de la force du vent

Force du vent	Effet	Produit		SGS 201	SGS 400	SGS 501	EXAVIA 500
≥ à 80Km/h	On ne marche plus contre le vent		Largeur max. Poids max.	1,5 m 200 kg	1,5 m 200 kg	1,5 m 250 kg	1,5 m 250 kg
< à 80Km/h > à 40 Km/h	Les branches des arbres s'agitent		Largeur max. Poids max.	1,8 m 200 kg	2,5 m 200 kg	2,5 m 250 kg	2,5 m 250 kg
			Largeur max. Poids max.	1,5 m 200 kg	1,5 m 200 kg	1,5 m 250 kg	1,5 m 250 kg
≤ à 40 Km/h	Le sable s'envole		Largeur max. Poids max.	1,8 m 200 kg	2,5 m 200 kg	2,5 m 250 kg	2,5 m 250 kg
							
							



Portail ajouré



Portail semi-ajouré



Portail plein

PRÉ-ÉQUIPEMENT ÉLECTRIQUE

Arrivée alimentation secteur 230V (pas nécessaire en cas d'alimentation solaire)

L'installation de l'alimentation électrique doit être conforme aux normes en vigueur dans le pays où est installé le produit (NF C 15-100 pour la France) et doit de préférence être faite par un personnel qualifié.

Utilisez un câble 3 x 1,5 mm², longueur maximum du câble = 300 m. Si l'installation nécessite une longueur de câble supérieure à 300 m, utilisez une alimentation solaire.

La ligne électrique doit être :

- exclusivement réservée à la motorisation.
- dotée d'une protection : - par fusible ou disjoncteur calibre 10 A,
- par un dispositif de type différentiel (30 mA).

Un moyen de déconnexion omnipolaire de l'alimentation doit être prévu.

Prévoyez un raccordement à la terre en cas de raccordement de périphériques de classe 1 (éclairage de zone).

L'installation d'un parafoudre est conseillée (de tension résiduelle d'un maximum de 2 kV).

Passage des câbles

Si vous prévoyez d'enterrer les câbles, utilisez une gaine de protection de diamètre suffisant pour passer le câble du moteur et les câbles des accessoires que vous voulez installer.

Si vous ne pouvez réaliser de tranchée entre les piliers, utilisez un passe-câble qui supportera le passage des véhicules (réf. 2400484).

CONSIGNES DE SÉCURITÉ RELATIVES À L'INSTALLATION

Tous les branchements doivent être faits hors tension et batterie déconnectée.

Ne vous raccordez pas à une source d'alimentation (secteur, batterie ou solaire) avant d'avoir terminé l'installation. Assurez-vous que les zones dangereuses (écrasement, cisaillement, coincement) entre la partie entraînée et les parties fixes environnantes dues au mouvement d'ouverture de la partie entraînée sont évitées ou signalées sur l'installation (voir le chapitre prévention des risques).

Il est strictement interdit de modifier l'un des éléments fournis dans ce kit ou d'utiliser un élément additif non préconisé dans le manuel d'installation de la motorisation.

Pendant l'installation, mais surtout pendant le réglage de la motorisation, il est impératif de s'assurer qu'aucune personne soit dans la zone de mouvement du produit porteur au début et pendant toute la durée du réglage.

Ne pas utiliser d'adhésifs pour fixer la motorisation.

Gardez le produit porteur à vue pendant le mouvement.

Manipulez la motorisation avec précaution pour éviter tout risque de blessure.

Le déverrouillage manuel peut entraîner un mouvement incontrôlé du produit porteur.

Les dispositifs de commande fixes doivent être éloignés des parties mobiles et installés à une hauteur minimale de 1,5 m.

Après installation, s'assurer que le mécanisme est correctement réglé et que le système de protection et tout dispositif de débrayage manuel fonctionnent correctement.

Fixer de façon permanente l'étiquette concernant le dispositif de débrayage manuel près de son organe de manoeuvre.

Si l'installation ne correspond pas à l'un des cas décrit dans ce manuel, il est impératif de nous contacter afin que nous donnions tous les éléments nécessaires pour une bonne installation sans risque de dommage.

Dispositifs de sécurité

L'utilisation de tout accessoire de sécurité non validé par Somfy est interdit.

Pour les motorisations de portail et de porte de garage, les cellules et le feu orange sont obligatoires pour un fonctionnement en mode automatique et hors vue du produit porteur. Le feu orange doit être visible de l'intérieur comme de l'extérieur de la propriété.

Conformément à la norme EN 12453, relative à la sécurité d'utilisation des portes et portails motorisés, l'utilisation du boîtier TAHOMA / Somfy Box pour la commande d'un automatisme de porte de garage ou de portail sans visibilité de l'utilisateur, nécessite obligatoirement l'installation d'un dispositif de sécurité type cellule photoélectrique sur cet automatisme.

Le bon fonctionnement des cellules photoélectriques doit être vérifié tous les 6 mois.

Précautions vestimentaires

Enlevez vos bijoux (bracelet, chaîne ou autres) lors de l'installation.

Pour les opérations de perçage et de soudure, portez des lunettes spéciales et les protections adéquates (gants, casque antibruit, etc.).

CONSIGNES DE SÉCURITÉ RELATIVES À L'UTILISATION

Cet appareil peut être utilisé par des enfants âgés d'au moins 8 ans et par des personnes ayant des capacités physiques, sensorielles ou mentales réduites ou dénuées d'expérience ou de connaissance, s'ils (si elles) sont correctement surveillé(e)s ou si des instructions relatives à l'utilisation de l'appareil en toute sécurité leur ont été données et si les risques encourus ont été appréhendés. Les enfants ne doivent pas jouer avec l'appareil. Le nettoyage et l'entretien par l'utilisateur ne doivent pas être effectués par des enfants sans surveillance.

Le niveau de pression acoustique d'émission pondéré A de la motorisation est inférieur ou égal à 70 dB(A). Le bruit émis par la structure à laquelle la motorisation sera connectée n'est pas pris en considération.

Tout utilisateur potentiel doit être formé à l'utilisation de l'automatisme, et cela, en lisant le manuel de l'automatisme. Il est impératif de s'assurer qu'aucune personne non formée (y compris les enfants) ne puisse mettre le produit porteur en mouvement.

La commande de manoeuvre d'ouverture et de fermeture doit impérativement être faite avec une parfaite visibilité sur le produit porteur.

Avant de mettre en mouvement le produit porteur, assurez-vous qu'il n'y a personne dans la zone de déplacement du produit porteur.

Surveillez les mouvements du produit porteur et maintenez toutes personnes à distance jusqu'à la fin du mouvement. Ne pas laisser les enfants jouer avec les dispositifs de commande fixes. Mettre les dispositifs de télécommande hors de portée des enfants. Il convient de surveiller les enfants pour s'assurer qu'ils ne jouent pas avec la motorisation ou à proximité de la motorisation.

Lors de l'utilisation d'un interrupteur sans verrouillage, s'assurer que les autres personnes sont tenues à distance. N'empêchez pas volontairement le mouvement du produit porteur.

En cas de mauvais fonctionnement, coupez l'alimentation, activez le déverrouillage d'urgence afin de permettre l'accès et contactez l'assistance Somfy.

N'essayez pas d'ouvrir manuellement le produit porteur si la motorisation n'a pas été déverrouillée. L'activation du dispositif de débrayage manuel peut déclencher un mouvement incontrôlé de la partie entraînée en raison de défaillances mécaniques ou d'une situation de perte d'équilibre.

Ne modifiez pas les composants de la motorisation.

Évitez que tout obstacle naturel (branche, pierre, herbes hautes, etc.) puisse entraver le mouvement du produit porteur.

À propos des piles

Ne laissez pas les piles/piles boutons/accus à la portée des enfants. Conservez-les dans un endroit qui leur est inaccessible. Il y a un risque qu'elles soient avalées par des enfants ou des animaux domestiques. Danger de mort ! Si cela devait arriver malgré tout, consultez immédiatement un médecin ou rendez-vous à l'hôpital.

Faites attention de ne pas court-circuiter les piles, ni les jeter dans le feu, ni les recharger. Il y a risque d'explosion.

CONSIGNES DE SÉCURITÉ RELATIVES À LA MAINTENANCE

MISE EN GARDE : la motorisation doit être déconnectée de sa source d'alimentation durant le nettoyage, la maintenance et lors du remplacement des pièces.

Il est impératif de lire attentivement toutes les instructions données dans ce manuel avant d'intervenir sur la motorisation.

Vérifier fréquemment l'installation pour déceler tout mauvais équilibre ou tout signe d'usure ou de détérioration des câbles, des ressorts et du montage. Ne pas utiliser l'appareil si une réparation ou un réglage est nécessaire. Les produits porteurs en mauvais état doivent être réparés, renforcés, voire changés. Vérifier le bon serrage des vis et des fixations des différents éléments de la motorisation.

Utilisez exclusivement des pièces d'origine pour tout entretien ou réparation.

Toute modification technique, électronique ou mécanique sur la motorisation devra être faite avec l'accord de notre service technique; dans le cas contraire, la garantie sera immédiatement annulée et la sécurité ne sera plus garantie.

Ne nettoyez jamais la motorisation avec un appareil de nettoyage au débit d'eau haute pression.

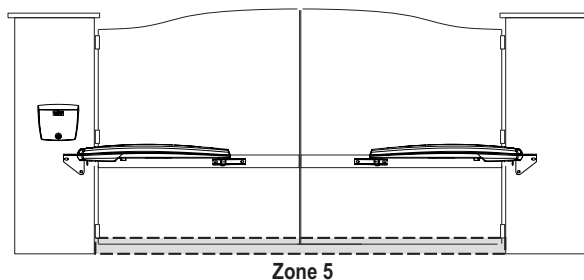
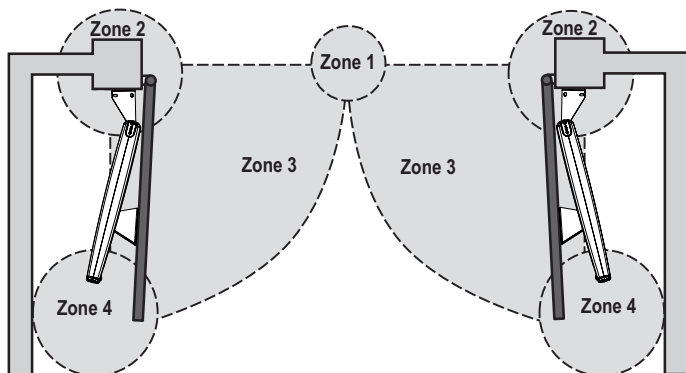
Chaque année, faites contrôler la motorisation par du personnel qualifié.

Pour toute intervention directe sur la motorisation, contactez l'assistance Somfy.

Si l'installation est équipée de cellules photoélectriques et/ou d'un feu orange, nettoyez régulièrement les optiques des cellules photoélectriques et le feu orange. Assurez-vous que des branches ou des arbustes ne dérangent pas les cellules photoélectriques.

PRÉVENTION DES RISQUES

Identification des zones à risque



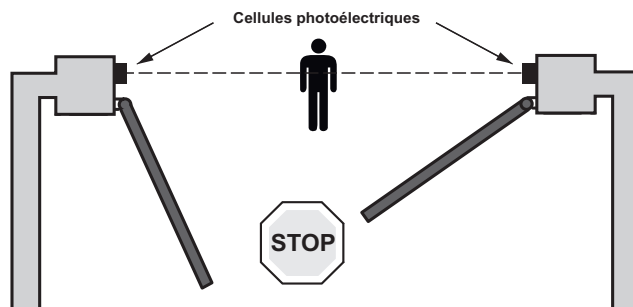
Mesures à prendre pour lever les risques

ZONE 1

Risques de choc et d'écrasement

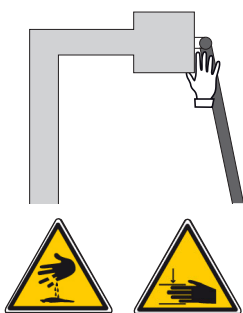


Solution :
Détection d'obstacle intrinsèque au moteur
Cellules photoélectriques

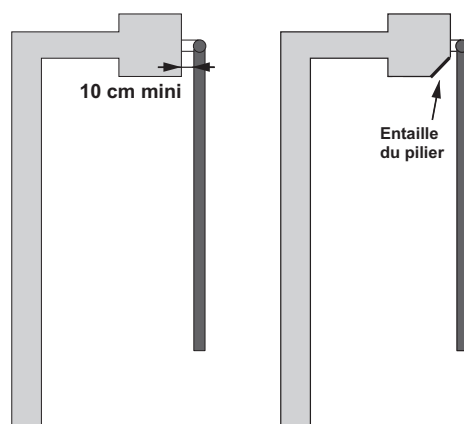


ZONE 2

Risques d'écrasement et de cisaillement des mains



Solution :
Si une zone de cisaillement existe sur votre installation, vous devez soit :
laisser une distance de 10 cm minimum entre le vantail et le pilier/mur
entailler le coin du pilier sans le fragiliser
signaler visuellement le danger si aucune des 2 solutions ci-dessus ne sont possibles

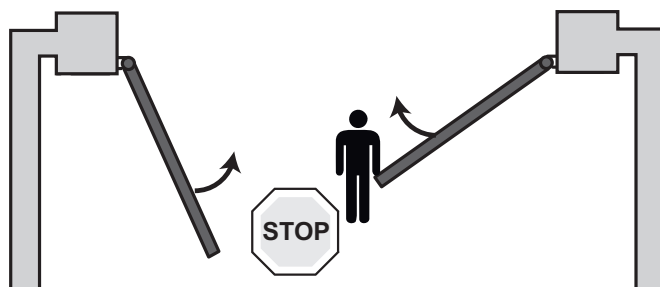


ZONE 3

Risque de choc



Solution :
Détection d'obstacle intrinsèque au moteur



ZONE 4

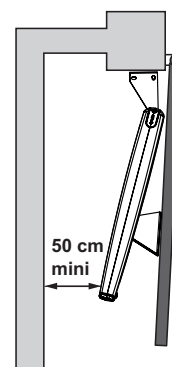
Risque d'emprisonnement et d'écrasement



Solution :

Détection d'obstacle intrinsèque au moteur

Si une zone d'emprisonnement existe entre les vantaux et les parties fixes environnantes, vous devez laisser une distance de 50 cm minimum entre les vantaux et les parties fixes.



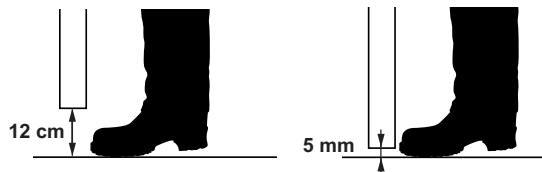
ZONE 5

Risque d'entraînement des pieds



Solution :

Si une zone dangereuse pour les pieds existe entre le bas des vantaux et le sol, vous devez laisser une distance entre le bas des vantaux et le sol de 12 cm minimum ou 5 mm maximum.



RÉGLEMENTATION

Ce produit est conforme aux exigences essentielles de la Directive Machine 2006/42/EC et de la Directive RTT&E 1999/5/EC. Une déclaration de conformité est disponible à l'adresse www.somfy.com/ce (EXAVIA 500 / SGS201 / SGS 400 / SGS 501 / WISPA 800). Produit utilisable dans l'Union Européenne, en Suisse et en Norvège.

RECYCLAGE ET MISE AU REBUT

Protection de l'environnement

Cet automate de portail ainsi que son emballage sont constitués de différents matériaux dont certains doivent être recyclés et d'autres mis au rebut.

Aucun des éléments ne doit être abandonné dans la nature ou jeté dans une poubelle domestique.

Le démontage des différents éléments du kit, afin de séparer les différents matériaux, doit être fait par une personne qualifiée.

Les éléments doivent être triés par type : Pile et accus / Carte électronique / Plastiques / Ferraille / Carton et papier / Autres

Les éléments triés doivent être confiés à un organisme de recyclage approprié et les autres matériaux doivent être déposés dans une déchetterie.

Recyclage

Ne jetez pas les piles usagées ou accus avec les déchets ménagers. Vous avez la responsabilité de remettre tous vos déchets d'équipement électronique et électrique en les déposant à un point de collecte dédié pour leur recyclage.

Ne jetez pas votre appareil hors d'usage avec les déchets ménagers. Les substances dangereuses qu'il est susceptible de contenir peuvent nuire à la santé et à l'environnement. Faites reprendre cet appareil par votre distributeur ou utilisez les moyens de collecte sélective mis à votre disposition par votre commune.

ASSISTANCE

Malgré tout le soin apporté à la conception de nos produits et à la réalisation de nos manuels, vous rencontrez peut être des difficultés dans l'installation de votre automate ou avez des questions sans réponses.

N'hésitez pas à nous contacter, nos spécialistes sont à votre disposition pour vous répondre.

Info Somfy Services :

► N° magique Indigo 32 60 0.15 EUR TTC/MIN Somfy

Internet : www.ma-domotique-somfy.fr

INFORMATIONS GÉNÉRALES

Bienvenue

Nous vous remercions d'avoir choisi un produit Somfy. Ce produit a été conçu, fabriqué et distribué par Somfy selon une organisation qualité conforme à la norme ISO 9001.

■ Qui est Somfy ?

Somfy développe, produit et commercialise des moteurs et automatismes pour les équipements de la maison. Motorisations pour portails, portes de garages ou volets roulants, systèmes d'alarme, commandes d'éclairage, thermostats de chauffage, tous les produits Somfy répondent à vos attentes de sécurité, confort et économie d'énergie.

Chez Somfy, la recherche de la qualité est un processus d'amélioration permanent. C'est sur la fiabilité de ses produits que s'est construite la renommée de Somfy, synonyme d'innovation et de maîtrise technologique dans le monde entier.

Ce produit répond strictement aux dispositions et spécifications essentielles de sécurité imposées par la directive selon la norme de référence EN 60335-2-103 Juillet 2004.

Présentation du produit

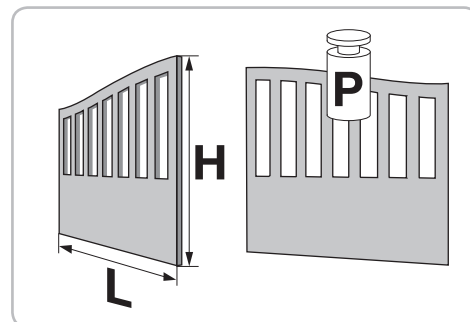
■ Domaine d'application

Cet automatisme a été conçu pour motoriser des portails résidentiels à double battant pour une maison individuelle.

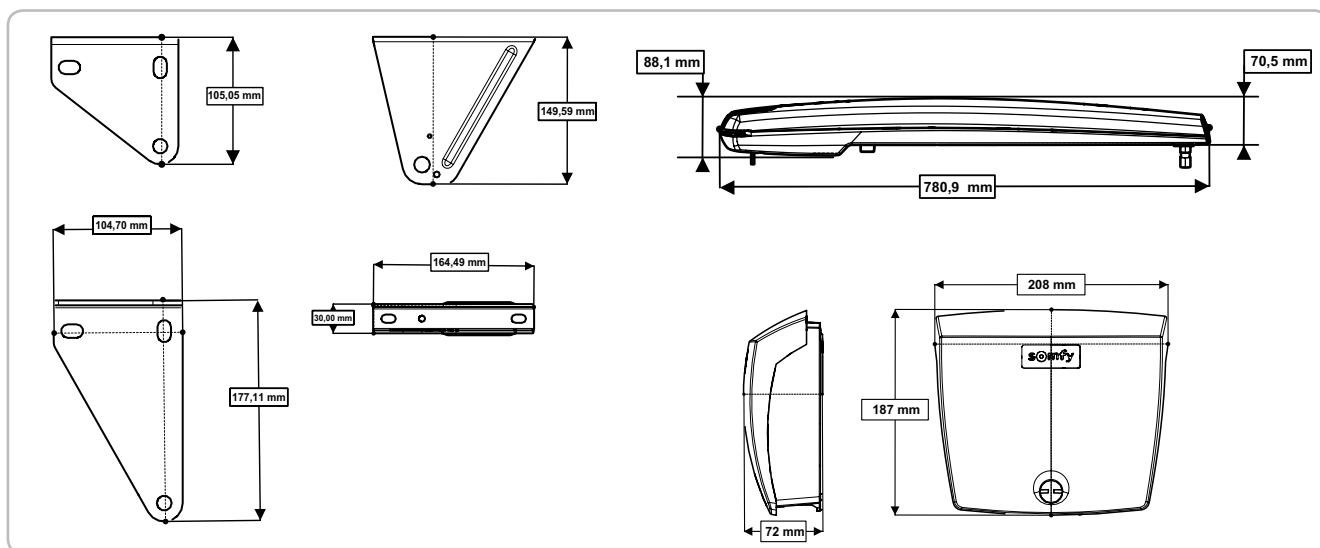
■ Dimensions et poids maximums des vantaux

Poids maxi. par vantail (P)	250 kg
Hauteur maxi. par vantail (H)	2 m
Largeur mini. par vantail (L)	1,2 m
Largeur maxi. par vantail (L)	2,5 m

Le type de portail (plein / ajouré) et les conditions climatiques (présence de vent fort), peuvent réduire ces valeurs maximums (voir «contrôles préliminaires» page 2 plus d'information à ce sujet).



■ Encombrement des moteurs et du boîtier de commande (en mm)

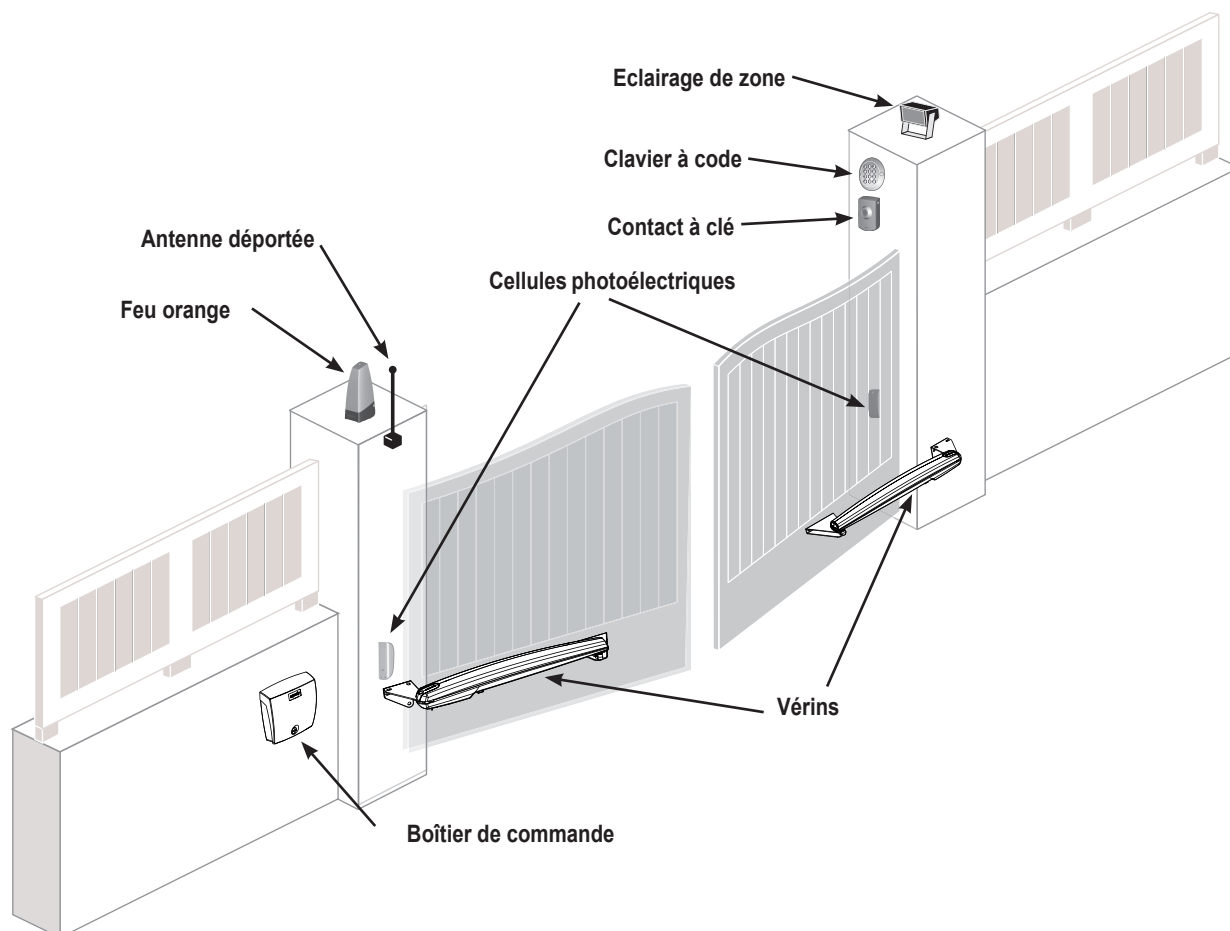


■ Caractéristiques techniques

Alimentation	230 V-50Hz / 24V (en solaire)
Type de moteur	24 V
Puissance du moteur	120 W
Puissance maxi consommée (avec éclairage de zone)	600 W
Consommation en veille	3 W (avec accessoires)
Fréquence maximum de manoeuvres par jour	20 cycles / jour 10 cycles / jour en solaire
Temps d'ouverture*	16 s minimum à 90°
Détection d'obstacle automatique	Conforme à la norme EN 12 453
Température de fonctionnement	-20°C à +60°C
Protection thermique	Oui
Indice de protection	IP 44
Récepteur radio intégré	Oui
Télécommandes : - Fréquence radio - Portée en champ d'usage - Quantité mémorisable	433,42 MHz ~ 30 m 16
Connections possibles : - Sortie pour feu orange - Sortie éclairage - Sortie alimentation accessoires - Entrée pour batterie de secours - Entrée pour cellules photo-électriques - Entrée de commande de type contact sec	Clignotante, 24 V, 10 W 500 W maxi en 230 V 24 Vdc / 15 W maxi Oui Oui Oui, uniquement en 230 V

* Pour un portail de 50 kg, auto-apprentissage de la vitesse du portail en fonction de son poids.

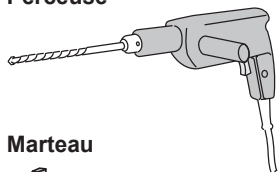
■ Vue générale de votre installation



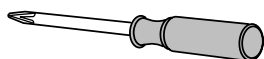
Outils et visserie nécessaires

■ Outils

Perceuse



Tournevis cruciformes

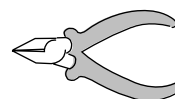


PH PZ2

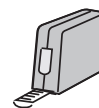
Clé allen 6 pans
diamètre 5



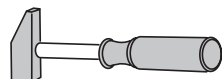
Pince coupante



Mètre



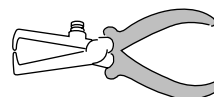
Marteau



Clé à pipe



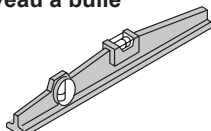
Pince à dénuder



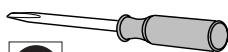
Crayon



Niveau à bulle



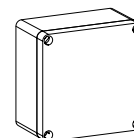
Tournevis plat



Clé plate



Boîte de dérivation IP 55



■ Visserie

Les éléments de visserie ne sont pas fournis avec le produit.

Utilisez des éléments de visserie adaptés au support de fixation des moteurs.

Pour la fixation des ...		Quantité
PATTES AUX PILIERS/MURS		
	Visserie adaptée au matériau du pilier/mur (vis, goujons, scellements chimiques, ...) : - diamètre : 8 à 10 mm - tête hexagonale	6
	Rondelles : - diamètre intérieur : 8 à 10 mm - diamètre extérieur : 16 à 20 mm	6
	Ecrous : - diamètre : 17 mm	
PATTES AUX VANTAUX		
	Visserie adaptée au matériau du renfort des vantaux : - diamètre : 8 mm - longueur adaptée à l'épaisseur du renfort des vantaux	6
	Rondelles fournies - diamètre intérieur : 8 mm - diamètre extérieur : 22 mm	6
BOÎTIER DE COMMANDE		
	Visserie adaptée au matériau du pilier/mur - vis diamètre : 3,5 à 4,5 mm - tête fraisée ou bombée - chevilles type «S» pour béton : S5, S6 ou S8	4

Points à vérifier avant l'installation

■ Portail

Votre portail est en bon état : il s'ouvre et se ferme normalement sans forcer.

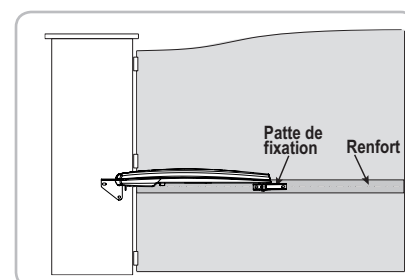
Il reste horizontal pendant toute sa course. Il s'ouvre vers l'intérieur de votre propriété.

■ Renforts

Les moteurs doivent être fixés sur les renforts horizontaux des vantaux.

Ces renforts doivent idéalement être placés à 1/3 de la hauteur du portail.

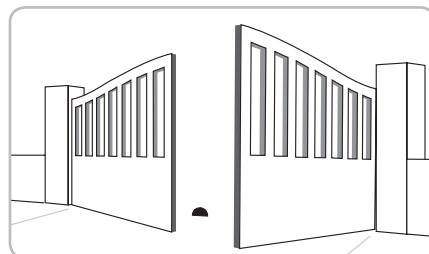
En l'absence de renforts, prévoyez des contre-plaques en métal d'environ 4 mm d'épaisseur.



■ Butées de fermeture

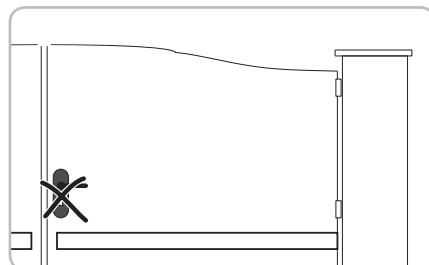
Des butées fixées solidement au sol doivent arrêter la course des vantaux en fermeture.

Les butées d'ouverture sont intégrées au moteur (voir page 19).



■ Serrure mécanique

Si votre portail est équipé d'une serrure mécanique, vous devez l'enlever.



■ Piliers

Les piliers doivent avoir une structure robuste et une largeur d'au moins 21 cm. Dans le cas contraire, des aménagements sur votre pilier peuvent être nécessaires pour assurer une bonne implantation et une bonne tenue de l'équerre.

Il est déconseillé de fixer l'équerre au ras du pilier : risque d'éclatement.

Pré-équipement électrique

■ Arrivée alimentation secteur 230V (pas nécessaire en cas d'alimentation solaire)

Aménagez une arrivée électrique 230 V avec un **câble 3 x 1,5 mm²** à l'un des piliers et au plus près de l'emplacement du boîtier de commande.

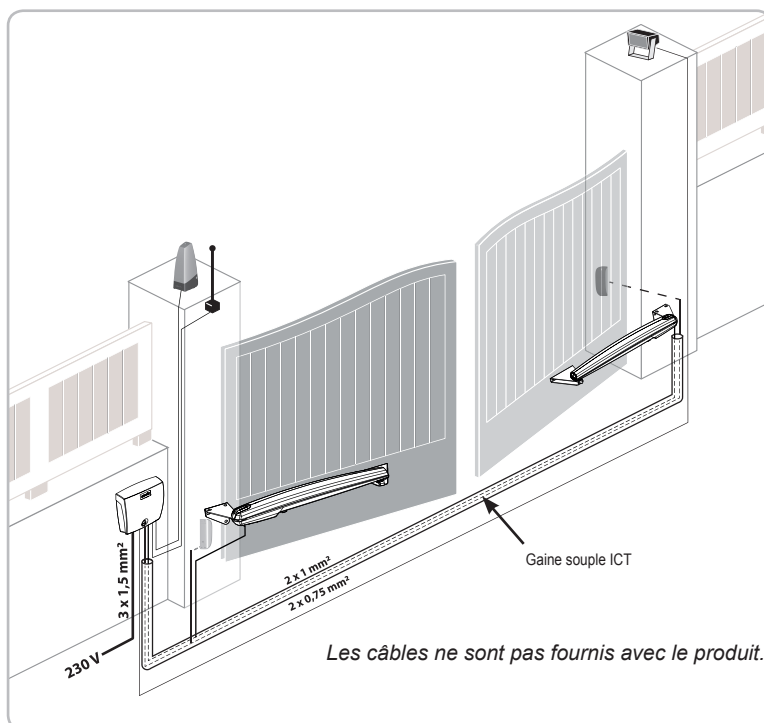
■ Liaison entre les deux moteurs

Reliez les piliers entre eux par un **câble 2 x 1 mm²**.

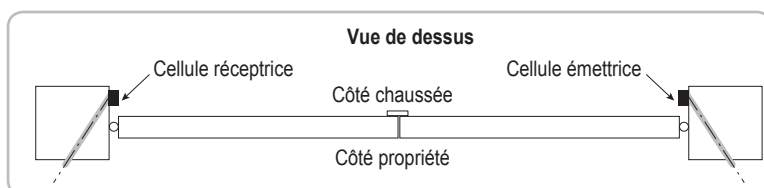
Prévoyez une boîte de dérivation IP 55 pour relier les moteurs entre eux.

■ Liaison des cellules

- Reliez les piliers entre eux par un **câble 2 x 0,75 mm²**.
- Le câble doit arriver sous les cellules.



- Pour les câbles des cellules, faites passer une gaine en travers de chaque pilier.



■ Liaison des autres accessoires

Voir page 25.

INSTALLATION ET MISE EN SERVICE

1 Perçage des piliers

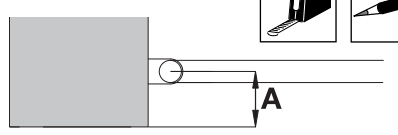
■ Relevez les cotes

Relevez les cotes en utilisant le disque (6) pour déterminer la position des moteurs sur les piliers.

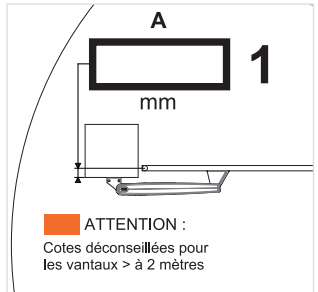
Nota : Pour ces mesures, les vantaux et leurs gonds sont considérés dans le même axe.

Rappel : vous devez laisser une distance de 50 cm minimum entre les vantaux et les parties fixes (voir page 6).

1 Mesurez la cote A.

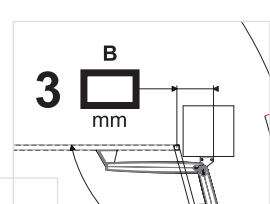


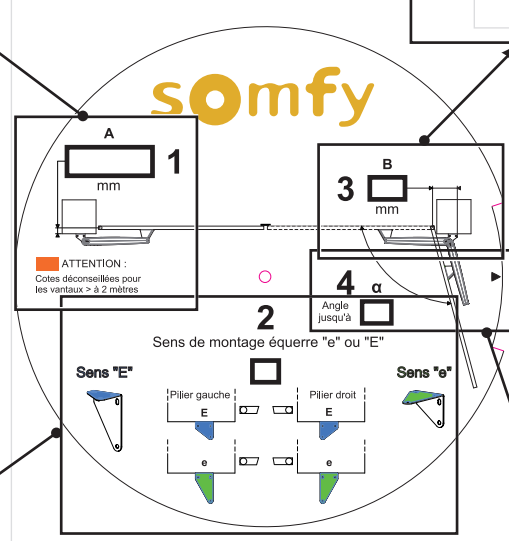
Reportez la cote A mesurée sur le disque.



ATTENTION :
Cotes déconseillées pour les vantaux > à 2 mètres

3 Déterminez la cote B





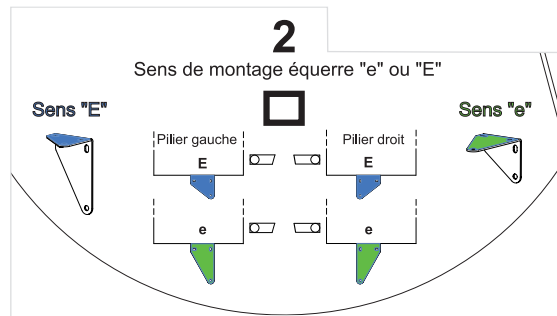
ATTENTION :
Cotes déconseillées pour les vantaux > à 2 mètres

Sens de montage équerre "e" ou "E"


Pilier gauche Pilier droit

Sens "E" Sens "e"

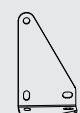
2 Obtenez le sens de montage (e ou E) de la patte de fixation du vérin au pilier.



Prenez garde au sens de fixation haut et bas de la patte.

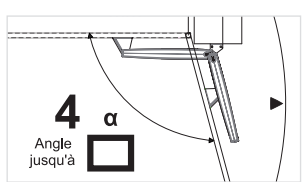


Sens correct



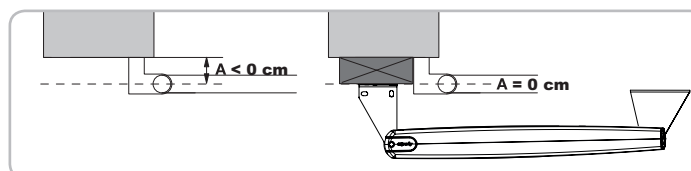
Sens incorrect

4 Obtenez l'angle d'ouverture α maximum.



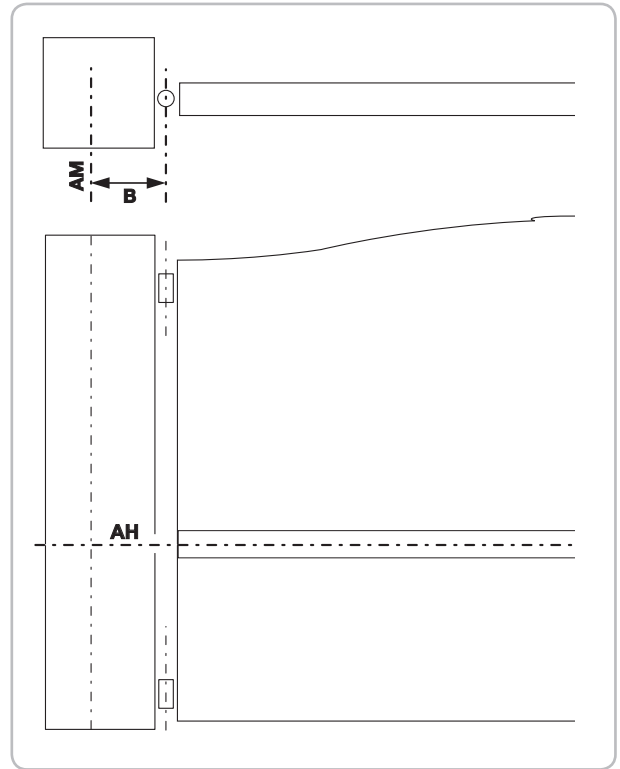
Cas particulier : la cote A est négative

Si la cote A est négative, le gond du vantail se trouve devant le pilier. Ajoutez une cale de sorte que la patte de fixation vérin se trouve dans l'axe du gond du vantail et que A soit égal à 0 cm.



■ Tracez les axes AM et AH

- 1 Reportez la **cote B** sur le pilier à partir de l'axe du gond et tracez un **axe vertical AM** sur le pilier.
- 2 Tracez l'**axe horizontal AH** sur le pilier à **mi-hauteur du renfort**.

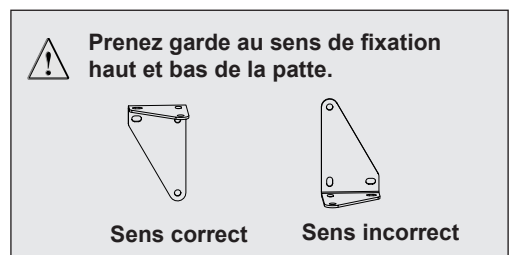
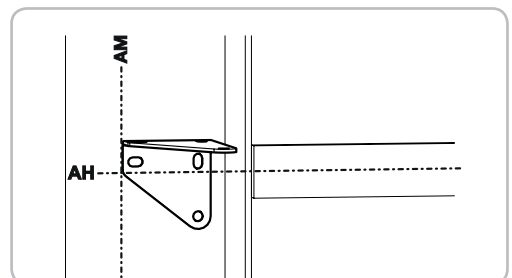
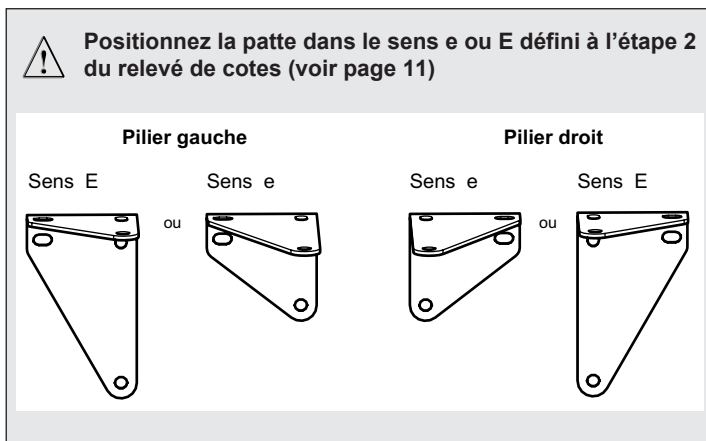


Auto-contrôle avant l'étape suivante
Avez-vous bien tracé les axes AM et AH ?

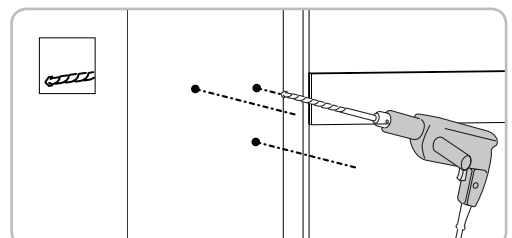
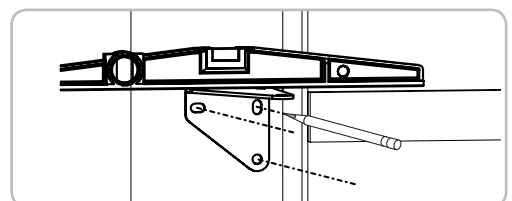
■ Percez les piliers

- 1 Alignez les repères tracés sur la patte sur l'axe AH et alignez le bord de la patte par rapport à l'axe AM.

Nota : Les repères tracés sur la patte se trouvent sous les trous oblongs.



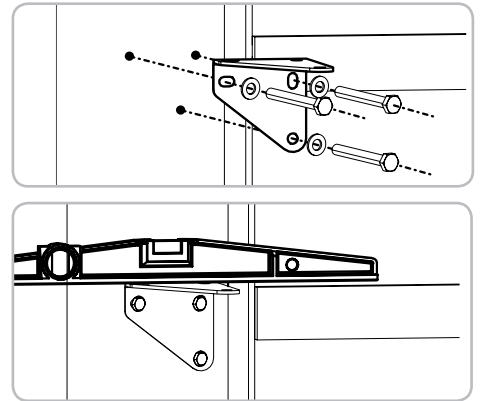
- 2 Vérifiez l'horizontalité de la patte puis marquez les trous de fixation de la patte.
- 3 Percez 3 trous sur chaque pilier aux emplacements repérés (voir page 9 pour diamètre de perçage correspondant à une visserie adaptée).



2 Fixation des moteurs aux piliers

■ Fixez la patte de fixation pilier

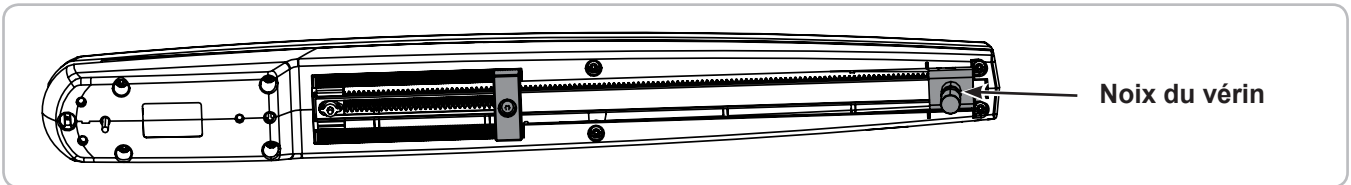
- 1 Fixez la patte de fixation au pilier avec une visserie adaptée au support de fixation.
- 2 Vérifiez le niveau de la patte. Reprenez le serrage si nécessaire.



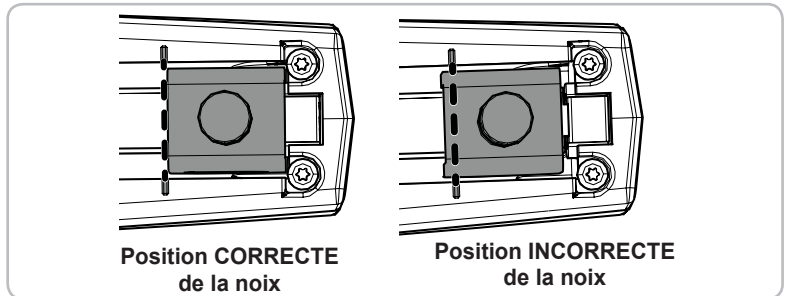
Auto-contrôle avant l'étape suivante

Avez-vous vérifié la parfaite horizontalité des pattes sur les piliers ?

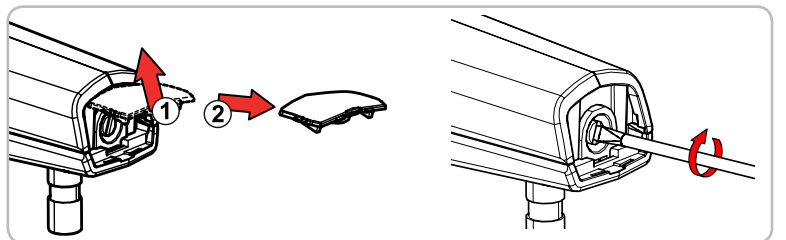
■ Vérifiez la position de la noix



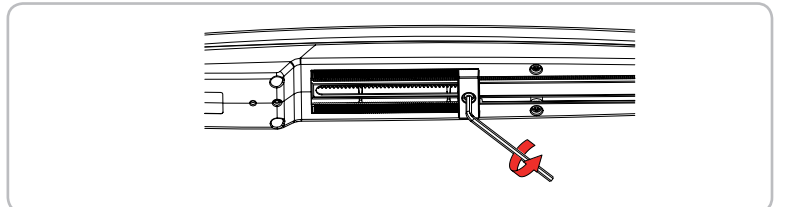
La noix du vérin ne doit pas dépasser le marquage, comme indiqué sur l'illustration ci-contre.



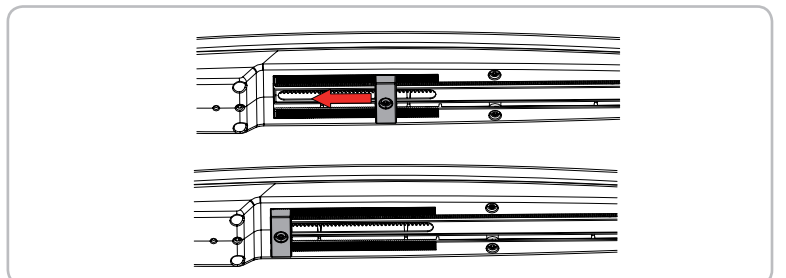
Si la noix dépasse le marquage, ouvrez la trappe en bout de vérin puis vissez pour ramener la noix à la bonne position.



Desserez la vis de la butée d'ouverture.

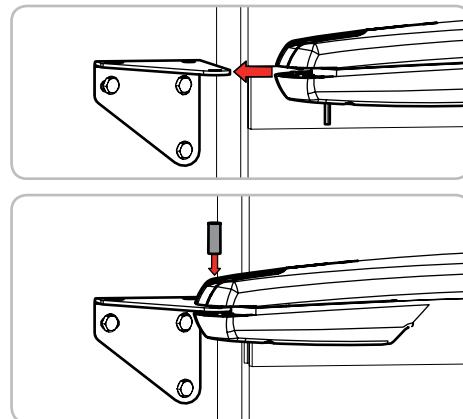


Positionnez la butée d'ouverture comme indiqué sur la figure ci-contre.



■ Montez le vérin sur la patte de fixation

- 1 Montez le vérin sur sa patte de fixation.
- 2 Bloquez-le avec l'axe (10).

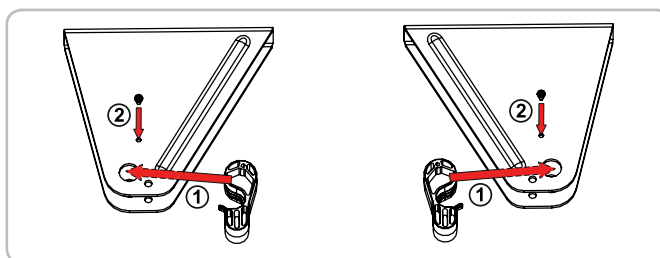


3 Fixation des moteurs aux vantaux

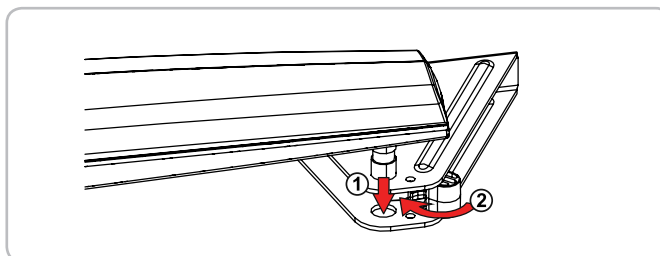
⚠ Ne faites jamais fonctionner votre vérin avant d'avoir terminé sa fixation sur le vantail. Sinon, le réglage de sa butée interne serait faussé et des dysfonctionnements pourraient en résulter. Les vérins sont livrés (en position usine) sur leur butée interne de fermeture.

- 1 Fixez la pièce de déverrouillage (8) sur la patte de fixation vantail (5) à l'aide de la vis (9).

⚠ Pour une bonne utilisation du déverrouillage, veuillez respecter le sens de montage indiqué ci-contre. Ne montez pas la vis par en dessous.

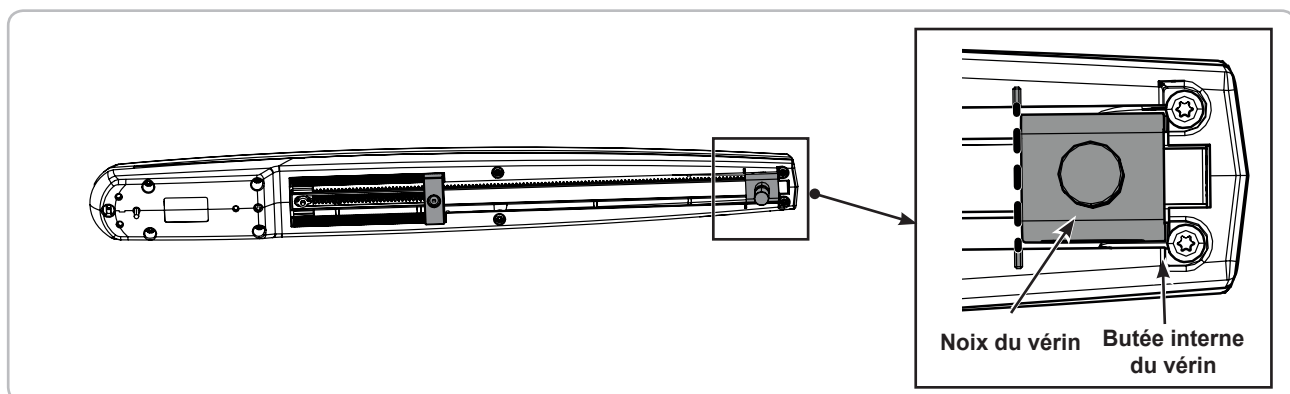
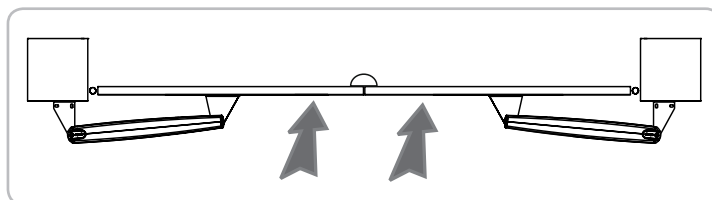


- 2 Montez le vérin sur la patte de fixation vantail. Clipsez la pièce de déverrouillage sur le doigt d'entraînement du vérin pour le bloquer.

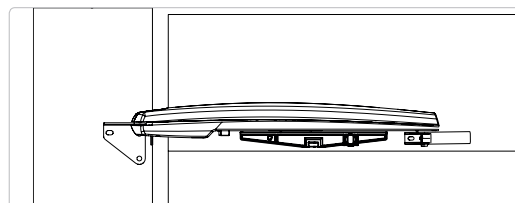


- 3 Fermez le portail.

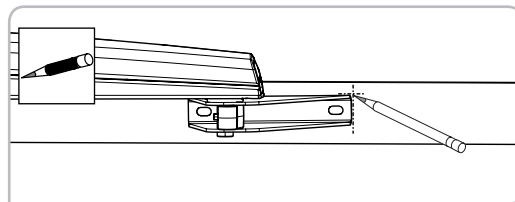
⚠ En position fermée, les vantaux doivent être bien plaqués contre la butée au sol et la noix du vérin doit être positionnée comme sur la figure ci-dessous.



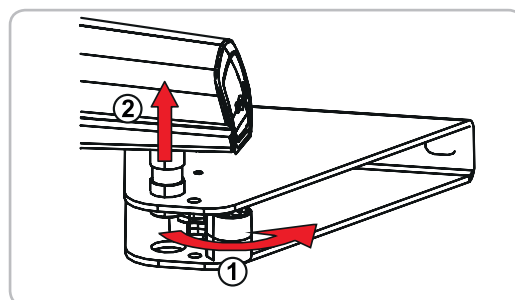
- 4 Plaquez la patte de fixation vantail contre le renfort des vantaux.
Vérifiez l'horizontalité du vérin.



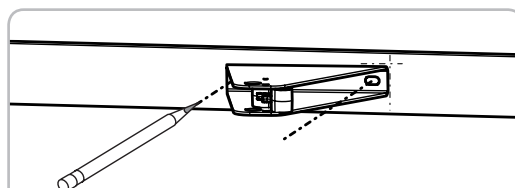
- 5 Marquez les repères sur les côtés de la patte de fixation vantail.



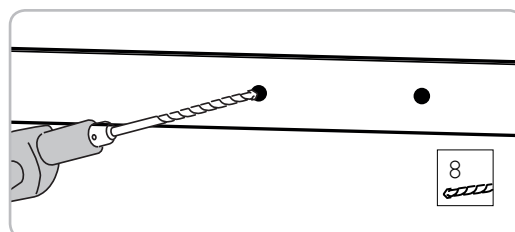
- 6 Déclipsez la pièce de déverrouillage puis retirez le vérin de la patte de fixation vantail.



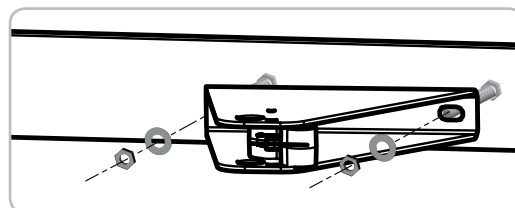
- 7 Repositionnez la patte de fixation vantail puis marquez les trous de fixation **au centre des trous oblongs**.



- 8 Percez les vantaux au diamètre 8.



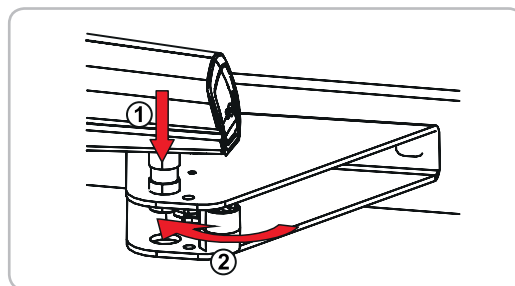
- 9 Fixez la patte de fixation vantail aux deux points sur les vantaux en utilisant des vis adaptées au matériau du renfort et les rondelles (11) fournies.



 **Les rondelles (11) fournies doivent être montées impérativement.**

- 10 Installez le vérin.
Clipsez la pièce de déverrouillage sur le doigt d'entraînement pour le bloquer.

 **Le 3ème trou de fixation ne sera percé qu'après l'auto-apprentissage de la course des vantaux.**

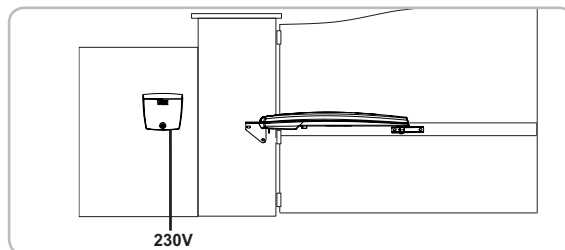


Auto-contrôle avant l'étape suivante
Avez-vous vérifié la parfaite horizontalité des vérins ?

4 Installation du boîtier de commande

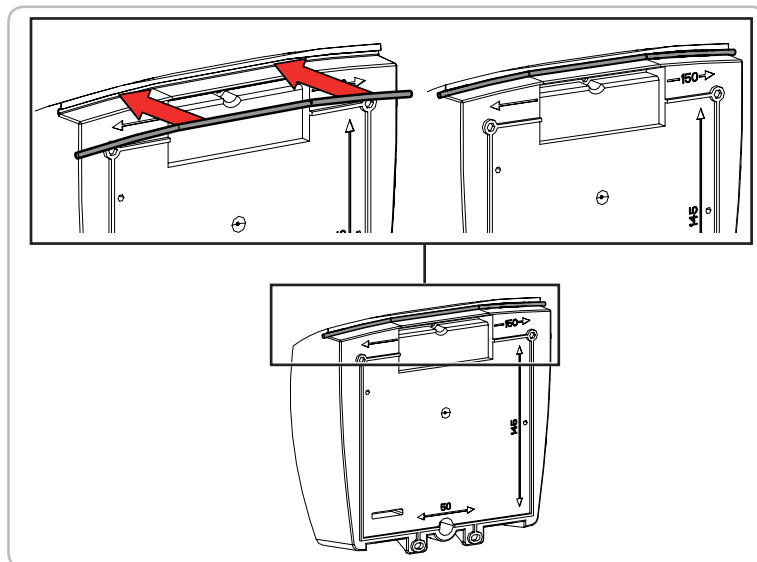
■ Position du boîtier de commande sur le pilier/mur

Le boîtier sera monté du côté de l'arrivée de l'alimentation électrique.



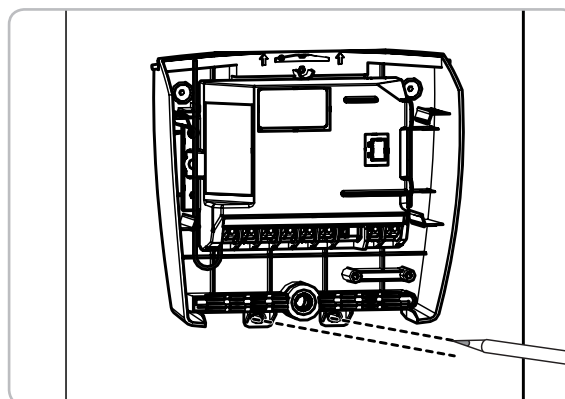
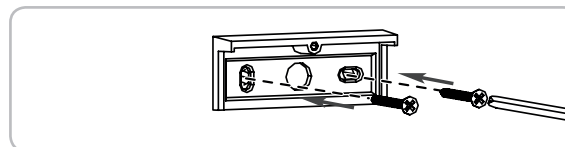
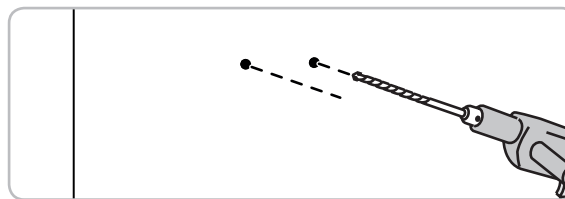
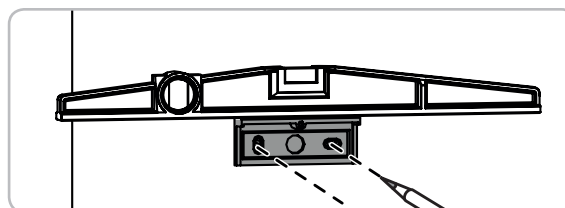
■ Installez le cordon d'étanchéité

Emboîtez le cordon d'étanchéité (13) dans le haut du boîtier de commande.

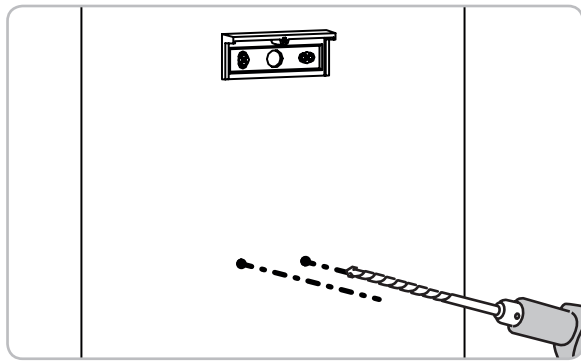


■ Fixez le boîtier de commande au pilier

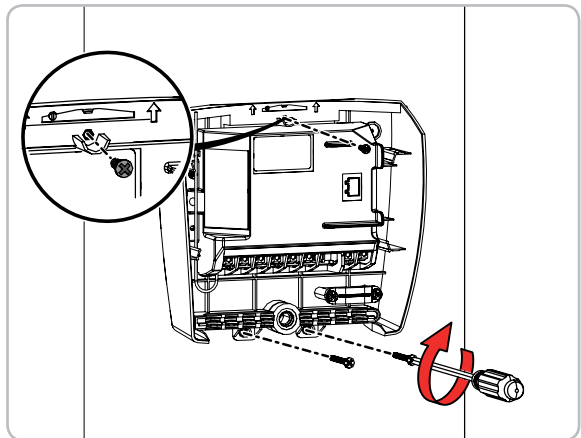
- 1 Placez l'équerre de fixation du boîtier (17) contre le pilier/mur. Vérifiez son horizontalité en posant un niveau à l'emplacement prévu.
- 2 Marquez les points de fixation de l'équerre.
- 3 Retirez l'équerre et percez le pilier/mur. Le diamètre de perçage est à définir en fonction du type de vis utilisées pour la fixation (voir page 9).
- 4 Fixez l'équerre au pilier/mur.
- 5 Placez le fond du boîtier pour marquer les 2 points de fixation en bas du boîtier.



6 Retirez le fond du boîtier puis percez le pilier/mur.
 Le diamètre de perçage est à définir en fonction du type de vis utilisées pour la fixation (voir page 9).



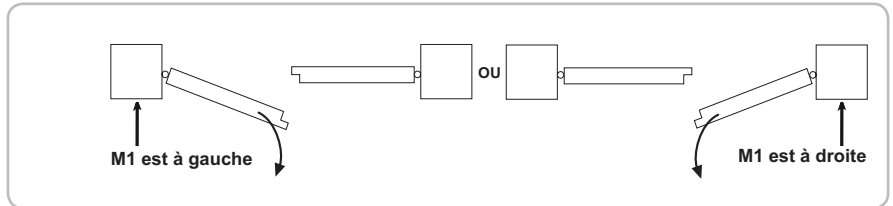
7 Fixez le fond du boîtier au pilier/mur : 1 vis (18) pour fixer le boîtier à l'équerre + 2 vis pour fixer le boîtier au pilier/mur.



5 Raccordement des moteurs

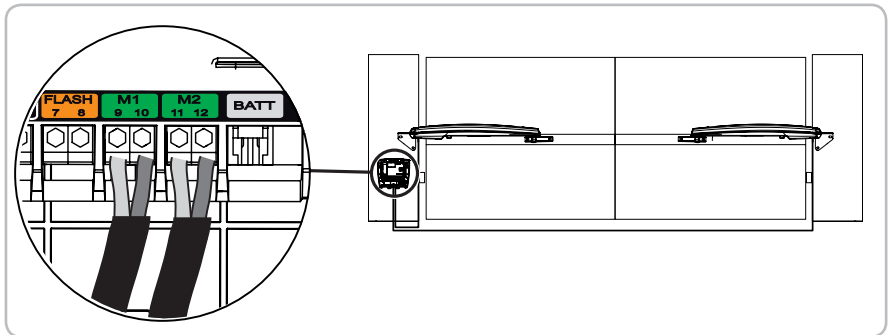
i Le moteur **M1** actionne le vantail qui → s'ouvre en premier et se referme en dernier,
→ s'ouvre pour l'ouverture piétonne du portail.

- 1 Portail fermé, identifiez le vantail qui devra s'ouvrir en premier. M1 actionne ce vantail.



- 2 Connectez les moteurs comme indiqué dans le tableau ci-dessous :

Branchez le fil de ...	sur la borne ...	
M1	bleu	9
	marron	10
M2	bleu	11
	marron	12

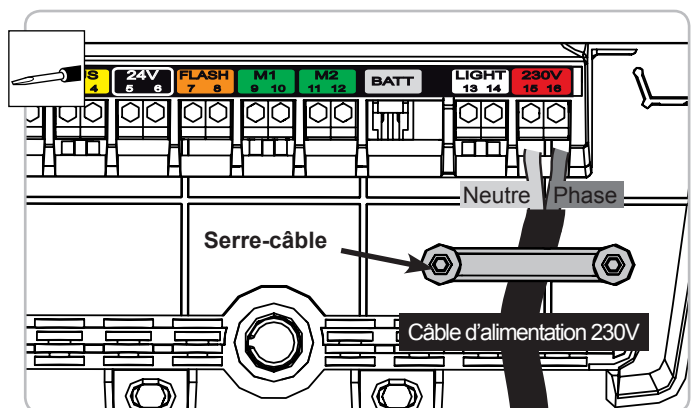
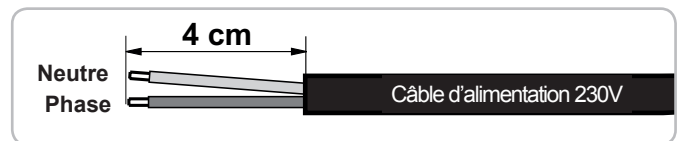


6 Raccordement à l'alimentation secteur

! Assurez-vous que l'installation est hors tension.

■ Raccordez le boîtier de commande à l'alimentation secteur

- 1 Sur un câble de type 3 x 1,5 mm², préparez 2 fils de 4 cm (phase et neutre)
- 2 Raccordez la phase et le neutre sur les bornes 15 et 16 (étiquette rouge "230 V" de l'électronique)
Bloquez le câble d'alimentation 230 V avec le serre-câble fourni (19).
Mettez un domino sur le fil de terre (jaune/vert) et rangez le dans le boîtier de commande.



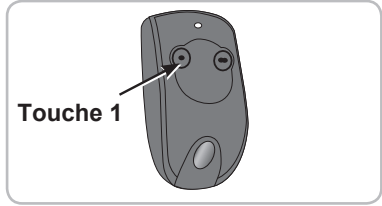
■ Autres raccordements (optionnels)

- Cellules (voir page 25)
- Feu orange (voir page 26)
- Autres accessoires (voir pages 26 à 28)

7 Mise en service

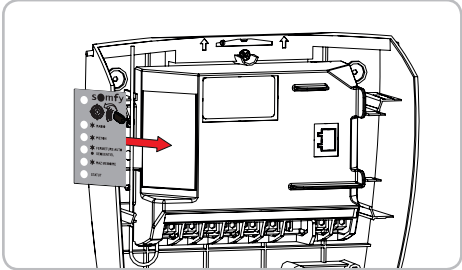
■ Présentation des télécommandes

i Les télécommandes livrées dans le kit (Keytis NS 2 RTS) sont déjà mémorisées.
La touche 1 ● des télécommandes commande l'ouverture totale du portail.



■ Collez l'étiquette du boîtier de commande

Collez l'étiquette (14) sur le boîtier de commande.



■ Mettez l'installation sous tension

Mettez l'installation sous tension.

Le voyant STATUT du boîtier de commande clignote (2 impulsions) pour indiquer que les moteurs sont sous tension et en attente de réglage.

Si le voyant STATUT reste éteint, voir page 30.

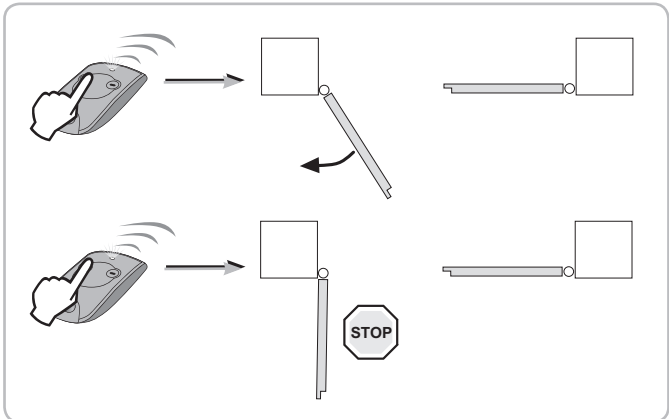
■ Réglage de la butée d'ouverture

i **Butées d'ouverture**
Les butées d'ouverture sont **intégrées au vérin**. Elles **délimitent la course du portail à l'ouverture**.
Rappel : Votre installation doit être équipée de butées de fermeture fixées au sol pour délimiter la course du portail à la fermeture.

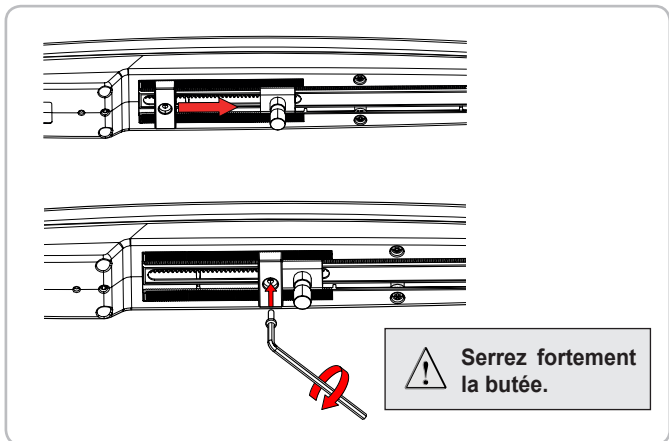
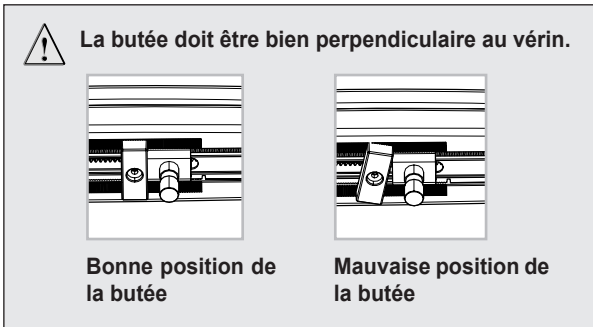
Durant cette phase, un appui sur la touche 1 ● de la télécommande programmée n'entraînera que l'ouverture et l'arrêt du portail (1er appui = ouvre, 2ème appui = stop, 3ème appui = ouvre, 4ème appui = stop, etc.) vous pouvez donc régler la position d'ouverture souhaitée en plusieurs fois. La fermeture du portail sera possible une fois les butées d'ouverture installées.

1 Appuyez sur la touche 1 ● de la télécommande.
> Après quelques secondes, le premier vantail s'ouvre, en petite vitesse.
Si le vantail ne s'ouvre pas, vérifiez que les moteurs sont câblés comme indiqué page 18.

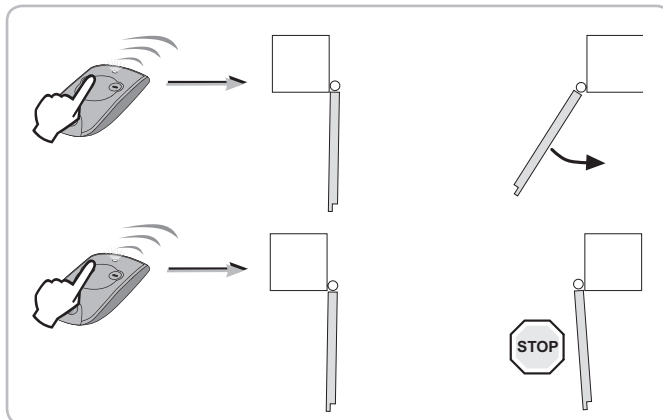
2 Appuyez à nouveau sur la touche 1 ● de la télécommande pour arrêter le vantail à la position d'ouverture souhaitée.



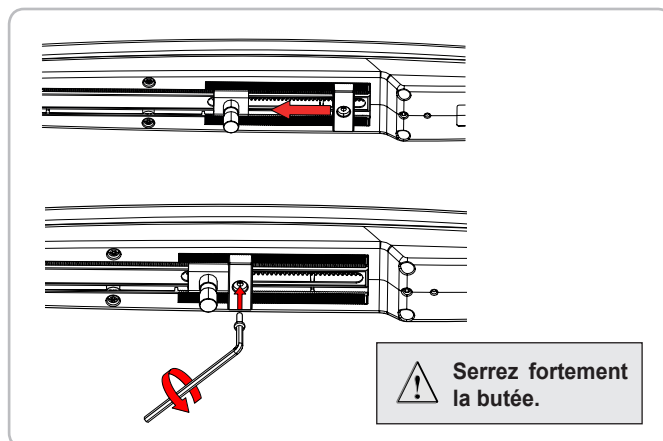
3 Positionnez la butée d'ouverture en contact avec la noix du vérin puis serrez la butée.



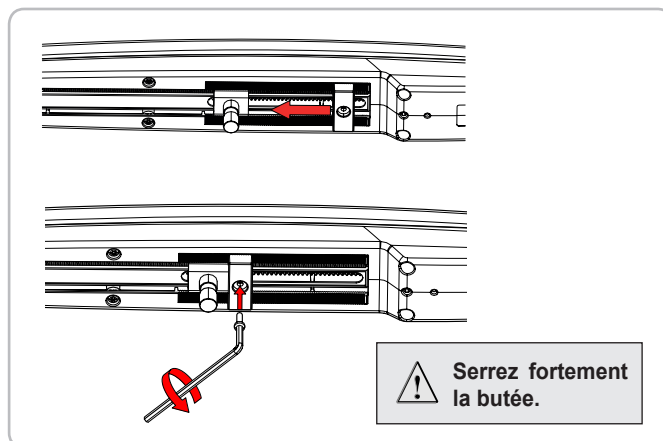
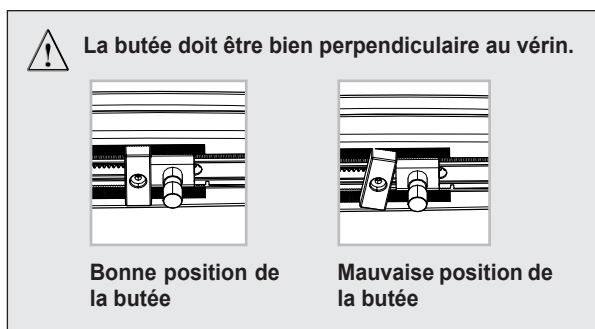
- 4 Appuyez sur la touche 1 ● de la télécommande.
> Le second vantail s'ouvre.



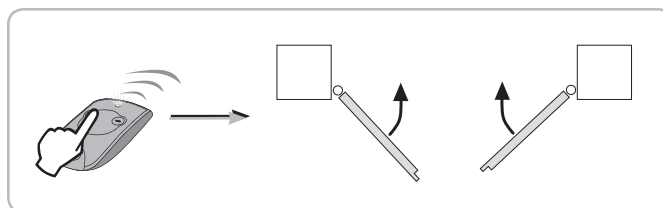
- 5 Appuyez à nouveau sur la touche 1 ● de la télécommande pour arrêter le vantail à la position d'ouverture souhaitée.



- 6 Positionnez la butée d'ouverture en contact avec la noix du vérin puis serrez la butée.



- 7 Appuyez sur la touche 1 ● de la télécommande pour refermer complètement le portail.



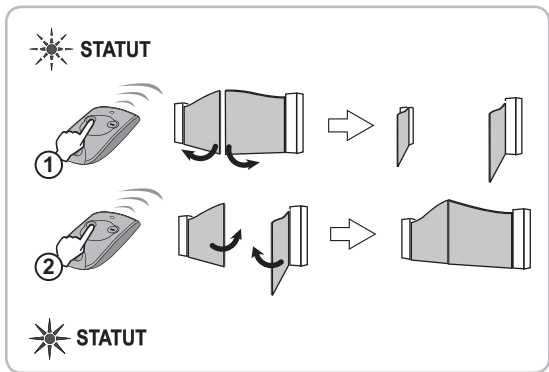
Auto-contrôle avant l'étape suivante
Avez-vous réglé la position de la butée d'ouverture sur chaque moteur ?

Lancez l'apprentissage de la course des vantaux

L'électronique Somfy mémorise automatiquement : les courses nécessaires pour l'ouverture et la fermeture totales des vantaux avec le repérage des butées.
Cette mémorisation permet par la suite de détecter tout effort anormal sur la motorisation.

⚠ Tenez-vous à distance normale du portail pendant l'apprentissage de la course des vantaux.

Appuyez sur la touche 1 ● de la télécommande pour lancer un mouvement COMPLET d'ouverture/fermeture du portail.
Le voyant STATUT du boîtier de commande doit S'ALLUMER FIXE.



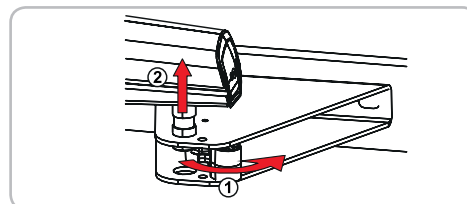
Si le voyant STATUT clignote toujours après 1 cycle complet d'ouverture/fermeture, relancez un nouveau cycle d'ouverture/fermeture.
Si le voyant STATUT continue à clignoter consultez l'aide au dépannage page 30.

⚠ Les mouvements du portail ne doivent pas être interrompus (ouverture /fermeture complète).
S'ils sont interrompus, l'apprentissage reprendra automatiquement à la prochaine ouverture commandée.

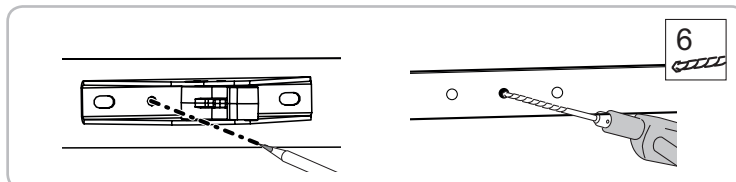
■ Terminez la fixation de la patte vantail

Après avoir réussi l'auto-apprentissage, sécurisez la fixation de la patte vantail en la bloquant à l'aide du troisième trou de fixation.

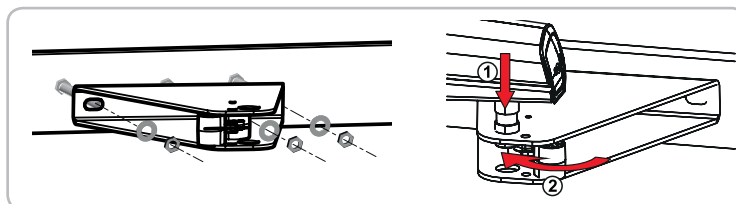
- 1 Déclipsez la pièce de déverrouillage du doigt d'entraînement pour retirer le vérin de la patte.



- 2 Marquez le point de fixation central de la patte. Percez les vantaux au diamètre 6.



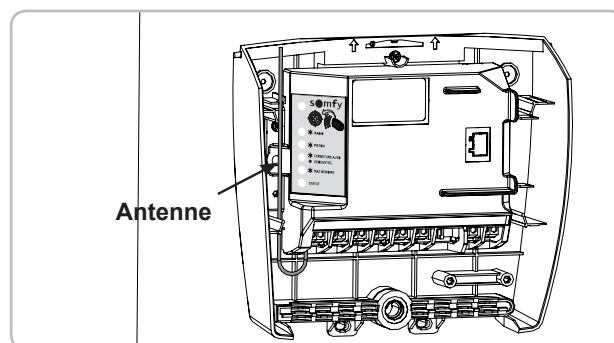
- 3 Fixez l'équerre puis ré-installez le vérin.



■ Vérifiez la position de l'antenne

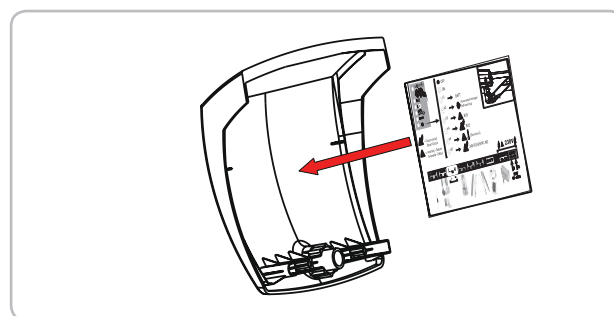
Le bon positionnement de l'antenne est essentiel pour un fonctionnement optimal.

Ne recoupez jamais le fil d'antenne.

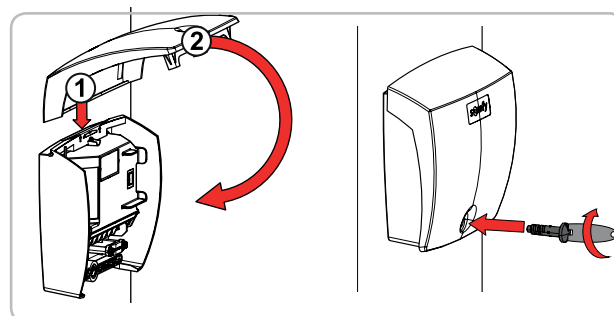


■ Fermez le boîtier de commande

- 1 Collez l'étiquette mémo (7) au fond du couvercle du boîtier de commande.



- 2 Fermez le boîtier de commande et vissez le couvercle.



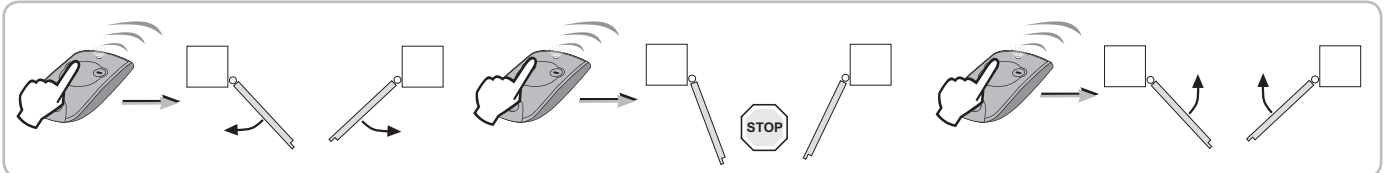
VOS MOTEURS SONT PRÊTS À FONCTIONNER

PERSONNALISATION DE VOTRE INSTALLATION

Fonctionnement par défaut

Fonctionnement de votre portail en mode séquentiel et ouverture totale

Les appuis successifs sur une même touche de la télécommande entraînent le fonctionnement suivant du portail : **Ouverture, Stop, Fermeture, Stop, Ouverture ...**



Ouverture totale par un appui sur la touche 1.

Arrêt en cours de mouvement par un nouvel appui sur la touche 1.

Fermeture par un nouvel appui sur la touche 1.

Détection sur obstacle

À la fermeture du portail, si un obstacle est détecté (effort anormal sur la motorisation), le portail s'arrête et se réouvre.
À l'ouverture du portail, si un obstacle est détecté (effort anormal sur la motorisation), le portail s'arrête.

Fermeture automatique

Précautions d'emploi

Pour l'utilisation de votre portail en mode automatique, la norme EN 12 453 exige l'installation d'un jeu de cellules photoélectriques (voir câblage page 25).

Somfy recommande l'installation d'un feu orange (voir câblage page 26) et d'un éclairage de zone (voir câblage page 26).

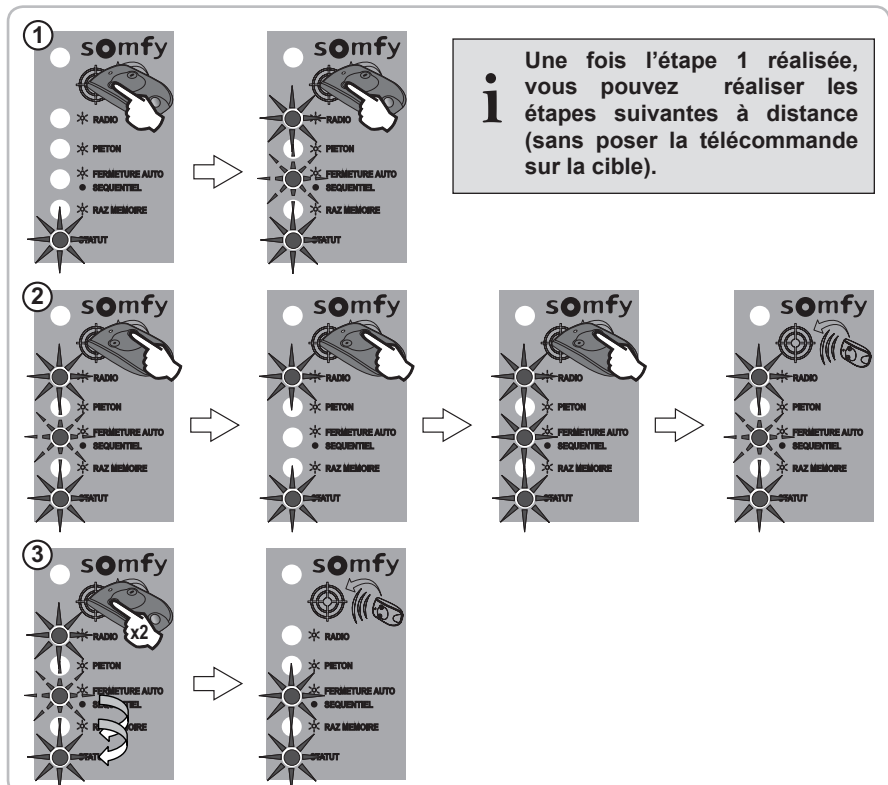
Activation du mode fermeture automatique

i Le mode automatique n'est activable que si un jeu de cellules photoélectriques est installé (voir câblage page 25).
La télécommande doit être posée sur l'électronique du boîtier de commande pour accéder aux réglages.
L'accès aux réglages avec une télécommande 3 touches est impossible.

1 Posez une télécommande 2 ou 4 touches mémorisée sur la cible. Appuyez sur la touche 1 de la télécommande jusqu'à ce que le voyant FERMETURE AUTO clignote.

2 Appuyez sur la touche 2 de la télécommande jusqu'à ce que le voyant FERMETURE AUTO s'éteigne puis s'allume fixe. Lâchez la touche.
> Le voyant FERMETURE AUTO clignote.

3 Appuyez 2 fois sur la touche 1 de la télécommande.
> Le voyant FERMETURE AUTO reste allumé pour indiquer l'activation du mode automatique.



■ Désactivation du mode fermeture automatique

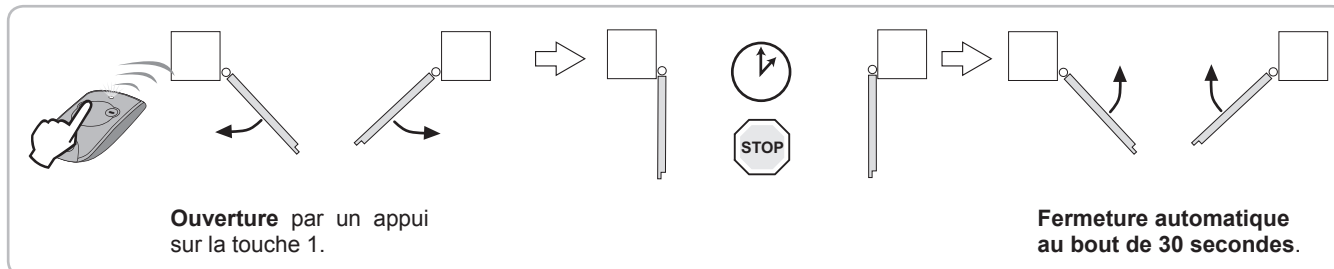
Pour désactiver le mode fermeture automatique et revenir en mode séquentiel, **répétez l'étape 1 ci-dessus puis faites un appui bref sur la touche 2** de la télécommande, le voyant FERMETURE AUTO s'éteint puis clignote. Appuyez 2 fois sur la touche 1 de la télécommande.

■ Fonctionnement de votre portail en mode fermeture automatique

En mode automatique, le portail se ferme automatiquement au bout de 30 secondes.

Un passage devant les cellules lorsque le portail est ouvert ou en cours d'ouverture entraîne sa fermeture automatique au bout de 5 secondes.

En cas de détection d'obstacle à la fermeture, le portail s'arrête et se réouvre puis il se refermera automatiquement.



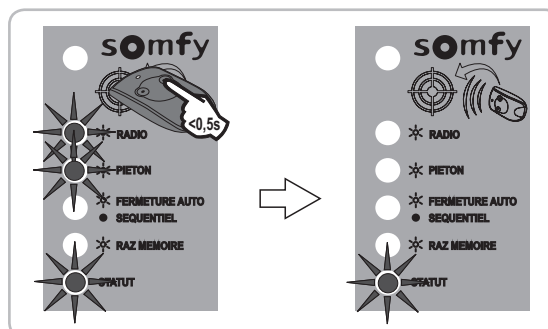
Vous pouvez **maintenir le portail en position ouverte** par un nouvel appui sur la touche 1 qui annule la fermeture automatique du portail. Pour fermer le portail, vous devrez à nouveau appuyer sur la touche 1.

Ouverture piétonne

■ Activation de l'ouverture piétonne

L'ouverture piétonne est activable sur une touche d'une télécommande 2 ou 4 touches mémorisée (voir «Choix des touches de votre télécommande» page suivante).

- 1 Posez la télécommande déjà mémorisée sur la cible.
- 2 Faites un appui bref sur la touche à activer de la télécommande.
> Les voyants RADIO et PIETON s'allument puis s'éteignent.
L'ouverture piétonne est activée sur cette touche.



■ Désactivation de l'ouverture piétonne

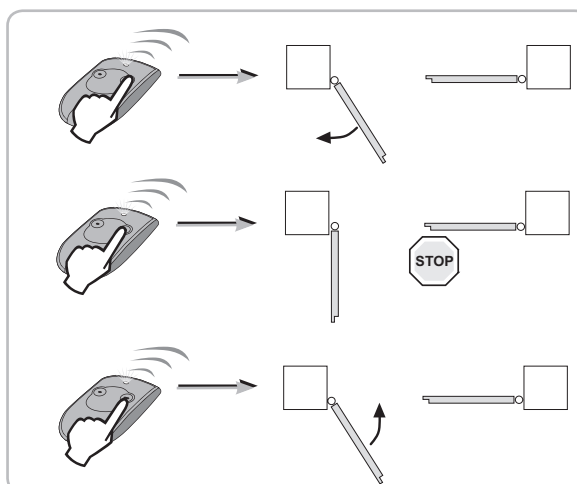
Pour désactiver l'ouverture piétonne sur une touche, répétez la procédure d'activation de l'ouverture piétonne (décrite ci-dessus) pour cette touche.

■ Fonctionnement de votre portail en ouverture piétonne

Ouverture partielle (moteur M1) par un appui sur la touche activée.

Arrêt en cours de mouvement par un nouvel appui sur la touche activée.

Fermeture par un nouvel appui sur la touche activée.



Mémorisation de télécommandes

■ Choix des touches de votre télécommande 2 ou 4 touches

Vous pouvez mémoriser n'importe quelle touche de votre télécommande pour commander l'ouverture totale de votre portail.

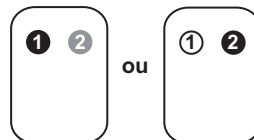
La touche suivante si activée (sauf la touche 1), permettra de commander l'ouverture piétonne du portail (voir page 23 pour activer l'ouverture piétonne).

i La programmation de l'ouverture piétonne sur la touche 1 est impossible.

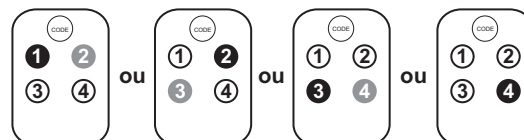
Les touches libres ou la touche piétonne non activée pourront être utilisées pour commander d'autres automatismes (porte de garage, volet roulant, etc.).

Combinaisons possibles des touches Ouverture Totale / Piétonne sur une télécommande :

2 touches

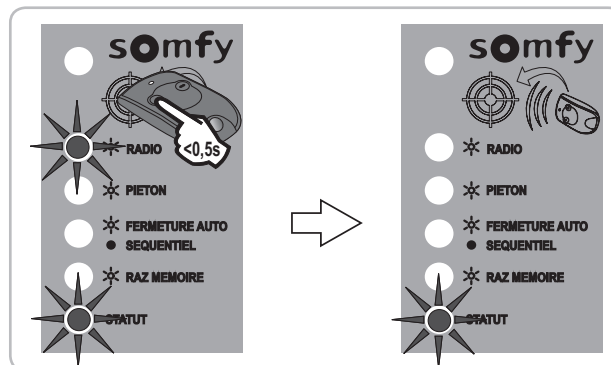


4 touches



■ Mémorisation d'une télécommande 2 ou 4 touches

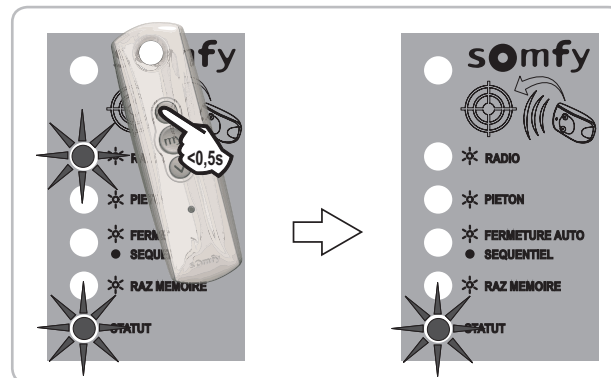
- 1 Posez la télécommande à mémoriser sur la cible.
- 2 Faites un appui bref sur la touche de la télécommande qui commandera l'ouverture TOTALE de votre portail.
> Le voyant RADIO s'allume puis s'éteint lorsque vous relâchez la touche de la télécommande. La touche est mémorisée.



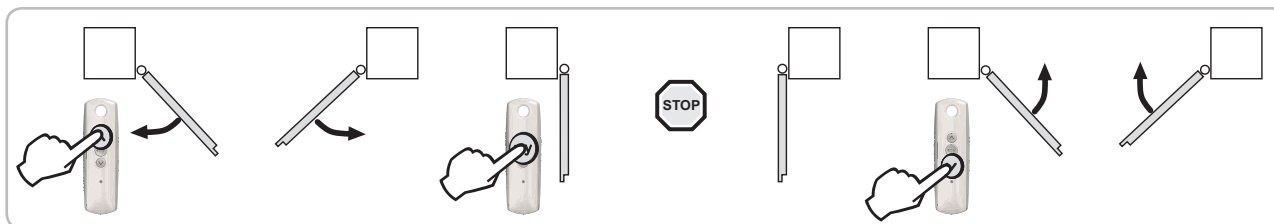
■ Télécommandes 3 touches

● Mémorisation d'une télécommande 3 touches

- 1 Posez la télécommande à mémoriser sur la cible.
- 2 Faites un appui bref sur la touche Montée ou Descente de la télécommande.
> Le voyant RADIO s'allume puis s'éteint. La télécommande est mémorisée.



● Fonctionnement d'une télécommande 3 touches



Ouverture par un appui sur la touche Montée

Arrêt en cours de mouvement par un appui sur la touche centrale.

Fermeture par un appui sur la touche Descente.

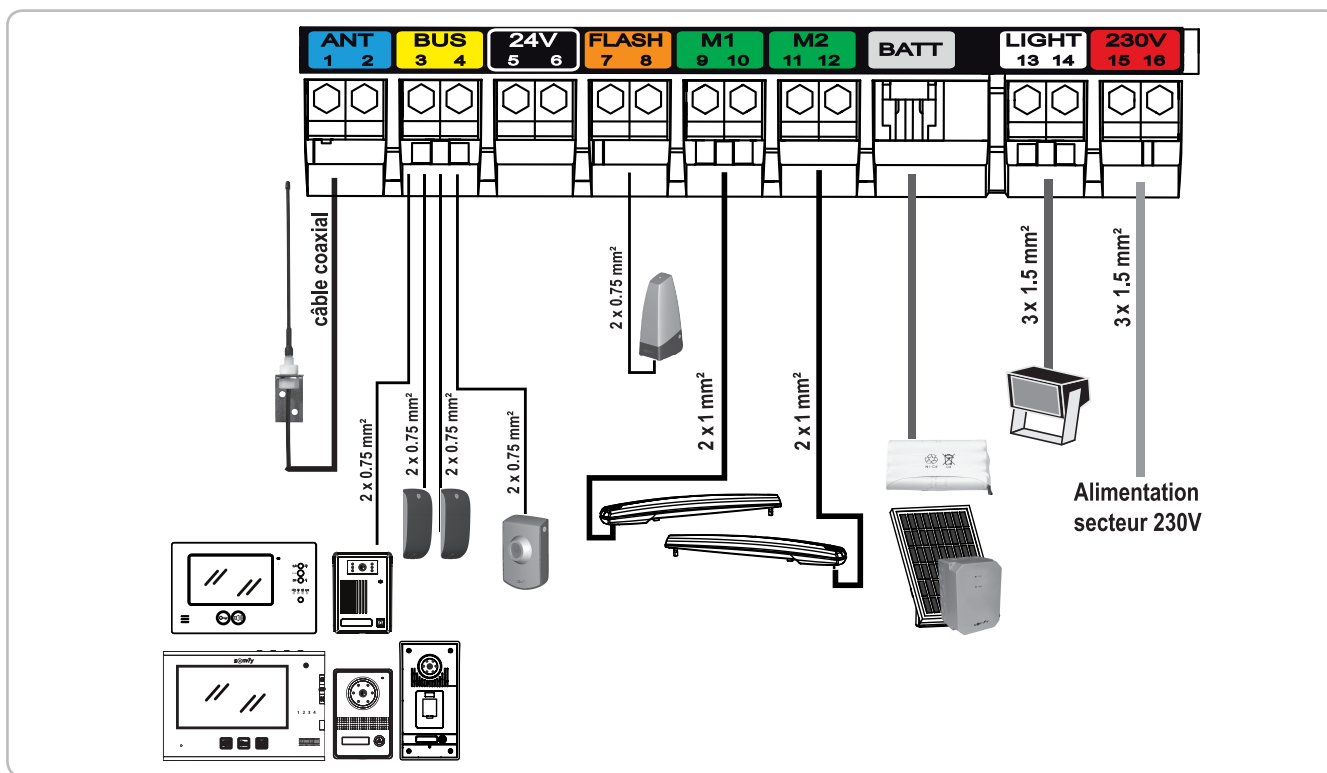
Les télécommandes ou points de commande 3 touches ne permettent pas de commander une ouverture piétonne du portail.

! Si vous avez mémorisé 16 télécommandes et que vous mémorisez une 17^{ème} télécommande, la première télécommande mémorisée sera effacée et ainsi de suite.

Câblage des accessoires

■ Plan de câblage général des accessoires

i Si vous voulez raccorder plusieurs accessoires à la borne BUS de l'électronique, nous vous recommandons d'utiliser du fil de section 0,3 mm² (exemple : fil téléphonique) au lieu du fil de section 0,75 mm².



■ Cellules

2400939

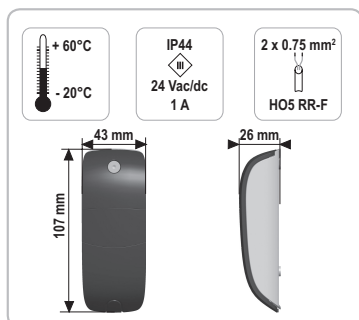


Conformément à la norme EN 12453, relative à la sécurité d'utilisation des portes et portails motorisés, l'utilisation du boîtier TAHOMA pour la commande d'un automatisme de porte de garage ou de portail sans visibilité de l'utilisateur, nécessite obligatoirement l'installation d'un dispositif de sécurité type cellule photoélectrique sur cet automatisme.

Vérifiez le bon fonctionnement des cellules photoélectriques tous les 6 mois maximum.

Un jeu de cellules est constitué :

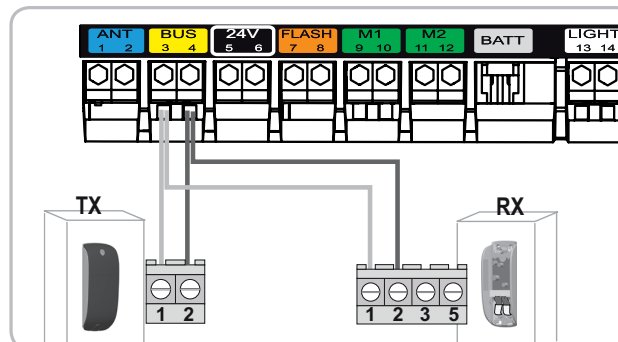
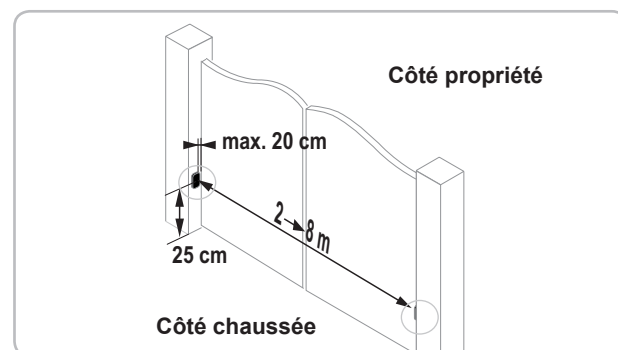
- d'une cellule émettrice (TX),
- d'une cellule réceptrice (RX).



● Câblage d'un jeu de cellules

	TX		RX			
	1	2	1	2	3	5
Etiquette jaune (BUS)	3	4	3	4	X	X

● Emplacement des cellules



● **Reconnaissance des cellules par l'électronique du moteur en mode séquentiel**

- 1 Posez une télécommande 2 ou 4 touches mémorisée sur la cible.

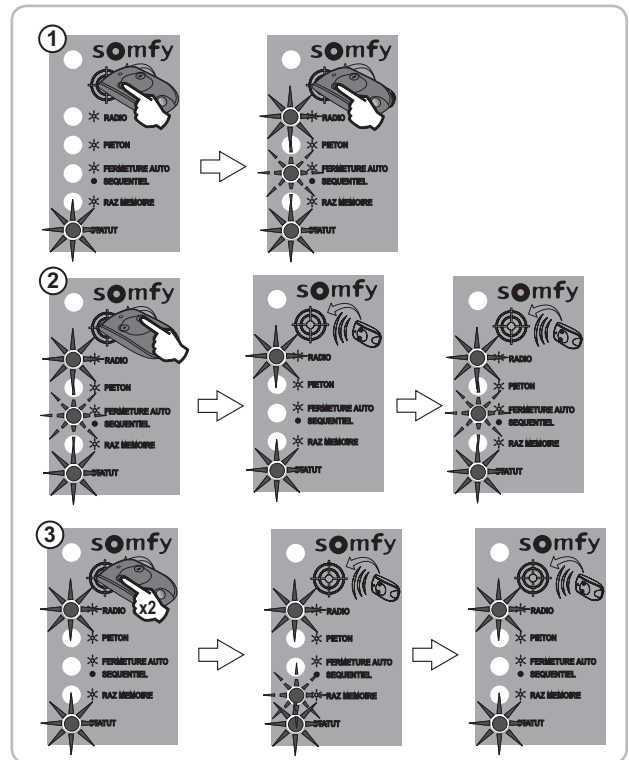
Appuyez sur la touche 1 de la télécommande jusqu'à ce que le voyant FERMETURE AUTO clignote.

1 Une fois l'étape 1 réalisée, vous pouvez réaliser les étapes suivantes à distance (sans poser la télécommande sur la cible).

- 2 Faites un appui bref sur la touche 2 de la télécommande, le voyant FERMETURE AUTO s'éteint puis clignote.

- 3 Appuyez 2 fois sur la touche 1 de la télécommande.

Nota : en mode fermeture automatique, les cellules sont reconnues par l'électronique du moteur au moment de l'activation du mode fermeture automatique (voir page 22).



● **Suppression des cellules**

Si vous débranchez les cellules :

- en mode séquentiel, répétez la procédure de reconnaissance des cellules par l'électronique du moteur en mode séquentiel,
- en mode fermeture automatique, répétez la procédure d'activation du mode de fermeture automatique page 22.

● **Occultation des cellules**

Si les cellules sont occultées à la fermeture du portail, le portail s'arrête et inverse son mouvement.

Si le portail est fermé et que les cellules sont occultées, le portail ne s'ouvre pas.

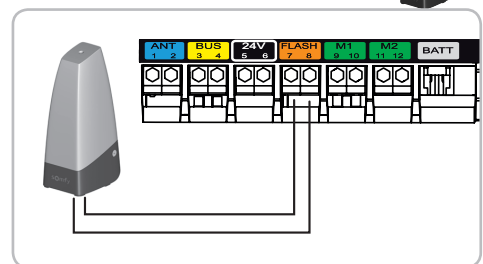
Si le portail est ouvert et que les cellules sont occultées, le portail ne se ferme pas.

■ **Feu orange**



● **Câblage du feu orange**

Raccordez le feu orange aux bornes 7 et 8 (étiquette orange «FLASH») du boîtier de commande.



● **Signalisation de votre portail en mouvement**

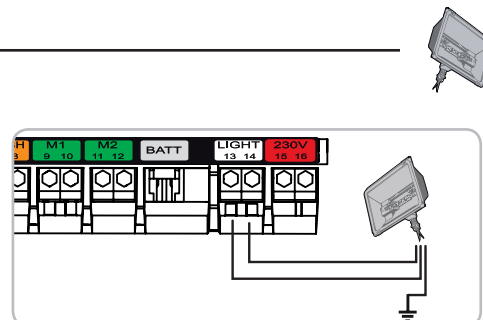
Le feu orange clignote pendant le mouvement du portail

■ **Eclairage de zone**

! Cet accessoire est incompatible avec une alimentation solaire.

● **Câblage de l'éclairage de zone**

Raccordez l'éclairage de zone aux bornes 13 et 14 (étiquette blanche «LIGHT») du boîtier de commande.



● **Signalisation de votre portail en mouvement**

L'éclairage de zone s'allume à chaque mise en route de la motorisation. Il s'éteint automatiquement 1 minute 30 après la fin du mouvement.

■ Batterie de secours

2400720



⚠ Cet accessoire est incompatible avec une alimentation solaire.

La batterie de secours assure le fonctionnement du portail (mouvement d'un vantail à la fois) en cas de défaillance électrique. Elle s'intègre et se raccorde directement dans le boîtier de commande du moteur.

Pour augmenter l'autonomie de la batterie en fonctionnement, les commandes filaires sont désactivées; seuls les télécommandes et points de commande radio permettent de commander le portail.

Le voyant STATUT clignote (1 impulsion) lorsque le moteur fonctionne sur batterie.

● Caractéristiques techniques de la batterie

- Autonomie : 10 cycles en continu ou 24 heures sur portail en parfait état.
- Temps de charge avant utilisation optimum de la batterie : 48 heures de charge.
- Durée de vie de la batterie : 3 ans.

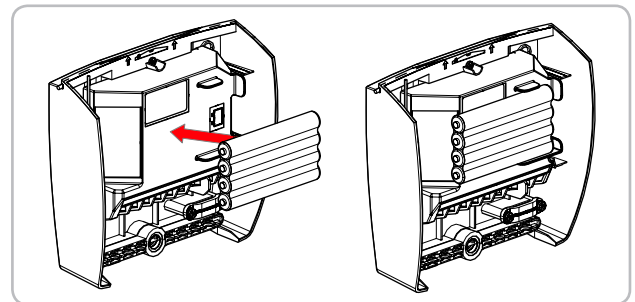
Pour une longévité optimale de la batterie, coupez l'alimentation électrique de votre portail 3 fois par an pour le faire fonctionner quelques cycles sur la batterie.

● Câblage et mise en place de la batterie

Raccordez la batterie à la borne prévue à cet effet (étiquette grise «BATT») du boîtier de commande.



Installez la batterie sur l'électronique du boîtier de commande avec un adhésif double-face.



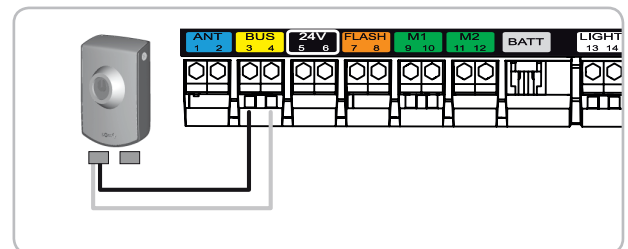
■ Contact à clé

2400597

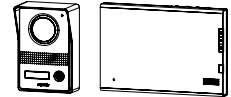


⚠ Cet accessoire est incompatible avec une alimentation solaire. Nous vous recommandons le clavier à code radio (page 28).

Raccordez le contact à clé aux bornes 3 et 4 (étiquette jaune «BUS») du boîtier de commande.

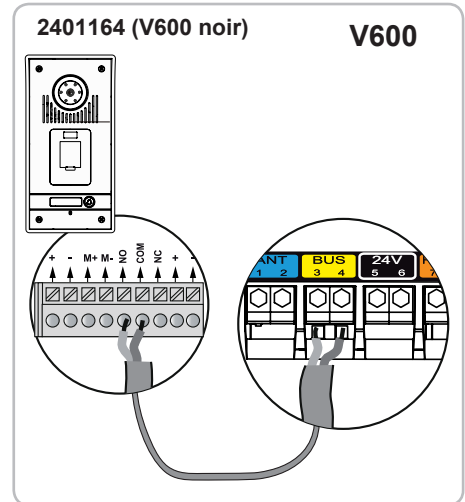
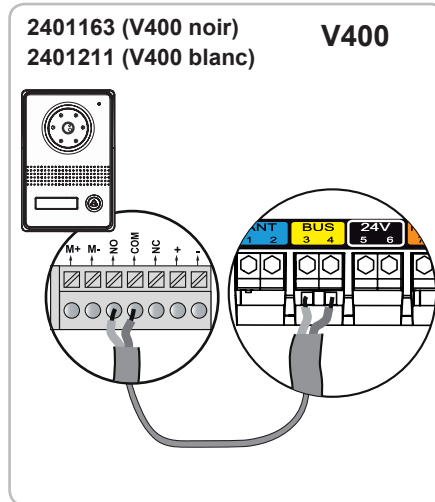
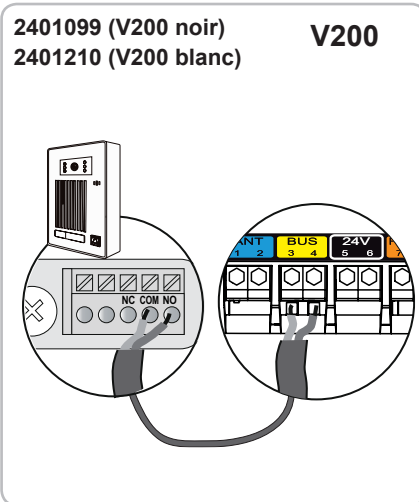


■ Visiophone



⚠ Cet accessoire est incompatible avec une alimentation solaire.

Raccordez la sortie contact sec (COM et NO) de la platine de rue aux bornes 3 et 4 (étiquette jaune «BUS») de l'électronique de la motorisation.



■ Antenne déportée

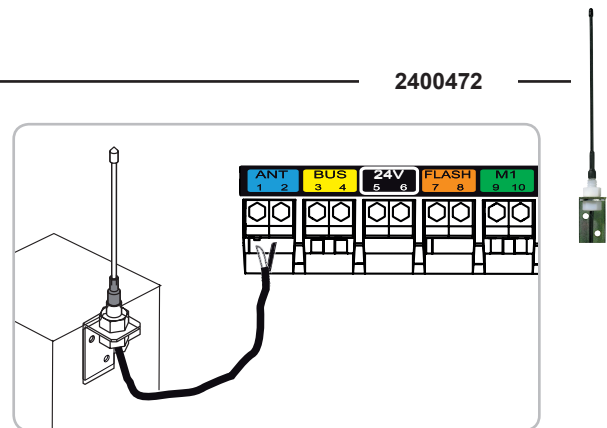
2400472

Une antenne déportée de plus longue portée peut remplacer l'antenne fil.

Elle se place sur le haut du pilier, elle doit être dégagée.

Elle est raccordée aux bornes 1 et 2 (étiquette bleu «ANT») du boîtier de commande :

- l'âme du fil en borne 1,
- la tresse de masse en borne 2.



■ Clavier à code radio

2400625



■ Télécommande multi-applications

2400660



■ Télécommande 2 touches

Keytis NS 2 RTS

2400549



■ Télécommande 4 touches

Keytis NS 4 RTS 2400576



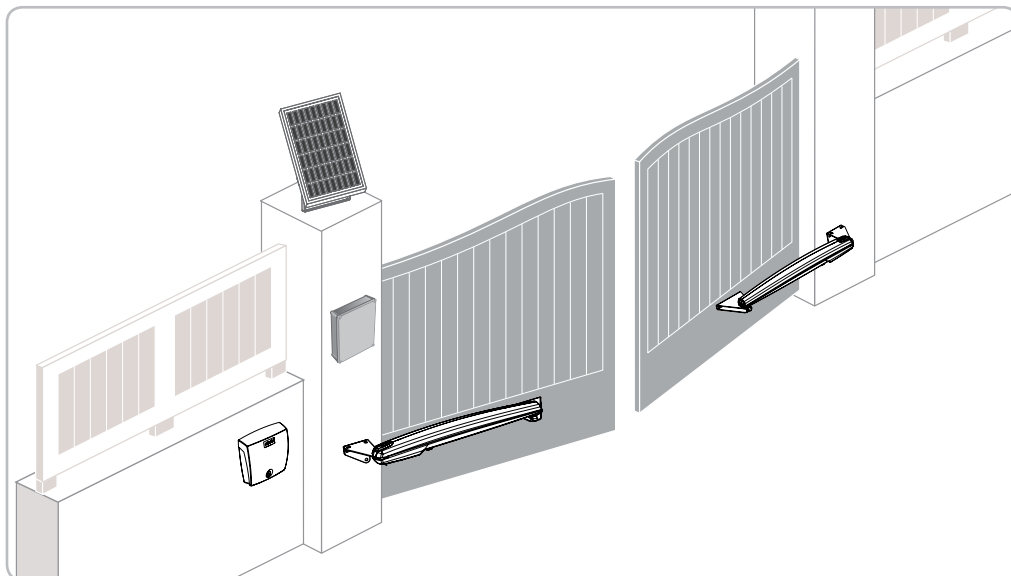
Solaire - Kit Solar Set Somfy - ref.24000961



Ne branchez jamais votre moteur à une alimentation 230 V pendant qu'il est branché à une alimentation solaire, vous risquez d'endommager l'électronique du moteur.

Lorsque le moteur fonctionne sur l'alimentation solaire :

- seuls les télécommandes et points de commande radio permettent de commander le portail (les commandes filaires sont désactivées),
- les accessoires de sécurité filaires (cellules photoélectriques, feu orange) restent activés.



■ Raccordement à l'alimentation solaire

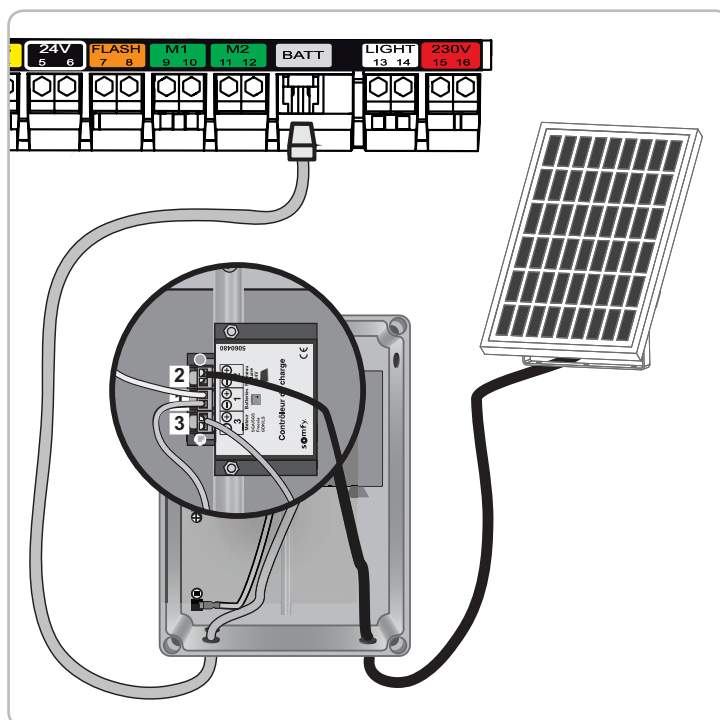
Raccordez le câble d'alimentation solaire à la borne grise «BATT» du boîtier de commande du moteur.

■ Conseils pour l'utilisation

Si votre portail est barreadé, nous vous conseillons de protéger la zone d'accès au bras depuis l'extérieur de la propriété.

Afin de limiter la consommation d'énergie de votre motorisation de portail, nous vous recommandons :

- de fermer votre portail pour optimiser la charge des batteries,
- de ne pas laisser le portail ouvert pendant plus de 2 jours,
- d'activer la fermeture automatique de votre installation (voir page 22).



AIDE AU DÉPANNAGE



Mettez l'installation hors tension pendant les opérations de nettoyage ou d'autres opérations de maintenance.

■ Diagnostic

DIAGNOSTIC		DÉPANNAGE
Les moteurs ne répondent pas aux commandes de la télécommande	Portée de la télécommande réduite	- Vérifiez la pile de la télécommande (voir «Changez la pile de la télécommande» ci-dessous). - Vérifiez l'antenne du boîtier de commande (câblage, position, voir page 21). - Vérifiez qu'il n'y a pas d'élément extérieur qui perturbe les émissions radio (pylône électrique, murs ferrailés, etc.). Si tel est le cas, prévoyez une antenne extérieure.
	Télécommande pas mémorisée	Mémorisez la télécommande (voir page 24).
Le voyant STATUT du boîtier de commande est éteint	Moteur pas alimenté	- Vérifiez l'alimentation secteur. - Vérifiez le câble d'alimentation.
	Luminosité extérieure très faible = moteur en veille	Augmentez la luminosité environnante de votre boîtier de commande (avec une lampe torche, par exemple) si vous voulez réaliser des réglages.
Le voyant STATUT du boîtier de commande clignote :		
1 impulsion	Fonctionnement sur batterie de secours	Vérifiez l'alimentation secteur.
2 impulsions	Moteur en attente d'apprentissage de la course du portail	Lancez l'apprentissage de la course des vantaux (voir page 20).
3 impulsions	Défaut cellules :	
	- Cellules occultées	Enlevez l'obstacle qui occulte les cellules.
	- Cellules mal alignées	Corrigez leur alignement (voir notice fournie avec les cellules).
	- Cellules mal câblées	Câblez les cellules en respectant les instructions page 25.
	- Cellules absentes/débranchées	- Vérifiez que vos cellules sont bien raccordées. - Si vous avez volontairement débranché les cellules et que votre portail fonctionne en mode fermeture automatique, vous devez désactiver le mode fermeture automatique (voir page 22).
4 impulsions	Court-circuit sur la sortie BUS (bornes 3-4) du boîtier de commande	Vérifiez les accessoires branchés sur la sortie BUS du boîtier de commande.
5 impulsions	Sécurité thermique de l'électronique enclenchée	Laissez l'électronique refroidir jusqu'à ce que le voyant STATUT se rallume fixe.
6 impulsions	Court-circuit sur la sortie 24 V (bornes 5-6) du boîtier de commande	Vérifiez l'accessoire branché sur la sortie 24 V du boîtier de commande.
	Court-circuit feu orange (bornes 7-8) du boîtier de commande	Vérifiez le câblage du feu orange (voir page 26).
	Court-circuit moteur	Vérifiez le câblage moteur (voir page 18).
Le mode fermeture automatique ne s'active pas (le voyant FERMETURE AUTO reste éteint).	Cellules photoélectriques pas installées	Installez des cellules (voir notice fournie avec les cellules pour l'installation et page 25 pour le câblage).

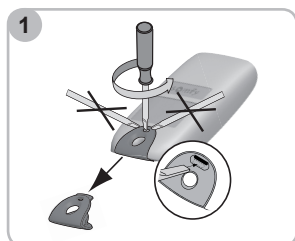
■ Assistance

Si la panne persiste ou pour tout autre problème ou demande de renseignement sur votre motorisation, vous pouvez appeler nos conseillers Somfy Service :

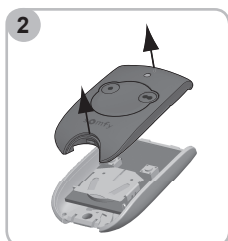
N° magique Indigo 32 60 dites "Somfy"
0.15 EUR TTC/MN

■ Changez la pile de la télécommande

La durée de vie de la pile, généralement constatée, est de 2 ans.



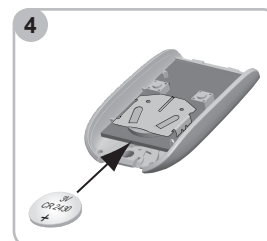
1 Retirez le clip de la télécommande.



2 Ouvrez la télécommande.



3 Retirez la pile à l'aide d'un tournevis.



4 Remplacez la pile (3 V CR 2430).

■ Effacez les réglages

Seront effacés : la course des vantaux et l'activation de la fermeture automatique du portail.

Quand effacez les réglages?

Après l'apprentissage de la course des vantaux, si vous changez la butée d'ouverture de position ou si vous modifiez le câblage des moteurs.

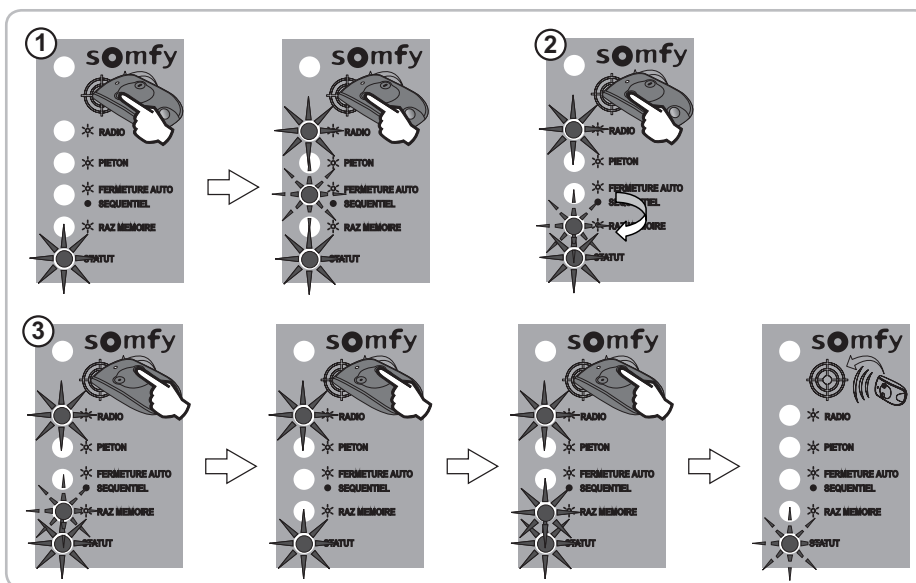
En cas de détections d'obstacle intempestives dues à une usure normale du portail.

- 1 Posez une télécommande 2 ou 4 touches mémorisée sur la cible.

Appuyez sur la touche 1 de la télécommande jusqu'à ce que le voyant FERMETURE AUTO clignote.
- 2 Appuyez une fois sur la touche 1 de la télécommande.

> Le voyant RAZ MEMOIRE clignote.
- 3 Appuyez sur la touche 2 de la télécommande jusqu'à ce que le voyant RAZ MEMOIRE s'allume.

Relâchez la touche 2.
> Le voyant STATUT clignote.



■ Effacez les réglages et les télécommandes mémorisées

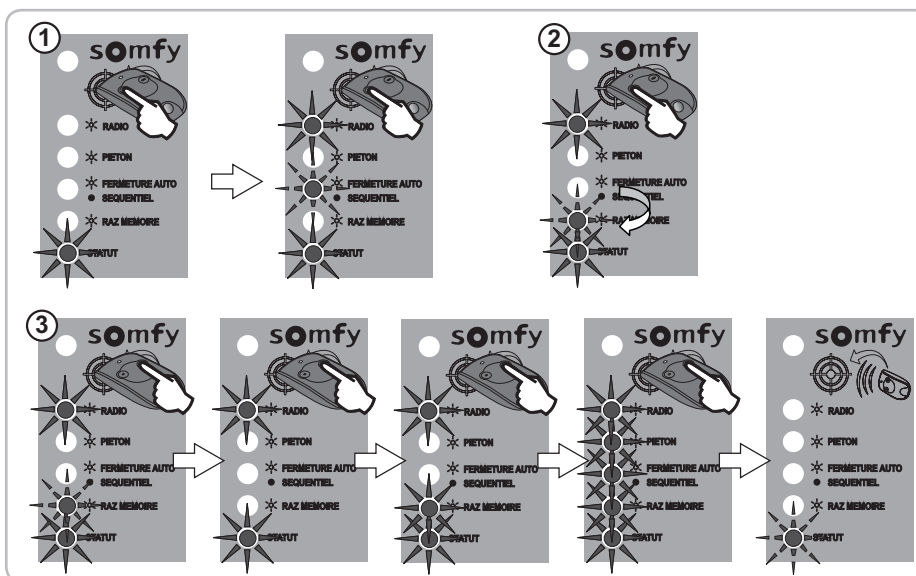
Seront effacés : la course des vantaux, l'activation de la fermeture automatique du portail et toutes les télécommandes ou points de commande radio mémorisés.

- 1 Posez une télécommande 2 ou 4 touches mémorisée sur la cible.

Appuyez sur la touche 1 de la télécommande jusqu'à ce que le voyant FERMETURE AUTO clignote.
- 2 Appuyez une fois sur la touche 1 de la télécommande.

> Le voyant RAZ MEMOIRE clignote.
- 3 Appuyez sur la touche 2 de la télécommande jusqu'à ce que tous les voyants s'allument.

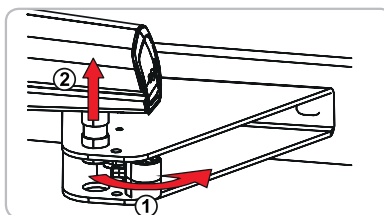
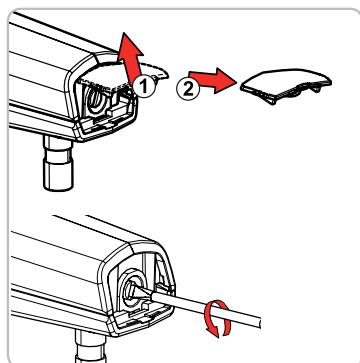
Relâchez la touche 2.
> Le voyant STATUT clignote.



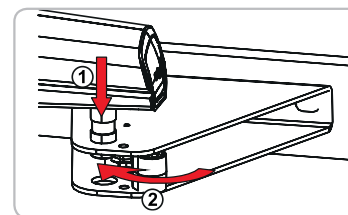
■ Déverrouillez / verrouillez des moteurs

En déverrouillant les moteurs, le portail peut être manoeuvré manuellement en cas de panne électrique.

- 1 Ouvrez la trappe en bout de vérin puis dévissez légèrement pour décontraindre le portail.
- 2 Déclipsez la pièce de déverrouillage puis retirez le vérin de la patte de fixation vantail.
- 3 Installez le vérin. Clipsez la pièce de déverrouillage sur le doigt d'entraînement pour le bloquer.



Déverrouillage des moteurs



Verrouillage des moteurs

Somfy
50 Avenue du Nouveau Monde
BP 250 - 74307 Cluses Cedex
France

www.somfy.com

Somfy france
Service Consommateurs
1 place du Crêtet
BP 138 - 74307 Cluses CEDEX

 **N° magique Indigo 32 60** dites "Somfy"
0.15 EUR TTC/MN

www.ma-domotique-somfy.fr

