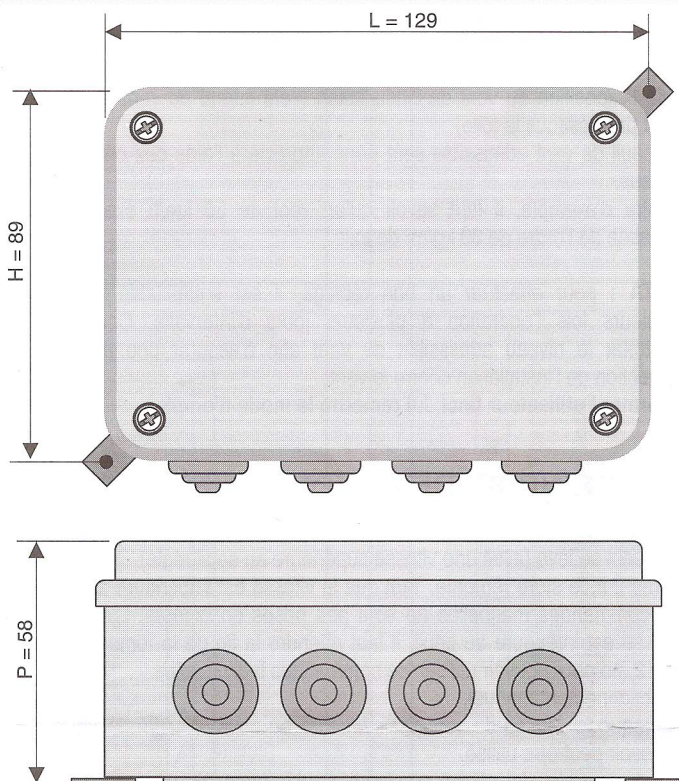


1. DESCRIPTIF, CARACTERISTIQUES TECHNIQUES ET DIMENSIONNELLES DE L'AUTOMATISME VENT.

■ Cet ensemble comprend un boîtier d'automatisme et un capteur vent.
- Le boîtier d'automatisme permet un câblage simplifié, il est compatible avec les commandes groupées (réf. : 620098 et 130150-F). Simple de mise en œuvre, le boîtier d'automatisme peut être installé à la place de la boîte de dérivation. Il peut être commandé par un double-poussoir ou par l'anémomètre.

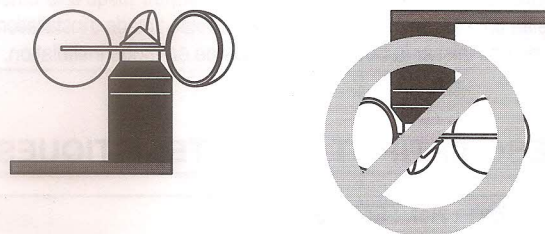
- Indice de protection	: IP 53
- Température de fonctionnement	: -20° C à 50° C
- Dimensions (P x L x H)	: 58 x 129 x 89 mm
- Fusible	: 3,15 A
- Relais de sortie	: 250 V - 5A
- Alimentation	: 230-240 V/50 - 60 Hz

**2. INSTALLATION DU BOITIER AUTOMATISME.**

- Montage en intérieur possible.
- Installer le boîtier d'automatisme avec les bouchons de sortie de câble vers le bas pour éviter toute infiltration d'eau dans le boîtier.
- Fixation du boîtier d'automatisme au mur par deux pattes de fixation.

3. INSTALLATION DU CAPTEUR.

- Monter l'anémomètre sur son support à l'endroit le plus exposé au vent (le capteur doit être vertical).
- Ne pas monter l'anémomètre tête en bas.
- Il est interdit de brancher plusieurs capteurs sur un même boîtier.
- L'anémomètre doit être vérifié régulièrement, au maximum tous les 3 ans sachant qu'il sagit d'un élément de sécurité.

**4. UTILISATION**

- La distance maximum entre l'anémomètre et le boîtier d'automatisme est de 30 m, section 0,75mm².
- La distance maximum entre le double-poussoir et le boîtier d'automatisme vent est de 30 m, section 0,75mm².