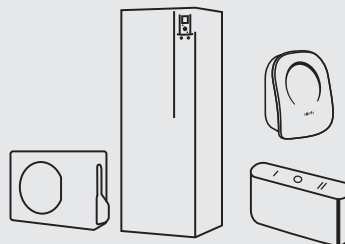


Plafond chauffant / rafraîchissant - Fiche d'application

SOLUTION SOMFY FILAIRE CONNECTÉE AVEC UNE PAC ATLANTIC ALFÉA EXTENSA DUO A.I. R32

Régulation pièce par pièce
Avec kit 2 zones



Le matériel fourni



- Pompe à chaleur Alféa Extensa AI R32 3, 5, 6, 8 et 10 kW
- Kit rafraîchissement (Réf. 075 328)
- Kit 2 zones (Réf. 570629)

Pour tous les accessoires de la pompe à chaleur Alféa, se reporter au catalogue Pompe à chaleur et chaudières Atlantic.



- Vivalto ou Plafino (N° Atec 9/14-992_V1)

EN OPTION

- Têtes motorisées
- Traitement anti-corrosion*
- Tubes Souplino entre générateur et collecteurs pour passage en vide sanitaire ou plénums (sous gaines TPC 75 ou 90 non fournies).

* Le traitement est exclusivement fourni par Innovert avec la fourniture du plafond chauffant/rafraîchissant pour traitement dès la mise en service de l'installation. En cas de non utilisation du produit référencé par Innovert et de non-respect d'un contrôle périodique, Innovert ne garantit plus le bon fonctionnement de l'installation. Pour les opérations d'entretien, ce produit est disponible auprès du SAV Atlantic.

Le complément de matériel

chez votre grossiste / installateur

Hydraulique & Sécurité

- Liaisons hydrauliques (Ø intérieur 25 mm minimum)
- Raccords (limiter le nombre en multicouche, privilégier les cintrages)
- Vannes & clapets
- Isolation (si liaison cuivre)
- Groupe de sécurité

- Disconnecteur
- Cartouche thermostatique pour fermeture automatique des circuits des SDB en mode rafraîchissement (en l'absence de cet accessoire ces circuits devront être fermés manuellement)

Électrique

- Câbles
- Gaines
- Boîte de dérivation
- Wagos
- Thermostats IO filaire Somfy
- Box TaHoma

Le lot plafond suspendu est à prévoir avec le grossiste/plaquiste : suspentes, fourrures, vis, plaques de plâtre, ...

SOLUTION SOMFY FILAIRE CONNECTÉ AVEC UNE PAC ATLANTIC ALFÉA EXTENSA DUO A.I. R32

RÉGULATION PIÈCE PAR PIÈCE AVEC KIT 2 ZONES

somfy®

PAC
Alféa

SHAB
Plafino
130 m² < 200 m²
Vivalto
160 m² < 230 m²

Atlantic

Somfy

1 Clapets

2 Vannes

3 Têtes motorisées

4 Circuits de décharge

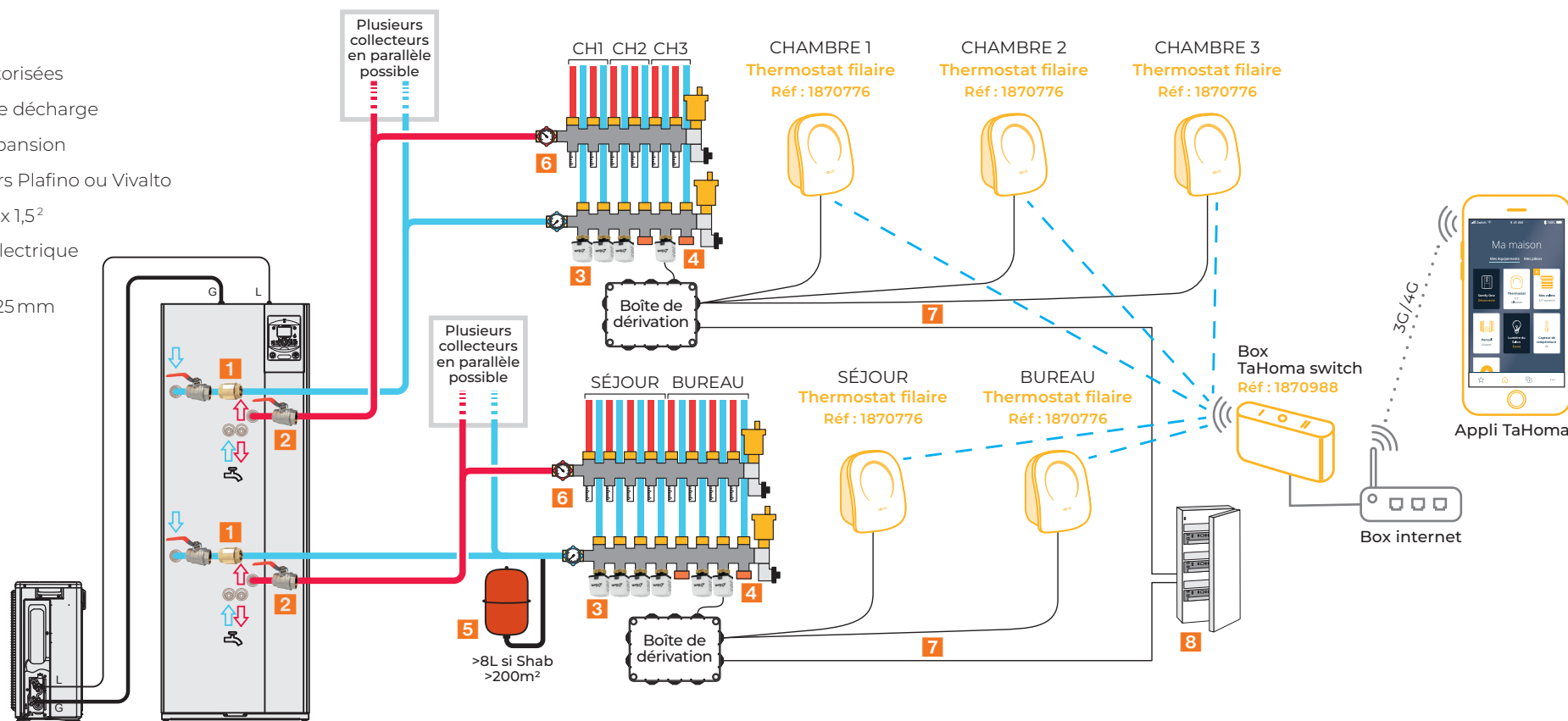
5 Vase d'expansion

6 Collecteurs Plafino ou Vivalto

7 Câbles : 3 x 1,5²

8 Tableau électrique

Diamètre
intérieur 25 mm
impératif



Un collecteur équipe environ 100 m² en Plafino et Vivalto.



Ajouter autant de thermostats
que de pièces à réguler

SOLUTION SOMFY FILAIRE CONNECTÉ AVEC UNE PAC ATLANTIC ALFÉA EXTENSA DUO A.I. R32

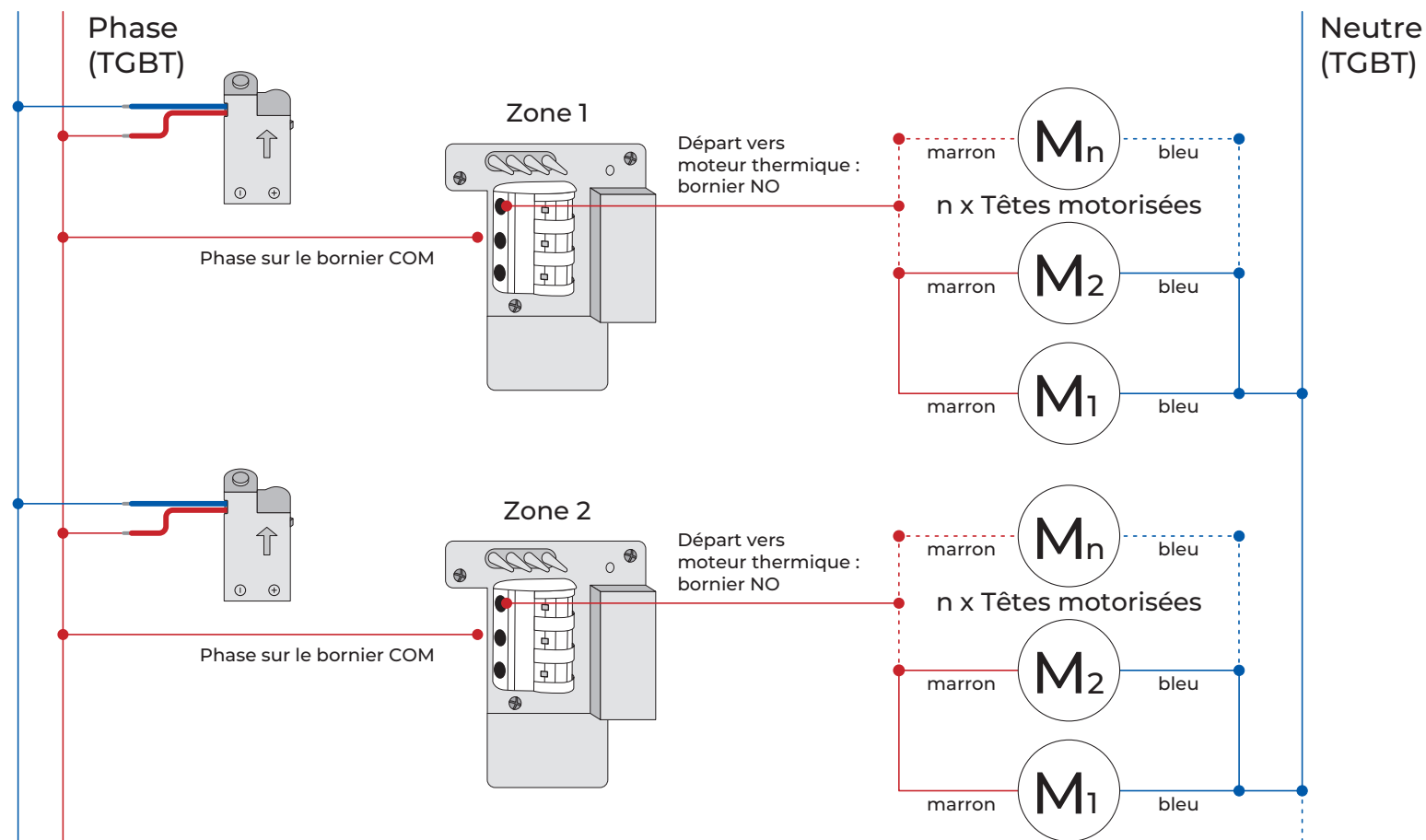
RÉGULATION PIÈCE PAR PIÈCE AVEC KIT 2 ZONES

somfy®



SHAB
Plafino
130 m² < 200 m²
Vivalto
160 m² < 230 m²

/ SCHÉMA LOGIQUE - BRANCHEMENT DES THERMOSTATS



Ajouter autant de thermostats
que de pièces à réguler

SOLUTION SOMFY FILAIRE CONNECTÉ AVEC UNE PAC ATLANTIC ALFÉA EXTENSA DUO A.I. R32

RÉGULATION PIÈCE PAR PIÈCE AVEC KIT 2 ZONES

somfy®

PAC
Alféa

SHAB
Plafino
130 m² < 200 m²
Vivalto
160 m² < 230 m²

/ CÂBLAGE ÉTAPE PAR ÉTAPE - BRANCHEMENT DES THERMOSTATS SOMFY FILAIRE

