



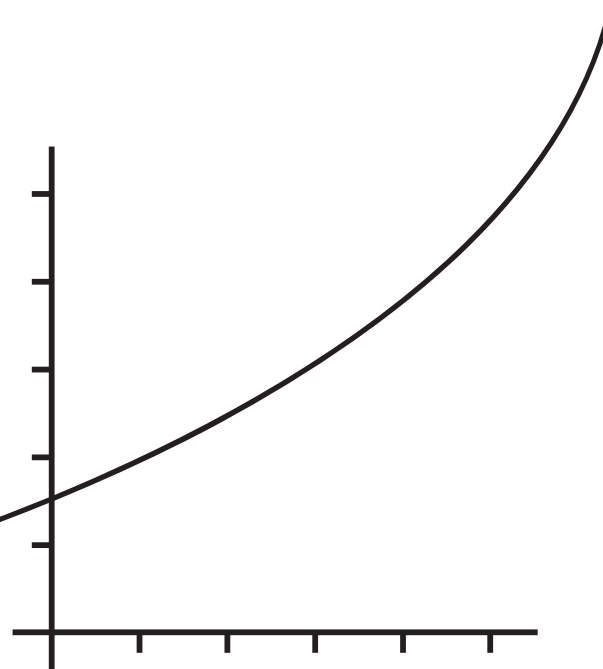
Saunier Duval
Toujours à vos côtés

Manuel d'installation

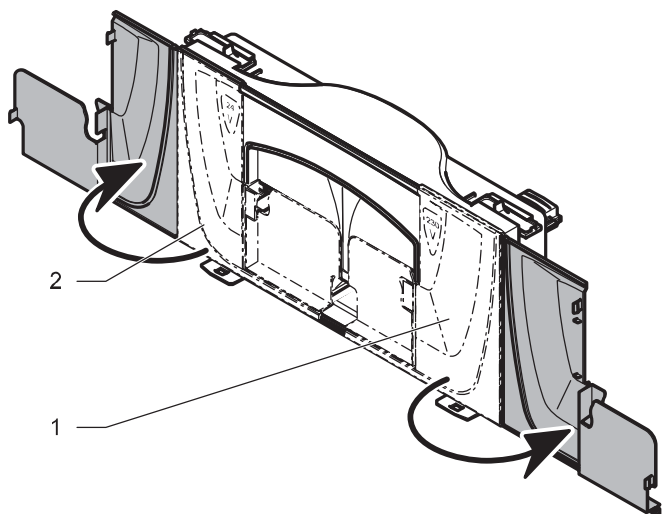
ISOFAST 21 CONDENS

ISOTWIN CONDENS

F 25 A



- Pivotez l'interface utilisateur pour accéder au tableau électrique.

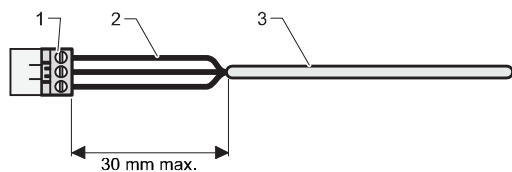


Légende

- 1 Accès pour raccordement 230 V
- 2 Accès pour raccordement 24 V

- Pivotez l'interface utilisateur pour accéder aux borniers de raccordement 24 V et 230 V.

9.2 Carte principale



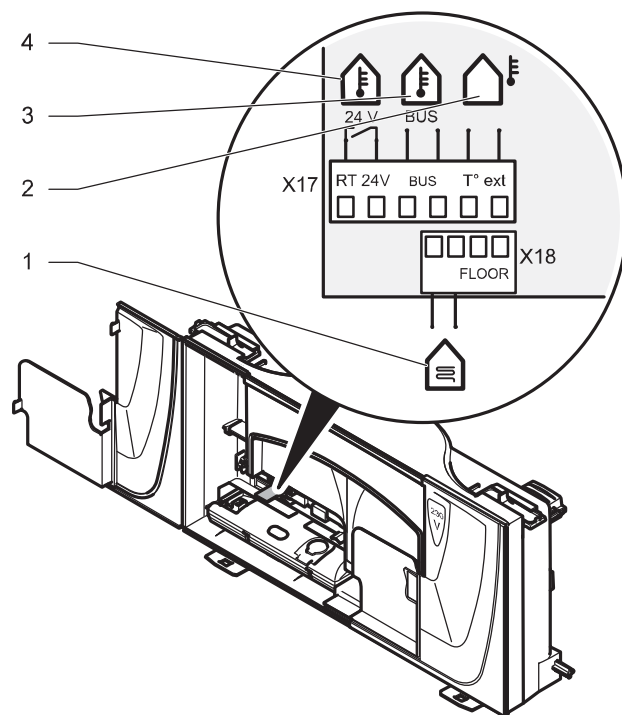
Légende

- 1 Connecteur
- 2 Fils électriques
- 3 Gaine

Lorsque vous raccordez des câbles électriques sur un connecteur de la carte électronique :

- Conservez une distance de 30 mm maximum entre le connecteur (1) et la gaine dénudée (3).
- Dans le cas contraire, attachez les fils électriques (2) ensemble à l'aide d'un collier plastique.
- Fixez les câbles dans le serre-câbles du boîtier électrique.

9.3 Accessoires externes



Légende

- 1 Connecteur sécurité de surchauffe pour plancher chauffant
- 2 Connecteur sonde de température extérieure
- 3 Connecteur thermostat d'ambiance Ebus ou récepteur radio Ebus
- 4 Connecteur thermostat d'ambiance 24V