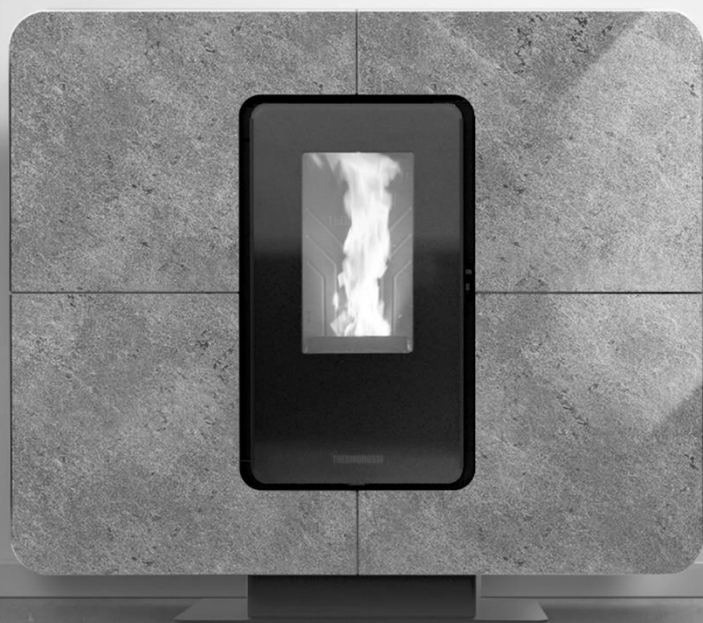


THERMOROSSI

Manuel d'utilisation et d'entretien



Modèle QUADRO11EVOE avec habillage :
- SLIMQUADRO 11 STYLE

A LIRE IMPERATIVEMENT



INFORMATIONS
IMPORTANTES
POUR LA SECURITE
ET LE BON
FONCTIONNEMENT

INDEX

1 - INTRODUCTION.....	5
1.1 CONSIGNES DE SÉCURITÉ	5
1.2 NORMES DE SÉCURITÉ	5
1.3 RECOMMANDATIONS.....	5
1.4 INSTRUCTIONS GÉNÉRALES	5
1.5 TRANSPORT ET EMMAGASINAGE.....	6
1.6 INFORMATIONS POUR UNE MISE AU REBUT CORRECTE DE L'APPAREIL	6
2 – CARACTÉRISTIQUES TECHNIQUES.....	7
3 – DESCRIPTIONS GÉNÉRALES.....	8
3.1 LA TECHNOLOGIE DE FONCTIONNEMENT	8
3.2 LES GRANULÉS.....	8
3.3 LE COMPARTIMENT DE CHARGEMENT	8
4 – INSTALLATION.....	9
4.1 MISE EN PLACE DE L'APPAREIL	9
4.2 DÉBALLAGE DE L'APPAREIL	9
4.3 COLLAGE DES VITRES SUR LE PANNEAU FRONTAL	10
4.4 BRANCHEMENT DE L'APPAREIL AU CARNEAU	10
4.5 REMONTAGE DU PANNEAU FRONTAL	11
4.6 POIGNÉE	11
4.7 INSTALLATION MURALE	12
4.8 PRÉLÈVEMENT D'AIR COMBURANT À L'EXTÉRIEUR.....	13
5 – DESCRIPTION DES COMMANDES	14
5.1 DESCRIPTION DU TABLEAU DE COMMANDE	14
5.2 DESCRIPTION DU PANNEAU D'ALIMENTATION.....	15
5.3 DATE : RÉGLAGE DE LA DATE ET DE L'HEURE.....	15
5.4 CRONO : PROGRAMMATION D'ALLUMAGES ET D'EXTINCTIONS	16
5.5 LEVEL : PARAMÉTRAGE DES NIVEAUX DE FONCTIONNEMENT.....	18
5.6 ROOM CONTROL : ACTIVER LA CONNEXION AVEC LE DISPOSITIF ROOM CONTROL (EN OPTION)	19
5.7 SHOW CRONO : AFFICHAGE DE LA PROGRAMMATION D'ALLUMAGES ET D'EXTINCTIONS.....	19
6 – UTILISATION DE L'APPAREIL	20
6.1 DESCRIPTION DES PHASES DE FONCTIONNEMENT	20
6.2 ALLUMAGE DE L'APPAREIL	20
6.3 RÉGLAGE DE LA COMBUSTION ET DE LA VENTILATION	20
6.4 TÉLÉCOMMANDE INFRAROUGE.....	20
6.5 CANALISATION.....	21
6.6 EXTINCTION DE L'APPAREIL	21
7 – THERMOSTAT D'AMBIANCE / CHRONO-THERMOSTAT - MODEM ADDITIONNEL	22
7.1 FONCTIONNEMENT AVEC THERMOSTAT D'AMBIANCE ADDITIONNEL (non fourni)	22
7.2 FONCTIONNEMENT AVEC CHRONO-THERMOSTAT ADDITIONNEL (non fourni)	23

8 – NETTOYAGE ET ENTRETIEN	24
8.1 PRÉAMBULE	24
8.2 NETTOYAGE ET ENTRETIEN DE L'APPAREIL.....	24
8.3 FILTRE À AIR.....	27
8.4 REMPLACEMENT DE LA PILE-TAMPON DU TABLEAU DE COMMANDE	28
9 – CONDUIT DE SORTIE DES FUMÉES ET VENTILATION DES LOCAUX.....	29
9.1 PRÉAMBULE	29
9.2 AÉRATION DES LOCAUX.....	29
9.2.1 AÉRATION DEPUIS LOCAUX ADJACENTS	29
9.3 SORTIE DES FUMÉES	29
9.3.1 TYPES DE CHEMINÉES	29
9.3.2 COMPOSANTS DU CARNEAU / SYSTÈME DES FUMÉES	30
9.3.3 CONTRÔLES AVANT INSTALLATION DE L'APPAREIL	31
10 – ALARMES	32
11 – SCHÉMA ÉLECTRIQUE.....	33
12 – INTEGRATION RÉSERVÉE AU TECHNICIEN AUTORISÉ	34
12.1 COMPOSANTS PRINCIPAUX ET FONCTIONNEMENT	34
12.2 CONDITIONS POUR UN BON FONCTIONNEMENT	34
12.3 ANOMALIES DE FONCTIONNEMENT CAUSES-SOLUTIONS	35

EU Declaration of Conformity (DoC) / Déclaration de Conformité UE (DoC)

Company name: Entreprise :	THERMOROSSI S.P.A.	Postal address: Adresse :	VIA GRUMOLO, N° 4
Postcode and city: Code postal et ville :	36011 ARSIERO (VI)	Telephone number: Numéro de téléphone :	0445/741310
E-mail address: Adresse e-mail :	INFO@THERMOROSSI.IT		

declare that the DoC is issued under our sole responsibility and belongs to the following product:
 déclare que la déclaration de conformité est établie sous la seule responsabilité du Fabricant et qu'elle se réfère au produit suivant :

Apparatus model / Product: Description du produit :	Pellet stove Poêle à granulés	Trademark: Marque :	THERMOROSSI
Model: Modèle :	QUADRO11EVOE		

The object of the declaration described above is in conformity with the relevant Union harmonisation legislation:
 L'objet de la déclaration dont il est question ci-dessus est conforme à la législation d'harmonisation de l'Union applicable :

- | | |
|---|---|
| <ul style="list-style-type: none"> • Directive 2014/30/UE, EMCD • Directive 2014/35/UE, LVD • Directive 2011/65/UE, RoHS | <ul style="list-style-type: none"> • 2014/30/EU Directive, EMCD • 2014/35/EU Directive, LVD • 2011/65/EU Directive, RoHS |
|---|---|

The following harmonised standards and/or technical specifications have been applied:
 Les normes harmonisées et/ou spécifications techniques suivantes ont été appliquées :

EN 55014-1	EN 60335-1	
EN 55014-2	EN 60335-2-102	EN 50581
EN 61000-3-2	EN 62233	
EN 61000-3-3		

EN 14785 tests carried out by the notified laboratory Kiwa Cermet Italia S.p.a (N.B. 0476) Viale Venezia, 45 31020 San Vendemiano (TV).

Arsiero, 25/02/2020

Signature

THERMOROSSI <i>Fire Lovers</i>	DÉCLARATION DE PERFORMANCES SELON LE RÈGLEMENT (UE) 305/2011 DECLARATION OF PERFORMANCE ACCORDING TO REGULATION (EU) 305/2011	N° 04A
1	Code d'identification unique du produit-type : QUADRO11EVOE <i>Unique identification code of the product type:</i>	2
	Modèle, lot, série conformément à l'article 11, paragraphe 4 : QUADRO11EVOE <i>Model, batch or serial number required under Article 11(4):</i>	
3	Usages prévus du produit de construction, conformément à la spécification technique harmonisée applicable : <i>Intended uses of the construction product, in accordance with the applicable harmonised technical specification:</i> Appareil de chauffage domestique, sans eau, alimenté aux granulés de bois / Residential space heating appliance without water fired by wood pellets	
4	Nom enregistré et adresse du fabricant, conformément à l'article 11, paragraphe 5 : <i>Name and contact address of the manufacturer as required pursuant Article 11(5):</i> THERMOROSSI S.P.A. Via Grumolo, n° 4 36011 Arsiero (VI)	5
	Nom et adresse du mandataire conformément à l'article 12, paragraphe 2 : <i>Name and address of the agent as required pursuant Article 12(2):</i> -	
6	Système d'évaluation et de vérification de la constance des performances du produit de construction, conformément à l'annexe V : Système 3 et 4 <i>System of assessment and verification of constancy of performance of the construction product as set out in Annex V: System 3 and 4</i>	
7	Organisme notifié : <i>Notified laboratory:</i> KIWA CERMET ITALIA S.p.A. N° 0476	Numéro du rapport d'essais selon le système 3 / Test report number based on System 3: 2003277/01
Performances déclarées / Declared performance		
<i>Spécification technique harmonisée/Harmonized technical specification :</i>		EN 14785:2006
<i>Caractéristiques essentielles / Essential characteristics</i>		Performance / Performance
<i>Réaction au feu / Reaction to fire</i>		A1
<i>Distance par rapport aux matériaux combustibles / Distance to combustible materials</i>		<i>Distances minimales / Minimum distances (mm):</i> arrière/rear = 200 côtés/sides = 200 avant / front = 1.000 plafond/ceiling = - sol / floor = -
<i>Risque de sortie de braises incandescentes / Risk of burning fuel falling out</i>		Conforme/Compliant
<i>Température de surface / Surface temperature</i>		Conforme/Compliant
<i>Sécurité électrique / Electrical safety</i>		Conforme/Compliant
<i>Nettoyage / Cleanability</i>		Conforme/Compliant
8	<i>Émission de produits de la combustion / Emission of combustion products</i> CO = 61,0 mg/m3 à la puissance thermique nominale / CO at Nominal heat output CO = 620,0 mg/m3 à la puissance thermique réduite / CO at Reduced heat output	
<i>Pression maximale de fonctionnement / Maximum operating pressure</i>		- bar
<i>Température des fumées à la puissance thermique nominale / Flue gas temperature at nominal heat output</i>		T 151 °C
<i>Résistance mécanique (pour supporter la cheminée) / Mechanical resistance (to carry a chimney)</i>		NPD {Aucune Performance Déterminée}
<i>Puissance thermique nominale / Nominal heat output</i>		10,66 kW
<i>Puissance thermique rendue dans la pièce / Room heating output</i>		10,66 kW
<i>Puissance thermique transférée à l'eau / Water heating output</i>		- kW
<i>Rendement / Efficiency</i>		89,61 % à la puissance thermique nominale / Nominal heat output 92,24 % à la puissance thermique réduite / Reduced heat output
9	Les performances du produit visées aux points 1 et 2 sont conformes aux performances déclarées et indiquées au point 8. <i>The performance of the product identified in points 1 and 2 is in conformity with the declared performance in point 8.</i> La présente déclaration des performances est délivrée sous la seule responsabilité du fabricant indiqué au point 4. <i>This declaration of performance is issued under the sole responsibility of the manufacturer identified in point 4.</i> Arsiero, 25/02/2020	

Signature :

IT – SCHEDA PRODOTTO (UE 2015/1186) EN – PRODUCT FICHE (EU 2015/1186) FR – FICHE PRODUIT (UE 2015/1186) NL – PRODUCTEGEVENSBAD (EU 2015/1186) DE – PRODUKTDATENBLATT (EU 2015/1186) ES – FICHA DE PRODUCTO (UE 2015/1186)	IT – MARCHIO EN – BRAND FR – MARQUE NL – MERK DE – MARKE ES – MARCA	THERMOROSSI S.P.A.
IT – MODELLO EN – MODEL FR – MODÈLE NL – MODEL DE – MODELL ES – MODELO		QUADRO11EVOE
IT – CLASSE DI EFFICIENZA ENERGETICA EN – ENERGY EFFICIENCY CLASS FR – CLASSE D'EFFICACITÉ ÉNERGÉTIQUE NL – ENERGIE EFFICIENTIEKLASSE DE – ENERGIEEFFIZIENZKLASSE ES – CLASE DE EFICIENCIA ENERGÉTICA		A +
IT – POTENZA TERMICA DIRETTA EN – DIRECT HEAT OUTPUT FR – PUISSANCE THERMIQUE DIRECTE NL – DIREKTE WARMTEAFGIFTE DE – DIREKTE WÄRMELEISTUNG ES – POTENCIA CALORÍFICA DIRECTA		10,7 kW
IT – POTENZA TERMICA INDIRETTA EN – INDIRECT HEAT OUTPUT FR – PUISSANCE THERMIQUE INDIRECTE NL – INDIRECTE WARMTEAFGIFTE DE – INDIRECTE WÄRMELEISTUNG ES – POTENCIA CALORÍFICA INDIRECTA		-
IT – INDICE DI EFFICIENZA ENERGETICA EN – ENERGY EFFICIENCY INDEX FR – INDICE D'EFFICACITÉ ÉNERGÉTIQUE NL – ENERGIE-EFFICIENTIE-INDEX DE – ENERGIEEFFIZIENZINDEX ES – ÍNDICE DE EFICIENCIA ENERGÉTICA		119
IT – EFFICIENZA UTILE ALLA POTENZA TERMICA NOMINALE EN – USEFUL ENERGY EFFICIENCY AT NOMINAL HEAT OUTPUT FR – RENDEMENT UTILE À LA PUISSANCE THERMIQUE NOMINALE NL – NUTTIG RENDEMENT BIJ NOMINAAL VERMOGEN DE – BRENNSTOFF-ENERGIEEFFIZIENZ BEI NENNWÄRMELEISTUNG ES – EFICIENCIA ENERGÉTICA ÚTIL A POTENCIA CALORÍFICA NOMINAL		89,6%
IT – EFFICIENZA UTILE AL CARICO MINIMO EN – USEFUL ENERGY EFFICIENCY AT MINIMUM LOAD FR – RENDEMENT UTILE À LA CHARGE MINIMALE NL – NUTTIG RENDEMENT BIJ MINIMALE WARMTEAFGIFTE DE – BRENNSTOFF-ENERGIEEFFIZIENZ BEI MINDESTLAST ES – EFICIENCIA ENERGÉTICA ÚTIL A CARGA MINIMA		92,2%
IT – RISPETTARE TUTTE LE ISTRUZIONI RIPORTATE SUL MANUALE DI INSTALLAZIONE USO E MANUTENZIONE EN – ALWAYS FOLLOW THE INSTRUCTIONS PROVIDED IN THE OPERATING AND MAINTENANCE MANUAL FR – RESPECTER TOUTES LES INSTRUCTIONS CITÉES DANS LA NOTICE D'INSTALLATION, UTILISATION ET ENTRETIEN NL – VOLG ALTIJD DE INSTRUCTIES VAN DE INSTALLATIE-, GERUIKERSHANDLEIDING EN DE ONDERHOUDSVOORSCHRIFTEN DE – ERFÜLLEN DIE ANWEISUNGEN DER INSTALLATION, NUTZUNG UND WARTUNG, DIE IN DER ANLEITUNGSBUCH SIND ES – RESPECTAR LAS INSTRUCCIONES REPORTADAS EN EL MANUAL DE UTILIZACIÓN Y MANTENIMIENTO		

Arsiero, 25/02/2020

Firma:

 THERMOROSSI S.p.A.
 Un Administratore

1 - INTRODUCTION

1.1 CONSIGNES DE SÉCURITÉ

Ce manuel d'installation, d'utilisation et d'entretien constitue une partie intégrante et essentielle du produit et il devra de ce fait être conservé par l'utilisateur. Avant de procéder à l'installation, à l'utilisation et à l'entretien, il est nécessaire de le lire attentivement. Lors de l'installation et de l'utilisation de l'appareil, tous les règlements locaux doivent être respectés, y compris ceux se référant aux normes nationales et européennes. Il est recommandé au Client utilisateur d'effectuer toutes les opérations d'entretien indiquées dans ce manuel.

Ce produit devra être exclusivement destiné à l'utilisation prévue. Toute autre utilisation doit être considérée impropre et par conséquent dangereuse. L'utilisateur assume donc toute responsabilité en cas d'utilisation impropre. Les opérations d'installation, d'entretien et éventuellement de réparation doivent être effectuées par un personnel professionnellement qualifié, certifié professionnellement suivant le décret n° 37 du 22 janvier 2008, et conformément aux normes en vigueur en la matière. En cas de réparation, il sera nécessaire de n'utiliser que des pièces de rechange originales fournies par le constructeur. Toute installation incorrecte ou mauvais entretien pourrait provoquer de graves dommages aux personnes, aux animaux ou aux biens ; dans ce cas le fabricant sera déchargé de toute responsabilité.

Avant de procéder à toute opération de nettoyage ou d'entretien, éteindre l'appareil en agissant sur l'interrupteur général 0/I et débrancher le fil électrique de la prise d'alimentation. Il est nécessaire d'installer le produit dans une pièce adéquate et équipée de tous les services (alimentations et évacuations) nécessaires à l'appareil pour un fonctionnement correct et en toute sécurité. Toute intervention non explicitement autorisée par Thermorossi S.p.A. sur tous les systèmes, composants ou pièces intérieures et extérieures de l'appareil, ainsi que sur tous les accessoires fournis avec celui-ci, entraîne la déchéance de la garantie et l'exclusion de toute responsabilité du fabricant, aux termes du Décret Présidentiel 224 du 24/05/1988, art. 6/b.

Traiter avec soin ce manuel et le conserver dans un lieu à l'accès rapide et aisé : en cas de perte ou de destruction, l'utilisateur doit en demander une copie au fabricant. En cas de vente ou de transfert de l'appareil à un autre utilisateur, s'assurer que le manuel accompagne toujours l'appareil. Les images et les figures présentes dans ce manuel ont une valeur purement illustrative et peuvent différer de la réalité. Par ailleurs, Thermorossi se réserve le droit d'apporter toute modification au contenu de ce manuel, à tout moment et sans préavis.

Thermorossi S.p.A. se réserve les droits d'auteur liés à ce manuel. Sans l'autorisation nécessaire, les instructions fournies ne pourront être ni copiées, ni communiquées à des tiers et ni utilisées à des fins concurrentielles.

1.2 NORMES DE SÉCURITÉ



DOMMAGES AUX PERSONNES

Ce symbole de sécurité signale d'importants messages au fil des pages du manuel. Lorsqu'il est présent, lire attentivement le message qui lui est associé, dans la mesure où toute inobservation peut provoquer de graves dommages aux personnes qui utilisent l'appareil.



DOMMAGES AUX BIENS

Ce symbole de sécurité signale des messages ou instructions à respecter scrupuleusement pour le bon fonctionnement de l'appareil. En cas de non-respect, l'appareil peut subir de sérieux dommages.



INFORMATIONS

Ce symbole signale des instructions importantes pour le bon fonctionnement de l'appareil. Si elles ne sont pas strictement respectées, le fonctionnement pourrait ne pas être satisfaisant.

1.3 RECOMMANDATIONS

Avant d'utiliser l'appareil, lire attentivement toutes les parties du présent manuel d'utilisation et d'entretien, car il est essentiel de connaître les informations et prescriptions contenues dans cette publication pour une utilisation correcte de l'appareil.



Aucune responsabilité ne sera reconnue pour tout dommage, même à des tiers, en cas de non-respect des instructions fournies pour l'installation, l'utilisation et l'entretien de l'appareil. Toute modification de l'appareil, effectuée par l'utilisateur ou par toute autre personne agissant pour son compte, est sous son entière responsabilité. Toutes les opérations nécessaires au bon fonctionnement de l'appareil avant et pendant son utilisation sont à la charge de l'utilisateur.

1.4 INSTRUCTIONS GÉNÉRALES



Attention : l'appareil doit obligatoirement être branché à une installation munie de conducteur PE (conformément aux normes pour les équipements à basse tension). Avant d'installer l'équipement, il est nécessaire de vérifier le bon fonctionnement du circuit de terre de l'installation d'alimentation.

Attention : la ligne d'alimentation doit avoir une section compatible avec la puissance de l'équipement. La section des câbles ne doit en aucun cas être inférieure à 1,5 mm². L'appareil doit être alimenté avec une tension de 230V et à 50 Hz. Toute variation de tension supérieure à 10% de la valeur nominale peut donner lieu à un fonctionnement irrégulier ou provoquer des dommages au dispositif électrique. L'appareil doit être positionné de manière à ce que la prise d'alimentation dans la pièce soit accessible. La présence d'un disjoncteur différentiel adéquat est requise en amont de l'appareil, y pourvoir s'il est absent.

Disposer le fil d'alimentation de manière à ce qu'il ne puisse entrer en contact avec le conduit d'évacuation des fumées ou avec des parties chaudes de l'appareil. En cas d'endommagement du fil d'alimentation, le faire remplacer par le fabricant ou par le service d'assistance technique agréé afin d'éviter tout risque.

Votre appareil a obtenu le marquage CE et a fonctionné pendant 1 heure pour en vérifier le bon fonctionnement.

L'appareil n'est pas destiné à être utilisé par des enfants de moins de 8 ans et par des personnes ayant des capacités mentales, sensorielles ou physiques restreintes ou n'ayant pas pris connaissance des instructions pour l'utilisation et l'entretien de l'appareil (ces instructions se trouvent dans ce manuel). Ne pas laisser les enfants jouer avec l'appareil.

ATTENTION : avant toute utilisation, s'assurer que le brûleur soit bien propre et correctement inséré dans son logement, vérifier également que le tiroir à cendres soit propre ; vérifier que la porte de foyer soit bien fermée et étanche.

ATTENTION : pendant le fonctionnement, la porte doit rester toujours bien fermée. Il est absolument interdit d'ouvrir la porte pendant le fonctionnement. Pendant le fonctionnement, les conduits d'évacuation des fumées, la porte, les poignées et certaines parties de l'appareil peuvent atteindre des températures très élevées : veiller à ne pas les toucher, et éduquer les enfants afin qu'ils prennent conscience de ces risques. Ne pas exposer son corps à l'air chaud trop longtemps, ne pas chauffer excessivement la pièce dans laquelle est installé l'appareil : de tels comportements peuvent entraîner des problèmes de santé. Ne pas exposer directement les plantes et les animaux au flux d'air chaud : ils pourraient subir des effets négatifs. Il est strictement interdit d'utiliser quelque type de combustible que ce soit (liquide, solide, ...) pour allumer l'appareil : l'allumage doit avoir lieu automatiquement comme prévu et indiqué dans ce manuel d'installation, d'utilisation et d'entretien ; à ce propos il est strictement interdit de déposer les granulés (ou tout autre matériau) directement dans le braséro. Ne pas déposer d'objets ne résistant pas à la chaleur, inflammables ou combustibles à proximité de l'appareil : les laisser à une distance adéquate. Ne pas utiliser l'appareil comme support pour sécher du linge. Tout étendoir à linge doit être maintenu à une distance adéquate. Il est strictement interdit de débrancher l'appareil du réseau électrique pendant son fonctionnement.



Attention : ne pas mouiller l'appareil et ne pas s'approcher des parties électriques avec les mains mouillées. Ne pas aspirer la cendre chaude : l'aspirateur utilisé pourrait s'endommager. Tous les nettoyages indiqués dans ce manuel doivent être faits quand l'appareil est froid et éteint.



Attention ! Avis aux clients Suisses

Prière de se référer aux réglementations cantonales des Sapeurs-Pompiers en vigueur (Obligation de signalisation et distances de sécurité) et à la Note relative à l'installation de poêles émise par l'Association des Établissements Cantonaux d'Assurance Incendie (VKF - AEAI).



ATTENTION : l'appareil doit obligatoirement être relié à la terre. Le non-respect de cette règle inflige au corps de l'appareil de sérieux dommages, non couverts par la garantie. Faire contrôler la mise à la terre par un technicien électrique. Il ne doit pas y avoir de potentiel électrique (Volts) entre la mise à la terre du générateur et la mise à la terre réelle de l'installation.

1.5 TRANSPORT ET EMMAGASINAGE

TRANSPORT ET MANUTENTION

Le corps de l'appareil doit toujours être manipulé en position verticale et uniquement au moyen de chariots. Veiller attentivement à ce que le panneau électrique et toutes les parties délicates soient protégées contre tout éventuel choc mécanique susceptible de compromettre leur intégrité et leur bon fonctionnement.

EMMAGASINAGE

L'appareil doit être conservé dans un lieu dépourvu d'humidité et à l'abri des intempéries ; il est déconseillé de poser directement l'appareil sur le plancher. L'entreprise décline toute responsabilité pour tout dommage causé à des planchers en bois ou à tout autre matériau.

Il est déconseillé de conserver le produit dans un magasin pendant des périodes excessivement longues.

1.6 INFORMATIONS POUR UNE MISE AU REBUT CORRECTE DE L'APPAREIL

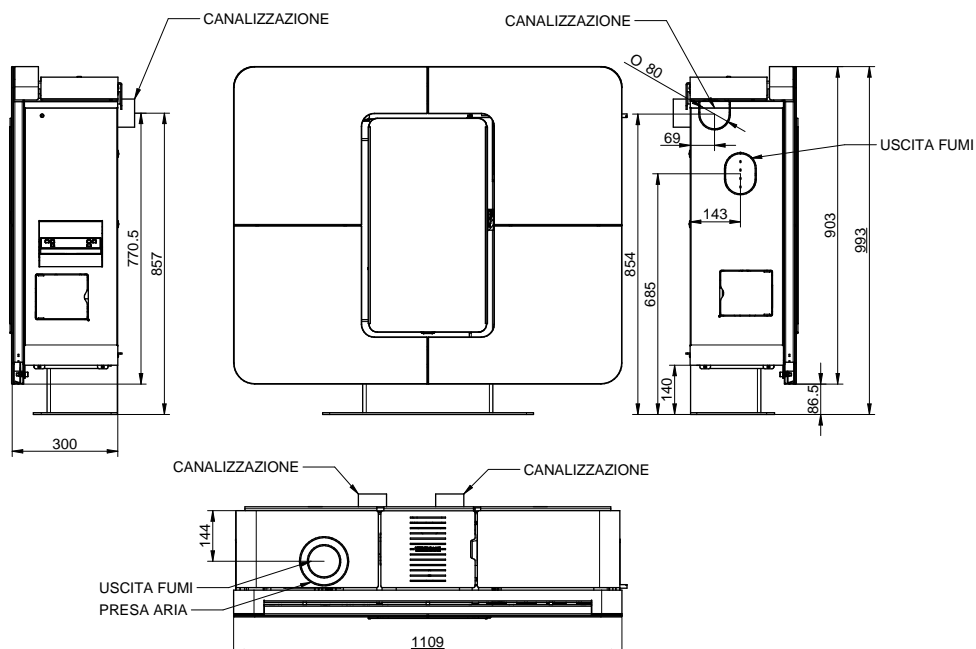
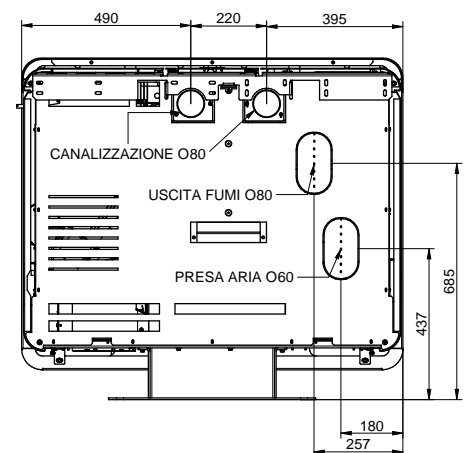


À la fin de sa durée de vie, l'appareil ne doit pas être mis au rebut avec les déchets ménagers, il devra en revanche être éliminé dans le respect de l'environnement et des directives en vigueur en la matière. Il devra être déposé auprès d'un centre approprié de collecte sélective de déchets électroniques, souvent mis à disposition par les administrations communales. Éliminer correctement signifie ne pas polluer l'environnement, et favoriser la récupération et le recyclage des matériaux.

2 – CARACTÉRISTIQUES TECHNIQUES

	U.M.	QUADRO11EVOE
Hauteur	mm	993
Profondeur	mm	300
Largeur	mm	1109
Poids à vide sans revêtement	Kg	160
Puissance au niveau du foyer (Min. / Max.)*	kW	3,06 / 11,90
Puissance nominale (Min. / Max.)*	kW	2,82 / 10,66
Consommation (Min. / Max.)*	Kg/h	0,66 / 2,56
Ø tuyau de sortie des fumées	mm	80
Tirage minimum à la puissance nominale	Pa	12
Tirage minimum à la puissance réduite	Pa	12
Capacité du réservoir	Kg	18
Température moyenne des fumées à la puissance nominale*	°C	151
Température moyenne des fumées à la puissance réduite*	°C	78
Débit des fumées à la puissance nominale*	g/s	8,1
Débit des fumées à la puissance réduite*	g/s	3,9
Rendement à la puissance nominale*	%	89,61
Rendement à la puissance réduite*	%	92,24
Émissions à la puissance nominale de CO (13% de O ₂)*	mg/m ³	61,0
Émissions à la puissance réduite de CO (13% de O ₂)*	mg/m ³	620,0
Tension et fréquence d'alimentation	V / Hz	230 V / 50 Hz
Consommation électrique max.	A / W	1,75 / 397
Consommation électrique min.	A / W	0,20 / 40
Volume chauffable**	m ³	280

Legenda	Légende
CANALIZZAZIONE	CANALISATION
USCITA FUMI	SORTIE DES FUMÉES
PRESA ARIA	PRISE D'AIR



* Toutes les données sont relevées en utilisant des granulés homologués conformément aux normes UNI EN 14961-2 A1 et A2.

** Important : il est à noter que le volume chauffable dépend considérablement de l'isolation de la maison (classe énergétique de la construction) et de la position de l'appareil dans le plan de la maison, les valeurs indiquées peuvent donc varier sensiblement.

3 – DESCRIPTIONS GÉNÉRALES

3.1 LA TECHNOLOGIE DE FONCTIONNEMENT

Votre appareil a été construit pour satisfaire pleinement les exigences de chauffage et de praticité. Des composants de première qualité et des fonctions gérées au moyen d'une technologie à microprocesseur garantissent une haute fiabilité et un rendement optimal.

3.2 LES GRANULÉS

Le combustible utilisé est appelé « granulé » ; ce terme caractérise la sciure de bois pressée en petits morceaux de forme cylindrique ; cette solution vous permet de jouir pleinement de la chaleur de la flamme sans devoir alimenter manuellement la combustion.

La taille des granulés est $\varnothing 6$, leur longueur est comprise entre 10 et 20 mm. Ils ont un contenu d'humidité maximum de 8% ; un pouvoir calorifique de 4000/4500 Kcal/Kg et une densité de 630-640 Kg/m³. Ils doivent être homologués selon la norme EN 14961-2 A1 ou A2.

Il est interdit d'utiliser quelque granulé que ce soit, différent de celui indiqué. L'utilisation de combustibles non conformes aux dispositions spécifiées ci-dessus invalide immédiatement la garantie de l'appareil et peut créer des dangers. L'appareil ne doit en aucun cas être utilisé comme incinérateur sous peine de déchéance immédiate de la garantie.

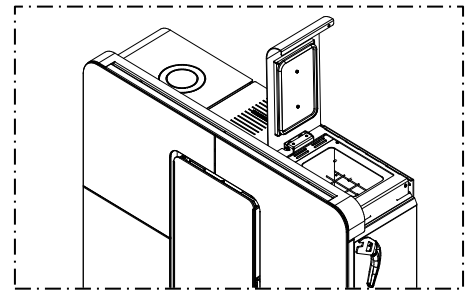
3.3 LE COMPARTIMENT DE CHARGEMENT

Le compartiment de chargement se trouve sur la partie supérieure de l'appareil. La capacité de charge indiquée dans les données techniques est réputée variable en fonction du poids spécifique des granulés.



Le chargement du réservoir doit être effectué avec un soin particulier dans la mesure où à la base du réservoir est présente la vis-sans-fin de chargement des granulés qui est en mouvement. La zone de chargement des granulés pouvant être très chaude, les opérations de remplissage doivent être effectuées avec une attention particulière.

ATTENTION : il est normal que des granulés restent au fond du réservoir à la fin de la charge.



Attention : lors de la phase de remplissage du réservoir, veiller à ne pas laisser tomber de granulés dans les parties internes de l'appareil car, dans des cas extrêmes, cela pourrait provoquer des flammes nues.



Durant la période estivale et une fois par mois, il est recommandé de vider le réservoir et d'aspirer la zone de la vis-sans-fin de chargement. Si, lors du chargement des granulés dans le réservoir, la vis-sans-fin de chargement est visible (granulés presque épuisés), il est obligatoire de mettre l'appareil en mode OFF, de le laisser refroidir et de nettoyer le braséro. Ne pas éteindre l'appareil au moyen de l'interrupteur général 0/I du panneau d'alimentation ou en coupant l'alimentation électrique. Rallumer ensuite l'appareil.



En cas d'abondante stagnation de fumées dans la chambre de combustion, s'éloigner immédiatement de l'appareil. Plus particulièrement, s'éloigner de la vitre de la porte de la chambre de combustion. La concentration excessive de gaz non brûlés pourrait provoquer une explosion qui pourrait rompre la vitre. Ne pas ouvrir la porte de chargement sous aucun prétexte et ne pas s'approcher du produit en présence de ces gaz. S'adresser ensuite à un centre d'assistance technique pour faire vérifier les causes. Ne pas éteindre l'appareil au moyen de l'interrupteur général 0/I du panneau d'alimentation ou en coupant l'alimentation électrique. Ne pas allumer l'appareil ensuite sous aucun prétexte.

N'introduire dans le réservoir que des granulés conformes aux spécifications indiquées ci-dessus ; n'introduire en aucun cas des substances ou des corps étrangers dans le réservoir, le braséro et dans aucun compartiment du générateur.

4 – INSTALLATION

4.1 MISE EN PLACE DE L'APPAREIL



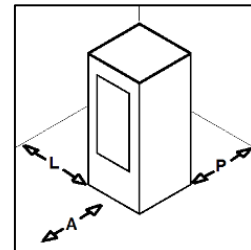
Il est recommandé de suivre attentivement les instructions générales du paragraphe 1.1. Il est surtout important de s'assurer que le plancher de la pièce où sera installé l'appareil est en mesure de supporter le poids de l'appareil sommé à celui des granulés qu'il contient.



ATTENTION : La pièce dans laquelle l'appareil devra fonctionner doit être suffisamment aérée, dépourvue d'humidité et d'air salin. Une forte humidité ou salinité du milieu peut favoriser la formation de rouille ou l'apparition de phénomènes de corrosion, par ailleurs non couverts par la garantie.



L'appareil devra être installé à une distance minimum de sécurité des murs et des meubles qui l'entourent. Dans le cas d'éléments inflammables disposés à proximité de l'appareil (par ex. lambris, meubles, rideaux, cadres, fauteuils), il sera nécessaire de respecter les distances minimales illustrées sur la figure ci-contre. L'installation à proximité de matériaux sensibles à la chaleur est tolérée à condition d'interposer une protection adéquate en matériau isolant et ignifuge (réf. Uni 10683).



Dans le cas de plancher en bois ou en matériau combustible, interposer obligatoirement une plaque de protection ignifuge entre l'appareil et le sol. Le non-respect de ces règles invalide immédiatement la garantie de l'appareil.

A = 1 000 mm
L = 200 mm
P = 200 mm

L'utilisateur doit se faire relâcher par l'installateur le certificat de conformité de l'installation, complet de projet et des documents suivants :

- Relation contenant la typologie des matériels utilisés.
- Projet dont à l'article 5 du décret n° 37 du 22 janvier 2008.
- Schéma de l'installation réalisée.
- Référence à d'éventuelles déclarations de conformité précédentes ou partielles déjà existantes (par ex. de l'installation électrique).
- Copie du certificat de reconnaissance des qualités technico-professionnelles nécessaires.



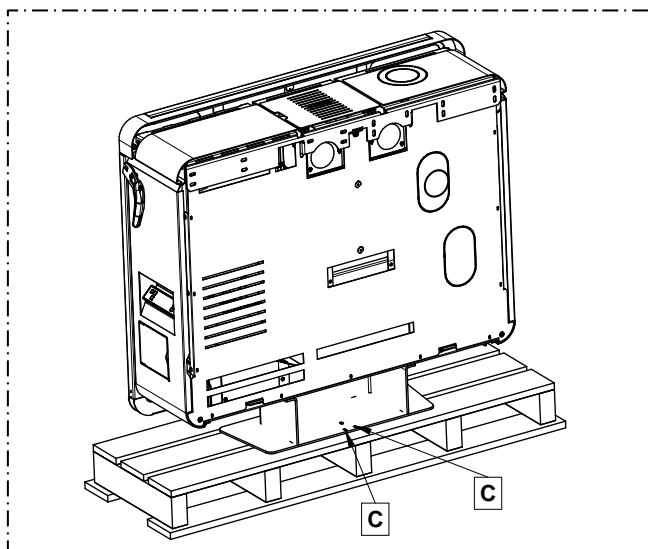
Aux termes de la loi, tous ces documents doivent être conservés avec le manuel d'installation, d'utilisation et d'entretien. L'utilisateur doit, directement ou indirectement, vérifier que l'installation soit faite selon les règles de l'art, conformément aux normes en vigueur en la matière. L'installation est interdite dans les chambres à coucher, les salles de bain, les douches, les garages/box auto. De même, elle est formellement interdite dans les milieux à atmosphère explosive.

ATTENTION, l'appareil n'est pas un électroménager : si les instructions mentionnées dans ce manuel ne sont pas suivies et/ou si l'installation n'est pas faite selon les règles de l'art et/ou si on ne respecte pas les normes en vigueur en la matière, des conditions de danger pourraient se présenter autant pour les biens que pour les personnes. Il incombe à l'utilisateur de vérifier la présence, dans la pièce, d'une grille d'aération appropriée pour l'apport d'oxygène nécessaire au générateur.



4.2 DÉBALLAGE DE L'APPAREIL

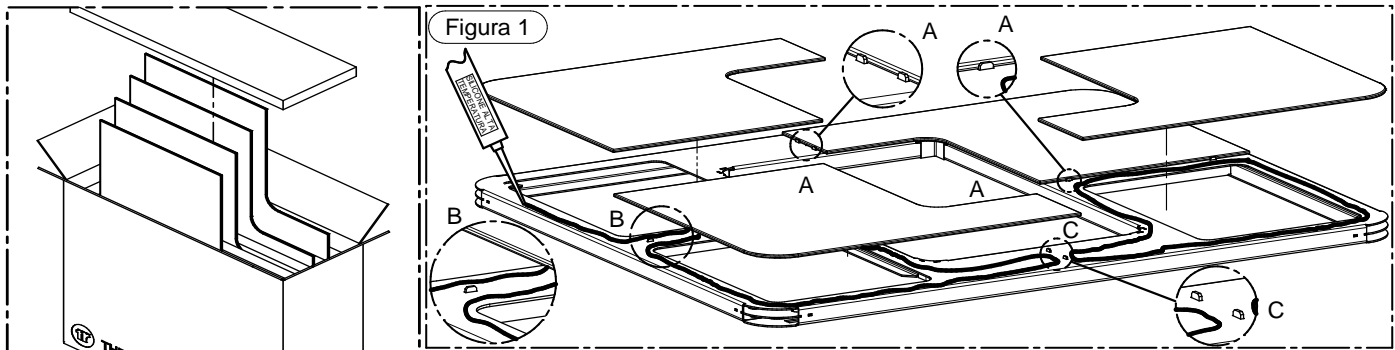
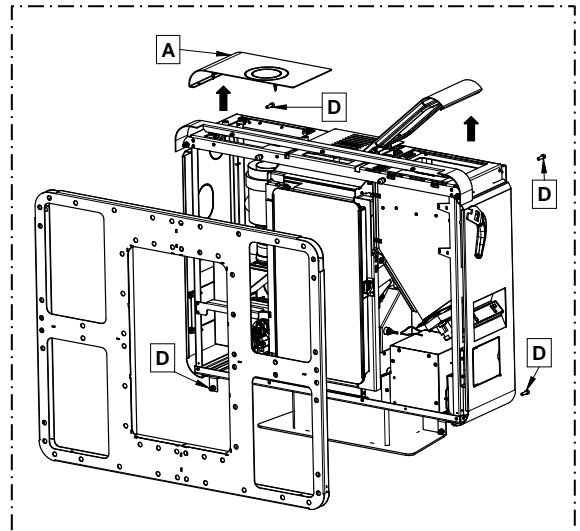
Pour déballer l'appareil, dévisser les vis (C) qui maintiennent le socle de l'appareil sur la palette.



4.3 COLLAGE DES VITRES SUR LE PANNEAU FRONTAL

Après avoir déballé les vitres du revêtement, il faut démonter le panneau frontal comme décrit ci-dessous. Avant d'effectuer toute opération, disposer sur le sol un tissu doux afin de pouvoir y déposer le panneau frontal une fois démonté, évitant ainsi d'abîmer le sol ou de rayer la peinture du panneau.

- Ouvrir le couvercle du réservoir à granulés.
- Oter le couvercle (A) en le soulevant.
- Dévisser les vis (D).
- Démontez le panneau frontal en le décrochant du corps de l'appareil.
- Placer le panneau frontal sur le tissu précédemment disposé sur le sol.



Pour coller les vitres sur le panneau frontal, siliconer la surface du panneau frontal comme le montre la Figure (1). Attention : comme le montre le détail (C), ne pas siliconer les zones d'intersection des bords des vitres. Sinon, le silicone pourrait déborder et compromettre l'esthétique du produit.

Positionner chaque vitre en la plaçant dans une position inclinée, en se référant aux butées A comme on peut le voir sur la figure (1). Lorsque les bords de la vitre sont en contact avec les butées (A), poser doucement la vitre sur toute la surface siliconée et exercer une pression uniforme des deux mains sur toute la surface, en veillant à ce que la vitre reste alignée. Procéder de la même manière pour toutes les vitres.

Après avoir vérifié que les vitres soient alignées les unes par rapport aux autres et par rapport au panneau frontal, les fixer avec du ruban adhésif en papier sur les bords.

Attendre au moins 24 heures avant de déplacer le panneau frontal pour permettre au silicone de sécher. Si la température ambiante est inférieure à 18 °C, attendre au moins 48h pour le séchage complet du silicone.



ATTENTION : le silicone doit être de type approprié pour des températures élevées (minimum 200°C, maximum 300°C) mono-composant à réticulation acétique.

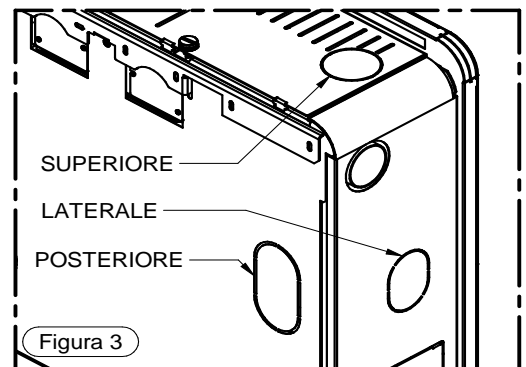
4.4 BRANCHEMENT DE L'APPAREIL AU CARNEAU

Le branchement de l'appareil au carneau doit se faire en suivant toutes les indications fournies dans le présent manuel (voir le paragraphe spécifique).

L'appareil est conçu pour la sortie des fumées sur trois côtés : supérieur gauche, latéral gauche et arrière gauche (Figure 3).

Pour la sortie des fumées latérale ou arrière, il est nécessaire d'utiliser une courbe de 90° non comprise dans la livraison.

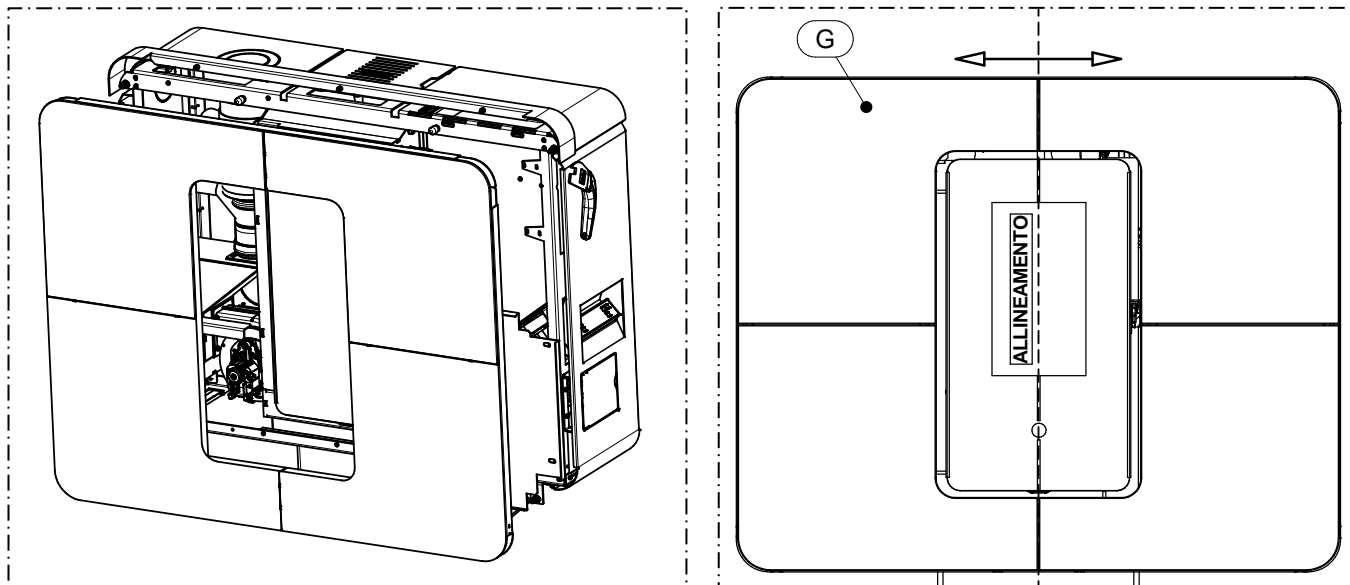
Une fois que vous avez décidé de la mise en place que vous souhaitez, enlevez la prédécoupe correspondante. Pour cette opération, nous recommandons l'utilisation d'une lame de scie à fer, afin de ne pas endommager le couvercle métallique.



Legenda	Légende
SUPERIORE	SUPÉRIEUR
LATERALE	LATÉRAL
POSTERIORE	ARRIÈRE
Figura	Figure

4.5 REMONTAGE DU PANNEAU FRONTAL

Une fois l'appareil installé, le panneau frontal peut être remonté. Accrocher le panneau frontal (G) au corps de l'appareil et visser les vis (D) précédemment ôtées, sans les serrer. Après avoir vérifié que le panneau frontal est aligné avec la porte (voir la ligne d'alignement dans le dessin ci-dessous), serrer les vis (D). Terminer le montage du poêle.

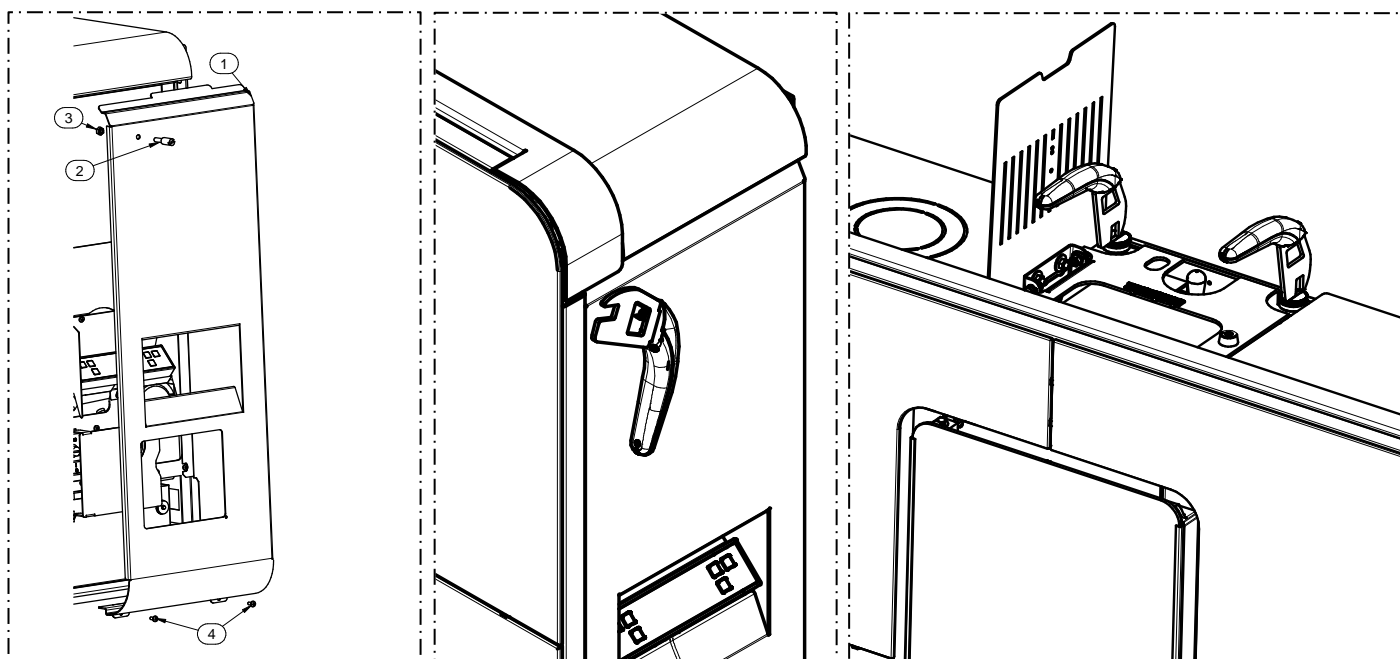


4.6 POIGNÉE

L'appareil est muni d'une poignée d'ouverture et fermeture de la porte du foyer qui permet également les opérations de nettoyage (voir le paragraphe spécifique). La poignée a également été conçue pour être utilisée pour régler le débit de la canalisation. Lorsque la poignée n'est pas utilisée, on peut la placer sur le côté de l'appareil si le crochet fourni a été installé (Voir figures ci-dessous).

Pour installer le crochet, démonter le côté droit (1) du poêle en dévissant les deux vis (4), positionner le crochet (2) dans le trou, puis le fixer avec l'écrou (3). Repositionner le côté (1) du poêle et revisser les vis (4).

Legenda	Légende
ALLINEAMENTO	ALIGNEMENT
MANIGLIA	POIGNÉE
Figura	Figure

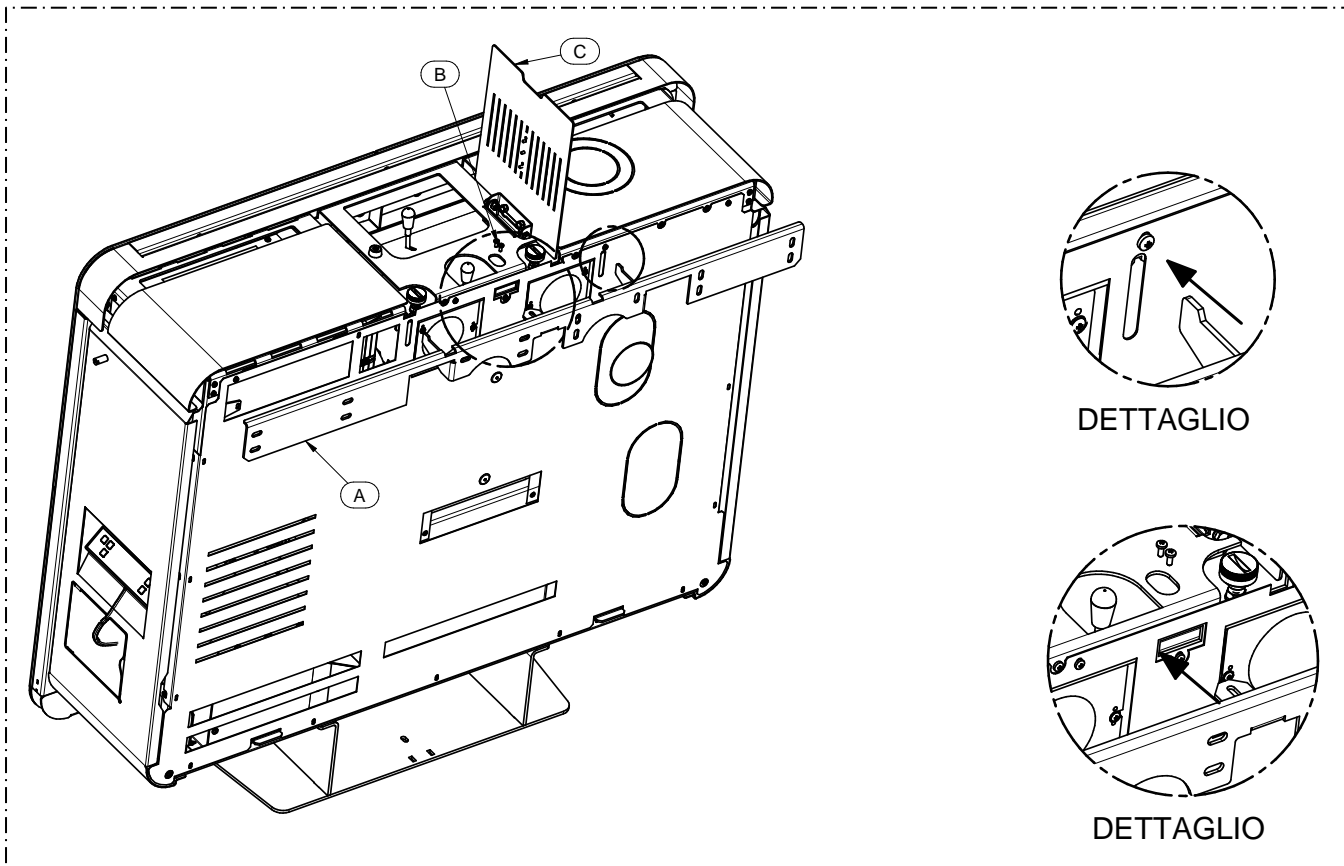


4.7 INSTALLATION MURALE

L'appareil est livré de série avec un support qui permet une installation murale.

Pour effectuer le montage mural, retirer le support (A) en dévissant les deux vis (B) accessibles en soulevant le couvercle (C).

Legenda	Légende
DETTAGLIO	DÉTAIL
CANALIZZAZIONE	CANALISATION
USCITA FUMI	SORTIE DES FUMÉES
PRESA ARIA	PRISE D'AIR



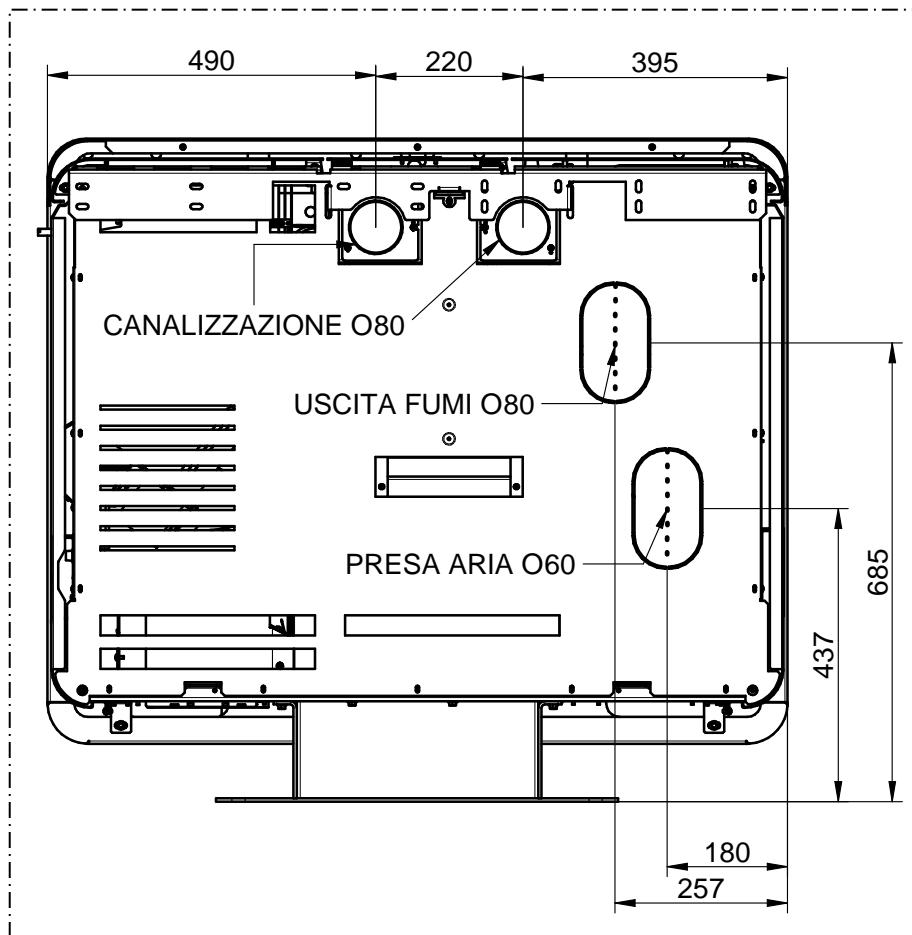
Accrocher le support au mur, puis accrocher l'appareil au support ; il est conseillé de l'appuyer fermement contre le mur, puis serrer les vis de blocage (B). A ce stade, veiller à ce que les crochets de support soient bien en face (voir les détails de la Figure ci-dessus). Une fois l'opération terminée, retirer le socle en dévissant les 4 vis qui le maintiennent fixé à la structure de l'appareil. Il est recommandé de refixer les vis à l'appareil une fois le socle enlevé.



ATTENTION : compte tenu du poids de l'appareil, il est recommandé d'utiliser des chevilles adaptées au type de support auquel l'appareil sera accroché, et de s'assurer que ledit support puisse supporter abondamment le poids total de l'appareil.



ATTENTION : il faut s'assurer que l'enduit et la finition du mur supportent une température de fonctionnement de 80°C. Compte tenu des températures de fonctionnement de l'appareil, il est normal de constater que le mur noircit, surtout s'il est de couleur claire, après une saison de fonctionnement.

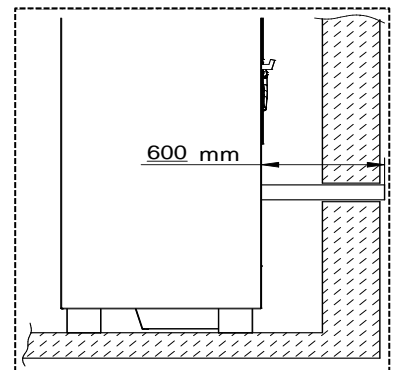


4.8 PRÉLÈVEMENT D'AIR COMBURANT À L'EXTÉRIEUR

L'appareil est muni d'une prise pour le prélèvement d'air comburant directement à l'extérieur du bâtiment. Raccorder la prise d'air de l'appareil à l'extérieur du bâtiment au moyen de conduits appropriés résistants aux hautes températures. La longueur du conduit ne doit pas dépasser 600 mm.



ATTENTION : Le conduit d'admission doit être protégé par une grille et ne doit jamais être bouché. L'éventuelle grille de protection doit être vérifiée et nettoyée tous les mois. Il est par ailleurs obligatoire d'installer un raccord brise-vent approprié au bout du conduit.



5 – DESCRIPTION DES COMMANDES



Lorsqu'il est en service, l'appareil pourrait être chaud au toucher, en particulier la porte de la chambre de combustion : il est donc nécessaire de faire particulièrement attention. Votre appareil a obtenu le marquage CE et a fonctionné pendant au moins une heure pour en vérifier le bon fonctionnement. L'appareil n'est pas destiné à être utilisé par des enfants, des personnes ayant des capacités mentales ou physiques restreintes ou n'ayant pas pris connaissance des instructions pour son utilisation et son entretien (ces instructions se trouvent dans ce manuel d'utilisation et d'entretien).

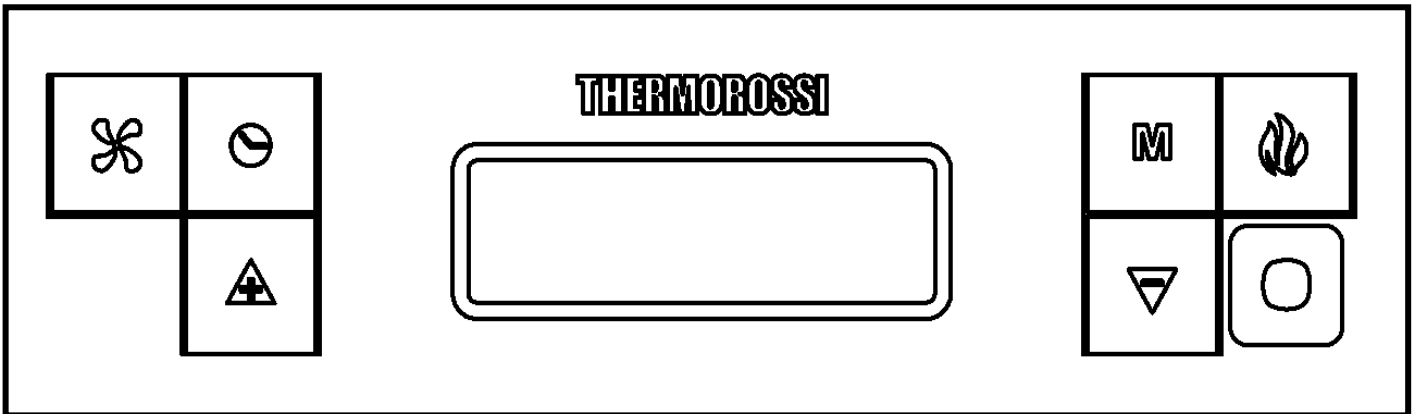


ATTENTION : avant toute utilisation s'assurer que le brûleur est parfaitement propre et correctement inséré dans son logement.



ATTENTION : pendant le fonctionnement, la chambre de combustion doit rester toujours bien fermée. Il est absolument interdit d'ouvrir la porte pendant le fonctionnement. Lors du fonctionnement, les conduits d'évacuation des fumées atteignent des températures élevées : veiller à ne pas les toucher. Il est absolument interdit d'utiliser tout autre type de combustible (liquide, solide, ...) que les granulés pour allumer l'appareil : l'allumage doit avoir lieu automatiquement comme prévu et indiqué dans ce manuel d'installation, d'utilisation et d'entretien ; il est strictement interdit de verser les granulés ou tout autre matériau directement dans le braséro. Ne pas déposer d'objets ne résistant pas à la chaleur, inflammables ou combustibles à proximité de l'appareil : les laisser à une distance raisonnable. Ne pas utiliser l'appareil comme support pour sécher du linge. Tout étendoir à linge doit être maintenu à une distance adéquate. Il est absolument interdit de débrancher l'appareil du réseau électrique pendant son fonctionnement normal.

5.1 DESCRIPTION DU TABLEAU DE COMMANDE



Le tableau de commande est géré par un microprocesseur. Les touches de commande et les différents affichages sont décrits ci-après.

Les touches de commande sont les suivantes :



Touche Horloge

Cette touche permet d'activer et désactiver la programmation. (Voir le paragraphe spécifique).



Touche ventilation

Cette touche permet de paramétrer le niveau de ventilation souhaité. Il est possible de choisir parmi six niveaux de ventilation. Le ventilateur se met en marche dès que la température à l'intérieur du corps du poêle devient chaude et que le thermocouple des fumées donne son autorisation. La ventilation cesse automatiquement lorsque le corps du poêle a refroidi suffisamment. Il n'est pas possible d'exclure la ventilation pendant le fonctionnement.



Touche Flamme

Cette touche permet de lancer la phase de démarrage (**START**) lorsque l'appareil est éteint, de régler la puissance de combustion en mode **WORK**, ou bien d'éteindre l'appareil en activant la phase **OFF**.



Touches de défilement (uniquement à l'intérieur du Menu)

La touche - permet de diminuer la valeur paramétrée. La touche + permet d'augmenter la valeur paramétrée.



Touche Menu

En appuyant sur la touche, on accède au menu principal. Il est possible de faire défiler les fenêtres de réglage ci-dessous, qui seront décrites en détail dans les paragraphes suivants. Pour accéder aux fonctions de chaque sous-fenêtre, attendre quelques secondes.

DATE
CRONO
LEVEL
ROOM CONTROL
SHOW CRONO

Permet de régler le jour de la semaine, l'heure et les minutes.
 Permet de programmer des allumages et extinctions.
 Permet de modifier la vitesse de rotation de l'extracteur des fumées.
 Permet d'activer la connexion avec le dispositif Room Control (disponible en option).
 Permet de consulter les programmations effectuées par le CRONO.

Afficheur

Les informations disponibles à l'afficheur sont les suivantes :



Affiche la **puissance de combustion** paramétrée, et donc la consommation de granulés, à travers l'allumage des barres autour du symbole de la flamme, selon la logique suivante :

- Une barre allumée :** Puissance minimale de combustion (consommation minimale de granulés)
- Deux barres allumées :** Deuxième puissance de combustion
- Trois barres allumées :** Troisième puissance de combustion
- Quatre barres allumées :** Quatrième puissance de combustion
- Cinq barres allumées :** Puissance maximale de combustion (consommation maximale de granulés)
- Aucune barre allumée :** L'appareil est en phase OFF



Affiche la **puissance de ventilation** paramétrée, et donc la vitesse du ventilateur d'air ambiant, à travers l'allumage des barres autour du symbole du ventilateur, selon la logique suivante :

- Une barre allumée :** Puissance minimum de ventilation
- Deux barres allumées :** Deuxième puissance de ventilation
- Trois barres allumées :** Troisième puissance de ventilation
- Quatre barres allumées :** Quatrième puissance de ventilation
- Cinq barres allumées :** Cinquième puissance de ventilation
- Six barres allumées :** Puissance maximale de ventilation



Des tirets s'affichent dans la partie supérieure de l'afficheur. Chacun d'eux correspond à un jour de la semaine réglé par l'utilisateur (par ex. 1 correspond à Lundi, 2 correspond à Mardi...etc.). Sous ces tirets, l'afficheur indique l'état de fonctionnement de l'appareil, à savoir START, OFF ou WORK. Plus bas, l'afficheur indique l'heure réglée par l'utilisateur.



Lorsque le symbole de l'horloge est présent sur l'afficheur, il indique l'activation de la programmation CRONO. Si ce symbole n'apparaît pas sur l'afficheur, cela signifie que les programmations CRONO sont désactivées.

5.2 DESCRIPTION DU PANNEAU D'ALIMENTATION

Les composants du panneau d'alimentation sont les suivants :

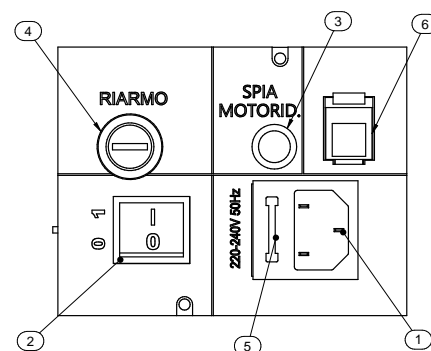
- 1) Prise d'alimentation 220V-240V 50Hz.
- 2) Interrupteur général O/I.
- 3) Témoin du test du moteur de chargement des granulés.

Le témoin s'allume simultanément à l'activation du moteur de chargement des granulés.

4) Capuchon du bouton du thermostat à réarmement manuel.
 En cas de surchauffe, le thermostat à réarmement bloque le chargement des granulés. La remise en route de l'appareil nécessite préalablement son refroidissement. Après avoir vérifié et éliminé les causes de la surchauffe, dévisser le capuchon de protection et appuyer sur la touche.

- 5) Fusible de protection 3,15 A.
- 6) Prise RJ 45 pour la connexion du module Wi-Fi.

Legenda	Légende
RIARMO	Réarmement
SPIA MOTORID.	Voyant motoréducteur

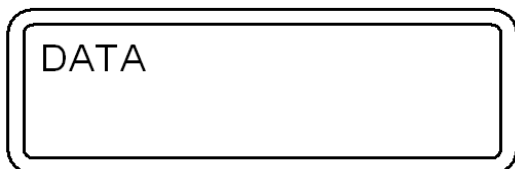


5.3 DATE : RÉGLAGE DE LA DATE ET DE L'HEURE

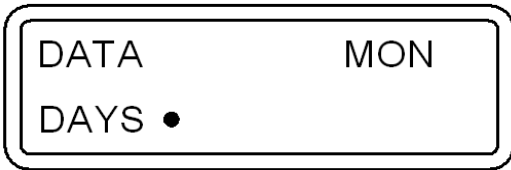
L'appareil doit être alimenté et l'interrupteur général O/I doit être sur « I ». La fonction DATE permet de régler la date et l'heure.

Pour régler la date et l'heure procéder comme suit :

- 1) Appuyer une fois sur la **Touche Menu** pour afficher la fenêtre suivante :

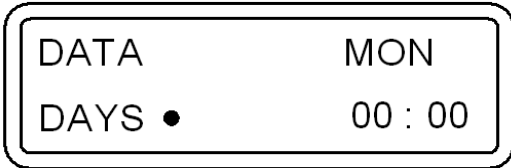


Au bout de quelques secondes, l'afficheur montre la page-écran suivante :



- 2) Appuyer à présent sur les **Touches de défilement** pour modifier le jour de la semaine, chaque point correspond à un jour de la semaine (par ex. 1 point correspond à Lundi, 2 points correspond à Mardi...etc.). Pour confirmer le choix du jour de la semaine, appuyer sur la **Touche Flamme**.

Après confirmation, le sélecteur se déplace dans la partie réservée aux heures qui clignotera.



- 3) Appuyer alors sur les **Touches de défilement** pour régler l'heure courante. Après avoir réglé l'heure, confirmer la valeur choisie en appuyant sur la **Touche Flamme**. Après confirmation, le sélecteur se déplace dans la partie réservée aux minutes et clignote. Appuyer alors sur les **Touches de Défilement** pour régler les minutes. Appuyer sur la **Touche Flamme** pour confirmer.

Après confirmation, la fenêtre de réglage de la date et de l'heure se ferme automatiquement et l'afficheur propose à nouveau la page-écran principale.

En cas de confirmation erronée d'une valeur, appuyer sur la **Touche Menu** pour quitter la fenêtre, la page-écran initiale sera affichée, il sera alors possible de répéter la procédure décrite ci-dessus.

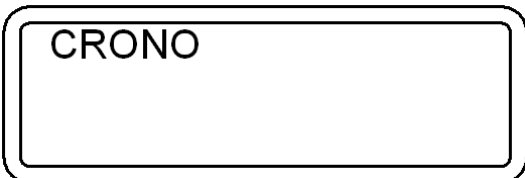
5.4 CRONO : PROGRAMMATION D'ALLUMAGES ET D'EXTINCTIONS

L'appareil doit être alimenté et l'interrupteur général O/I doit être sur « I ».

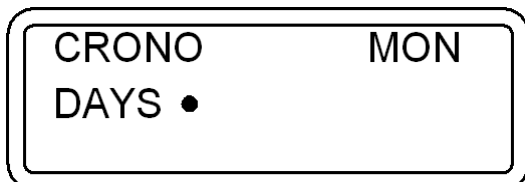
Il est possible, à l'aide de la fonction CRONO, d'effectuer la programmation hebdomadaire en paramétrant jusqu'à 3 cycles d'allumage et extinction à des horaires différents pour tous les jours du lundi au dimanche.

Pour effectuer une programmation, procéder comme suit :

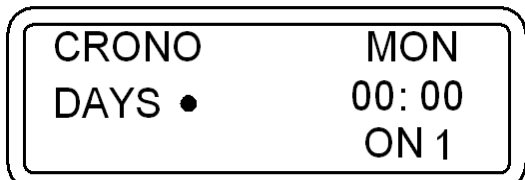
- 1) Appuyer rapidement sur la **Touche Menu** deux fois consécutives pour afficher la fenêtre suivante :



Au bout de quelques secondes, l'afficheur montre la page-écran suivante :



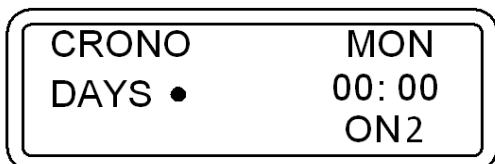
- 2) Appuyer sur les **Touches de Défilement** pour choisir le jour de la semaine à programmer. Chaque point correspond à un jour de la semaine (par ex. 1 point correspond à Lundi, 2 points correspond à Mardi...etc.). Pour confirmer le choix du jour de la semaine à programmer, appuyer sur la **Touche Flamme**. La page-écran qui s'affiche est la suivante. La partie réservée aux heures clignotera.



- 3) Appuyer alors sur les **Touches de Défilement** pour choisir l'heure du jour à laquelle l'appareil doit s'allumer automatiquement (ON1). Après avoir réglé l'heure, confirmer la valeur en appuyant sur la **Touche Flamme**.
Après confirmation, le sélecteur se déplace dans la partie réservée aux minutes de ON1, qui clignoteront. En appuyant sur les **Touches de Défilement** il est possible de régler les minutes du premier allumage. Confirmer en appuyant sur la **Touche Flamme**.
- 4) Appuyer alors sur les **Touches de Défilement** pour choisir l'heure du jour à laquelle l'appareil doit s'éteindre automatiquement (OFF1). Après avoir réglé l'heure, confirmer la valeur en appuyant sur la **Touche Flamme**.
Après confirmation, le sélecteur se déplace dans la partie réservée aux minutes de OFF1, qui clignoteront. En appuyant sur les **Touches de Défilement** il est possible de régler les minutes de la première extinction. Confirmer en appuyant sur la **Touche Flamme**.

Le premier cycle d'allumage/extinction de la journée choisie est ainsi programmé.

La page-écran qui s'affiche est la suivante :



À présent, si l'on ne souhaite pas effectuer d'autres programmations pour la même journée, passer au point 5-A.

Si l'on souhaite en revanche programmer un deuxième cycle d'allumage/extinction pour la même journée, procéder comme indiqué au point 5-B.

- 5-A) Appuyer sur la **Touche Menu** pour quitter la page-écran et programmer les horaires pour les autres jours de la semaine. Dans ce cas, répéter les opérations à partir du point 2 de ce paragraphe.

- 5-B) Appuyer sur les **Touches de Défilement** pour choisir l'heure du jour à laquelle l'appareil doit s'allumer automatiquement la deuxième fois (ON2). Après avoir réglé l'heure, confirmer la valeur en appuyant sur la **Touche Flamme**.

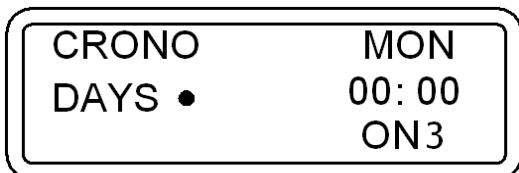
Après confirmation, le sélecteur se déplace dans la partie réservée aux minutes de ON2. En appuyant sur les **Touches de Défilement**, il est possible de régler les minutes du deuxième allumage. Confirmer en appuyant sur la **Touche Flamme**.

Appuyer sur les **Touches de Défilement** pour choisir l'heure du jour à laquelle l'appareil doit s'éteindre automatiquement (OFF2). Après avoir réglé l'heure, confirmer la valeur en appuyant sur la **Touche Flamme**.

Après confirmation, le sélecteur se déplace dans la partie réservée aux minutes de OFF2. En appuyant sur les **Touches de Défilement**, il est possible de régler les minutes de la deuxième extinction. Confirmer en appuyant sur la **Touche Flamme**.

Le deuxième cycle d'allumage/extinction du jour choisi a ainsi été programmé.

La page-écran qui s'affiche est la suivante :



À présent, si l'on ne souhaite pas effectuer d'autres programmations pour ce même jour, passer au point 6-A.

Si en revanche on souhaite programmer un troisième cycle d'allumage/extinction pour le même jour, passer au point 6-B.

- 6-A) Appuyer sur la **Touche Menu** pour quitter la page-écran et effectuer la programmation des horaires pour les autres jours de la semaine. Dans ce cas, répéter les opérations à partir du point 2 de ce paragraphe.

- 6-B) Appuyer sur les **Touches de Défilement** pour choisir l'heure du jour à laquelle l'appareil doit s'allumer automatiquement la troisième fois (ON3). Après avoir réglé l'heure, confirmer la valeur choisie en appuyant sur la **Touche Flamme**.

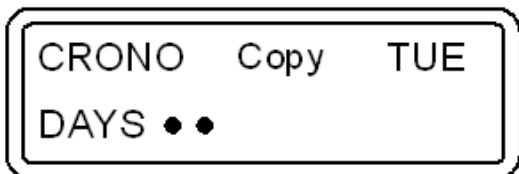
Après confirmation, le sélecteur se déplace dans la partie réservée aux minutes de ON3. En appuyant sur les **Touches de Défilement**, il est possible de régler les minutes du troisième allumage. Confirmer en appuyant sur la **Touche Flamme**.

Appuyer sur les **Touches de Défilement** pour choisir l'heure du jour à laquelle l'appareil doit s'éteindre automatiquement (OFF3). Après avoir réglé l'heure, confirmer la valeur en appuyant sur la **Touche Flamme**. Après confirmation, le sélecteur se déplace dans la partie réservée aux minutes de OFF3. En appuyant sur les **Touches de Défilement**, il est possible de régler les minutes de la troisième extinction. Confirmer en appuyant sur la **Touche Flamme**.

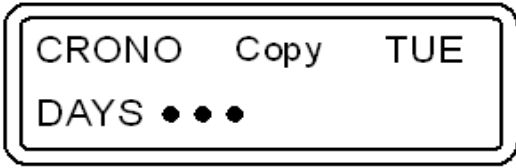
Le troisième et dernier cycle d'allumage/extinction du jour choisi a ainsi été programmé.

Si l'on souhaite en revanche copier toutes les programmations d'allumage/extinction d'un jour à l'autre, il suffit d'appuyer sur la **Touche Ventilation**.

Par exemple : pour copier toutes les programmations de Lundi à Mardi, la page-écran qui s'affiche est la suivante :



En appuyant à nouveau sur la **Touche Ventilation**, toutes les programmations de Mardi seront copiées sur Mercredi. La page-écran qui s'affiche est la suivante :



En suivant la même logique, il est possible de copier la programmation sur les jours suivants.

7) Pour conclure les opérations de programmation, appuyer simplement sur la **Touche Menu** pour quitter la fenêtre, la page initiale s'affichera.



ATTENTION : L'appareil ignore toute commande de ON/OFF programmée si la valeur paramétrée correspond à 00:00. Pour ne pas utiliser une heure d'allumage/extinction, il suffit donc de régler la valeur de l'heure sur **00:00**. L'appareil ignore toutes les commandes ON ou OFF en cas de programmation d'une heure d'extinction identique ou antérieure à l'heure d'allumage.



ATTENTION :

En cas d'allumage programmé, toujours s'assurer que le braséro soit propre et correctement inséré dans son logement : le non-nettoyage du braséro peut réduire et/ou compromettre la durée de vie de la bougie d'allumage car elle est soumise à de hautes températures à cause de son non-refroidissement. Il est conseillé de réaliser des cycles d'allumage/extinction d'au moins deux heures pour des raisons d'économie d'énergie et pour un bon fonctionnement de l'appareil.

Activation des programmations :

Après retour à la page-écran initiale, pour activer les programmations d'allumage/extinction de l'appareil, il suffit d'appuyer sur la **Touche Horloge**.

La page-écran principale affichera la mention CR.ON et le symbole d'une horloge :



La programmation horaire est à présent activée.



Lorsque la programmation est activée (symbole horloge présent), il n'est pas possible d'utiliser l'éventuel chronothermostat additionnel (voir le paragraphe spécifique).

Désactivation des programmations :

Pour désactiver les programmations d'allumage/extinction de l'appareil, il est nécessaire d'appuyer à nouveau sur la **Touche Horloge**.

La mention CR.OFF s'affichera alors que le symbole de l'horloge n'est plus visible sur l'afficheur. Cette opération inhibe la programmation hebdomadaire paramétrée mais ne supprime pas et ne réinitialise pas les heures paramétrées par l'utilisateur.

Réinitialisation des programmations :

Il est également possible de réinitialiser, à savoir supprimer, toutes les programmations entrées en maintenant la **Touche Horloge** de la page-écran initiale appuyée pendant environ cinq secondes.



Ne pas relâcher la touche tant la mention RESET CRONO ne s'est pas affichée. Seul l'affichage de la mention RESET CRONO indique la suppression effective de toutes les programmations précédemment entrées. Lorsque la programmation est activée, le régime de fonctionnement à l'allumage, c'est à dire la puissance de combustion, sera celui paramétré avant la dernière extinction de l'appareil, mais uniquement si l'extinction a eu lieu à travers la programmation et non par une intervention manuelle. L'extinction manuelle ne peut être effectuée que si la programmation est désactivée. Si après une extinction manuelle, la programmation est réactivée, au rallumage horaire suivant, l'appareil s'active à la première puissance de combustion.

5.5 LEVEL : PARAMÉTRAGE DES NIVEAUX DE FONCTIONNEMENT

L'appareil doit être alimenté et l'interrupteur général O/I doit être sur « I ».

Votre appareil naît avec un programme optimal qui privilégie le rendement de combustion, ce programme a pour nom **LEVEL 1**.

En cas d'utilisation de granulés avec une quantité de résidus de combustion supérieure à la normale il est possible de sélectionner :

LEVEL 2

c'est un programme de fonctionnement qui accélère la vitesse de l'extracteur des fumées proportionnellement à toutes les puissances de combustion. Ce niveau doit être réglé lorsque l'utilisateur constate que la flamme est faible, haute et présente des nuances très foncées. Attention : cette modification n'autorise pas l'utilisation de granulés non conformes aux normes, ou l'absence de dépression au conduit des fumées.

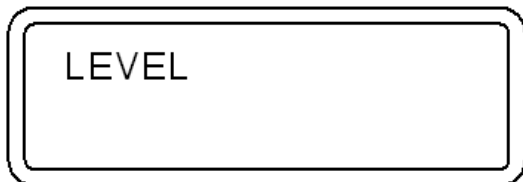
En cas d'utilisation de granulés peu pressés, il est en revanche possible de sélectionner :

LEVEL 0 c'est un programme de fonctionnement qui ralentit la vitesse de l'extracteur des fumées dans le cas d'utilisation de granulés peu pressés et/ou en présence de conduits des fumées avec de très fortes dépressions, supérieures à 2 mm de colonne d'eau (20 Pascal).

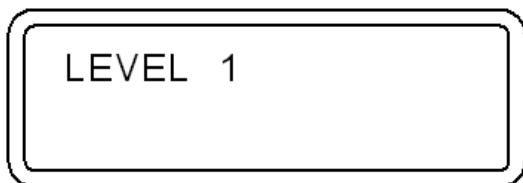
La valeur de consommation de granulés reste inchangée indépendamment du choix entre les différents niveaux de fonctionnement. Ces variations modifient la rotation de l'extracteur des fumées seulement durant la phase WORK, toutes les autres phases ne subiront aucune modification.

Il est possible de sélectionner le niveau (Level) souhaité en procédant comme suit :

1) Appuyer rapidement trois fois sur la **Touche Menu**, la fenêtre suivante s'affiche :



Au bout de quelques secondes, l'afficheur montre la page-écran suivante :



2) Pour modifier le niveau de fonctionnement, maintenir une **Touche de Défilement** appuyée et en même temps appuyer sur l'autre **touche de Défilement**.



Pour régler le niveau (Level) souhaité ou quitter la fenêtre il suffit d'appuyer sur la **Touche Menu** ; la page-écran initiale s'affiche.

La sélection du niveau peut être effectuée en phase d'arrêt (**OFF**) ou lorsque l'appareil est allumé. Si la variation est effectuée lorsque le poêle est en fonction, il est possible de noter visuellement la variation de flamme. Il est nécessaire de prêter une attention particulière au choix du cycle de fonctionnement le plus adapté à chaque installation. Après la sélection du cycle de fonctionnement, un nettoyage minutieux du braséro est obligatoire.

5.6 ROOM CONTROL : ACTIVER LA CONNEXION AVEC LE DISPOSITIF ROOM CONTROL (EN OPTION)

Voir la notice consacrée au dispositif ROOM CONTROL (en option).

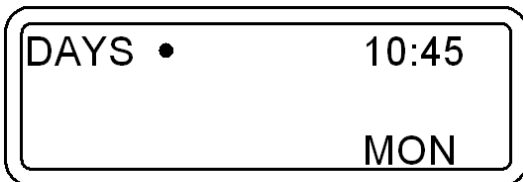
5.7 SHOW CRONO : AFFICHAGE DE LA PROGRAMMATION D'ALLUMAGES ET D'EXTINCTIONS

L'appareil doit être alimenté et l'interrupteur général O/I doit être sur « I ».

Cette fonction permet de consulter les programmations effectuées à l'aide de la fonction CRONO.

On peut visualiser les programmations en procédant comme suit :

1) Appuyer rapidement cinq fois sur la **Touche Menu** jusqu'à l'affichage de la fenêtre SHOW CRONO : après quelques instants la page-écran suivante s'affichera :



2) En appuyant de façon répétée sur la **Touche de défilement** de gauche il est possible de faire défiler la liste et donc de consulter toutes les programmations effectuées pour tous les jours de la semaine.



Attention : on ne peut pas modifier les programmations d'allumages et d'extinctions à l'intérieur du menu « SHOW CRONO », Ce menu sert exclusivement à afficher les programmations saisies et/ou modifiées par l'intermédiaire du menu « CRONO ».

6 – UTILISATION DE L'APPAREIL

6.1 DESCRIPTION DES PHASES DE FONCTIONNEMENT

START : phase d'une durée d'environ 20 minutes pendant laquelle l'appareil est programmé pour effectuer l'allumage de la flamme, et n'acceptera aucune variation de puissance au foyer. En cas d'échec d'allumage, les causes peuvent être les suivantes : mauvais nettoyage du générateur, évacuation des fumées particulièrement froide, fluctuations de l'alimentation électrique, combustible trop humide non conforme à la réglementation.

WORK : l'appareil fonctionne à la puissance de combustion et de ventilation choisie par l'utilisateur. La bougie d'allumage est éteinte.

OFF : phase d'une durée d'environ 25 minutes. Lors de cette phase l'appareil s'éteint et reste ainsi jusqu'à une nouvelle phase d'allumage. L'objectif est d'éteindre les braises des granulés présentes dans le braséro et de laisser refroidir l'appareil. Le ventilateur d'air ambiant et l'extracteur des fumées continuent à fonctionner selon les besoins.

6.2 ALLUMAGE DE L'APPAREIL



Avant d'utiliser l'appareil, s'assurer que tous les composants mobiles sont montés correctement ; retirer également les étiquettes et tout matériel autocollant sur les vitres pour éviter de laisser des traces permanentes. S'assurer que les connexions électriques ont été réalisées dans les règles de l'art. S'assurer également que la porte du foyer est toujours bien fermée.

Effectuer ensuite les opérations suivantes :

- 1) Mettre l'appareil sous tension électrique et l'interrupteur général 0/I sur « I ».
- 2) S'assurer que l'appareil est bien raccordé au conduit d'évacuation des fumées : il est recommandé de ne pas utiliser de tuyaux en aluminium et de toujours appliquer les joints d'étanchéité. De plus amples détails sont fournis au paragraphe consacré à l'évacuation des fumées dans ce manuel d'utilisation et d'entretien.
- 3) Introduire les granulés dans le réservoir.
- 4) Appuyer sur la **Touche Flamme** pour lancer la phase d'allumage, l'afficheur indiquera **START**.

En appuyant plusieurs fois sur la **Touche Flamme** il est possible de régler la puissance de combustion souhaitée, qui toutefois n'aura effet qu'après la phase de démarrage (START) dont la durée est d'environ 20 minutes.

Au cours de cette phase les niveaux de puissance et de combustion paramétrés sont ignorés pour faire face à des valeurs de puissance correctes et pré-réglées par le fabricant.

En appuyant plusieurs fois sur la **Touche Ventilation**, il est possible de paramétrer les six vitesses du ventilateur, qui ne s'activera qu'après que les fumées auront atteint la température préétablie.

La résistance électrique commence à chauffer et, au bout de seulement quelques minutes de fonctionnement, les premiers granulés commencent à tomber dans le braséro. Ceci est dû au fait que la vis-sans-fin d'alimentation doit se remplir, car elle est complètement vide. Au premier allumage de l'appareil, il pourrait être nécessaire d'effectuer 2 fois la phase d'allumage, pour la raison exposée ci-dessus : avant de procéder au deuxième allumage, vider et aspirer le braséro.



ATTENTION : lors de la phase de démarrage (START), l'appareil ignore toute variation de puissance de combustion qui lui est transmise ou qui est paramétrée. Après ce laps de temps l'afficheur indique WORK. Durant la phase de travail (WORK), il est possible de modifier la puissance de combustion manuellement.



ATTENTION : si l'appareil ne s'allume pas correctement, vérifier l'état de propreté du braséro et de la résistance électrique. Il est très important que le tube qui abrite la résistance soit propre, dépourvu de toute incrustation et de poussière. Il est conseillé d'effectuer l'opération, de préférence, avec un bon aspirateur et toujours à froid.

6.3 RÉGLAGE DE LA COMBUSTION ET DE LA VENTILATION

La puissance de combustion du poêle se règle en agissant sur la **Touche Flamme** ou en agissant sur la télécommande infrarouge fournie. La puissance de combustion règle la quantité de granulés qui tombent dans le braséro. L'afficheur indique le niveau de la puissance de combustion choisi.

La vitesse de ventilation du poêle se règle en agissant sur la **Touche Ventilation** ou sur la télécommande infrarouge fournie. La vitesse de ventilation règle le nombre de tours du ventilateur. La présence d'une légère vibration du poêle est un fait normal. L'afficheur indique le niveau de puissance de ventilation choisi.

6.4 TÉLÉCOMMANDE INFRAROUGE

L'appareil est fourni avec une télécommande infrarouge : la touche gauche permet de régler le niveau de ventilation, la touche droite permet d'allumer, de régler le niveau de combustion et d'éteindre l'appareil.

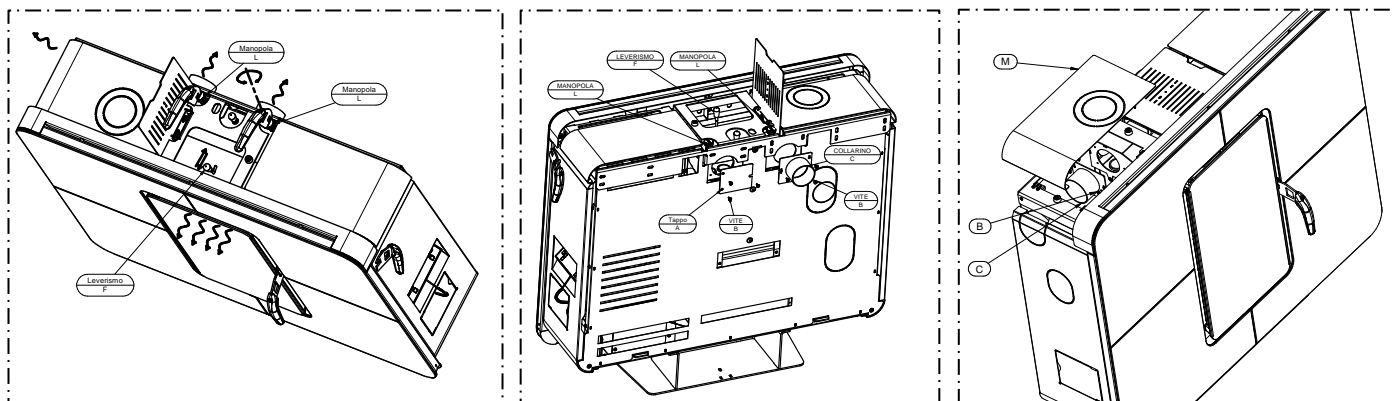
6.5 CANALISATION

Afin d'obtenir un débit optimal d'air chaud canalisé, il est conseillé de respecter les indications suivantes :

- Éviter tout étranglement et/ou réduction de sections, courbe brusque, portions en descente des conduites.
- Réduire, autant que possible, les portions horizontales.
- Utiliser des conduites lisses à l'intérieur et en matériaux résistants à des températures continues de 150°C.
- Calorifuger les conduites avec de la laine minérale (résistante au moins à 150°C).

L'appareil est livré avec toutes les canalisations obturées (2 arrières et une latérale gauche). Si l'on souhaite utiliser ces canalisations, il faut retirer les deux bouchons (A) en dévissant les vis (B). Positionner les deux colliers de canalisation (C) fournis avec l'appareil et les fixer avec les vis (B) précédemment enlevées.

En cas d'utilisation de la sortie des fumées coaxiale, il ne sera pas possible d'utiliser la canalisation latérale.



Legenda	Légende
MANOPOLA	POIGNÉE
LEVERISMO	MÉCANISME À LEVIER
COLLARINO	COLLIER
VITE	VIS
TAPPO	BOUCHON

Il est possible de répartir l'air chaud vers l'avant, latéralement et vers l'arrière.

- Le débit d'air avant et latéral/arrière se règle à l'aide du mécanisme à levier (F).
- Le débit d'air arrière gauche/droite se règle en tournant les poignées (L) gauche/droite.
- Après avoir retiré le bouchon (A), il ne sera plus possible d'exclure ou de régler le flux d'air dans la canalisation gauche.



ATTENTION : lorsque le poêle est allumé, les poignées de réglage de la canalisation sont extrêmement chaudes. Il est donc obligatoire d'utiliser la poignée ou le gant approprié, fourni avec l'appareil, pour les régler.

ATTENTION : si les deux sorties arrière ne sont pas utilisées, il est obligatoire de placer le levier (F) de façon à ce que tout l'air sorte frontalement. La non-observation de cette instruction pourrait endommager l'appareil.

6.6 EXTINCTION DE L'APPAREIL

L'appareil s'éteint en appuyant sur la **Touche Flamme** jusqu'à ce que les barres de puissance disparaissent et la mention OFF apparaisse sur l'afficheur.



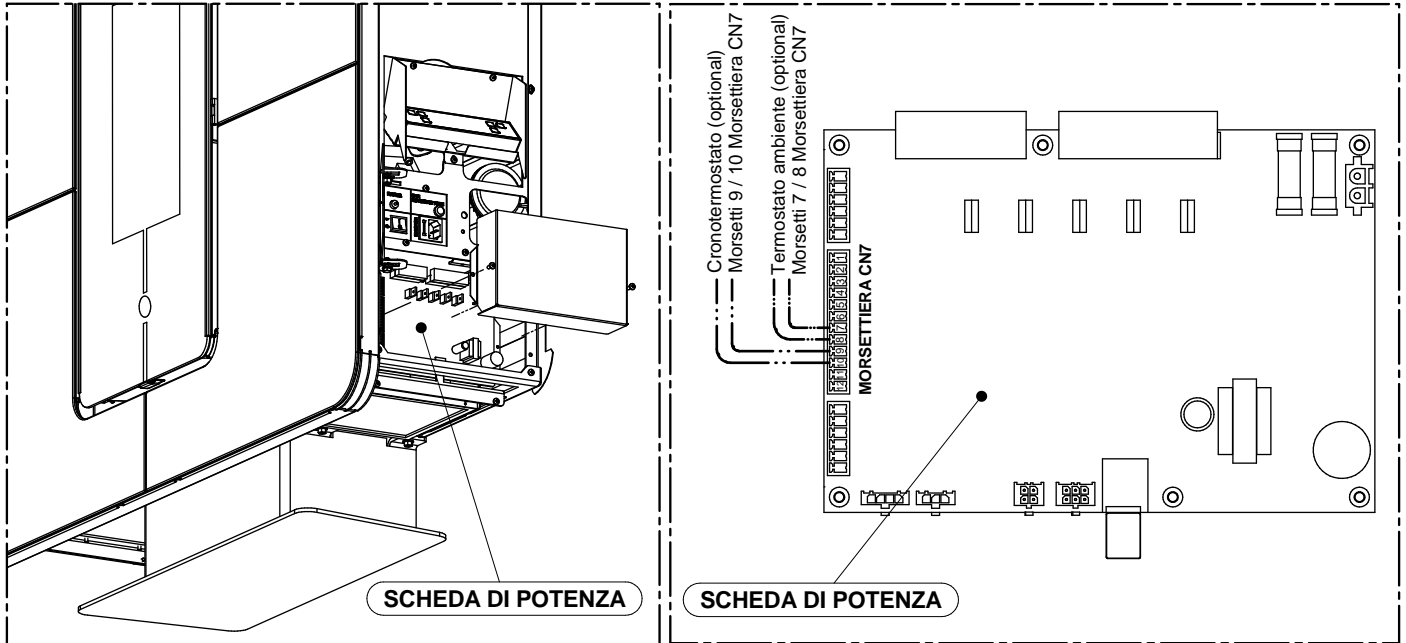
Ne pas débrancher le générateur de la prise électrique pour éteindre l'appareil. Cette opération produit de la fumée qui pourrait ne pas être évacuée en raison des caractéristiques de conception du conduit des fumées. La phase d'extinction (OFF) dure environ 25 minutes.

7 – THERMOSTAT D'AMBIANCE / CHRONO-THERMOSTAT - MODEM ADDITIONNEL

Votre appareil est déjà doté de toutes les fonctions de programmation et de régulation de la température. Il est également possible de brancher l'appareil à un thermostat d'ambiance ou à un chrono-thermostat additionnel :

---> pour le thermostat d'ambiance additionnel, le connecter directement aux bornes 7-8 du bornier CN7 sur la carte électronique, en procédant comme indiqué dans l'image ci-dessous.

---> pour le chrono-thermostat - modem additionnel, le connecter directement aux bornes 9-10 du bornier CN7 sur la carte électronique, en procédant comme indiqué dans l'image ci-dessous.



Legenda	Légende
SCHEDA DI POTENZA	CARTE DE PUISSANCE
Cronotermostato (optional)	Chrono-thermostat (option)
Morsetti 9/10 Morsetti CN7	Bornes 9/10 Bornier CN7
Termostato ambiente (optional)	Thermostat d'ambiance (option)
Morsetti 7/8 Morsetti CN7	Bornes 7/8 Bornier CN7
Morsetti CN7	Bornier CN7



Les contacts sont définis contacts « SECS », ils ne doivent jamais être alimentés à 230V. Il est strictement interdit d'alimenter les bornes indiquées ci-dessus avec une tension quelconque, afin de ne pas créer de dommages permanents à la carte de commande. Les dommages causés par le non-respect de ces instructions ne seront pas couverts par la GARANTIE.



Cette opération doit être effectuée exclusivement par un personnel professionnellement qualifié et certifié suivant le décret n° 37 du 22 janvier 2008, et conformément aux normes en vigueur en la matière. Avant d'effectuer cette opération, s'assurer que le fil d'alimentation soit débranché de la prise de courant.

7.1 FONCTIONNEMENT AVEC THERMOSTAT D'AMBIANCE ADDITIONNEL (non fourni)

Il est possible d'installer un thermostat d'ambiance additionnel, en le branchant à la carte comme indiqué sur la Figure ci-dessus. Le principe de fonctionnement est le suivant :

Lorsque le milieu atteint la température paramétrée (uniquement lors de la phase WORK), le thermostat ferme le contact et l'appareil se met à la vitesse du ventilateur d'air ambiant minimale et à la puissance de combustion minimale. Cette condition est signalée sur l'afficheur par le clignotement de la barre indiquant la ventilation et de la barre indiquant la combustion : l'appareil ignore toute commande qui lui est transmise. En utilisant le thermostat d'ambiance, l'appareil ne s'éteint pas, ce qui garantit une économie d'énergie électrique et une durée de vie plus longue de la résistance d'allumage. Lorsque la température du milieu diminue, le thermostat ouvre le contact et l'appareil se remet à fonctionner avec la puissance thermique et de ventilation d'origine. Cette position permet d'allumer automatiquement l'appareil à travers la programmation.



ATTENTION : Les contacts à utiliser pour la connexion au thermostat d'ambiance additionnel doivent être de type N.O., c'est-à-dire « normalement ouvert ». Le thermostat doit avoir une hystérésis thermique d'au moins 2 °C.
Il n'est pas possible d'utiliser le thermostat d'ambiance additionnel si on utilise le dispositif Room Control.

7.2 FONCTIONNEMENT AVEC CHRONO-THERMOSTAT ADDITIONNEL (non fourni)

Au lieu du thermostat d'ambiance, il est également possible d'installer un chrono-thermostat, en le branchant à la carte comme illustré dans la Figure ci-dessus. Cette fonction est particulièrement indiquée pour les personnes avec déficience visuelle. En utilisant cette sortie, la fermeture du contact du chrono-thermostat détermine l'activation du cycle de START, alors que l'ouverture de ce même contact détermine l'activation du cycle de OFF. Le régime de fonctionnement à l'allumage (puissance de combustion - vitesse de ventilation) est le même que celui utilisé avant la dernière extinction de l'appareil.

ATTENTION : utiliser le chrono-thermostat en programmant uniquement des heures d'allumage et extinction, jusqu'à un maximum de 3 cycles, sans régler la température de consigne souhaitée, ou la régler sur la valeur la plus haute autorisée par le chrono-thermostat.

Lorsque l'heure programmée est atteinte, le contact s'ouvre pour procéder au cycle d'extinction de l'appareil. De la même manière, lorsque l'heure programmée pour l'allumage est atteinte, le contact se ferme en faisant démarrer le cycle START. Le chrono-thermostat permet de programmer les heures et les dates d'allumage et d'extinction de l'appareil. Il est donc possible de programmer l'extinction momentanée de l'appareil uniquement en fonction de l'heure paramétrée.

Ne pas éteindre l'appareil en fonction de la température ambiante.

Le symbole « Chrono » sur l'écran doit être impérativement désactivé si le chrono-thermostat externe est utilisé.



ATTENTION : L'entreprise décline toute responsabilité quant à la durée de vie de la résistance électrique au cas où elle serait sollicitée par un nombre excessif d'allumages. Il est donc conseillé de ne pas régler la température ambiante souhaitée, ou bien de la régler sur la valeur la plus haute autorisée par le chrono-thermostat, pour éviter ce risque.

ATTENTION : Les contacts à utiliser pour la connexion au chrono-thermostat doivent être de type N.O (normalement ouverts).

ATTENTION : Dans le cas de branchement au chrono-thermostat, Thermorossi décline toute responsabilité pour tout non allumage, échappement de fumée, dommage de l'élément d'allumage. En cas d'allumages programmés, toujours s'assurer que le braséro soit propre et que sa position soit correcte. Il est quoi qu'il en soit consenti de programmer jusqu'à 3 cycles d'allumage/extinction maximum par jour. Le chrono-thermostat doit avoir une hystérésis thermique d'au moins 2 °C.

Il n'est pas possible d'utiliser le thermostat d'ambiance additionnel si on utilise le dispositif Room Control en modalité Switch Mode.

8 – NETTOYAGE ET ENTRETIEN

8.1 PRÉAMBULE



Avant toute intervention, débrancher l'appareil de la prise d'alimentation électrique. Votre appareil à granulés requiert un entretien cyclique. Rien d'autre que quelques opérations de contrôle et de nettoyage général très simples mais fréquentes. Ceci en vue de toujours garantir un fonctionnement sans risques, régulier, et des performances optimales de l'appareil. Dans le cas d'inactivité prolongée de l'appareil, il est nécessaire, avant la remise en fonction, de vérifier l'absence d'obstructions dans le conduit des fumées et la cheminée. Suivre attentivement les instructions suivantes : le non-respect peut entraîner de graves dommages à l'appareil, à l'installation, aux biens et aux personnes qui utilisent le générateur. Le non-respect des indications de nettoyage et d'entretien entraîne immédiatement l'annulation de toute garantie.



Attention : ne pas mouiller l'appareil et ne pas s'approcher des parties électriques avec les mains mouillées. Ne jamais aspirer la cendre chaude : l'aspirateur utilisé pourrait s'endommager. Tous les nettoyages indiqués dans ce manuel doivent être faits quand l'appareil est froid.

8.2 NETTOYAGE ET ENTRETIEN DE L'APPAREIL

Les indications de nettoyage et d'entretien peuvent être effectuées par l'utilisateur.

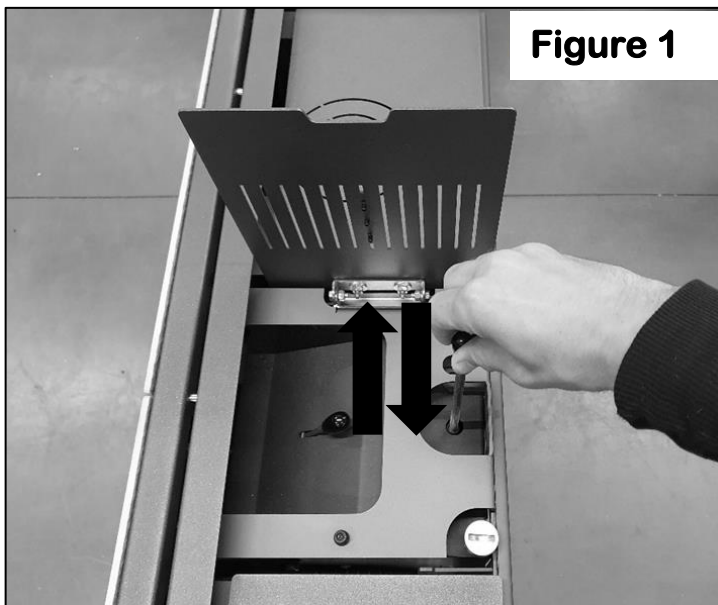


Figure 1

Nettoyer **TOUS LES JOURS** le braséro **B** des résidus de combustion en l'enlevant de son logement. Remonter correctement le braséro **B** et la lame correspondante (Figure 2A), en veillant à ce que le trou du braséro coïncide avec celui de la bougie d'allumage (Figures 2 et 4). Pour ouvrir et fermer la porte, utiliser l'outil fourni. Les figures 2 et 4 montrent un braséro propre.

ATTENTION : s'assurer, avant chaque allumage, que le braséro est propre et, si nécessaire, le nettoyer soigneusement en utilisant un aspirateur. Nettoyer très soigneusement la zone proche de la bougie d'allumage : ceci afin de garantir le bon fonctionnement de l'appareil et d'éviter les échecs d'allumage.

ATTENTION : en cas d'échec d'allumage, avant de rallumer l'appareil, s'assurer que le braséro soit vide et propre.

TOUS LES 3 JOURS, soulever et laisser tomber plusieurs fois la tige de brossage des tuyaux (Figure 1) ; pour accéder à la tige de brossage des tuyaux, il faut ouvrir le couvercle situé sur la partie supérieure de l'appareil. **ATTENTION** : cette opération doit être effectuée lorsque l'appareil est éteint et complètement froid. Lorsque l'appareil est en fonctionnement, la tige peut atteindre des températures très élevées.

1 FOIS TOUS LES 5 JOURS, nettoyer le filtre d'air ambiant situé sur la partie inférieure de l'appareil.

1 FOIS PAR SEMAINE, nettoyer les tiroirs à cendres **V**, **V1** et **V2** (Figures 2 - 3 - 4 - 5 - 8) : pour accéder au compartiment **V**, il suffit de retirer le braséro **B** de son logement.

1 FOIS TOUTES LES 2 SEMAINES, nettoyer le "T" de sortie des fumées à l'embouchure de l'appareil (si installé). Inspecter et nettoyer le "T" d'évacuation des fumées interne à l'appareil, en enlevant la trappe située sur le côté gauche de l'appareil (Figures 9 - 10).

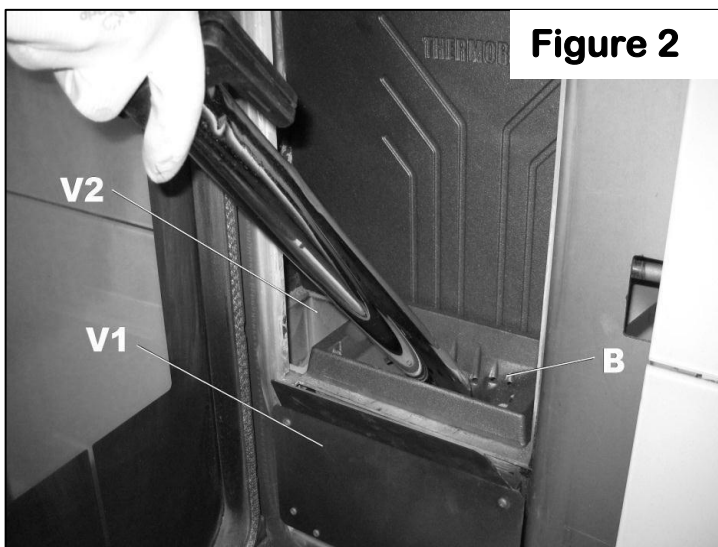
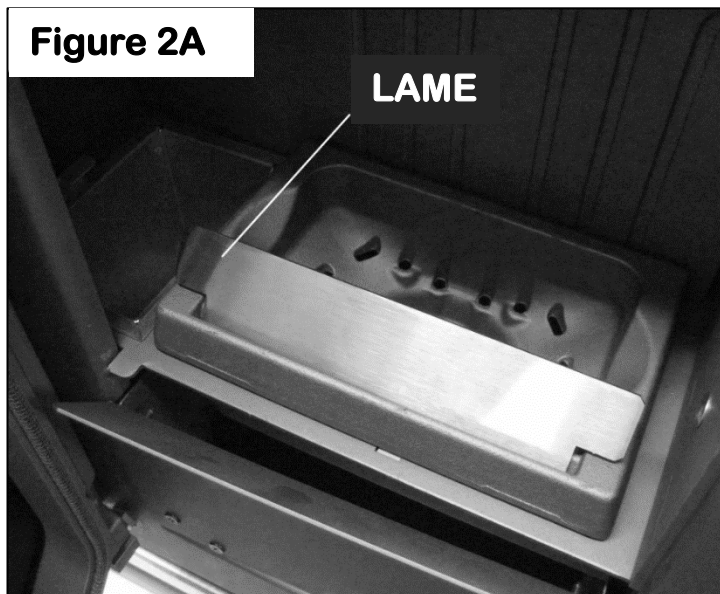


Figure 2

Figure 2A



1 FOIS PAR MOIS,

- Contrôler et nettoyer l'ouverture « A1 ». Pour y accéder, ouvrir la porte, retirer le tiroir à cendres et soulever la plaque de fermeture L (Figure 8).
- Vérifier l'absence de dépôts de cendres dans la sortie des fumées, en particulier dans les parties initiales.
- Aspirer la poussière présente dans le fond du réservoir, lorsque celui-ci est vide. Pour effectuer cette opération, procurez-vous un tube réducteur à raccorder à votre aspirateur.

TOUS LES 3 MOIS, nettoyer les conduits des fumées et en vérifier l'étanchéité.

2 FOIS PAR AN,

- nettoyer le carneau et s'assurer que la sortie des fumées soit bien étanche.
- ôter La plaque arrière de la chambre de combustion. Pour l'enlever, il suffit de la soulever et de la tourner simultanément vers l'extérieur de l'appareil. Procéder également à un nettoyage en profondeur du faisceau tubulaire (Figures 6 - 7).

À LA FIN DE LA SAISON HIVERNALE, OU À CHAQUE FOIS QU'IL S'AVÈRE NÉCESSAIRE, effectuer un nettoyage en profondeur du foyer de l'appareil, en utilisant des brosses et un aspirateur ; l'utilisation d'un aspirateur facilite en effet la suppression des cendres. Nettoyer la vitre au moyen d'un chiffon humide ou d'une boule de papier journal humidifiée et passée dans la cendre, en frottant la vitre jusqu'au nettoyage complet. Ne pas nettoyer la vitre pendant le fonctionnement de l'appareil. La vitre conserve un degré de propreté acceptable si toutes les instructions de nettoyage indiquées dans ce manuel sont respectées.

Le nettoyage des profilés avant, des vitres, et du revêtement, doit être effectué lorsque l'appareil est froid, à l'aide d'un chiffon doux en microfibre pour les surfaces délicates comme les lentilles, les lunettes, les écrans ... en utilisant exclusivement de l'eau.

ATTENTION : la présence quotidienne d'un dépôt de suie et de résidus de combustion sur la vitre est un fait normal.

Lorsque l'on ouvre la porte, il est normal que de la cendre tombe par terre. **ATTENTION :** après le nettoyage, il est impératif de s'assurer que la porte de la chambre de combustion soit bien fermée et parfaitement étanche. **ATTENTION :** le nettoyage du générateur, du conduit des fumées et du carneau, doit être effectué conformément aux spécifications exposées ci-dessus, et il est impératif de ne pas utiliser de produits inflammables : l'utilisation de produits inflammables peut déterminer des situations de danger. Un manque d'entretien ou un entretien incomplet ne permettent pas à l'appareil de fonctionner correctement. Tout problème lié à un manque d'entretien entraîne la perte immédiate de la garantie.

ATTENTION : en cas d'inactivité et/ou de non-utilisation de l'appareil pendant plus d'un mois, il est nécessaire de nettoyer scrupuleusement et entièrement l'appareil, le conduit d'évacuation des fumées et le carneau, en s'assurant de l'absence d'obstructions (par ex. nids d'oiseaux, guêpes) avant la remise en marche.

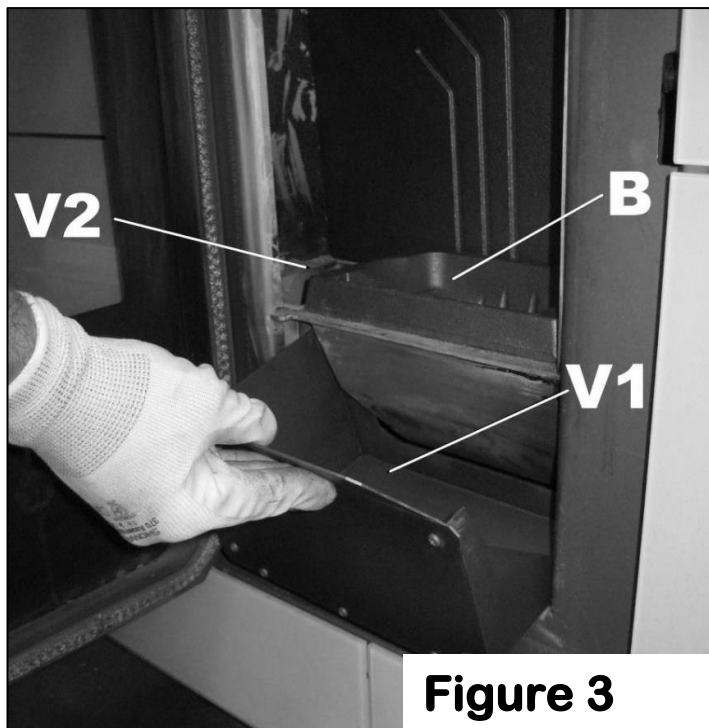


Figure 3

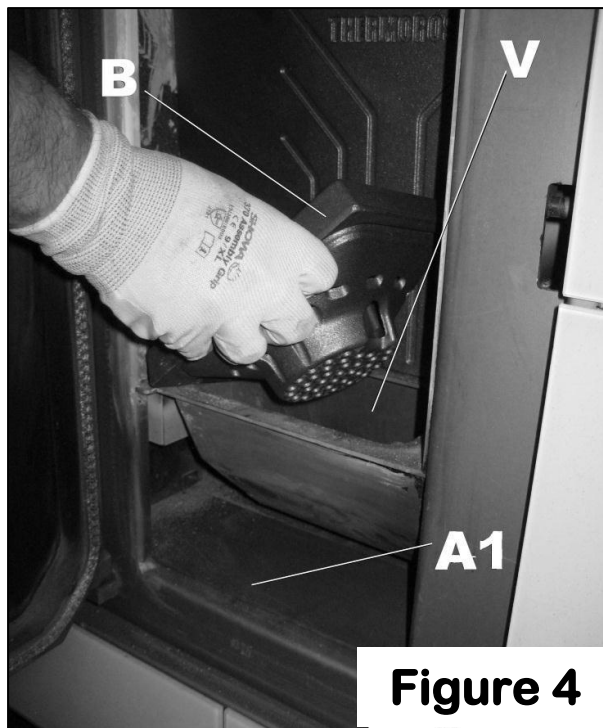
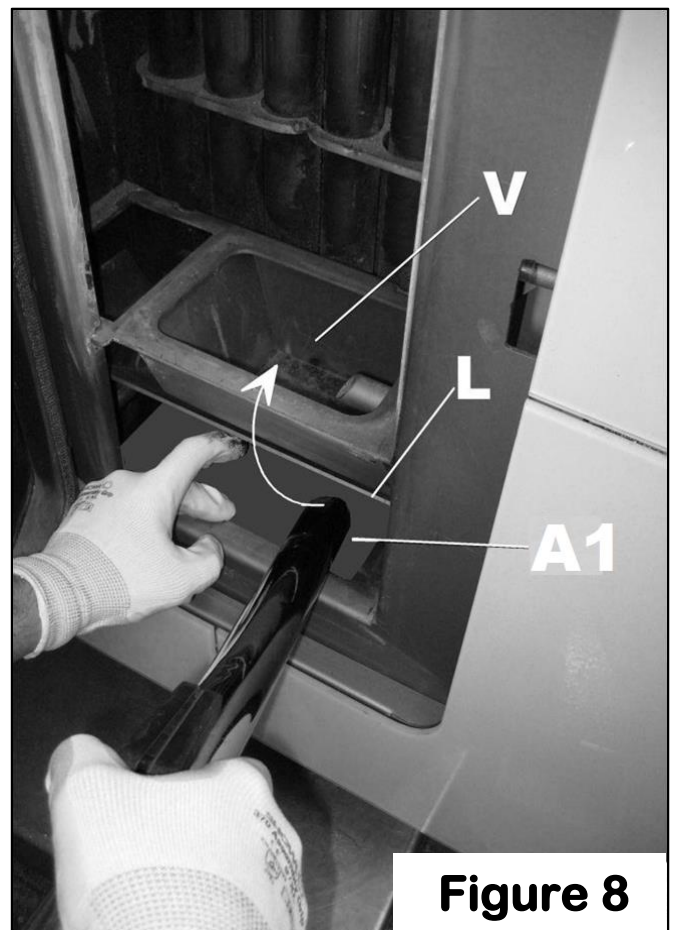
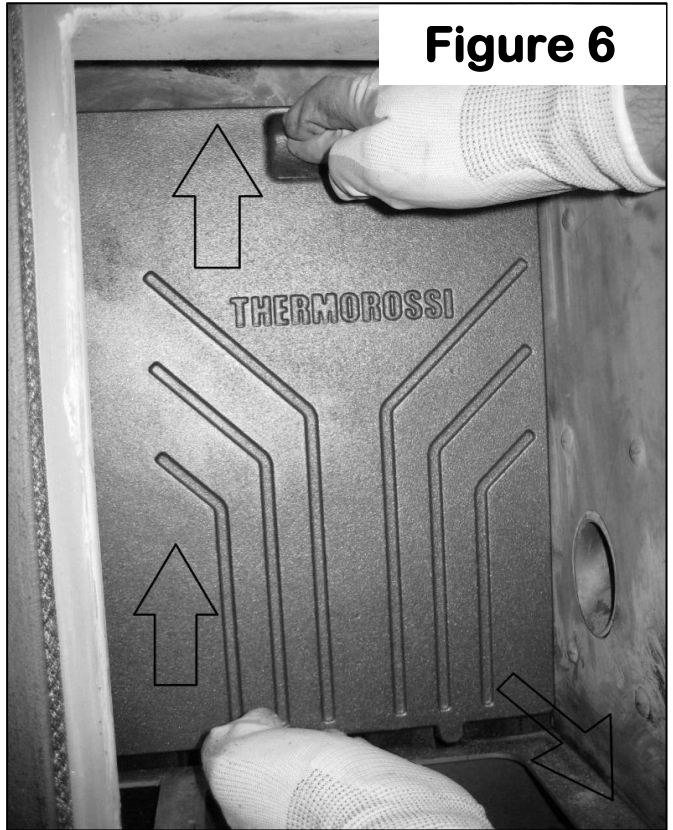
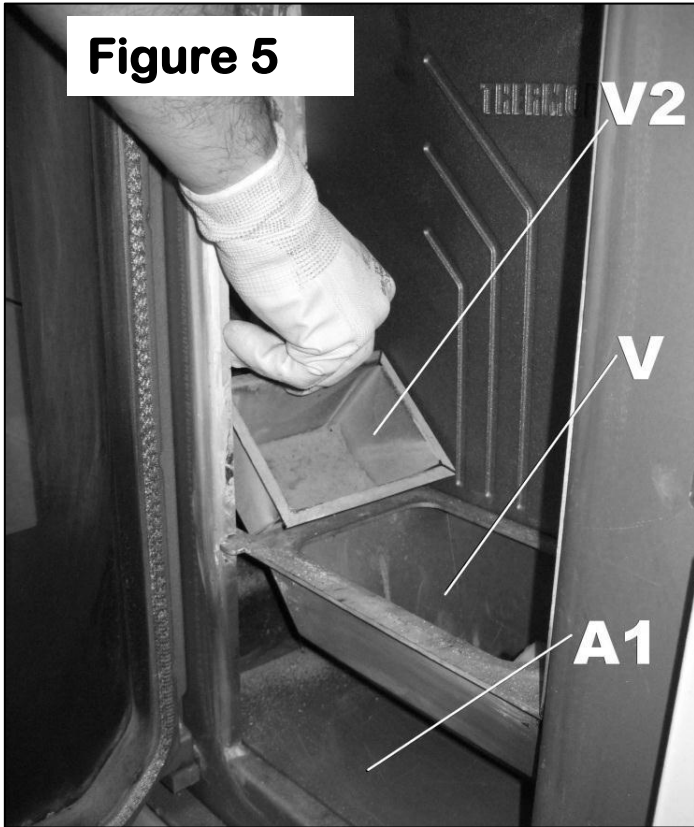
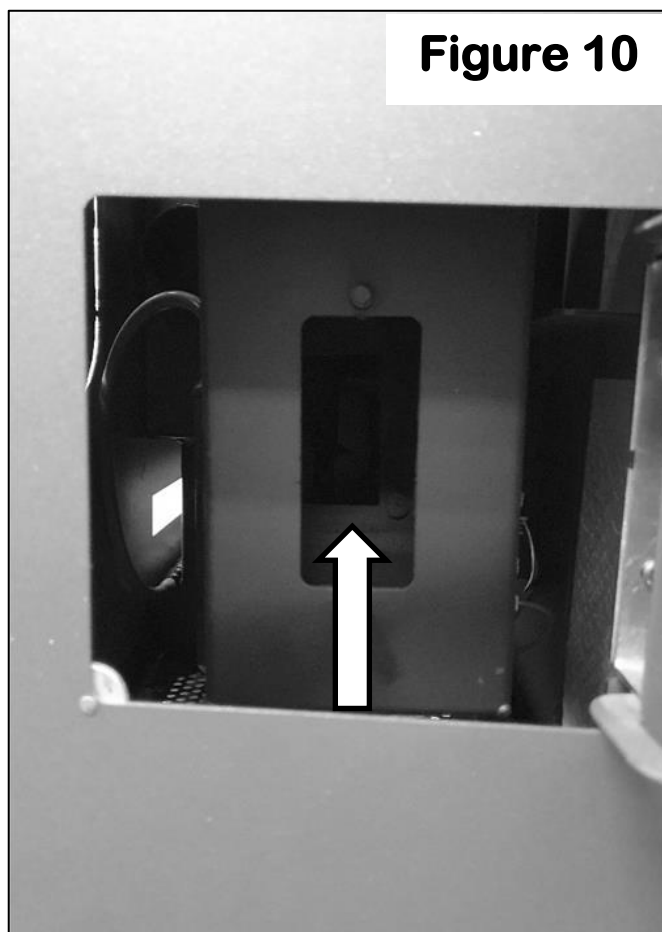


Figure 4



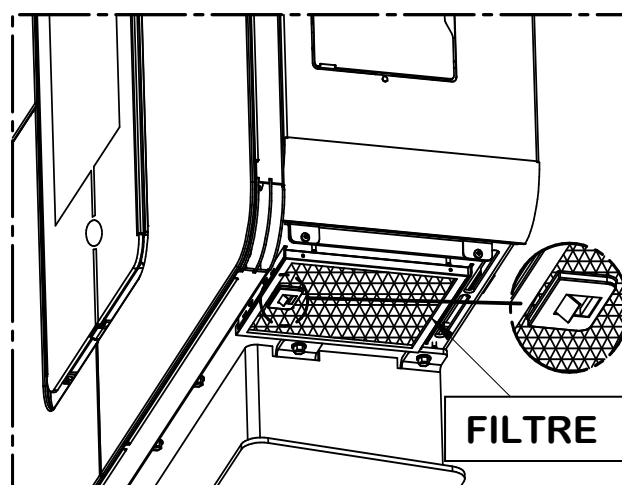
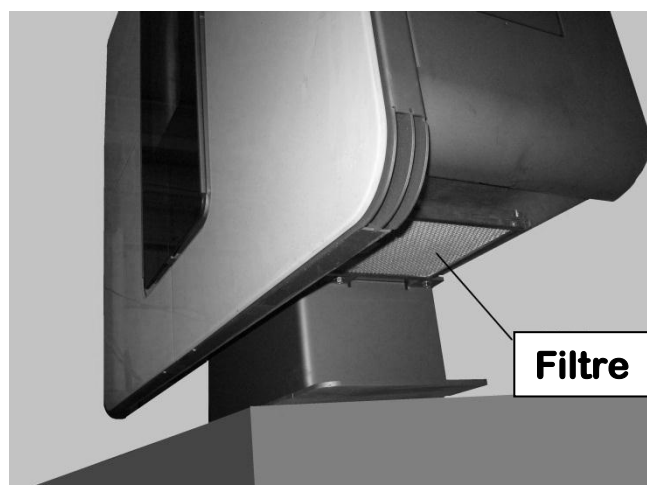


8.3 FILTRE À AIR

L'appareil est équipé d'un filtre à air qui permet d'éviter la mise en circulation de poussières toujours présentes dans les milieux domestiques. Le filtre (voir l'image ci-dessous) est situé sur le côté droit de la partie inférieure de l'appareil.

Un nettoyage fréquent permet une plus grande disponibilité d'air chaud pendant le fonctionnement et une surchauffe réduite de l'appareil.

Le filtre doit être démonté et nettoyé tous les 5 jours, en le plongeant dans de l'eau froide et en le séchant soigneusement avant de le remettre à sa place.



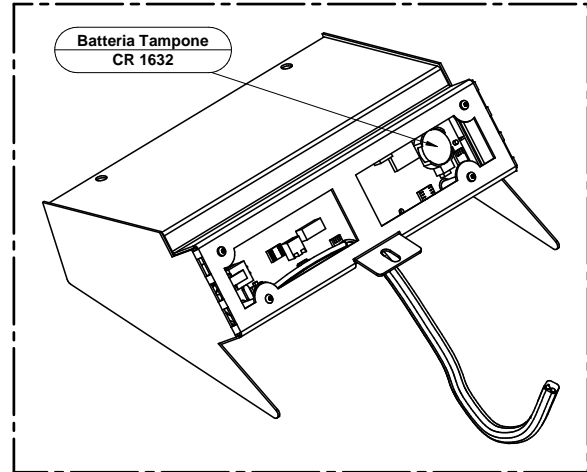
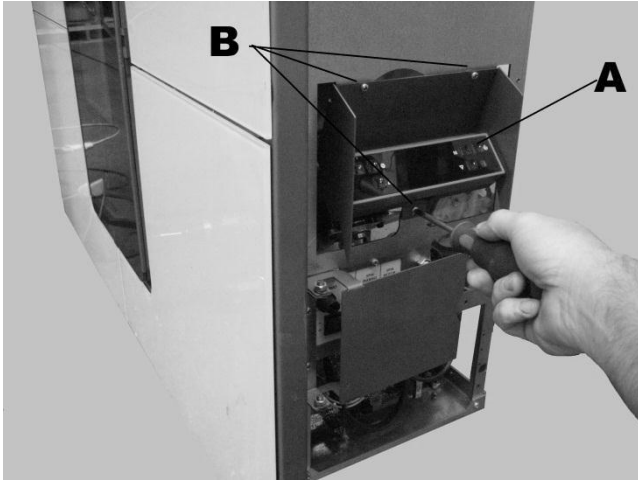
8.4 REMPLACEMENT DE LA PILE-TAMPON DU TABLEAU DE COMMANDE

Une pile-tampon de type CR 1632 est présente à l'intérieur du tableau de commande. Lorsque l'heure et la programmation ne sont plus mémorisées, il est nécessaire de remplacer la pile-tampon. Ce dysfonctionnement ne doit pas être considéré comme un défaut, car il est la conséquence d'un épuisement normal de la pile.

Pour remplacer la pile, il est nécessaire de démonter le côté droit de l'appareil, puis le tableau de commande A, en dévissant les trois vis B qui le fixent à la structure.

Une fois ôtée, la pile usée doit être éliminée en toute sécurité.

Legenda	Légende
Batteria Tampon CR1632	Pile-tampon CR1632



Cette opération doit être effectuée exclusivement par un personnel professionnellement qualifié et certifié suivant le décret n° 37 du 22 janvier 2008, et conformément aux normes en vigueur en la matière. Avant d'effectuer cette opération, s'assurer que le fil d'alimentation est débranché de la prise de courant.

9 – CONDUIT DE SORTIE DES FUMÉES ET VENTILATION DES LOCAUX

9.1 PRÉAMBULE



En raison des fréquents accidents causés par le mauvais fonctionnement des carneaux dans les habitations civiles, nous avons rédigé le paragraphe suivant dans le but de faciliter le travail de l'installateur pour le contrôle de toutes les parties destinées à l'élimination des fumées produites par la combustion.

L'évacuation des fumées doit être réalisée conformément à la norme UNI 10683 et aux dispositions du décret n°37 du 22 janvier 2008, en respectant les valeurs de référence exprimées par la norme, notamment, l'évacuation doit être conforme aux normes anti-incendie (elle doit résister à l'action éventuelle d'un incendie : dans ce cas, s'adresser immédiatement aux pompiers). Le but de ce chapitre n'est pas de remplacer les normes UNI 7129, UNI 10683 et UNI 14785. L'installateur qualifié doit quoi qu'il en soit être en possession des normes susmentionnées et des éventuelles éditions suivantes. Suivre attentivement les instructions suivantes : le non-respect peut entraîner de graves dommages à l'appareil, à l'installation, aux biens et aux personnes qui utilisent le générateur.



9.2 AÉRATION DES LOCAUX



ATTENTION : la présence de ventilateurs d'extraction ou d'autres dispositifs, fonctionnant dans le même milieu ou espace que celui où est installé l'appareil, peut déterminer des problèmes de dysfonctionnement de l'appareil.

ATTENTION : ne pas boucher les ouvertures d'aération et les entrées d'air de l'appareil.

Il est indispensable qu'une bonne quantité d'air puisse arriver dans le local où est installé l'appareil afin de garantir à l'appareil tout l'air nécessaire pour la combustion et l'aération du local. La circulation de l'air doit se faire naturellement par voie directe à travers des ouvertures permanentes, réalisées sur les parois extérieures du périmètre ou à travers des conduits de ventilation unitaires ou collectifs (paragraphe 9.2.1).

L'air de ventilation doit provenir de l'extérieur et pas en présence de sources de pollution. Les ouvertures sur les murs doivent répondre à des critères précis :

- elles doivent avoir une section libre de passage d'au moins 6 cm² pour chaque KW de puissance thermique installée, avec une limite minimale de 100 cm² ;
- elles doivent être réalisées de manière à ce que les bouches d'ouverture, aussi bien sur la partie intérieure qu'extérieure du mur, ne puissent être obstruées ;
- elles doivent être protégées par des grilles ou par des systèmes similaires, mais de manière à ne pas réduire la section d'ouverture indiquée ci-dessus ;
- être situées à une hauteur proche du niveau du sol et être de nature à ne pas perturber le bon fonctionnement des systèmes d'évacuation des produits de la combustion ; si cette position n'est pas possible, la section des ouvertures d'aération devra être augmentée d'au moins 50 %.

9.2.1 AÉRATION DEPUIS LOCAUX ADJACENTS

L'arrivée d'air peut également être obtenue à partir d'un local adjacent à condition que :

- le local adjacent soit doté d'aération directe conforme (voir les paragraphes précédents) ;
- le local à aérer ne doit contenir que des appareils raccordés à des conduits d'évacuation ;
- le local adjacent ne soit pas utilisé comme chambre à coucher et ne constitue pas une partie commune de l'édifice ;
- le local adjacent ne soit pas un milieu à risque d'incendie, comme un hangar, un garage, un dépôt de matériels combustibles, etc ;
- le local adjacent ne soit pas mis en dépression par rapport au local à aérer sous l'effet d'un tirage inverse (le tirage inverse peut-être provoqué par la présence dans le local adjacent d'un autre appareil fonctionnant avec quelque type de combustible que ce soit, d'une cheminée, ou d'un dispositif d'aspiration quelconque, pour lesquels l'arrivée d'air n'ait pas été prévue) ;
- le passage de l'air du local adjacent jusqu'à celui à aérer puisse s'effectuer librement à travers des ouvertures permanentes, de section nette globalement non inférieure à celle indiquée dans les paragraphes précédents. Ces ouvertures pourront également être pratiquées en augmentant la fissure entre la porte et le plancher.

9.3 SORTIE DES FUMÉES



Le conduit des fumées, le conduit d'évacuation et le carneau (définis comme installation pour l'évacuation des produits de la combustion), sont des composants de l'installation thermique et ils doivent être conformes aux dispositions légales du DM 37/08 italien (ancienne loi 46/90) et aux normes d'installation spécifiques correspondantes, selon le type de combustible. Les cheminées, les poêles et les barbecues ne peuvent pas être installés dans des milieux où sont présents et en fonction des appareils à gaz de type A et B (pour le classement, voir UNI 10642 et UNI 7129). Le raccordement entre l'appareil utilisé et le carneau ne doit recevoir l'évacuation que d'un seul générateur de chaleur.

9.3.1 TYPES DE CHEMINÉES

Pour la construction des cheminées, les définitions suivantes sont utilisées :

- Système : Cheminée installée en utilisant une combinaison de composants compatibles (tuyau interne, isolant, enveloppe externe, etc.) produits ou spécifiés par un fabricant unique et certifiés CE suivant la norme spécifique ;

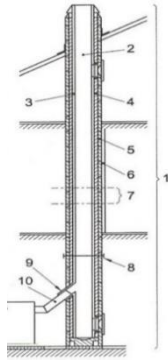
- Cheminée composite : Cheminée installée ou construite sur place, en utilisant une combinaison de composants compatibles comme un tuyau interne (paroi en contact direct avec les fumées), un isolant éventuel, et une enveloppe (paroi) externe, qui peuvent être fournis par un fabricant unique ou par des producteurs divers.
- Tubage : Opération d'introduction d'un conduit spécifique dans un vide technique existant (même dans le cas d'une nouvelle fabrication) en matériaux non combustibles, libre et à usage exclusif.

9.3.2 COMPOSANTS DU CARNEAU / SYSTÈME DES FUMÉES

Éléments et accessoires d'une

cheminée

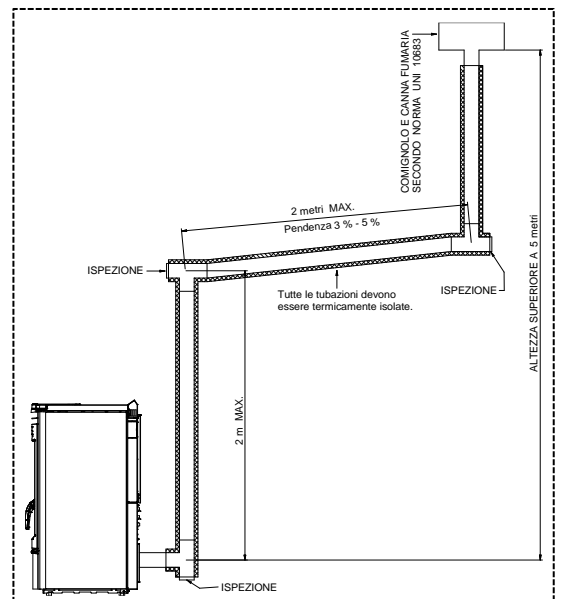
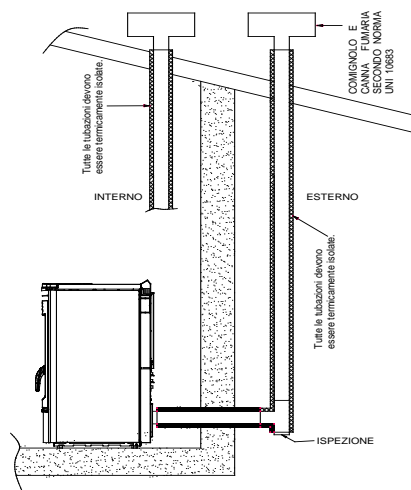
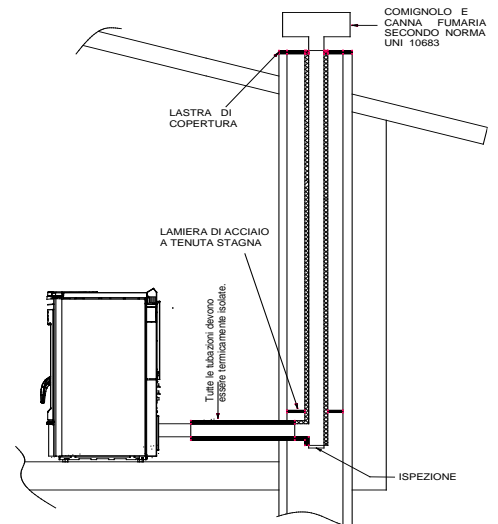
- 1 Cheminée
- 2 Voie d'écoulement
- 3 Conduit de cheminée
- 4 Isolation thermique
- 5 Paroi extérieure
- 6 Enveloppe ou revêtement
- 7 Élément de la cheminée
- 8 Cheminée multi-paroi
- 9 Raccord de la cheminée
- 10 Conduit des fumées



Chaque cheminée doit être composée au minimum des composants prévus par la norme UNI EN 1443, et indiqués dans la figure à gauche.

L'évacuation en paroi (ou évacuation en façade, sur la paroi du bâtiment, sans l'installation d'une cheminée, d'un carneau ou d'un conduit d'évacuation pour porter les produits de la combustion au toit) est toujours interdite, sauf dispositions/normes locales/nationales différentes.

LEGENDA	LÉGENDE
COMIGNOLO E CANNA FUMARIA SECONDO NORMA UNI 10683	TERMINAL DE CHEMINÉE ET CONDUIT DES FUMÉES SELON LA NORME UNI 10683
Tutte le tubazioni devono essere termicamente isolate	Toutes les tuyauteries doivent être isolées thermiquement
ISPEZIONE	INSPECTION
INTERNO	INTÉRIEUR
ESTERNO	EXTÉRIEUR
LASTRA DI COPERTURA	PLAQUE DE COUVERTURE
LAMIERA IN ACCIAIO A TENUTA STAGNA	TÔLE EN ACIER ÉTANCHE
2 metri MAX	2 mètres MAX
Pendenza 3% - 5%	Inclinaison 3% - 5%
ALTEZZA SUPERIORE A 5 m	HAUTEUR SUPÉRIEURE À 5 m



9.3.3 CONTRÔLES AVANT INSTALLATION DE L'APPAREIL

L'utilisateur doit disposer du certificat de conformité du carneau (décret ministériel n° 37 du 22 janvier 2008). Le carneau doit être construit suivant les indications de la norme UNI 10683 (sauf dispositions/normes locales/nationales différentes). La sortie des fumées représentée dans les figures ci-dessus est la solution optimale pour assurer l'élimination des fumées même lorsque le ventilateur est éteint à cause d'une coupure de courant. Le non-respect de cette règle pourrait déterminer une stagnation des fumées dans le foyer, qui se déverseraient dans le milieu avec des risques d'explosion. Les figures indiquées proposent la solution optimale pour réaliser une sortie des fumées sur le toit ou à l'intérieur du carneau. Pour évacuer les fumées au-dessus du toit, procéder en prévoyant d'introduire un raccord en T avec un bouchon de visite, des étriers de raccord adaptés à la hauteur du carneau, un chéneau qui traverse le toit et un terminal de cheminée de protection contre les intempéries. Pour utiliser l'évacuation classique en maçonnerie, prévoir un raccord en T avec un bouchon de visite et des étriers de support appropriés.

Si le carneau est trop grand, il est obligatoire de l'assainir en introduisant un tube en acier émaillé ou en inox d'un diamètre inférieur ou égale à 150 mm. Sceller correctement les parties d'entrée et de sortie entre l'installation de sortie des fumées et la partie en maçonnerie.

Il est formellement interdit d'installer une grille à l'extrémité du conduit de sortie des fumées, car elle pourrait causer un mauvais fonctionnement de l'appareil. Si le conduit des fumées est installé de manière fixe, il est utile de prévoir des ouvertures de visite pour pouvoir effectuer le nettoyage interne, surtout au niveau des parties horizontales. A ce propos, se référer au schéma. Ce qui est décrit ci-dessus est indispensable pour pouvoir éliminer la cendre et les substances imbrûlées qui éventuellement se déposent le long du conduit d'évacuation. L'appareil fonctionne avec la chambre de combustion en dépression, alors que l'évacuation des fumées à la cheminée présente une légère pression, il est donc indispensable de s'assurer que le système d'évacuation soit hermétique. Le conduit d'évacuation des fumées doit être réalisé avec des matériaux appropriés comme, par exemple, des tuyaux en acier émaillé, en scellant les différents raccords avec du silicone rouge (résistant à 350°C). Le revêtement du conduit doit être réalisé avec des matériaux isolants (laine de roche, fibre céramique) ou bien il est possible d'utiliser des tuyaux déjà isolés.

LE CARNEAU DOIT ÊTRE RÉSERVÉ EXCLUSIVEMENT A L'APPAREIL.

Toutes les parties du conduit des fumées devront pouvoir être vérifiées et démontées pour effectuer le nettoyage interne.



ATTENTION : si le carneau n'est pas isolé de manière adéquate et/ou est trop long, de la condensation pourrait se former sur les parois. Il est obligatoire de prévoir un système d'évacuation de la condensation à proximité de la sortie des fumées de l'appareil. L'appareil doit obligatoirement être installé sur un système des fumées unique réservé seulement à l'appareil en question.

Si le générateur est branché à un système des fumées non conforme, il risque de s'endommager rapidement à cause d'une surchauffe continue anormale de l'appareil lui-même. Dans ce cas les composants endommagés ne pourront être remplacés sous garantie.

EN CAS D'INCENDIE AU NIVEAU DE LA CHEMINÉE, IL EST CONSEILLÉ DE S'ADRESSER IMMÉDIATEMENT AUX POMPIERS.

10 – ALARMES

L'appareil est programmé pour pouvoir communiquer 7 alarmes.



ATTENTION : L'affichage de l'une des alarmes décrites ci-après ne signifie pas forcément que l'appareil est défectueux, mais témoigne de la volonté de Thermorossi S.p.A. de communiquer à l'utilisateur le besoin de mettre en œuvre des actions correctives pour garantir un maximum de sécurité, une meilleure fiabilité et de hautes performances de l'appareil.

Les alarmes sont les suivantes :



Elle est communiquée lorsque, en mode **WORK**, la température des fumées descend au-dessous d'un seuil préétabli : cela signifie que l'appareil est en train de s'éteindre par manque de granulés. Pour réinitialiser l'alarme, il est nécessaire de couper l'alimentation à l'appareil puis de le remettre sous tension en agissant sur l'interrupteur 0-1 présent sur le panneau d'alimentation. Avant de répéter la phase de démarrage (START), il est **obligatoire de vider et de nettoyer le braséro**, puis de remplir le réservoir de granulés. Il peut arriver que la vis-sans-fin de chargement se vide complètement, il pourrait donc être nécessaire d'effectuer 2 fois la phase d'allumage pour la raison exposée ci-dessus.



Cette alarme se déclenche lorsque, après la phase de **START**, les fumées n'atteignent pas une température adéquate. Pour réinitialiser l'alarme, il est nécessaire de couper l'alimentation à l'appareil puis de le remettre sous tension en agissant sur l'interrupteur 0-1 présent sur le panneau d'alimentation.

Avant de répéter la phase de démarrage (START), **il est obligatoire de vider et de nettoyer le braséro** : les granulés retirés du braséro ne doivent en aucun cas être déposés dans le réservoir.



Alarme émise lorsque la sortie des fumées est partiellement obstruée. Pour réinitialiser l'alarme, il est nécessaire de couper l'alimentation à l'appareil puis de le remettre sous tension en agissant sur l'interrupteur 0-1 présent sur le panneau d'alimentation.

Avant de rallumer l'appareil, vérifier s'il y a des anomalies comme par ex. : carneau bouché, porte du foyer ouverte, appareil particulièrement sale.

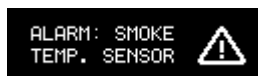
Ne rallumer l'appareil qu'après avoir identifié et résolu toute anomalie.

Avant de répéter la phase d'allumage (START), **il est obligatoire de vider et de nettoyer le braséro !**



Elle s'affiche en cas de surchauffe de l'appareil. **Après avoir vérifié et éliminé** les causes de la surchauffe, il est nécessaire de dévisser le capuchon en plastique du thermostat à réarmement manuel présent sur le panneau d'alimentation et d'appuyer sur la touche (la réinitialisation de l'appareil ne sera possible que lorsque sa température aura considérablement diminué). Pour **réinitialiser l'alarme**, couper l'alimentation de l'appareil puis le remettre sous tension en agissant sur l'interrupteur 0-1 présent sur le panneau d'alimentation.

Avant de répéter la phase d'allumage (START), **il est obligatoire de vider et de nettoyer le braséro !**



Elle s'affiche lorsque le thermocouple des fumées est endommagé ou fait défaut. Contacter le service technique.



Elle intervient lorsque le capteur de la vitesse de rotation de l'extracteur des fumées détecte un régime de rotation très bas : contrôler les conduits des fumées et le carneau. Si le problème persiste s'adresser au service technique.



Elle intervient lorsque le capteur de la vitesse de rotation de l'extracteur des fumées ne détecte aucune rotation : l'extracteur des fumées ou le capteur de la vitesse de rotation ne fonctionne pas. Contacter le service technique.

11 – SCHÉMA ÉLECTRIQUE

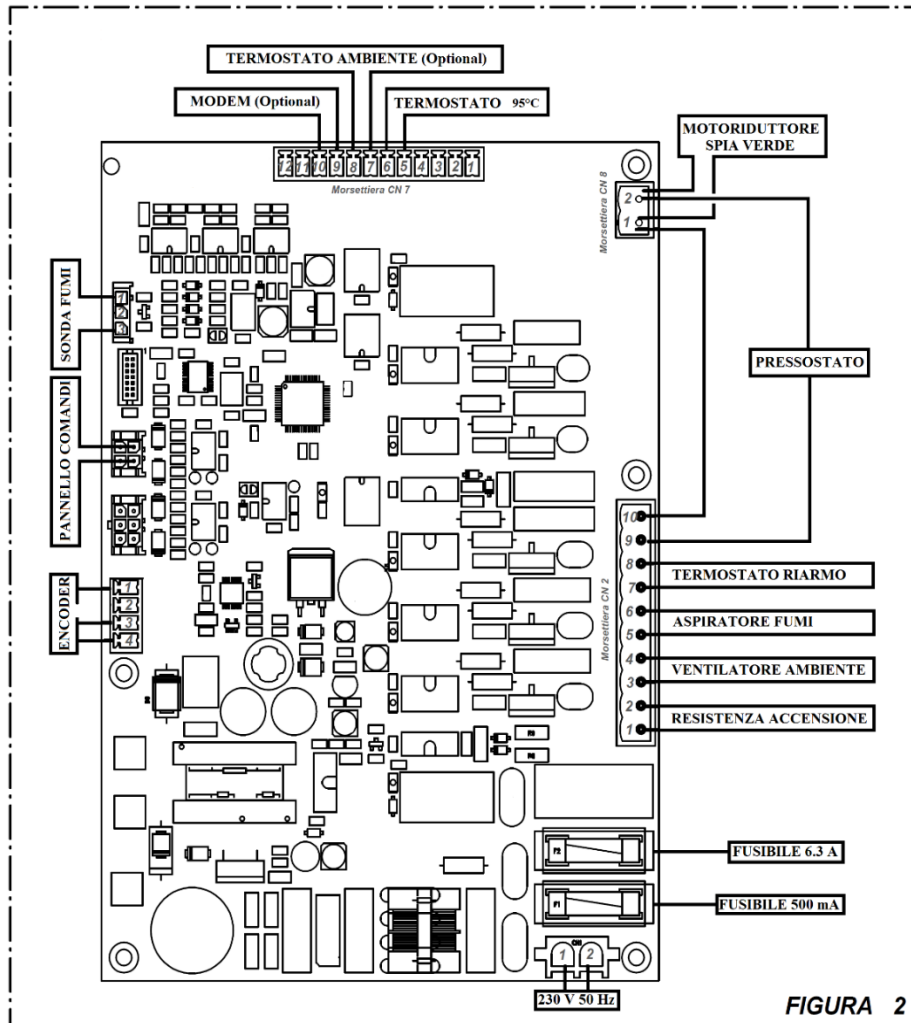


FIGURA 2

LEGENDA	LÉGENDE
TERMOSTATO AMBIENTE (Optional)	THERMOSTAT D'AMBIANCE (En option)
MODEM (Optional)	MODEM (En option)
TERMOSTATO 95°C	THERMOSTAT 95°C
MOTORIDUTTORE SPIA VERDE	MOTORÉDUCTEUR VOYANT VERT
SONDA FUMI	SONDE DES FUMÉES
PANNELLO COMANDI	TABEAU DE COMMANDE
ENCODER	ENCODER
PRESSOSTATO	PRESSOSTAT
TERMOSTATO RIARMO	THERMOSTAT À RÉARMEMENT
ASPIRATORE FUMI	EXTRACTEUR DES FUMÉES
VENTILATORE AMBIENTE	VENTILATEUR D'AIR AMBIANT
RESISTENZA ACCENSIONE	RÉSISTANCE D'ALLUMAGE
FUSIBILE 6.3 A	FUSIBLE 6.3 A
FUSIBILE 500 mA	FUSIBLE 500 mA
Morsettiera CN ...	Bornier CN ...
FIGURA 2	FIGURE 2

12 – INTEGRATION RÉSERVÉE AU TECHNICIEN AUTORISÉ

12.1 COMPOSANTS PRINCIPAUX ET FONCTIONNEMENT

PRESSOSTAT DES FUMÉES

Il s'agit d'un dispositif de sécurité qui, au besoin, arrête le moteur de la vis-sans-fin d'alimentation. La raison principale de l'intervention du pressostat est une obstruction du carneau ou du conduit d'évacuation des fumées. A ce propos, il convient de préciser qu'il est strictement interdit d'installer une grille à l'extrémité du tuyau. Dès que les trous se bouchent, un bouchon se forme et fait intervenir le pressostat en bloquant le chargement du combustible.

MOTEUR DE LA VIS-SANS-FIN

Il est actionné à des intervalles réguliers on/off contrôlés par le microprocesseur. Le fonctionnement de ce moteur est inhibé en cas de :

- Intervention de la protection thermique du moteur en question. - Intervention du pressostat à cause d'une obstruction de la sortie des fumées.
- Épuisement des granulés. - Extinction volontaire de l'appareil. - Intervention du thermostat à réarmement manuel à 125°C.

VENTILATEUR D'AIR AMBIANT

Il s'allume automatiquement dès que le thermocouple des fumées détecte une température adéquate pour les fumées. De même, il s'arrête en fin de charge ou lors de l'extinction volontaire, lorsque le thermocouple des fumées détecte une température adéquate pour l'intervention (jusqu'à un maximum de 20 minutes).

EXTRACTEUR DES FUMÉES

Il s'active dès l'allumage de l'appareil. Au cours de la première minute, il effectue un « lavage » de l'évacuation des fumées, c'est-à-dire qu'il fonctionne au régime maximal. Après quoi, il se règle automatiquement à la vitesse optimale. Pour permettre l'évacuation des fumées et pour une meilleure sécurité de l'installation, l'extracteur continu à fonctionner pendant environ vingt minutes après l'extinction de l'appareil.

THERMOCOUPLE

Son rôle est de vérifier la température des fumées de combustion : lorsque les fumées dépassent une température adéquate, il indique que l'appareil s'est allumé. De même, si la température descend au-dessous d'un seuil adéquat, il détermine la présence de la mention NO PELLETS sur l'afficheur.

THERMOSTAT DE PROTECTION DU RÉSERVOIR

Ce thermostat se met en fonction dès que la température à proximité du réservoir de granulés s'approche de 95°C, en autorisant l'activation immédiate du ventilateur d'air ambiant à la puissance maximale.

THERMOSTAT A RÉARMEMENT MANUEL A 125°C

En cas de températures excessives, supérieures à 125°C, la vis-sans-fin d'alimentation des granulés se bloque. La mention AL t max s'affiche. Après avoir vérifié et éliminé les causes de la surchauffe, il est possible de réactiver l'appareil en dévissant le capuchon en plastique du thermostat situé sur le côté droit et en appuyant sur la touche (la température de l'appareil devra être sensiblement réduite).

BOUGIE D'ALLUMAGE

Elle se met en fonction lors de la phase de START. Elle chauffe l'air jusqu'à 800°C, pour faciliter la première combustion des granulés présents dans le braséro. La bougie d'allumage est garantie pendant 6 mois.

12.2 CONDITIONS POUR UN BON FONCTIONNEMENT

- Lire ce manuel d'utilisation et d'entretien.
- L'appareil doit toujours être éteint à partir du tableau de commande. Il est interdit d'éteindre l'appareil en agissant sur l'interrupteur général 0/I du panneau d'alimentation.
- L'appareil ne doit jamais être débranché du réseau d'alimentation électrique et l'alimentation ne doit pas être interrompue pendant le fonctionnement normal. Toute déconnexion électrique peut provoquer des échappements de fumées dans la pièce.
- Ne pas installer l'appareil avec des évacuations murales seulement horizontales (sauf dispositions/normes locales/nationales différentes). Toujours garantir l'évacuation des produits de combustion même par tirage naturel. Une mauvaise installation des évacuations pourrait provoquer un arrêt forcé de l'appareil à cause d'une surpression de l'évacuation des fumées due à un coup de vent.
- Lors du premier allumage, faire fonctionner l'appareil à la puissance maximale et à la ventilation minimale pendant au moins dix heures dans un milieu bien aéré, dans le but d'éliminer la fumée générée par le séchage complet et la cuisson des silicates contenus dans le vernis qui recouvre la chambre de combustion.
- Ne pas installer de grille ou terminal de d'échappement pouvant freiner le passage des gaz de combustion : cela déterminerait un dysfonctionnement de l'appareil.
- Garder l'appareil propre en vérifiant la propreté du braséro comme décrit dans ce manuel d'utilisation et d'entretien.
- Nettoyer périodiquement l'évacuation des fumées.
- Utiliser des granulés de qualité : l'utilisation de granulés de mauvaise qualité peut réduire jusqu'à -50% les performances de l'appareil.
- Les granulés doivent être stockés dans un lieu bien aéré et sec.
- La porte de l'appareil doit rester toujours fermée pendant le fonctionnement normal.
- Ne pas toucher les surfaces chaudes extérieures, si ce n'est qu'avec des moyens appropriés.
- Ne pas verser les granulés ou d'autres substances directement dans le braséro.
- Garder le combustible et les matériaux inflammables à une distance suffisante.

• N'utiliser que des pièces de rechange fournies par le fabricant.

12.3 ANOMALIES DE FONCTIONNEMENT CAUSES-SOLUTIONS

ANOMALIE	CAUSE PROBABLE	SOLUTION
LES GRANULÉS NE TOMBENT PAS DANS LE BRÛLEUR	LE RÉSERVOIR EST VIDE ALARME « NO PELLETT » SUR L'AFFICHEUR	NETTOYER LE BRASÉRO EN PROCÉDANT COMME INDIQUÉ DANS CE MANUEL D'UTILISATION ET D'ENTRETIEN, PUIS REMPLIR LE RÉSERVOIR DE GRANULÉS
	VIS-SANS-FIN DE CHARGEMENT DES GRANULÉS BLOQUÉE PAR UN CORPS ÉTRANGER, PAR EX. CLOU, PLASTIQUE, MORCEAU DE BOIS ALARME « NO PELLETT » SUR L'AFFICHEUR	COUPER L'ALIMENTATION ÉLECTRIQUE ET RETIRER LE CORPS ÉTRANGER DU RÉSERVOIR
	ÉVACUATION DES FUMÉES BOUCHÉE OU AVEC TERMINAL OBSTRUANT LE PASSAGE DES FUMÉES ALARME « SMOKE NO OUT » SUR L'AFFICHEUR	NETTOYER LE BRASÉRO EN PROCÉDANT COMME INDIQUÉ DANS CE MANUEL D'UTILISATION ET D'ENTRETIEN, PUIS CONTRÔLER L'ÉVACUATION DES FUMÉES CAR ELLE POURRAIT ÊTRE SALE OU BOUCHÉE
	TERMINAL D'ÉVACUATION BOUCHÉ PAR LA PRÉSENCE D'UNE GRILLE OU D'UN TERMINAL QUI EMPÊCHE LE LIBRE PASSAGE DES FUMÉES ALARME « SMOKE NO OUT » SUR L'AFFICHEUR	NETTOYER LE BRASÉRO EN PROCÉDANT COMME INDIQUÉ DANS CE MANUEL D'UTILISATION ET D'ENTRETIEN, PUIS RETIRER LE TERMINAL ET LE REMPLACER PAR UN AUTRE APPROPRIÉ
	UN COUP DE VENT PROLONGÉ A DÉTERMINÉ LA MISE EN SÉCURITÉ DE L'APPAREIL. ALARME « SMOKE NO OUT » SUR L'AFFICHEUR	NETTOYER LE BRASÉRO EN PROCÉDANT COMME INDIQUÉ DANS CE MANUEL D'UTILISATION ET D'ENTRETIEN, PUIS COUPER L'ALIMENTATION DE L'APPAREIL ET LE REMETTRE SOUS TENSION
	LE MOTEUR DE CHARGEMENT DES GRANULÉS NE FONCTIONNE PAS ALARME « NO PELLETT » SUR L'AFFICHEUR	REPLACER LE MOTEUR DE CHARGEMENT DES GRANULÉS
	LE THERMOSTAT À RÉARMEMENT MANUEL EST INTERVENU EN BLOQUANT LE MOTORÉDUCTEUR ALARME « ALARM T. MAX » SUR L'AFFICHEUR	APRÈS AVOIR VÉRIFIÉ ET ÉLIMINÉ LES CAUSES DE LA SURCHAUFFE, ATTENDRE QUE L'APPAREIL REFRROIDISSE ET RÉARMER LE THERMOSTAT
	LA PORTE DE LA CHAMBRE DE COMBUSTION DE L'APPAREIL EST OUVERTE ALARME « SMOKE NO OUT » SUR L'AFFICHEUR	FERMER LA PORTE DE LA CHAMBRE DE COMBUSTION
DES GRANULÉS S'ACCUMULENT DANS LE BRASÉRO PENDANT LE FONCTIONNEMENT	ÉVACUATION DES FUMÉES BOUCHÉE OU TERMINAL OBSTRUANT LE PASSAGE DES FUMÉES	NETTOYER LE BRASÉRO EN PROCÉDANT COMME INDIQUÉ DANS CE MANUEL D'UTILISATION ET D'ENTRETIEN, PUIS CONTRÔLER L'ÉVACUATION DES FUMÉES CAR ELLE POURRAIT ÊTRE SALE OU BOUCHÉE, OU RETIRER LE TERMINAL ET LE REMPLACER PAR UN TERMINAL APPROPRIÉ
	LE BRASÉRO EST PARTICULIÈREMENT SALE	NETTOYER LE BRASÉRO EN PROCÉDANT COMME INDIQUÉ DANS CE MANUEL D'UTILISATION ET D'ENTRETIEN
	LA PORTE DE LA CHAMBRE DE COMBUSTION DE L'APPAREIL N'EST PAS ÉTANCHE, LE JOINT EST USÉ	FERMER CORRECTEMENT LA PORTE DE LA CHAMBRE DE COMBUSTION OU REMPLACER LE JOINT
	GRANULÉS AVEC DÉPÔT SUPÉRIEUR À LA NORMALE OU DE MAUVAISE QUALITÉ	NETTOYER LE BRASÉRO ET PARAMÉTRER LE PROGRAMME DE FONCTIONNEMENT LEVEL 2 , EN PROCÉDANT COMME INDIQUÉ DANS CE MANUEL D'UTILISATION ET D'ENTRETIEN SI CELA NE SUFFIT PAS, UTILISER DES GRANULÉS D'UNE AUTRE QUALITÉ
L'APPAREIL PRODUIT DE LA FUMÉE DANS LE MILIEU	CE PHÉNOMÈNE SE PRODUIT LORS DU PREMIER ALLUMAGE CAR LE VERNIS SILICONE DE L'APPAREIL SÈCHE	FAIRE FONCTIONNER L'APPAREIL À PLEIN RÉGIME PENDANT QUELQUES JOURS
	L'INSTALLATION DE SORTIE DES FUMÉES N'EST PAS ÉTANCHE	VÉRIFIER L'ÉTANCHEITÉ DU CARNEAU ET EN PARTICULIER S'ASSURER DU BON ÉTAT DES TUYAUTERIES D'ÉVACUATION ET DES JOINTS
	SI L'APPAREIL PRODUIT DE LA FUMÉE AU BOUT DE 25 MINUTES : LE BRÛLEUR EST SALE, L'ALLUMAGE EST EFFECTUÉ AVEC UN LARGE RETARD	NETTOYER LE BRASÉRO EN PROCÉDANT COMME INDIQUÉ DANS CE MANUEL D'UTILISATION ET D'ENTRETIEN
	SI L'APPAREIL PRODUIT DE LA FUMÉE AU BOUT DE 25 MINUTES : ALLUMAGE RETARDÉ CAR LA VIS-SANS-FIN DE CHARGEMENT ÉTAIT VIDE	NETTOYER LE BRASÉRO EN PROCÉDANT COMME INDIQUÉ DANS CE MANUEL D'UTILISATION ET D'ENTRETIEN, PUIS REMPLIR LE RÉSERVOIR DE GRANULÉS
	LE CLAPET DE SURPRESSION EST INTERVENU	SUIVRE SCRUPULEUSEMENT TOUTES LES CONSIGNES DE NETTOYAGE ET D'ENTRETIEN ORDINAIRE ET EXTRAORDINAIRE FOURNIES DANS CE MANUEL D'UTILISATION ET D'ENTRETIEN
L'APPAREIL SE MET EN ALARME QUELQUES MINUTES APRÈS LA CONCLUSION DE LA PHASE DE START	ALLUMAGE RETARDÉ CAR LA VIS-SANS-FIN DE CHARGEMENT EST VIDE ALARME « FAILED START » SUR L'AFFICHEUR	NETTOYER LE BRASÉRO EN PROCÉDANT COMME INDIQUÉ DANS CE MANUEL D'UTILISATION ET D'ENTRETIEN, PUIS REMPLIR LE RÉSERVOIR DE GRANULÉS
	ALLUMAGE EFFECTUÉ AVEC UN LARGE RETARD CAR LE BRASÉRO EST SALE ALARME « FAILED START » SUR L'AFFICHEUR	NETTOYER LE BRASÉRO EN PROCÉDANT COMME INDIQUÉ DANS CE MANUEL D'UTILISATION ET D'ENTRETIEN, PUIS REMPLIR LE RÉSERVOIR DE GRANULÉS
L'APPAREIL NE S'ALLUME PAS	LA BOUGIE D'ALLUMAGE NE FONCTIONNE PAS ALARME « FAILED START » SUR L'AFFICHEUR	NETTOYER LE BRASÉRO EN PROCÉDANT COMME INDIQUÉ DANS CE MANUEL D'UTILISATION ET D'ENTRETIEN, PUIS REMPLACER LA BOUGIE
	GRANULÉS ÉPUIÉS DANS LE RÉSERVOIR OU VIS-SANS-FIN VIDE ALARME « FAILED START » SUR L'AFFICHEUR	NETTOYER LE BRASÉRO EN PROCÉDANT COMME INDIQUÉ DANS CE MANUEL D'UTILISATION ET D'ENTRETIEN, PUIS REMPLIR LE RÉSERVOIR DE GRANULÉS
	LE TIRAGE DU CARNEAU EST EXCESSIF ALARME « FAILED START » SUR L'AFFICHEUR	FAIRE CONTRÔLER LE TIRAGE DU CARNEAU
	L'ORIFICE DE LA BOUGIE D'ALLUMAGE EST BOUCHÉ PAR DES RÉSIDUS DE LA COMBUSTION	NETTOYER LE BRASÉRO EN PROCÉDANT COMME INDIQUÉ DANS CE MANUEL D'UTILISATION ET D'ENTRETIEN
DÉPÔT DE SUIE NOIRE SUR LA VITRE	DES GRANULÉS S'ACCUMULENT DANS LE BRASÉRO	NETTOYER LE BRASÉRO ET PARAMÉTRER LE PROGRAMME DE FONCTIONNEMENT LEVEL 2 , EN PROCÉDANT COMME INDIQUÉ DANS CE MANUEL D'UTILISATION ET D'ENTRETIEN SI CELA NE SUFFIT PAS, UTILISER DES GRANULÉS D'UNE AUTRE QUALITÉ
	L'APPAREIL FONCTIONNE AVEC DE FRÉQUENTS ALLUMAGES/EXTINCTIONS	L'APPAREIL DOIT FONCTIONNER PLUS LONGTEMPS EN RÉDUISANT LES ALLUMAGES ET EXTINCTIONS
	LE TIRAGE DU CARNEAU EST TROP FAIBLE	FAIRE CONTRÔLER LE TIRAGE DU CARNEAU ET APPORTER LES MODIFICATIONS ÉVENTUELLEMENT NÉCESSAIRES
	GRANULÉS DE MAUVAISE QUALITÉ	NETTOYER LE BRASÉRO ET PARAMÉTRER LE PROGRAMME DE FONCTIONNEMENT LEVEL 2 , EN PROCÉDANT COMME INDIQUÉ DANS CE MANUEL D'UTILISATION ET D'ENTRETIEN SI CELA NE SUFFIT PAS, UTILISER DES GRANULÉS D'UNE AUTRE QUALITÉ

L'APPAREIL NE CHAUFFE PAS	LE THERMOSTAT D'AMBIANCE EST RÉGLÉ SUR UNE TEMPÉRATURE TROP BASSE, L'APPAREIL FONCTIONNE DE MANIÈRE INTERMITTENTE	L'APPAREIL DOIT FONCTIONNER PLUSIEURS HEURES À HAUTE PUISSANCE ; RÉGLER UNE TEMPÉRATURE AMBIANTE PLUS HAUTE
	LE MILIEU EST TROP GRAND, LES MURS SONT FROIDS	FAIRE FONCTIONNER L'APPAREIL À DES RÉGIMES PLUS ÉLEVÉS ET PLUS LONGTEMPS
	GRANULÉS DE MAUVAISE QUALITÉ	UTILISER DES GRANULÉS CERTIFIÉS COMME INDIQUÉ DANS CE MANUEL D'UTILISATION ET D'ENTRETIEN
	PLAFONDS TRÈS HAUTS OU PRÉSENCE D'ESCALIERS QUI DISPERSENT LA CHALEUR DANS D'AUTRES MILIEUX	SÉPARER LES ESPACES OU FAIRE FONCTIONNER L'APPAREIL À DES RÉGIMES PLUS ÉLEVÉS ET PLUS LONGTEMPS
L'APPAREIL EST ÉTEINT MAIS DES GRANULÉS NON BRÛLÉS SONT PRÉSENTS DANS LE BRÛLEUR	GRANULÉS ÉPUIÉS DANS LE RÉSERVOIR PENDANT LE FONCTIONNEMENT ALARME « NO PELLETT » SUR L'AFFICHEUR	NETTOYER LE BRASÉRO EN PROCÉDANT COMME INDIQUÉ DANS CE MANUEL D'UTILISATION ET D'ENTRETIEN, PUIS REMPLIR LE RÉSERVOIR DE GRANULÉS
	LE TIRAGE DU CARNEAU EST EXCESSIF ALARME « NO PELLETT » SUR L'AFFICHEUR	FAIRE CONTRÔLER LE TIRAGE DU CARNEAU ET APPORTER LES MODIFICATIONS ÉVENTUELLEMENT NÉCESSAIRES
L'HEURE NE RESTE PAS MÉMORISÉE	LA PILE-TAMPON DU TABLEAU DE COMMANDE EST DÉCHARGÉE	REEMPLACER LA PILE
LA PROGRAMMATION HORAIRE N'EST PAS RESPECTÉE	ELLE N'A PAS ÉTÉ ACTIVÉE PAR L'UTILISATEUR	APPUYER SUR LA TOUCHE HORLOGE POUR ACTIVER LA PROGRAMMATION EN PROCÉDANT COMME INDIQUÉ DANS CE MANUEL D'UTILISATION ET D'ENTRETIEN
	LA PILE-TAMPON DU TABLEAU DE COMMANDE EST DÉCHARGÉE	REEMPLACER LA PILE
	LA PROGRAMMATION CONTIENT UNE HEURE D'EXTINCTION ANTÉRIEURE À CELLE D'ALLUMAGE	VÉRIFIER LES HEURES PROGRAMMÉES DANS LA FENÊTRE « CHRONO »
AU BOUT DE QUELQUES HEURES DE FONCTIONNEMENT LES VITRES PRÉSENTENT DES AURÉOLES	CE PROBLÈME EST CONSTATÉ SUR DES APPAREILS NEUFS ET EST DÛ À L'ÉVAPORATION DES SOLVANTS PRÉSENTS DANS LE SILICONE	NETTOYER LES VITRES AVEC UN CHIFFON HUMIDE NON ABRASIF

SI LES REMÈDES PROPOSÉS POUR RÉSOUDRE LES ANOMALIES N'ABOUTISSENT À AUCUNE SOLUTION OU S'IL S'AVÈRE NÉCESSAIRE DE REMPLACER UNE PIÈCE, CONTACTER UN CENTRE D'ASSISTANCE TECHNIQUE AGRÉÉ



THERMOROSSI 
fireLoes

THERMOROSSI S.p.A.
Via Grumolo, 4 (Z.I.) 36011 Arsiero (VI) - ITALY
Fax 0445.741657 - www.thermorossi.com - info@thermorossi.it