

**GB DESCRIPTION:** The key switch can be used to control the movement of a motorised item of equipment.

**RECOMMENDATIONS:** Check that your equipment has been designed to have this accessory connected to it. Non-compliance with the instructions precludes SOMFY's responsibility and invalidates its guarantee. Somfy cannot be held responsible for changes in norms and standards occurring during drilling, do not wear jewellery and use appropriate tools during installation. Do not let children play with the control system.

**FR PRÉSENTATION :** Le contact à clé permet de commander le mouvement d'une motorisation.

**RECOMMANDATIONS :** Vérifier que le raccordement de cet accessoire est prévu sur votre automatisme. Le non-respect des instructions exclut la responsabilité de SOMFY et sa garantie. Somfy ne peut être tenue responsable des changements de normes et standards intervenus après la publication de cette notice. Port de lunettes lors des perçages, ne pas porter de bijoux et utiliser des outils appropriés durant l'installation. Ne pas laisser les enfants jouer avec le système de commande.

**DE MERMALE:** Durch den Schlüsseltaster kann die Laufbewegung initiiert werden.

**EMPFEHLUNG:** Stellen Sie sicher, dass der Anschluss dieses Zubehörs für Ihr Antriebssystem vorgesehen ist. Bei Nichtbeachtung der Gebrauchsanleitung haftet die Somfy GmbH nicht und der Gewährleistungsanspruch erlischt. Somfy ist nicht haftbar für Änderungen der Normen und Standards, die nach der Veröffentlichung dieser Gebrauchsanleitung vorgenommen werden. Setzen Sie beim Bohren eine Schutzbrille auf. Legen Sie Ihren Schmuck ab und verwenden Sie für die Installation die bestimmungsgemäßen Werkzeuge. Bewahren Sie das Gerät außer Reichweite von Kindern auf.

**IT PRESENTAZIONE:** Il contatto a chiave permette di comandare il movimento di una motorizzazione.

**AVVERTENZE:** Accertarsi che sul vostro automatismo sia previsto il collegamento per questo accessorio. Il mancato rispetto delle istruzioni solleva SOMFY da qualsiasi responsabilità e dalla garanzia. Somfy non potrà essere ritenuta responsabile in caso di emendamenti a norme e standard intervenuti dopo la pubblicazione del presente libretto. Indossare gli occhiali durante le operazioni di perforazione; non indossare gioielli e utilizzare soltanto utensili appropriati per l'installazione. Tenere il sistema di comando lontano dalla portata dei bambini.

**ES PRESENTACIÓN:** El contacto de llave permite controlar el movimiento de una motorización.

**RECOMENDACIONES:** Comprobar que su automatismo cuenta con la conexión de este accesorio. El incumplimiento de las instrucciones excluye la responsabilidad de SOMFY, así como su garantía. Somfy no se considera responsable de los cambios de normas y estándares realizados después de la publicación de este manual. Llevar gafas durante las perforaciones, no llevar joyas y utilizar herramientas apropiadas durante la instalación. No dejar que los niños jueguen con el sistema de control.

**PT APRESENTAÇÃO:** A ignição por chave permite comandar o movimento de uma motorização.

**RECOMENDAÇÕES:** Verificar que a ligação deste acessório foi prevista pelo seu automatismo. O desrespeito destas instruções exclui a responsabilidade da SOMFY e a sua garantia. A Somfy não poderá ser tida por responsável pelas alterações das normas e padrões ocorridas após a publicação destas instruções. Usar óculos quando efectuar furos, não usar jóias e utilizar ferramentas adequadas durante a instalação. Não deixar crianças brincar com o sistema de comando.

**NL BESCHRIJVING:** De sleutelschakelaar dient tot het inschakelen van een motor.

**AANBEVELINGEN:** Kijk of dit accessoire aangesloten kan worden op uw automaat. Bij het opvolgen van deze instructies ontslaat SOMFY van haar aansprakelijkheid en aansprakelijkheid. SOMFY kan niet aansprakelijk worden gesteld voor veranderingen in normen en voorschriften die gepubliceerd worden na het ter perse gaan van deze handleiding. Draag tijdens boren een veiligheidsbril; draag geen ringen of andere sieraden en gebruik voor installatie de geëigende gereedschappen. Kinderen niet met de bedieningsapparatuur laten spelen.

**NO PRESENTASJON:** Nøkkelbryter lar styret motorens bevegelse.

**ANVISNINGER:** Kontroller om tilknyting til utstyret som skal bli styrt er mulig. Blir bruksanvisning ikke fulgt, utelukkes ansvaret og garantien til SOMFY. SOMFY kan ikke ta på seg ansvar for endringer av normer og standarder som blir innført etter at denne informasjonsbrosjyren har blitt publisert. Du skal ha på deg beskyttelsesbrille under boring. Under installasjon ikke ha på deg smykke og bruk passende verktøy. Ikke la barn leke med styringen.

**SE PRESENTATION:** Huvudswitch möjliggör styrning av automatiken.

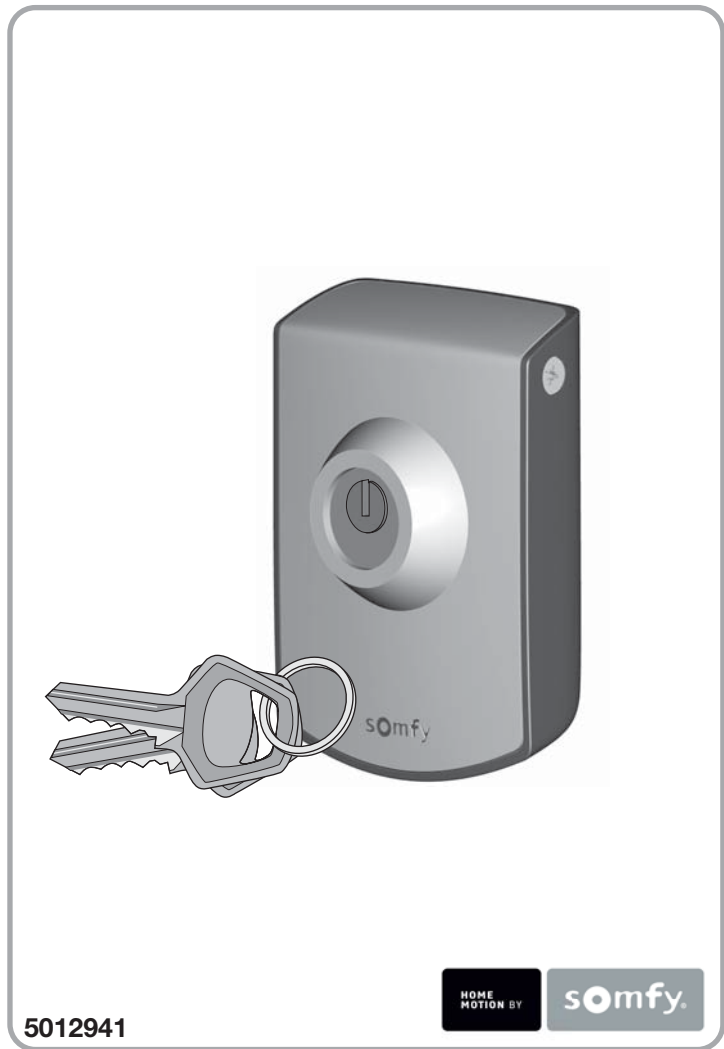
**REKOMMENDATIONER:** Det ska kollas om sändaren ska motta installationen av detta anläggning. Om denna bruksanvisning inte följs upphör Somfys ansvar och garanti. SOMFY kan inte hållas ansvarig för förändringar i normer och standarder som införs efter att dessa anvisningar publicerats. Vid boring använd skyddsglasögon. Vid installationen ska man ta på sig smycke samt använda lämpliga verktyg. Låt aldrig barn leka med fjärrkontrollsystem.

**FI ESITYS:** Avainkytkin mahdollistaa vedon ohjaamisen.

**SUOSITUKSET:** Tarkista onko kiinnittämisen ohjauslaitteeseen mahdollinen. Mikäli käyttöohjeita ei ole noudatettu SOMFY vapautuu kantamastaan vastuusta ja takuu raukeaa. SOMFY ei kannu vastuutta normien ja stardardien muuttumisesta maiden käyttöohjeiden julkaisupäivän jälkeen. Käytä silmäsuojainta porauksen aikana. Asennuksen aikana älä laita päälleisi koristeita ja käytä tarkoituksenmukaisia työkaluja. Lapset eivät saa leikkiä ohjausjärjestelmällä..

Somfy SAS dans un souci constant d'évolution et d'amélioration peut modifier le produit sans préavis. Photos non contractuelles. Somfy SAS in a constant concern of evolution and improvement may modify the product without prior notice. Non contractual pictures. ©SOMFY. GMD030110 - SOMFY SAS, capital 20.000.000 Euros, RCS Bonneville 303.970.2320 07/2005

**somfy** [www.somfy.com](http://www.somfy.com)



**5012941**

**HOME MOTION BY somfy**

**DK PRÆSENTATION:** Nogleafbryder styres af udstyrets bevægelses.

**ANBEFALINGER:** Prøv, om det er muligt at udføre en tilkobling til styreanlægget. Hvis ikke instruktionen følges, bortfaldet SOMFY's ansvar og garanti. SOMFY kan ikke gøres ansvarlig for ændring af normer og standarder, som indføres efter bladets offentliggørelse. Brug beskyttelsesbriller under boring. Bær ikke smykker ved installering og benyt egnet værktøj. Lad ikke børn lege med styringssystemet.

**PL PREZENTACJA:** Przelaznik kluczkowy pozwala sterowac ruchem napędu.

**ZALECENIA:** Sprawdź czy przyłączenie do urządzenia sterowanego jest możliwe. Nieprzestrzeganie instrukcji wyklucza odpowiedzialność i gwarancję SOMFY. SOMFY nie może brać odpowiedzialności za zmiany norm i standardów, wprowadzonych po opublikowaniu tej ulotki. Zakładac okulary ochronne podczas wiercenia. Podczas instalacji nie zakładaj biżuterii i używaj odpowiednich narzędzi. Nie należać zezwalać dzieciom na zabawę systemem sterowania.

**CZ PREZENTACE:** Klíčový přepínač dovoluje řídit pohyb pohonu.

**DOPORUČENÍ:** Provéřte zda je možné připojení k řídicímu zařízení. Nedodržení návodu k použití vylučuje zodpovědnost a garanci SOMFY. SOMFY není zodpovědná za změny norem a standardů, které byly zavedené po publikaci tohoto letáku. Během vrtání je nutno mít ochranné brýle. Během instalace je nutno sundat šperky a používat příslušné nářadí. Dětem se zabránuje manipulovat ovládacím zařízením.

**HR PREZENTACIJA:** Prekidač sa ključem omogućava upravljanje smjerom kretanja pogona.

**PREPORUKE:** Provjerite da li je mogući priključak za upravljanje uređaj. Ne pridržavanje uputa isključuje odgovornost i garanciju SOMFY. SOMFY nema odgovornosti za sve promjene norma ili standarda, uvođene nakon izdanja ovog letka. Za vrijeme bušenja koristite zaštitne naočale. Za vrijeme instaliranja skinite nakit i koristite odgovarajuć alat.

Ne dovoļjavajte djeci igrati se upravljačkim sustavom.

**SI PREZENTACIJA:** Glavni gumb omogoča krmarjenje z gibanjem pogona.

**PRIPOROČILA:** Kontrolirati ali je možna vključitev za krmiljo. Neupoštevanje instrukcije izključuje odgovornost in garancijo SOMFY. SOM FY Ne vzame odgovornosti za spremembe norm in standardov, ki so vpeljane po objavljenju te letake. Obleciti zaščitna očala med vrtanjem. Med. Instalacjo Ne oblečiti nakita in uporabljati pristojnih orodij.

**HU BEMUTATÁS:** A kulcsos kapcsoló lehetővé teszi valamely motoros szerkezet mozgásának irányítását.

**FIGYELMEZTETÉS:** Ellenőrizze, hogy az automata szerkezet rendelkezik-e a kiegészítő fogadására alkalmas csatlakozóval. Jelen utasítások be nem tartása kizárja a SOMFY felelősségét és az általa nyújtott garanciát. A SOMFY nem vonható felelősségre a jelen dokumentum kiadása után bekövetkezett normák és szabványok módosításáért. Fúrás műveletek közben viseljen védőszemüveget, szerelés közben ne viseljen ékszereket, használjon megfelelő szerszámokat. Ne engedje, hogy a gyerekek a távvezérlővel játszanak.

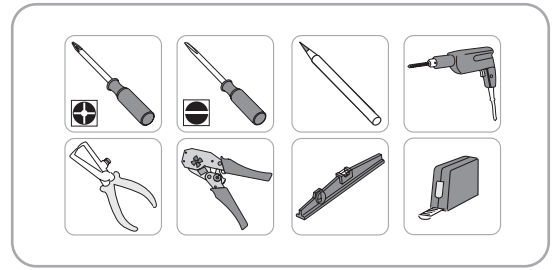
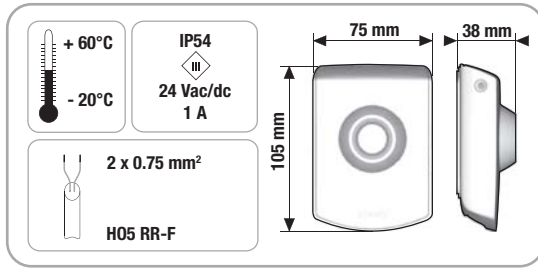
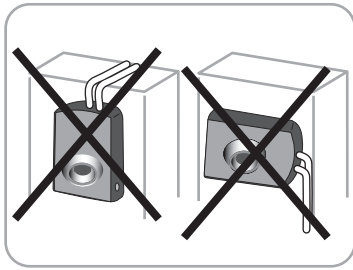
**RO PREZENTARE :** Prin contactul cu cheie se poate comanda mișcarea unui dispozitiv motorizat.

**RECOMANDĂRI :** Verificați că racordarea acestui accesoriu este prevăzută pe dispozitivul automatizat al dumneavoastră. Nerespectarea acestor instrucțiuni exclude responsabilitatea SOMFY și a garanției oferite de aceasta. SOMFY nu poate fi trasă la răspundere pentru modificările aduse normelor și standardelor după publicarea acestui document. Purtați ochelari când efectuați operațiuni de găurire, nu purtați bijuterii și folosiți instrumentele potrivite în timpul instalării. Nu lăsați copii să se joace cu sistemul de comandă.

**TR AÇIKLAMA :** Kontak anahtarlı motorize hale getirme hareketine komuta etmeye imkan tanır.

**TAVSİYELER :** Bu aksesuarın bağlantısının, otomatizminizin üzerinde tasarlanmış olduğuna kontrol ediniz. Bu talimatlara uyulmaması halinde, SOMFY' sorumluluklarından ve vermiş olduğunuz garantiden başışık tutulur. Somfy bu tebliğin yayınlanmasından ardından meydana gelebilecek norm ve Standard değışikliklerinden sorumlu tutulamayacaktır. Delmeler esnasında gözlük kullanımı ve zıynet eşyası takılmamasını yani sıra kurulum esnasında uygun aletlerin kullanılması gerekmektedir. Çocukların kumanda sistemi ile oynamasına izin vermeminiz.





**GB INSTALLATION :** Fig. 1 to 6  
Fix the self-adhesive foam behind the casing to ensure watertightness (fig. 3).

**FUNCTIONING:**  
There are 2 possible commands (fig. A or B).

**FR INSTALLATION :** Fig. 1 à 6  
Coller la mousse autocollante à l'arrière du boîtier pour réaliser l'étanchéité (fig. 3).

**FONCTIONNEMENT :**  
Il offre 2 commandes possibles (fig. A ou B).

**DE INSTALLATION :** 1 - 6  
Zur Abdichtung befestigen Sie bitte den selbstklebenden Schaumstoff an der Rückseite des Gehäuses (3).

**INBETRIEBNAHME:**  
Es können zwei unterschiedliche Laufbewegungen initiiert werden (A oder B).

**IT INSTALLAZIONE:** Fig. da 1 a 6  
Applicare la schiuma autoadesiva sul retro della scatola per garantirne la tenuta (fig. 3).

**FUNZIONAMENTO:**  
Vi sono 2 comandi possibili (fig. A o B).

**ES INSTALACIÓN:** Fig. 1 a 6.  
Pegar la espuma autoadhesiva en la parte trasera de la caja para garantizar la estanqueidad (fig. 3).

**FUNCIÓNAMIENTO:**  
Ofrece 2 controles posibles (fig. A o B).

**PT INSTALAÇÃO:** Fig. 1 a 6  
Colar a espuma autocolante atrás da caixa para realizar a estanqueidade (fig. 3).

**FUNCIÓNAMENTO:**  
Proporciona 2 comandos possíveis (fig. A ou B).

**NL INSTALLATIE:** Afb. 1 t/m 6  
Bevestig het zelfklevende schuim aan de achterkant van de behuizing (afb. 3).

**BEDIENING:**  
Twee bedieningsmogelijk (afb. A of B).

**NO INSTALLASJON:** tegninger 1 – 6  
Kleb selvklebende skumstoff bak på kapslen for å sikre tetthet (tegning. 3).

**VIRKNING:**  
Utstyret tilbyr to måter å styre på (rys. A lub B).

**SE INSTALLATION:** ritningar 1-6  
Självklistrande skum ska klistras bakom burken för att tillhandhålla täthet. (ritning 3).

**DRIFT:**  
Anläggningen garanterar två styringsalternativ. (ritningar A eller B)

**FI ASENNUS:** piirustuset 1 – 6  
Kiinnitä itseliimautava sieni koteloon takaosaan sopivan tiiviynen saamiseksi. (piirustus 3)

**TOIMINTA:**  
Laitte mahdollistaa kaksi ohjausvaihtoehtoa (piirustus A tai B)

**DK INSTALLATION:** billed 1 – 6  
Sæt selvklebende skum bag på huset, for at sikre tæthed. (billede 3).

**VIRKNING:**  
Anlægget tilbyder to styringsmuligheder (billede A eller B)

**PL INSTALACJA:** rys. 1 – 6  
Przykleić piankę samoprzylepną z tyłu obudowy, aby zapewnić szczelność. (rys. 3)

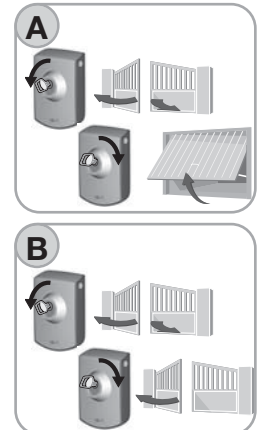
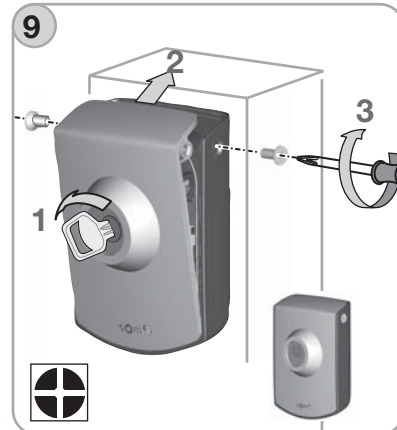
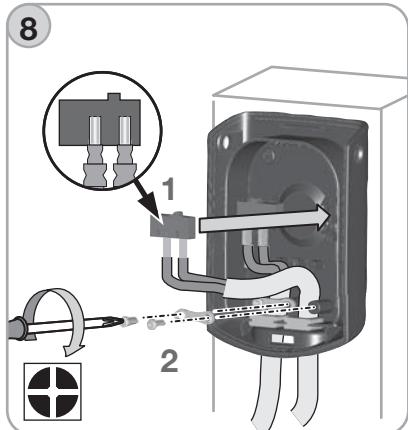
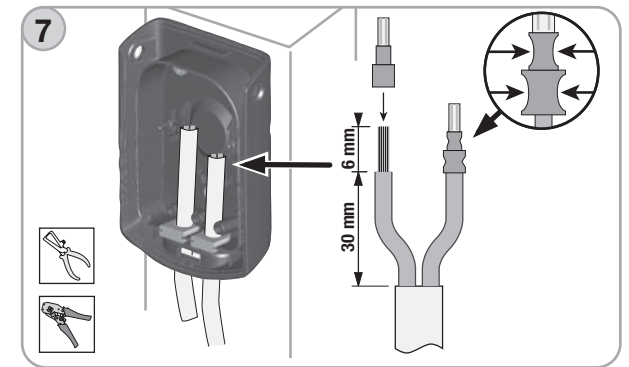
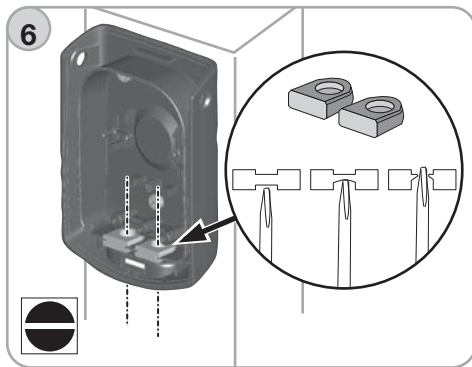
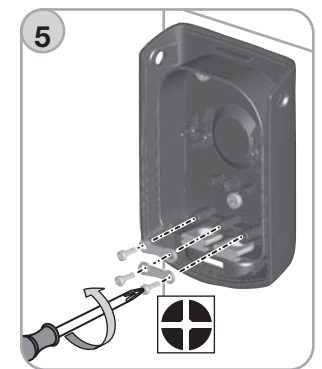
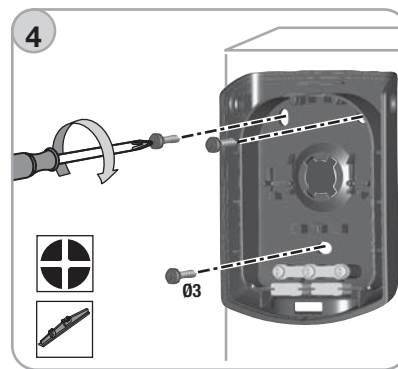
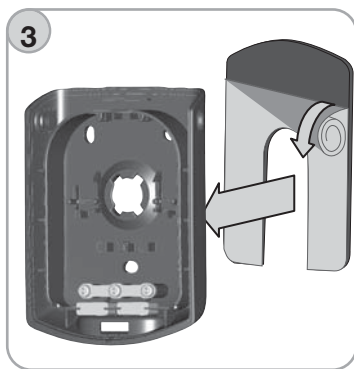
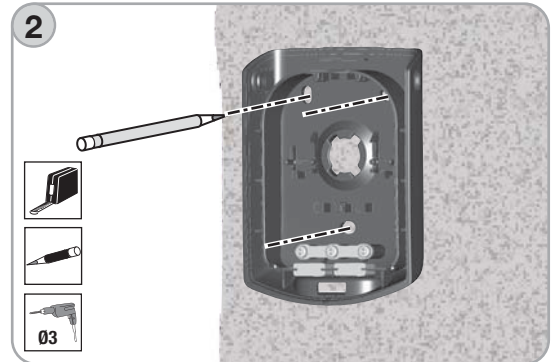
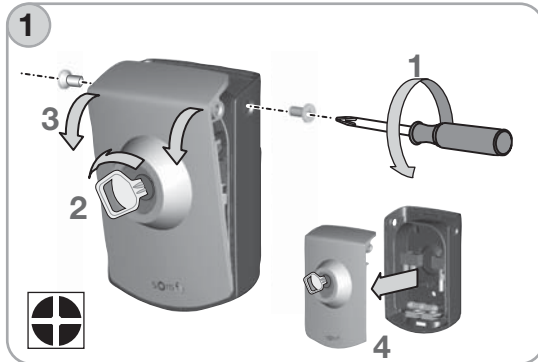
**DZIAŁANIE:**  
Urządzenie oferuje dwie opcje sterowania (rys. A lub B)

**CZ INSTALACJE:** výkres. 1 – 6  
Přilepit samolepicí pěnu na zadní část krytu cílem zaručení těsnosti. (výkres 3)

**ČINNOST:**  
Zařízení nabízí dvojtypu opci řízení (výkres A nebo B)

**HR INSTALIRANJE:** slike 1 – 6  
Prilijepiti ljepilivu spužvicu sa zadnje strane kućišta, na takav način da bi osigurali hermetičnost (slika 3).

**DJELOVANJE:**  
Uređaj nudi dvije vrste upravljanja (slika A ili B)



**SI INSTALACIJA:** ris. 1-6  
Prilepiti samolepino peno zadaj opaža za zagotovitev tesnila. (ris. 3)

**DEJANJE:**  
Stroj ponudi dve opcije krmarjenja. (ris A, B)

**HU FELSZERELÉS:** 1-6. ábrák  
Az öntapadó fóliát ragassza légmentesen a doboz hátuljára (3. ábra).

**MŰKÖDÉS:**  
A kulcs két lehetséges parancs működését teszi lehetővé (A vagy B ábra).

**RO INSTALARE :** Fig. 1 la 6.  
Lipiti folia autocolantă în spatele cutiei pentru a realiza etanșeitatea (fig. 3).

**FUNCTIONARE :**  
Dispune de 2 comenzi posibile (fig. A sau B).

**TR KURULUM :** Şekil 1 ila 6  
Sızdırmazlığı sağlamak için mahfaza arkasına otomatik yapışan köpüğü yapıştırınız. (Şekil 3).

**İŞLEVİŞ :**  
2 komanda/komut imkanı sunmaktadır. (şekil A veya B).