

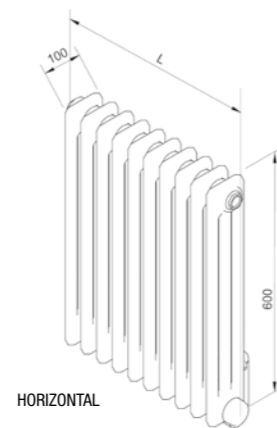
FICHE TECHNIQUE

DESSCRIPTIF

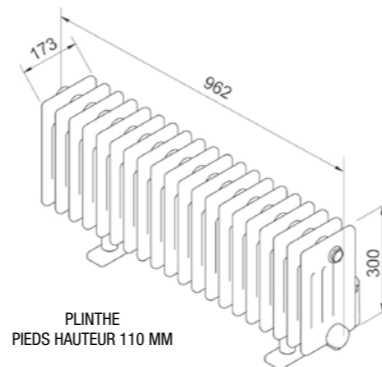


TMC-GF

- + Radiateur électrique en acier, à fluide ThermoActif.
- + Éléments émetteurs ronds verticaux de Ø 25 mm en colonnes de 3 rangées (plinthe : 5 rangées).
- + Traitement de surface anticorrosion par anaphorèse haute résistance et finition par revêtement poudre époxy/polyester.
- + Fluide : huile minérale inaltérable haute performance, sans entretien.
- + Résistance électrique thermoplongeante, avec fusible de sécurité.
- + Teinte de base : blanc Pure White RAL 9016.
- + Couleurs en option.



HORIZONTAL



PLINTHE
PIEDS HAUTEUR 110 MM

RÉGULATIONS ET ÉQUIPEMENT

AVEC RÉGULATION

TMC-GF



GÉNÉRALITÉS	
Position	Commande à distance (murale ou sur socle) - Radiofréquence
Performance appareil	NF électricité
Affichage	Affichage digital (heure ou température de consigne)
Selecteur de modes	Confort, Éco, Hors gel, Programations
Plage de régulation	de 7°C à 28°C au pas de 0,5°C
Verrouillage parental	OUI
Veille	Basse consommation : 0,4 W
Option	Cadre chromé voir p.139
Autres	Alimentation : 2 piles LR03 (fournies)
ÉCONOMIES D'ÉNERGIE	
Programmes	2 programmations hebdomadaires personnalisables par heure
Verrouillage parental	OUI
Détection ouverture/fermeture fenêtre	OUI
Marche forcée	Manuelle ou programmable (au pas de 15 min) jusqu'à 120 min
PROTOCOLES DE COMMUNICATION	
Fil pilote 6 ordres	OUI

SANS RÉGULATION

TMC-SR



GÉNÉRALITÉS	
Radiateur livré sans régulation, avec sortie de câble en bas à droite.	
Possibilité d'équiper en supplément avec thermostat d'ambiance RF-PROG (réf. 894160) et récepteur (réf. 894080). Voir accessoires.	

FIXATIONS

VUELTA PLINTHE

Fixation exclusivement sur pieds dans la couleur du radiateur, fournis dans l'emballage.

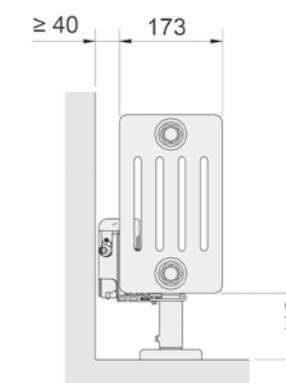
VUELTA HORIZONTAL

Consoles murales dans la teinte du radiateur avec système de verrouillage et système anti-basculement, fournies dans l'emballage.

- 2 consoles sur appareils de 500 à 1250 W.
- 3 consoles sur appareils de 1500 et 2000 W.

Kit de 2 fixations SMB50 :

- Blanc, réf. 173541.
- Couleur, réf. 173549.



OPTIONS

NUANCIER

(SAUF ALUMINIUM LOOK - 9551)
Pages 8-9
Plus-value : 90 €/HT par appareil



50 COULEURS

PIEDS SOUDÉS

Réf. WF75. Prix : 94,24 €/HT
(POUR TMC, TMC-SR)



FINITION TECHNOLINE

SUR TMC-SR (SAUF PLINTHE)
Page 14
Plus-value : 90 €/HT par appareil



TECHNOLINE

ACCESSOIRES

PROGRAMMATION COURANT PORTEUR PREMIUM SYSTEM

Centrale courant porteur **Premium Box**.
Page 148. Réf. 894510.
Prix : 403,85 €/HT



Récepteur mural Interface **Premium**.
Page 148. Réf. 894030.
Prix : 105,90 €/HT



PROGRAMMATION PAR ONDE RADIOFRÉQUENCE (SUR TMC-SR)

Thermostat d'ambiance RF-PROG.
Page 148. Réf. 894160.
Prix : 153,07 €/HT



Récepteur mixte radio/courant porteur en ligne (sortie relais).
Page 148. Réf. 894080.
Prix : 124,07 €/HT



PIEDS DE SOUTIEN

Pieds amovibles, hauteur réglable de 100 à 160 mm, en complément des consoles murales, l'unité.
Réf. 976131 (blanc).
Réf. 976139 (couleur).
Prix : 26,93 €/HT



BROSSE DE DÉPOUSSIÉRAGE

Réf. 601020.
Prix : 71,02 €/HT

