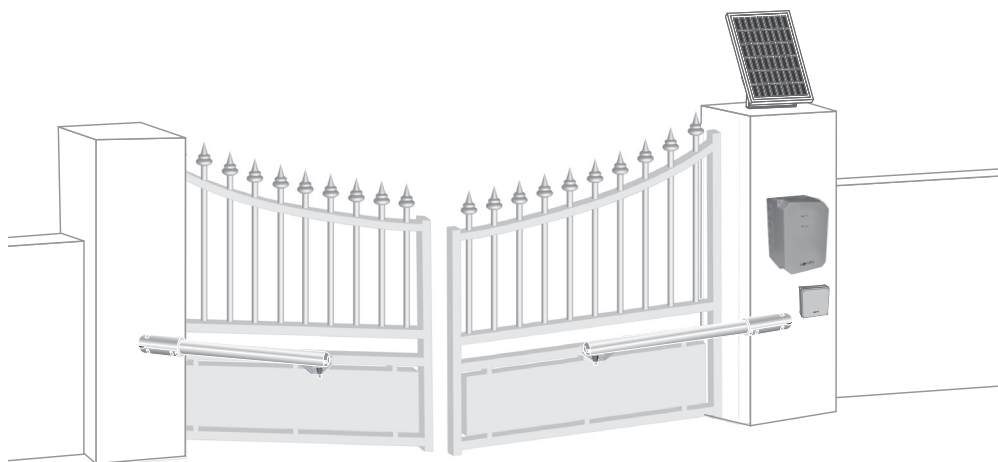


# Solarset

Manuel d'installation et d'utilisation



5068519B

HOME  
MOTION BY

somfy®





- . **Votre moteur ne doit jamais être branché en même temps à une alimentation secteur et au Solarset.**
- . **Ne rebranchez jamais votre moteur à une alimentation secteur pendant qu'il est branché au Solarset.**
- . **Si vous voulez connecter un éclairage de zone au moteur, utilisez un éclairage de zone 24 V (puissance maximum, voir notice de votre moteur).**

## BIENVENUE

Nous vous remercions d'avoir choisi un équipement Somfy. Ce matériel a été conçu, fabriqué et distribué par Somfy selon une organisation qualité conforme à la norme ISO 9001.

### Qui est Somfy ?

Somfy développe, produit et commercialise des automatismes pour les ouvertures et les fermetures de la maison. Centrales d'alarme, automatismes pour stores, volets, garages et portails, tous les produits Somfy répondent à vos attentes de sécurité, confort et gain de temps au quotidien.

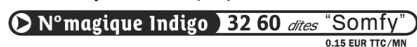
Chez Somfy, la recherche de la qualité est un processus d'amélioration permanent. C'est sur la fiabilité de ses produits que s'est construite la renommée de Somfy, synonyme d'innovation et de maîtrise technologique dans le monde entier.

### Assistance

Bien vous connaître, vous écouter, répondre à vos besoins, telle est l'approche de Somfy.

Pour tout renseignement concernant le choix, l'achat ou l'installation de systèmes Somfy, vous pouvez demander conseil à votre magasin de bricolage ou prendre contact directement avec un conseiller Somfy qui vous guidera dans votre démarche.

Info Somfy Services (disponibilité service sur [www.somfy.fr](http://www.somfy.fr)) :



## CONSIGNES DE SÉCURITÉ

Avant d'installer votre produit, lisez attentivement l'ensemble de cette notice. Suivez précisément chacune des instructions données et conservez cette notice aussi longtemps que durera votre produit.

En cas de non respect de ces consignes d'installation, de graves dommages corporels ou matériels risqueraient de survenir. Somfy ne pourrait en être tenu responsable.

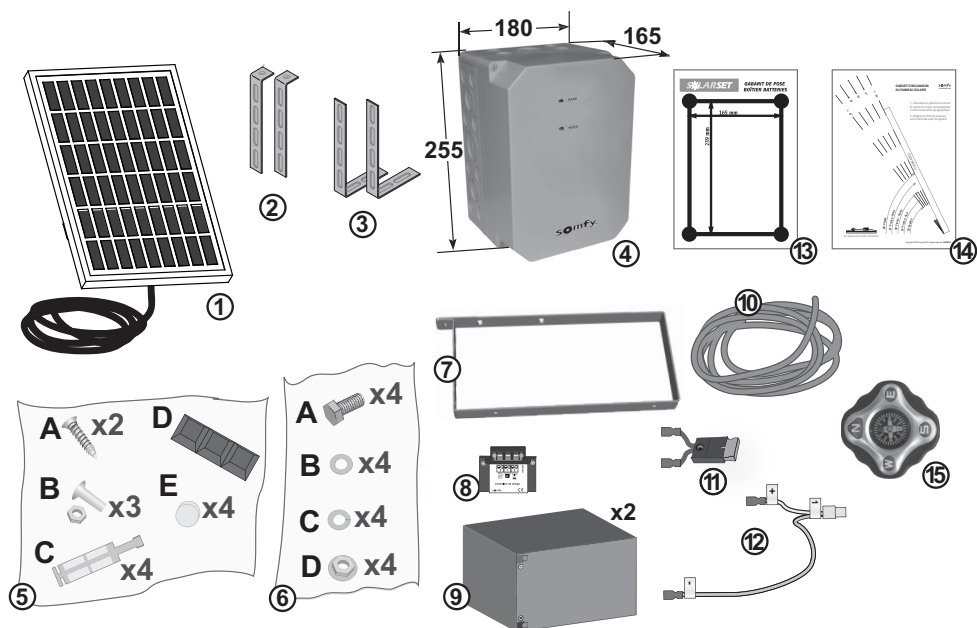
## DESCRIPTIF DU PRODUIT

Ce produit est une solution autonome qui fonctionne à l'énergie solaire. Il est destiné à l'alimentation des moteurs de portails (Evolvia, SGA, Freevia, LS, SGS) et de porte de garage (GDK et LS9000\*) Somfy.

\* En cas d'alimentation solaire, l'éclairage du GDK et du LS9000 doit être adapté. Contactez un de nos conseillers Somfy pour recevoir gratuitement le «Lighting kit for Solarset» (kit éclairage pour Solarset) ref. 9014995.

# Composition du kit

Rep.	Désignation	Quantité
1	Panneau solaire cablé	1
2	Équerres de fixation panneau solaire (courtes)	2
3	Équerres de fixation panneau solaire (longues)	2
4	Boîtier batteries	1
5	Sachet visserie boîtier batteries :	
	A - vis de fixation de la bride au boîtier batterie	2
	B - vis + écrous pour fixation du contrôleur de charge à la bride et fermeture de la bride	3
	C - vis de fermeture du capot du boîtier batteries	4
	D - butées caoutchouc adhésives	4
E - capuchons plastiques (non utilisés)	3	
6	Sachet visserie panneau solaire :	
	A - vis	4
	B - rondelles	4
	C - rondelles fendues	4
D - écrous	4	
7	Bride de fixation des batteries	1
8	Contrôleur de charge	1
9	Batteries	2
10	Câble de raccordement du contrôleur de charge au moteur	1
11	Fil batteries avec fusible	1
12	Fil de raccordement des batteries au contrôleur de charge	1
13	Gabarit de pose du boîtier batteries	1
14	Gabarit d'inclinaison du panneau solaire	1
15	Boussole	1



# Caractéristiques techniques

Tension de fonctionnement		24 Vdc
Température de fonctionnement	panneau solaire boîtier batteries	- 40 à + 85°C - 20 à + 50°C
Indice de protection		IP 44
Longueur des câbles	panneau solaire moteur	10 m 10 m
Autonomie des batteries <b>complètement</b> chargées		jusqu'à 45 jours sans lumière pour une utilisation de 10 cycles par jour sur portail *
Temps de recharge des batteries	avec 1 panneau	<b>2 h de soleil par jour sur le panneau pour une utilisation de 10 cycles par jour sur portail *</b>
	avec 2 panneaux (voir page 10)	<b>1 h de soleil par jour sur les panneaux pour une utilisation de 10 cycles par jour sur portail *</b>
Durée de vie des batteries		5 ans à 20°C (variables en fonction des contraintes climatiques, voir page 7)
Capacité des batteries		2 x 12 V - 12 A.h

\* varie en fonction de la température et du nombre d'accessoires connectés



**La charge complète des batteries n'est pas garantie à l'installation du Solarset, les batteries ayant pu se décharger pendant leur période de stockage.**

**Avant de brancher votre moteur au contrôleur de charge, laissez les batteries se recharger pendant quelques heures (voir page 9).**

## Consignes de sécurité

Les consignes de sécurité sont à respecter pendant toute l'installation.

- Enlevez vos bijoux (bracelet, chaîne ou autres) lors de l'installation.
- Pour les opérations de perçage et de soudure, portez des lunettes spéciales et les protections adéquates.
- Utilisez les outils appropriés.
- Ne vous raccordez ni au panneau solaire, ni au moteur avant d'avoir terminé le processus de montage.
- N'utilisez en aucun cas un nettoyeur à eau haute pression.
- Lors de l'installation du boîtier batteries, portez des lunettes et des vêtements de protection et n'utilisez que les outils isolés. En cas de connexions et déconnexions d'accumulateurs, respectez les procédures définies par l'UTE C 18-510 (port écran facial). Respectez les règles de prévention des accidents ainsi que les normes EN 50272-2 et EN 50110-1.
- Toute projection d'acide sur la peau ou les yeux doit être aussitôt abondamment rincée à l'eau claire. Consultez immédiatement un médecin. Lavez les vêtements à l'eau.
- L'électrolyte est fortement corrosif. Dans des conditions normales de fonctionnement, le contact direct avec l'électrolyte est impossible. Si le monobloc est endommagé, ne touchez pas l'électrolyte.
- Les parties métalliques des batteries sont toujours actives : ne posez pas de pièces ni d'outil sur les batteries !
- Les batteries n'ont pas besoin d'entretien; ni de remplissage d'eau. Toute ouverture d'une batterie entraîne sa destruction et l'annulation de la garantie.
- Les batteries usagées doivent être recueillies et recyclées à l'écart des ordures ménagères usuelles. Pour la collecte et/ou le recyclage de vos batteries usagées, veuillez les déposer dans votre déchetterie.
- Tenez les batteries hors de portée des enfants.

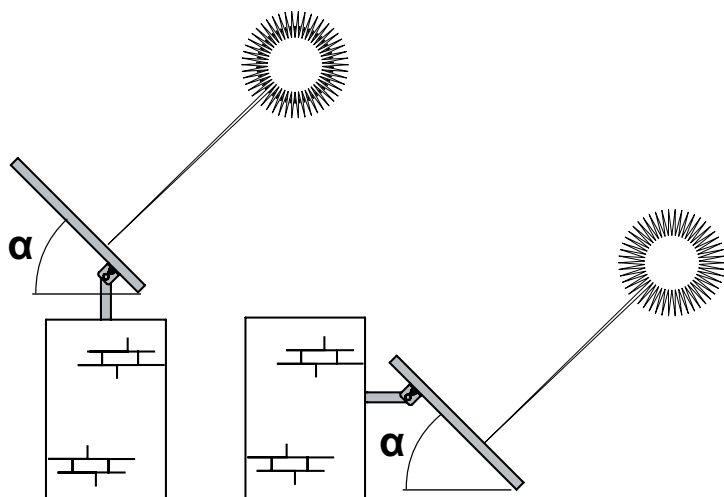


Nous, SOMFY, déclarons que ce produit est conforme aux exigences essentielles et autres dispositions pertinentes de la directive 1999/5/EC. Une déclaration de conformité est mise à disposition à l'adresse internet [www.somfy.com/ce](http://www.somfy.com/ce) (Solarset). Produit utilisable dans l'Union Européenne et en Suisse.



# INSTALLATION

## Orientation et inclinaison du panneau solaire

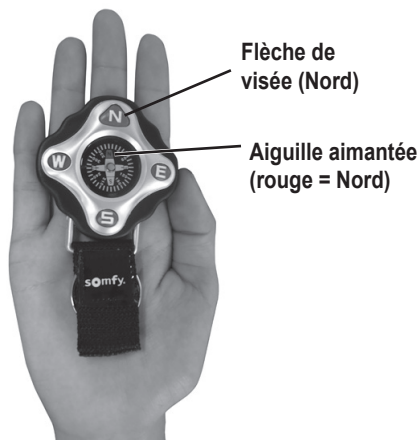


**ORIENTATION :** exposition directe du panneau aux rayons du soleil (PLEIN SUD).  
Utilisez la boussole fournie pour orienter le panneau solaire.

**INCLINAISON :** inclinaison du panneau à un angle  $\alpha$  par rapport à un plan horizontal.  
L'angle  $\alpha$  dépend de la localisation géographique de l'installation (voir valeurs données dans le gabarit d'inclinaison du panneau solaire)

**IMPORTANT :** Vérifiez qu'il n'y a rien dans l'environnement du panneau qui pourrait lui faire de l'ombre (haies, arbres, mur, etc.) au cours de la journée et de l'année (été/hiver).

## Utilisation de la boussole

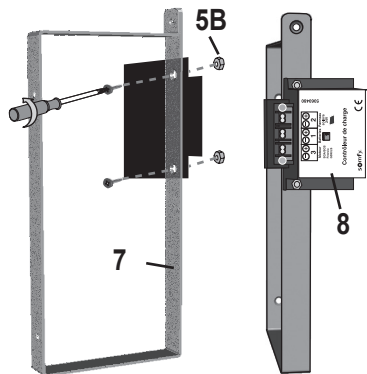


- [1]. Positionnez la boussole bien à plat et éloignée de toute pièce métallique (la prendre dans la main par exemple).
- [2]. Faites tourner la boussole de sorte que l'aiguille aimantée rouge soit placée en face de la flèche de visée rouge marquée «N». Le Nord est «localisé».
- [3]. Orientez le panneau solaire dans la direction opposée, c'est-à-dire face au sud «S».

# Outillage nécessaire



## 1. Montage du contrôleur de charge sur la bride



Vissez le contrôleur de charge (8) sur la bride (7) en introduisant les vis (5B) par dessous et en positionnant les écrous (5B) sur le dessus du contrôleur.



**Le contrôleur de charge doit être monté dans un sens précis sur la bride, voir illustration ci-contre.**

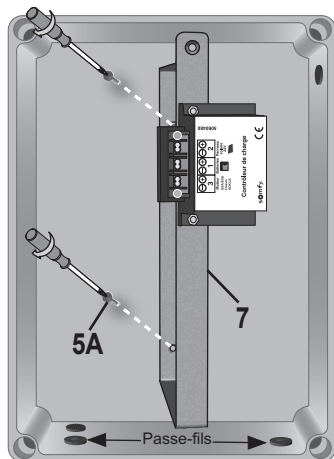
## 2. Montage de la bride dans le boîtier



Vissez la bride (7) au fond du boîtier (4) avec les vis fournies (5A).



**Le boîtier doit être positionné passe-fils vers le bas et contrôleur de charge en haut.**



### 3. Montage des batteries dans le boîtier



**!** Ne retirez pas les capuchons de protection des cosses des batteries avant leur raccordement électrique.

[1]. Collez les 3 butées adhésives (5D) en triangle sur le côté d'une des batteries de sorte que les deux batteries installées dans le boîtier soient espacées.

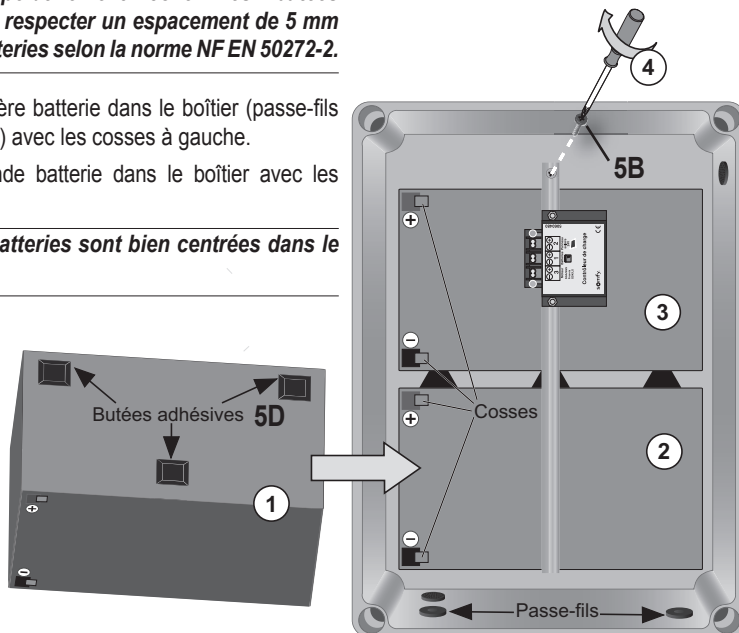
**!** Vous devez impérativement coller les butées adhésives afin de respecter un espacement de 5 mm entre les deux batteries selon la norme NF EN 50272-2.

[2]. Positionnez la première batterie dans le boîtier (passe-fils du boîtier vers le bas) avec les cosses à gauche.

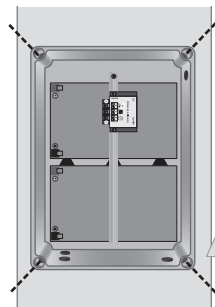
[3]. Positionnez la seconde batterie dans le boîtier avec les cosses à gauche.

**!** Vérifiez que les batteries sont bien centrées dans le boîtier.

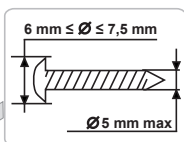
[4]. Fermez la bride en introduisant la vis (5B) par le dessus et en positionnant l'écrou (5B) sous la bride.



### 4. Fixation du boîtier au mur



Afin de garantir la durée de vie et l'autonomie des batteries, il est recommandé de placer le boîtier à l'abri du soleil et du vent (pour minimiser les effets du gel).



[1]. Positionnez le gabarit (13) fourni dans le pack contre le pilier/mur. Percez 4 trous.

[2]. Positionnez et fixez le boîtier sur le pilier/au mur avec des vis adaptées au type de support.

Le boîtier doit être installé verticalement par rapport au sol, passe-fils vers le bas.



## 5. Installation du panneau solaire



- Si le panneau solaire est installé à la verticale, le boîtier noir à l'arrière du panneau devra être situé en haut afin que la sortie du câble soit toujours dirigée vers le bas.
- Respectez l'inclinaison conseillée pour votre localisation géographique.
- Pour un fonctionnement correct de votre installation solaire, orientez le panneau de façon à ce qu'il reçoive la lumière directe du soleil tous les jours de l'année.

### Installation des équerres (2)

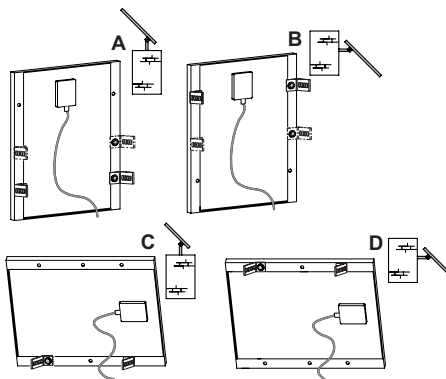
#### Où fixer les équerres ?

Si vous voulez installer le panneau solaire à la verticale :

- **A** : en haut d'un pilier/mur, fixez les équerres sur les trous de fixation situés en bas ou au milieu du panneau.
- **B** : contre un pilier/mur, fixez les équerres sur les trous de fixation situés en haut ou au milieu du panneau.

Si vous voulez installer le panneau solaire à l'horizontale :

- **C** : en haut d'un pilier/mur, fixez les équerres sur les trous de fixation situés en bas du panneau.
- **D** : contre un pilier/mur, fixez les équerres sur les trous de fixation situés en haut du panneau.

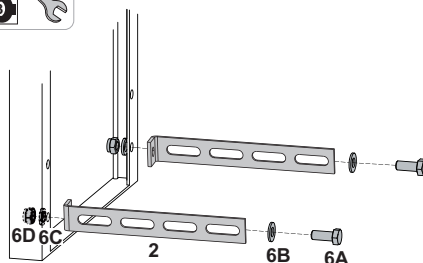


#### Fixation des équerres

Montez un écrou (6D), une rondelle fendue (6C), une équerre (2), une rondelle (6B), une vis (6A).

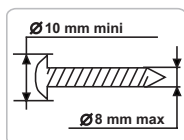


**Le côté le plus court de l'équerre doit être vissé sur le panneau solaire et dirigé vers l'intérieur.**

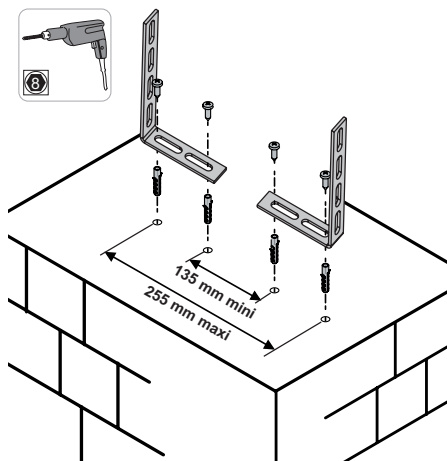


## Installation des équerres (3) sur le pilier/mur

Fixez les équerres (3) sur le pilier/mur avec des vis adaptées (vis non fournies).

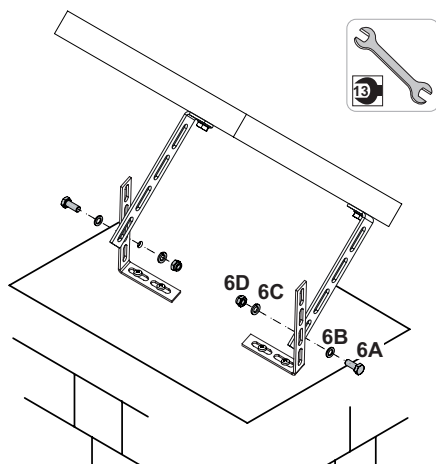


**Le côté le plus court de l'équerre doit être vissé sur le pilier/mur.**



## Fixation du panneau (1) sur les équerres (3)

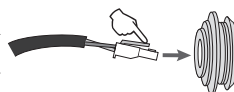
- [1]. Montez un écrou (6D), une rondelle fendue (6C), une rondelle (6B), une vis (6A).
- [2]. Utilisez le gabarit d'inclinaison du panneau solaire pour incliner le panneau de façon optimale.
- [3]. Serrez les vis pour bloquer la position du panneau.



## 6. Raccordements électriques


- [1]. Enlevez les 4 capuchons de protection des cosses des batteries (**conservez-les pour d'éventuelles opérations de maintenance**).
- [2]. Raccordez les batteries entre elles (voir figure ci-dessous) :
  - Fil batteries avec fusible (11) : pas de sens de connexion +/-
  - Fil de raccordement des batteries (12) au contrôleur de charge (8) : fil **noir** sur - et fil **rouge** sur +
- [3]. Enlevez les passe-fils avec un tournevis plat sans les détériorer : placez le plat du tournevis entre le boîtier et le passe-fils pour les déloger.
- [4]. Percez les passe-fils à un diamètre de 5 mm maximum.
- [5]. Passez les câbles (côté marquage) du moteur et du panneau solaire dans les passe-fils.


 **Faites attention à ne pas casser la languette du connecteur.**



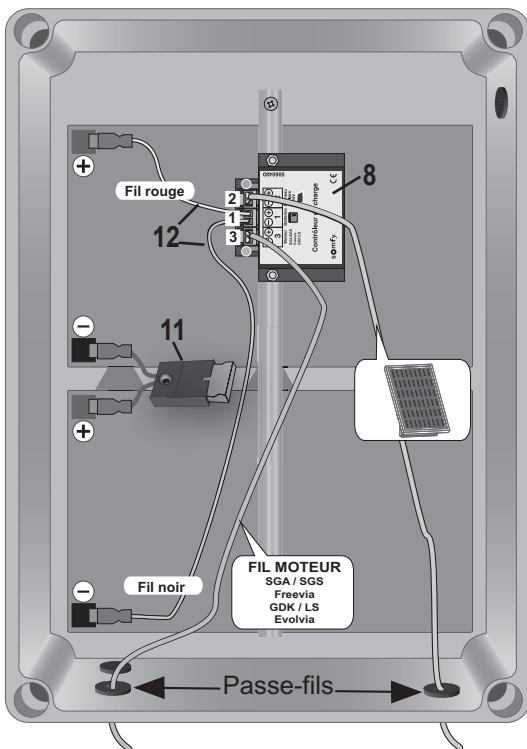
- [6]. Passez les câbles dans le boîtier puis relogez les passe-fils dans les trous du boîtier.
- [7]. Raccordez les connecteurs au bornier du contrôleur de charge (8) **dans l'ordre suivant** :

- Batteries
- Panneau solaire
- Moteur

 **Pour éviter la dégradation du contrôleur de charge, les batteries doivent toujours être raccordées en premier et déconnectées en dernier.**

 **Avant de raccorder le moteur au contrôleur de charge, laissez les batteries se recharger quelques heures (jusqu'à ce que les batteries soient complètement chargées = voyant vert allumé et voyant orange intermittent).**



- [8]. Mettez le capot du boîtier en place, marquage Somfy en bas, et vissez-le avec les vis fournies (4). Ne coincez pas les câbles en refermant le capot.



**Nota** : Pour le raccordement du Solarset à un moteur GDK ou LS9000, voir page 12.

Pour le raccordement du Solarset à votre moteur, reportez-vous à la notice d'installation de votre moteur ou téléchargez la notice sur [www.somfy.fr](http://www.somfy.fr).

# UTILISATION

	<b>Voyant vert «Motor»</b>  <b>Témoin de charge des batteries</b>	<b>Voyant orange «Solar»</b>  <b>Témoin de fonctionnement du panneau solaire</b>
Allumé	La charge des batteries est suffisante pour faire fonctionner le moteur	Le panneau est fonctionnel
Eteint	La charge des batteries n'est pas suffisante pour alimenter le moteur.	Absence de lumière
Batteries complètement chargées	Vert allumé + orange intermittent (s'allume/s'éteint toutes les 2/3 min)	

 **Vérifier régulièrement que rien ne recouvre la surface du panneau (feuilles, neige, etc.)**

## PIÈCES DÉTACHÉES

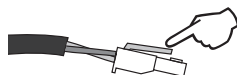
### Panneau solaire : ref. 9014337

Un second panneau peut être monté en parallèle afin d'augmenter la production d'énergie (voir notice du panneau solaire ref. 9014337 pour ce type de montage).

### Batteries : ref. 9015179 (kit de 2 batteries)



**Appuyez sur la languette des connecteurs pour les débrancher facilement du bornier.**



[1]. Retirez les connecteurs du bornier du contrôleur de charge **dans l'ordre suivant** :

- Moteur
- Panneau solaire
- Batteries

[2]. Débranchez les fils (11 et 12) qui relient les batteries entre elles.

[3]. Remettez les capuchons de protection des cosses des batteries.

[4]. Dévissez la vis de fermeture de la bride.

[5]. Enlevez et remplacez les batteries.

**Nota** : récupérez les butées caoutchouc des anciennes batteries pour les coller sur les nouvelles.

[6]. Remontez les batteries en respectant les opérations de «montage des batteries dans le boîtier» page 7 et de «raccordements électriques» page 9.

**Remplacez toujours les 2 batteries en même temps.**

**En cas de fuite des batteries, ne touchez pas au liquide. L'électrolyte est fortement corrosif.**

Les batteries n'ont besoin d'aucun entretien, ni de remplissage d'eau. Toute ouverture d'une batterie entraîne sa destruction et l'annulation de la garantie sur ce produit.

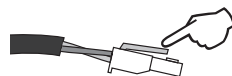
Les batteries usagées doivent être recueillies et recyclées à l'écart des ordures ménagères usuelles. Pour la collecte et/ou le recyclage de vos batteries usagées, veuillez les déposer dans une déchetterie.



## Contrôleur de charge : ref. 9014492



Appuyez sur la languette des connecteurs pour les débrancher facilement du bornier.



[1]. Retirez les connecteurs du bornier du contrôleur de charge **dans l'ordre suivant** :

- Moteur
- Panneau solaire
- Batteries

[2]. Débranchez les fils (11 et 12) qui relient les batteries entre elles.

[3]. Remettez les capuchons de protection des cosses des batteries.

[4]. Dévissez la vis de fermeture de la bride.

[5]. Enlevez les batteries.

[6]. Dévissez la bride.

[7]. Dévissez le contrôleur de charge.

[8]. Remontez le contrôleur de charge en respectant les opérations des étapes 1, 2 et 3 pages 6 et 7 et de «raccordements électriques» page 9.

## Kit éclairage GDK ou LS9000 pour solarset : ref. 9014995

En cas d'alimentation solaire, l'éclairage de votre moteur GDK ou LS9000 doit être adapté.

Contactez un de nos conseillers Somfy Services  **N° magique Indigo 32 60** dites "Somfy"  
0.15 EUR TTC/MN

pour recevoir gratuitement le «Lighting kit for Solarset» (kit éclairage pour solarset) ref. 9014995.

## Ampoule 24V / 15W / B22 pour le GDK ou LS9000 : ref. 9015175

En cas d'alimentation solaire de votre moteur GDK ou LS9000, vous devez utiliser une ampoule 24V -15W max. de type B22.

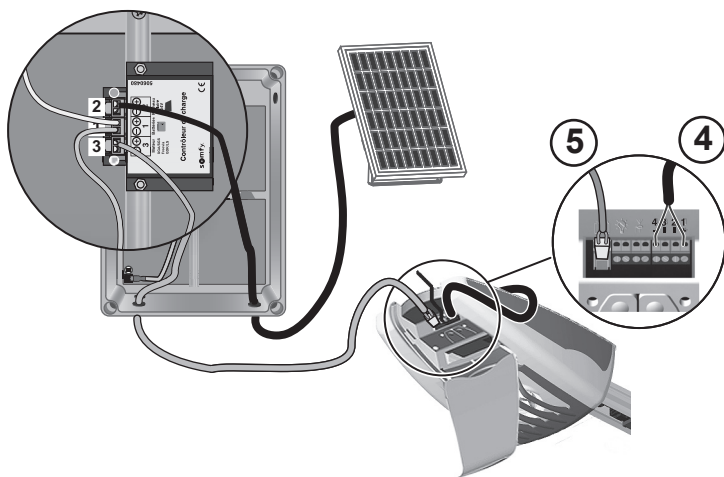
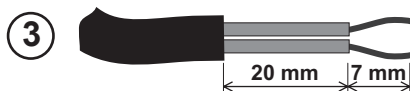
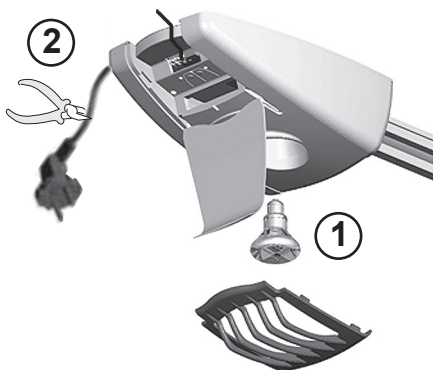
## Fusible type automobile 15A rapide

# AIDE AU DÉPANNAGE

En fin d'installation	En cours d'utilisation
<b>Voyant orange éteint :</b>	
<ul style="list-style-type: none"><li>- Vérifiez le câblage du panneau solaire.</li><li>- Vérifiez que, dans le boîtier, les câbles ne se trouvent pas devant le voyant.</li></ul>	<ul style="list-style-type: none"><li>- Vérifiez que rien ne recouvre la surface du panneau (feuilles, neige, etc.)</li></ul>
<b>Voyant vert éteint :</b>	
<ul style="list-style-type: none"><li>- Vérifiez le câblage des batteries (page 9).</li><li>- Vérifiez le bon fonctionnement du fusible (Rep.10, page 3).</li><li>- Vérifiez le niveau de charge des batteries. 1 à 2 jours d'ensoleillement sont nécessaires pour que le voyant vert s'allume (la durée varie selon l'ensoleillement).</li></ul>	<ul style="list-style-type: none"><li>- Absence d'ensoleillement direct du panneau solaire depuis plusieurs jours : Déverrouillez votre moteur et ouvrez votre portail ou porte de garage manuellement en attendant un ensoleillement du panneau et une charge des batteries. Vérifiez que votre panneau solaire est installé conformément aux instructions données page 5.</li></ul>

## Raccordement d'un GDK ou LS9000 à un Solarset

- [1]. Vissez l'ampoule fournie dans le kit d'éclairage spécifique GDK ou LS900 (voir page 11).
- [2]. Coupez le câble d'alimentation du moteur.
- [3]. Dénudez le câble sur 27 mm et les fils sur 7 mm.
- [4]. Raccordez les fils aux bornes 1 et 4 du bornier du moteur.
- [5]. Raccordez le solarset en lieu et place de la batterie de secours.



somfy.com

SOMFY FRANCE  
Somfy Services  
BP 138  
74307 CLUSES CEDEX  
Somfy Services :



Toutes informations complémentaires sur [www.somfy.fr](http://www.somfy.fr)

**somfy**®

Somfy SAS, dans un souci constant d'évolution et d'amélioration ne peut modifier le produit sans préavis. Photos non contractuelles.  
Somfy SAS, capital 20.000.000 Euros, RCS Amnecy 303.970.230 07/2011