

# Manœuvre électrique

**1A** : Joue palier

**1B-1C** : Joue moteur

**2** : Tulipe

**3** : Coulisse

**4** : Tube Octo60, en acier galvanisé

**5A** : Embout de tube

**6A** : Moteur tubulaire radio Well'Com®, 230V (puissance de 90 à 240 W selon le poids du tablier), livré avec 2.3 ml de câble 4 conducteurs (3 x 0.75 mm<sup>2</sup> + terre), indice de protection IP44.

**6B** : Moteur tubulaire radio Oximo RTS, 230V (puissance de 90 à 270 W selon le poids du tablier), livré avec 3 ml de câble 3 conducteurs (2 x 0.75 mm<sup>2</sup> + terre), indice de protection IP44.

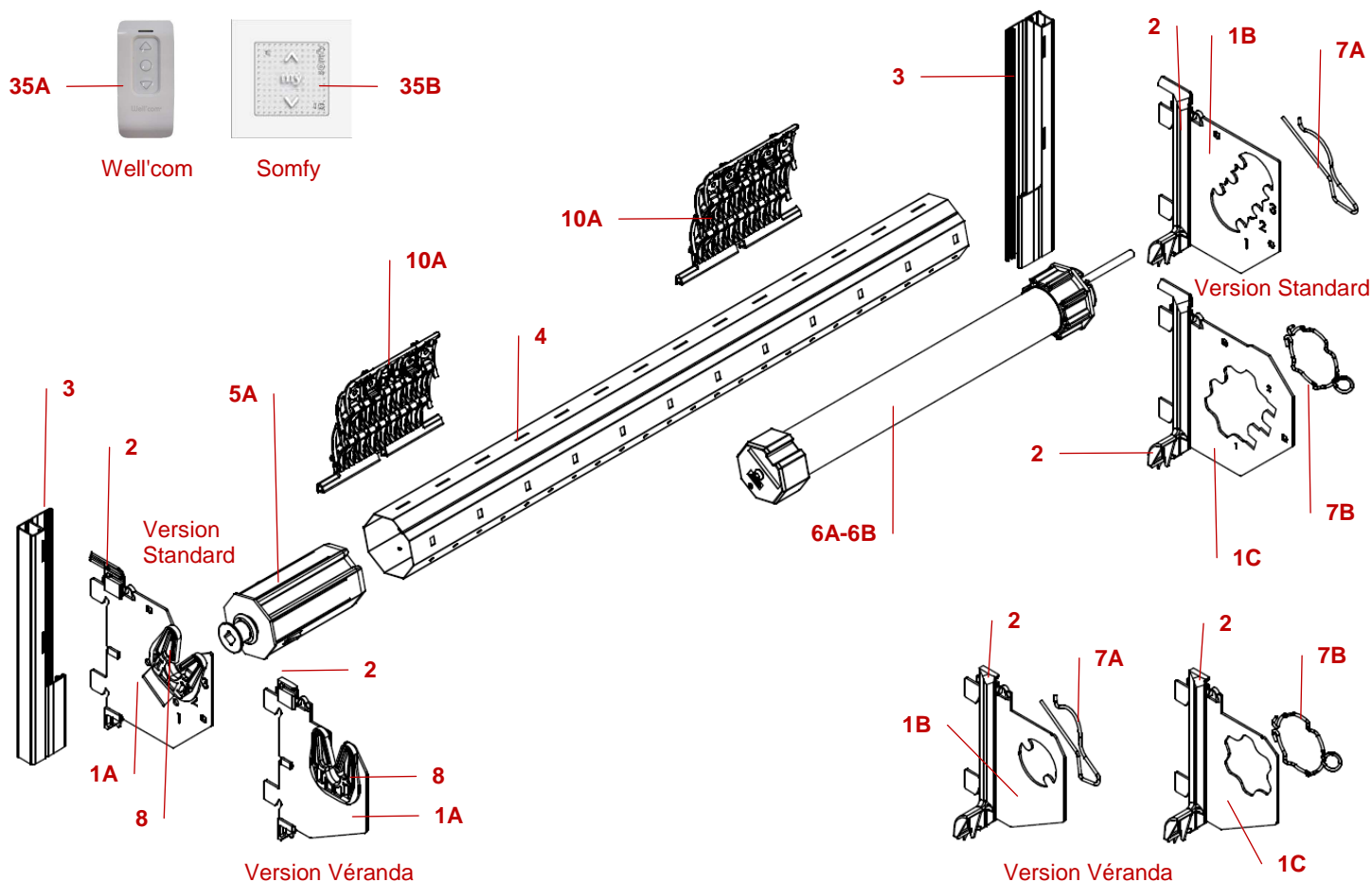
**7A-7B** : Goupille moteur (selon motorisation)

**8** : Palier à clip

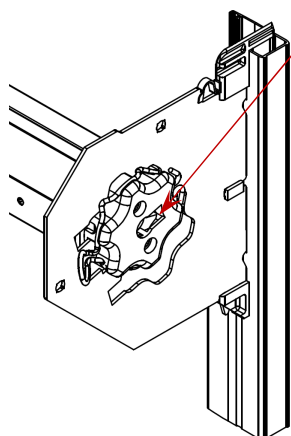
**10A** : Verrou Clicksur

**35A-35B** : Emetteur mural ou portable

**NOTA** : En option, motorisation filaire Franciasoft® ou LT50 avec inverseur bipolaire à position fixe, coloris blanc, à encastrer.



## Particularités de montage avec motorisation type LS40 SOMFY



Dans le cas d'une motorisation type LS40 SOMFY, la sortie de câble électrique doit s'effectuer par le trou central de l'interface moteur LS/LT, et ce, afin d'éviter le pincement du câble dans la joue moteur.