

Ⓣ Notice d'installation



LS 9000

2 400 644 - V1

HOME
MOTION BY

somfy®

Sommaire

- 1 – Consignes de sécurité
- 2 – Composition du Kit
- 3 – Description du boîtier électronique
- 4 – Processus de montage
- 5 – Processus de réglage
- 6 – Mémorisation des télécommandes
- 7 – Programmation
- 8 – Utilisation
- 9 – Accessoires
- 10 – Caractéristiques techniques

1

Consignes de sécurité

Mise en garde: une installation incorrecte peut conduire à des blessures graves.

Suivez toutes les instructions d'installation:

- Vérifier que la porte inverse son mouvement lorsqu'elle rencontre un objet d'au moins 50mm de haut placé sur le sol.
- Placer tout bouton de commande à au moins 1,5m du sol.
- Vérifier que la porte ne vient pas en débord au dessus d'un trottoir ou d'une chaussée accessible au public.
- S'assurer que la motorisation empêche ou arrête le mouvement d'ouverture lorsque la porte est chargée avec une masse de 20Kg fixée au milieu du bord intérieur de la porte.
- Placer l'organe du dispositif de dépannage manuel à moins de 1,8m du sol, ajouter une cordelette (non fournie) à la poignée qui facilitera son utilisation.
- Collez l'étiquette d'avertissement en un endroit très visible.
- La poignée de verrouillage permet la manoeuvre manuelle de la porte en cas de panne électrique.



Le déverrouillage de la porte peut entraîner un mouvement incontrôlé de la porte si celle-ci est mal équilibrée.

1 – Vérifier le bon fonctionnement manuel et l'équilibrage de la porte de garage. Si elle n'est pas neuve, remettre en état sa structure. Enlever les parties mécaniques existantes (verrou, serrure) et vérifier qu'il n'y a pas de durcs mécaniques. Surveillez la porte en mouvement et éloignez les personnes jusqu'à ce que la porte soit complètement ouverte ou fermée.

2 – Vérifier que le bas de la porte est muni d'un profilé élastique.

3 – Prévoir un débrayage extérieur si la porte de garage est l'accès unique au garage (en option dans la gamme).

4 – Pour les portes équipées d'un portillon, prévoir un système interdisant le mouvement de la porte lorsque le portillon est ouvert (en option dans la gamme).

5 – Avant toute manipulation ou intervention d'entretien, couper l'alimentation électrique et le cas échéant, enlever la batterie.

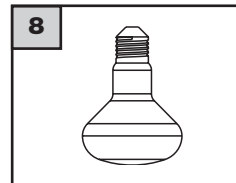
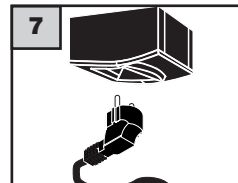
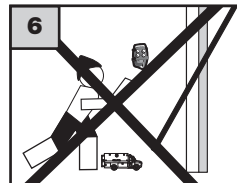
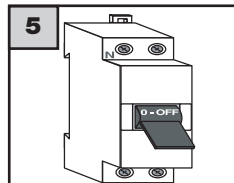
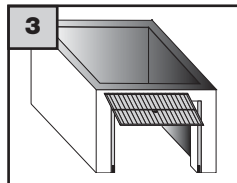
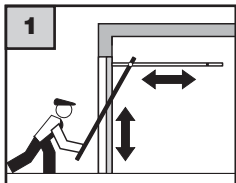
6 – Ne pas installer les accessoires de commande à portée des enfants. Garder à vue votre porte pendant le mouvement.

7 – Brancher le câble d'alimentation à une prise prévue uniquement à cet effet et conforme aux exigences électriques. La ligne électrique doit être dotée d'une protection (fusible ou disjoncteur calibre 16A) et d'un dispositif différentiel (30mA).

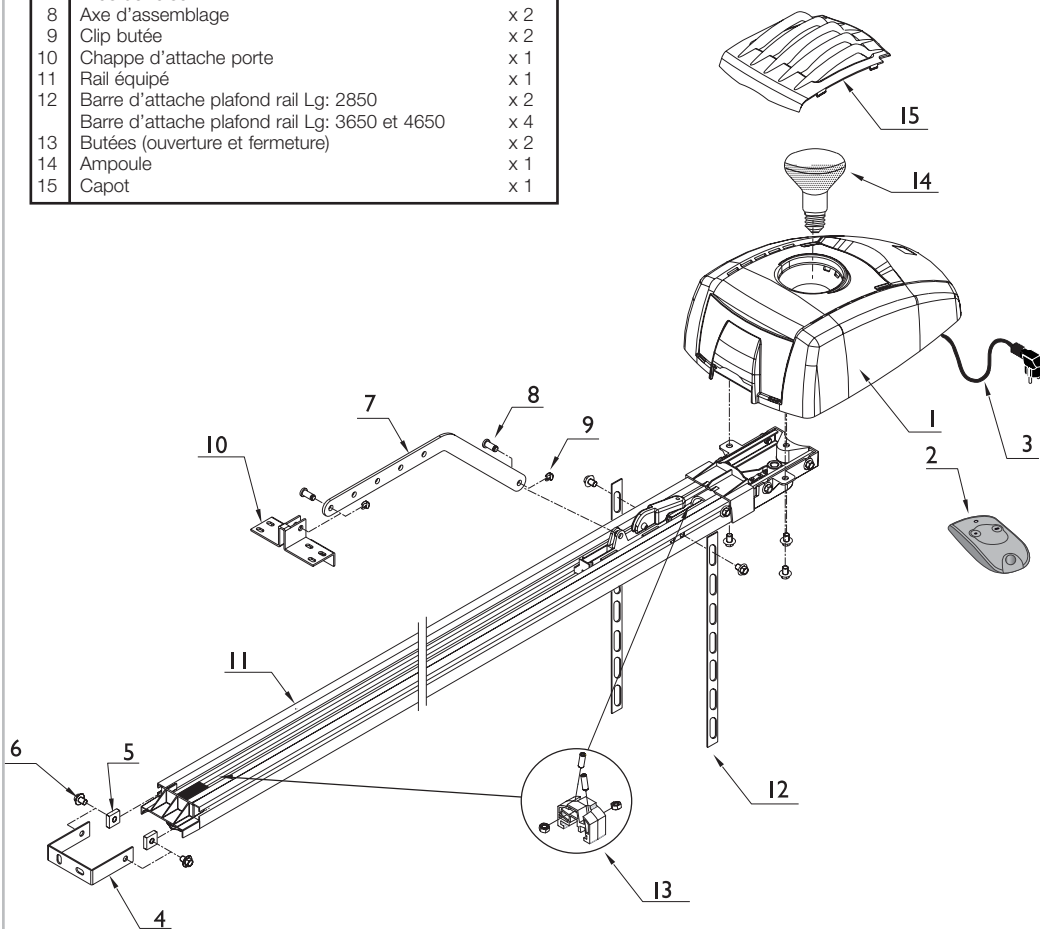
Un moyen de déconnexion omnipolaire de l'alimentation doit être prévu :




- Soit par un câble d'alimentation muni d'une fiche de prise de courant .
- Soit par un interrupteur assurant une distance de séparation des contacts d'au moins 3 mm sur chaque pôle. (voir norme EN 60335-1).

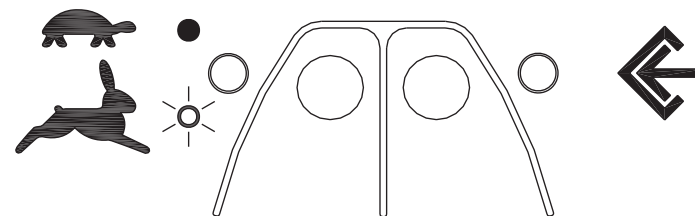
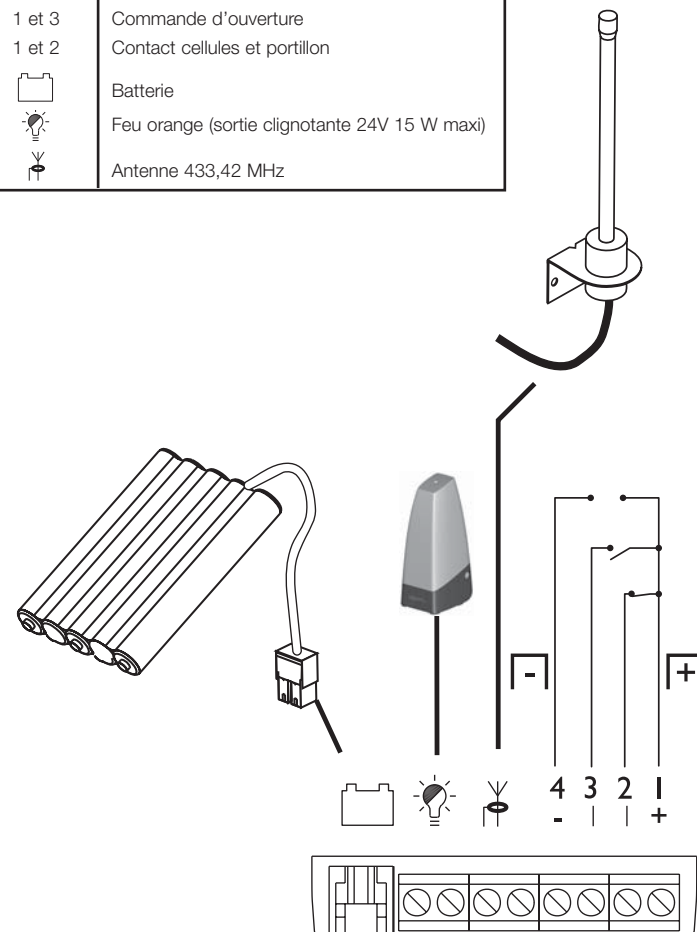
8 – Utiliser exclusivement une ampoule puissance maxi 40W 230V, douille E27, type spot R80

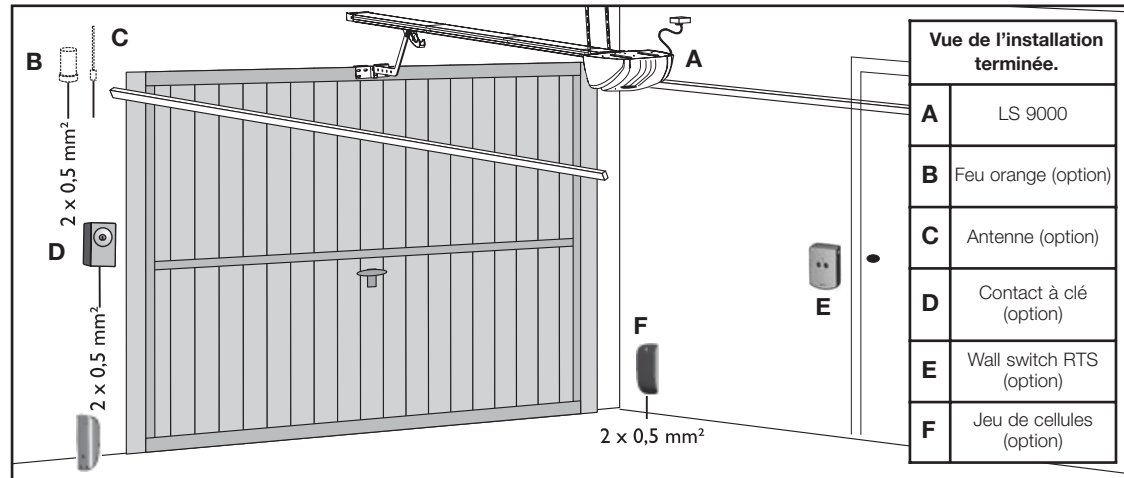
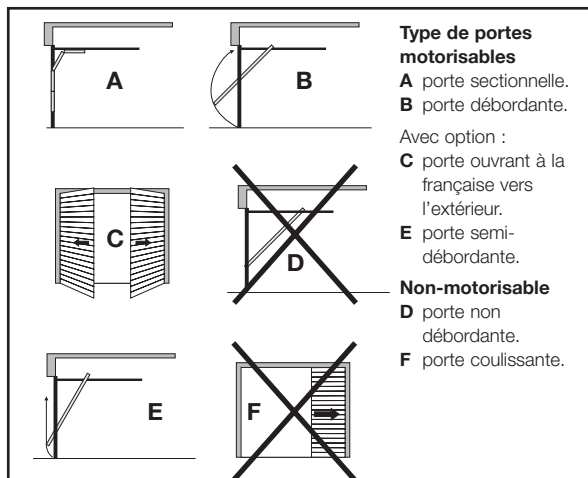
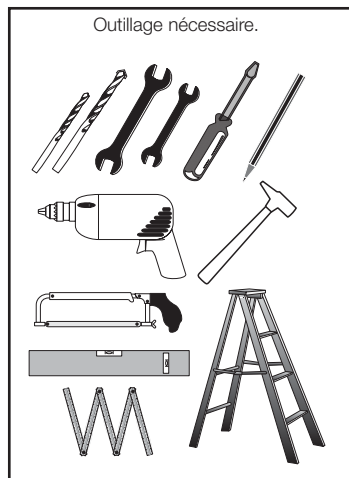


1	Bloc moteur et électronique	x 1
2	Télécommande	x 2
3	Cordon d'alimentation	x 1
4	Patte de fixation rail / linteau	x 1
5	Ecrou carré	x 4
6	Vis	x 8
7	Bras de liaison	x 1
8	Axe d'assemblage	x 2
9	Clip butée	x 2
10	Chappe d'attache porte	x 1
11	Rail équipé	x 1
12	Barre d'attache plafond rail Lg: 2850	x 2
13	Barre d'attache plafond rail Lg: 3650 et 4650	x 4
14	Butées (ouverture et fermeture)	x 2
15	Ampoule	x 1
16	Capot	x 1

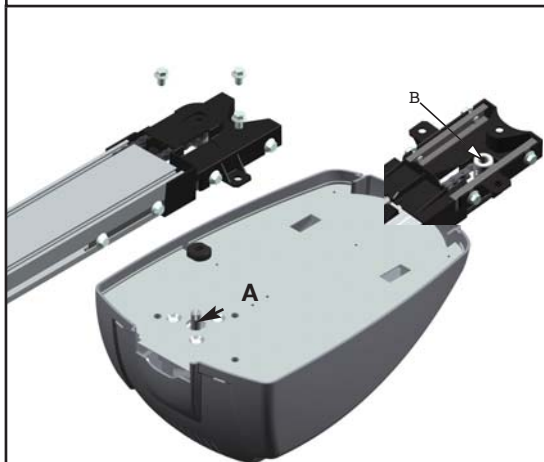


Bornes	
1 et 4	24V 500mA
1 et 3	Commande d'ouverture
1 et 2	Contact cellules et portillon
	Batterie
	Feu orange (sortie clignotante 24V 15 W maxi)
	Antenne 433,42 MHz

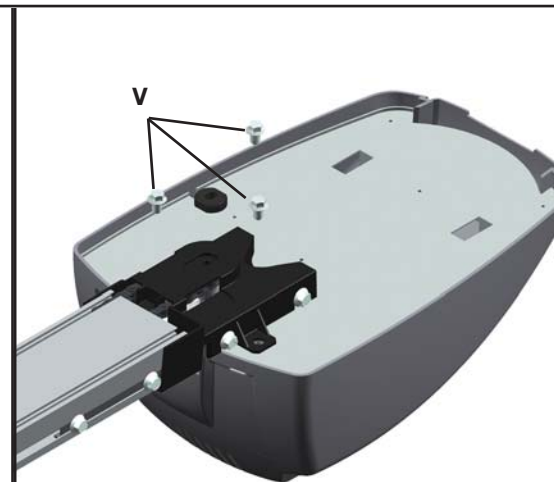




Assemblage Moteur / Rail



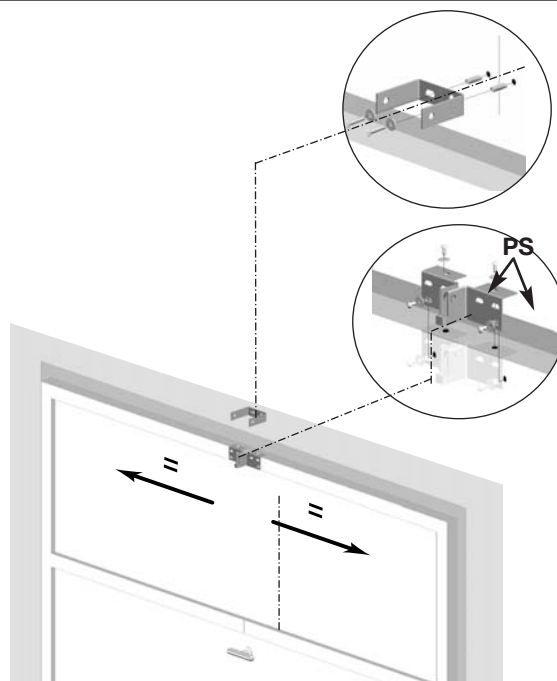
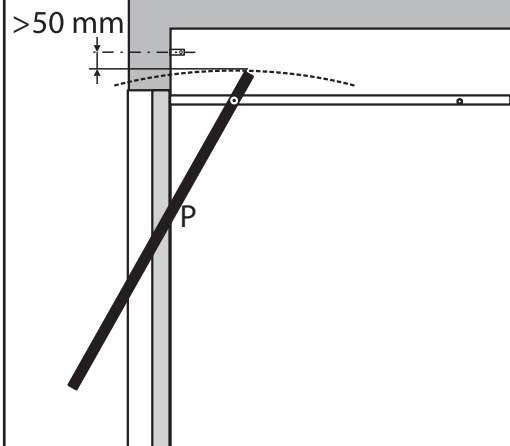
Placer le rail sur le bloc moteur de façon à ce que la goupille de l'axe creux du pignon (B) s'engage dans la gorge de l'axe moteur (A).



Fixer le rail au bloc moteur en serrant les vis (V).

Fixation Pattes d'attaches

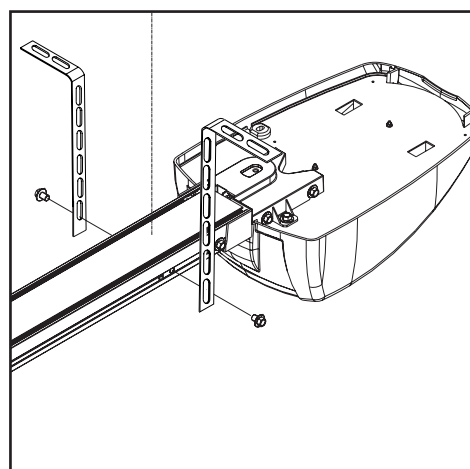
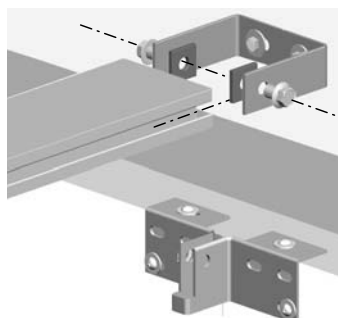
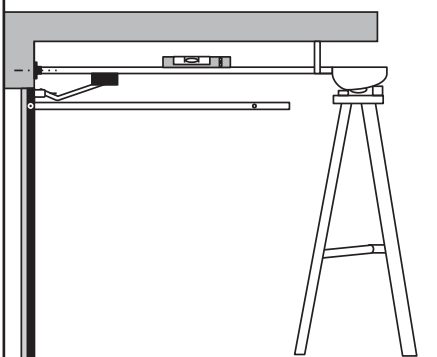
Par rapport au point le plus haut du passage de la porte P, ajouter 50 mm.



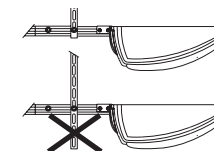
Centrer la patte d'attache sur la porte. La fixer solidement à la structure du garage.

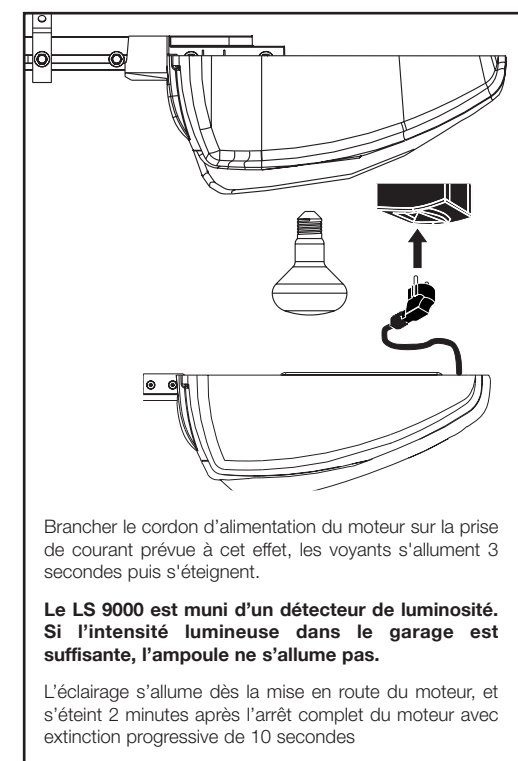
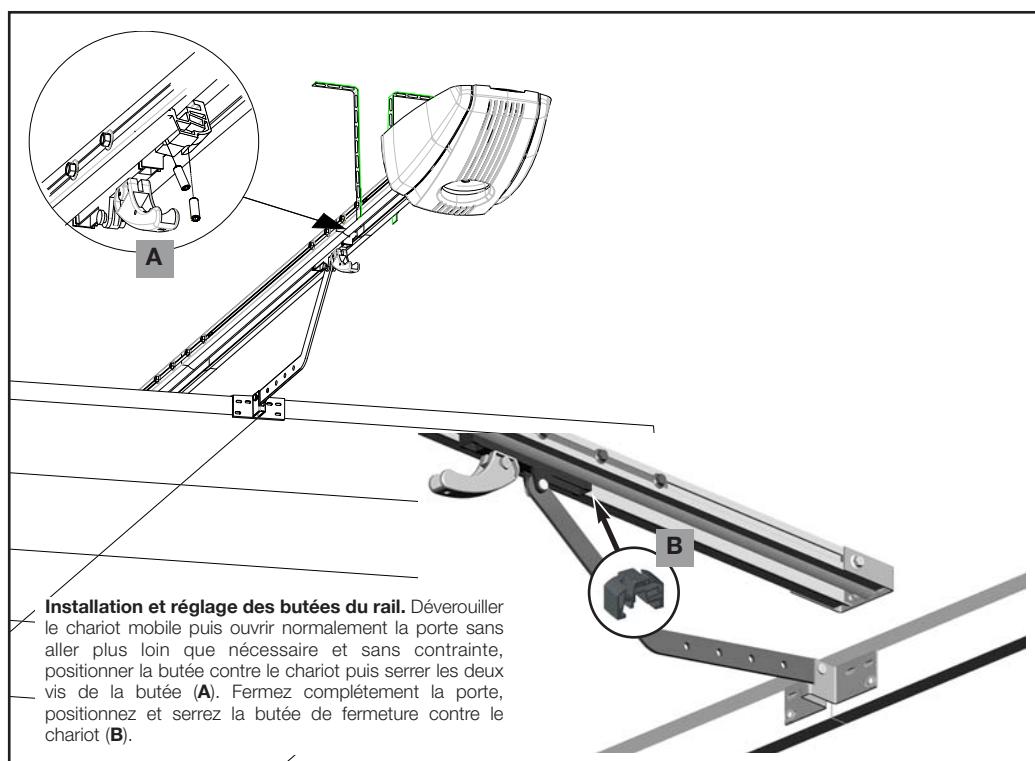
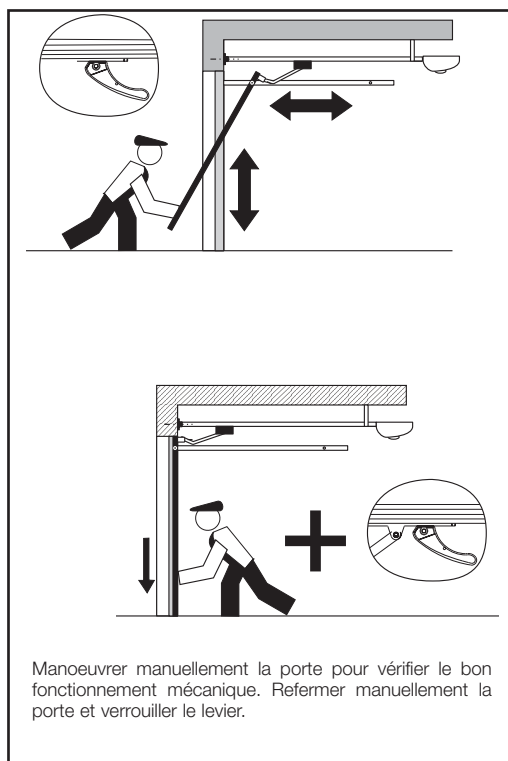
Portes sectionnelles => Suivant la configuration du premier panneau, couper les 2 pattes supérieures (PS).

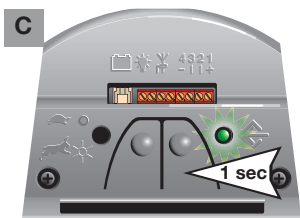
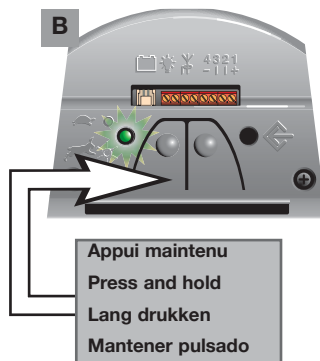
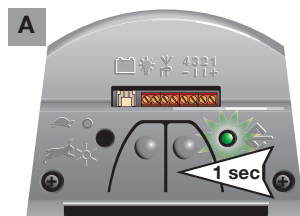
Poser le bloc moteur sur un escabeau pour le fixer. Vérifier l'horizontalité du rail avec les guides de la porte.



Fixer le rail au plafond en utilisant les pattes de fixation. Les plier en fonction de la configuration du garage et les renforcer si nécessaire. Couper les pattes de fixation à la bonne longueur.







La porte est en position fermée.

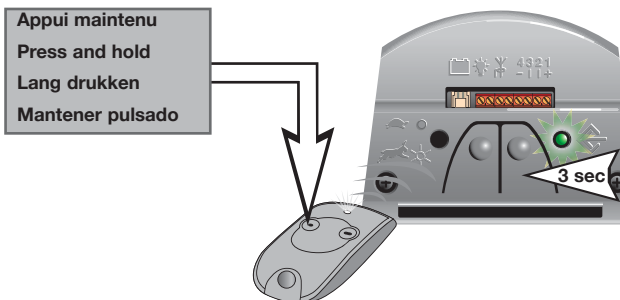
Déplacer le chariot mobile vers la poignée.

A Donner une impulsion sur le bouton poussoir réglage. Le voyant clignote.

B Réaliser un appui maintenu sur le bouton poussoir vitesse. Il s'agit du fonctionnement "marche forcée" avec changement de sens à chaque impulsion.

Le chariot mobile se déplace vers la porte et s'accroche automatiquement sur la poignée.

C Un nouvel appui sur le bouton poussoir réglage permet de sortir du processus de réglage.



Mémoriser une touche de la télécommande pour commander le moteur :

- Appuyez 3 secondes sur le bouton de réglage. Le voyant de réglage s'allume.
- Puis appuyez sur la touche de la télécommande à mémoriser jusqu'à ce que le voyant de réglage clignote.
- Relâchez la touche de la télécommande : elle est mémorisée. Le voyant de réglage s'éteint.

Mémoriser une autre touche de la télécommande pour commander l'éclairage :

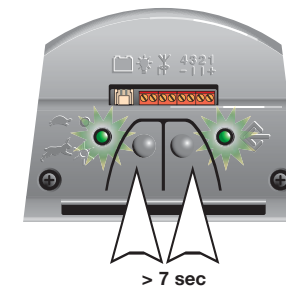
- Appuyez 3 secondes sur le bouton de réglage. Le voyant de réglage s'allume.
- Appuyez à nouveau sur le bouton de réglage. Le voyant de réglage clignote lentement.
- Puis appuyez sur la touche de la télécommande à mémoriser jusqu'à ce que le clignotement du voyant de réglage s'accélère.
- Relâchez la touche de la télécommande : elle est mémorisée. Le voyant de réglage s'éteint.

Vous pouvez mémoriser jusqu'à 32 touches pour commander votre LS 9000 soit 16 télécommandes avec deux touches mémorisées.

! Répéter une deuxième fois la mémorisation sur une même touche d'une même télécommande efface la mémoire de cette touche.

Pour effacer la mémorisation des télécommandes:

Appuyer sur le bouton poussoir réglage. Puis juste après et presque simultanément, appuyer sur le bouton vitesse. Les voyants clignotent pour indiquer la prise en compte de la commande puis s'éteignent après effacement. Relâcher l'appui.



Choisir le type de vitesse d'approche en appuyant sur le bouton vitesse.

A - La vitesse rapide est recommandée pour les portes difficiles à fermer ou équipées d'un kit verrouillage porte.

B - La vitesse lente est recommandée pour tout type de porte.



Phase d'auto-apprentissage (la porte doit impérativement être en position fermée.)

Appuyer 1 seconde sur le bouton poussoir réglage.

Le voyant clignote.

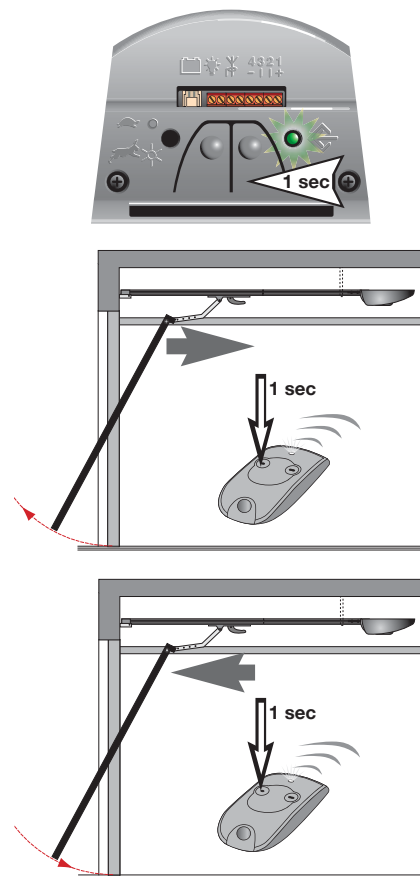
■ Appuyer sur une touche de la télécommande mémorisée précédemment :

la porte s'ouvre et mémorise la course et le couple jusqu'à l'ouverture totale.

■ Appuyer de nouveau sur la touche de la télécommande :

la porte se ferme à la vitesse nominale pour mémoriser le couple nécessaire à la fermeture.

La phase d'apprentissage est terminée, le voyant réglage s'éteint.



La fermeture ou l'ouverture de la porte est provoquée par impulsion sur une touche de la télécommande.

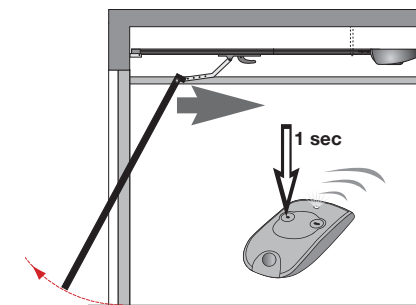
Porte fermée : 1 appui sur la touche de la télécommande ouvre la porte.

1 deuxième appui pendant l'ouverture l'arrête.

1 nouvelle impulsion la ferme.

Porte ouverte : 1 appui sur la touche de la télécommande ferme la porte.

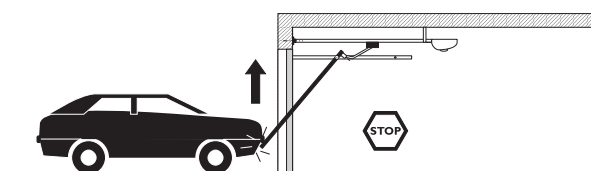
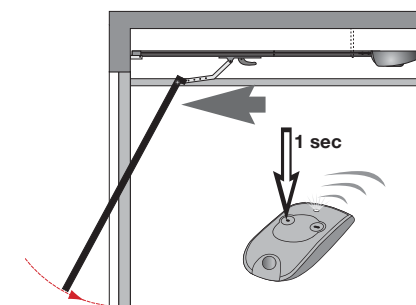
1 deuxième appui pendant la fermeture provoque l'arrêt de la porte..



L'éclairage est actif à chaque impulsion de la touche de la télécommande.

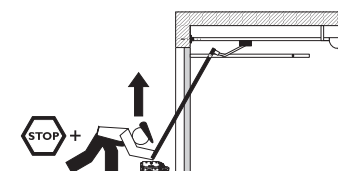
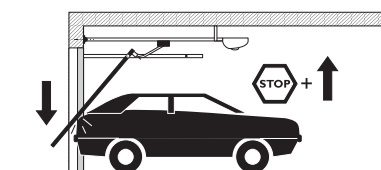
Il s'éteint après 2 minutes avec une diminution progressive de l'intensité lumineuse.

1 appui sur la 2ème touche de la télécommande allume ou éteint la lampe si le LS 9000 ne fonctionne pas.

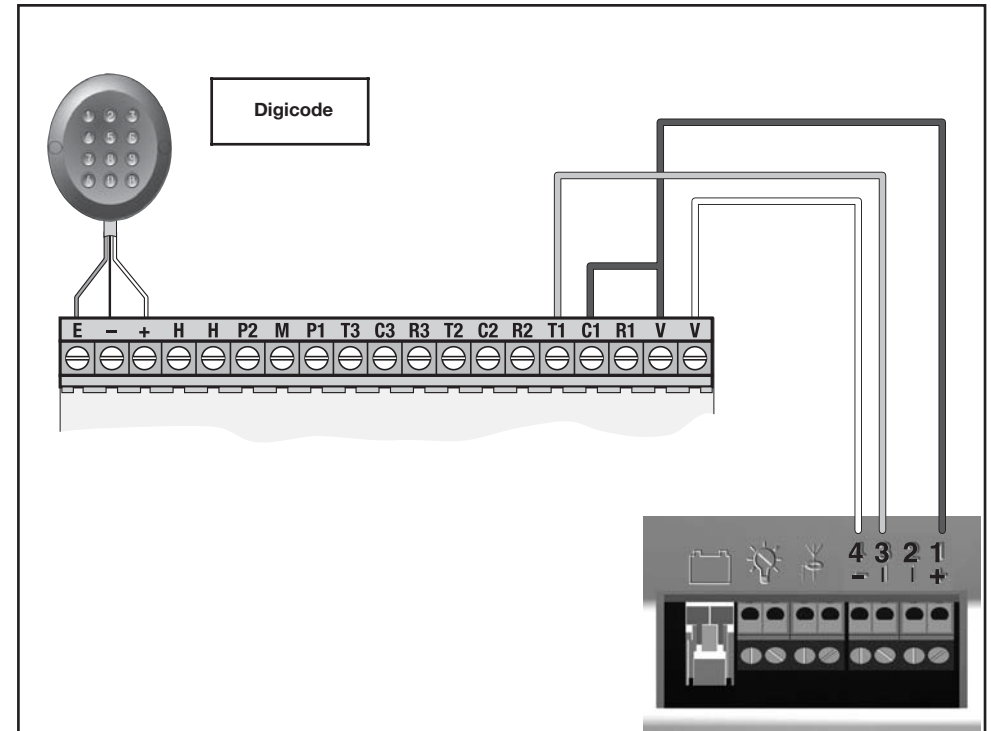
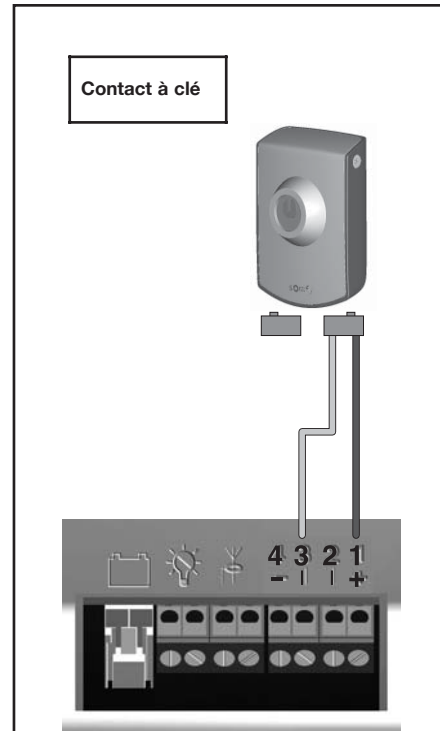
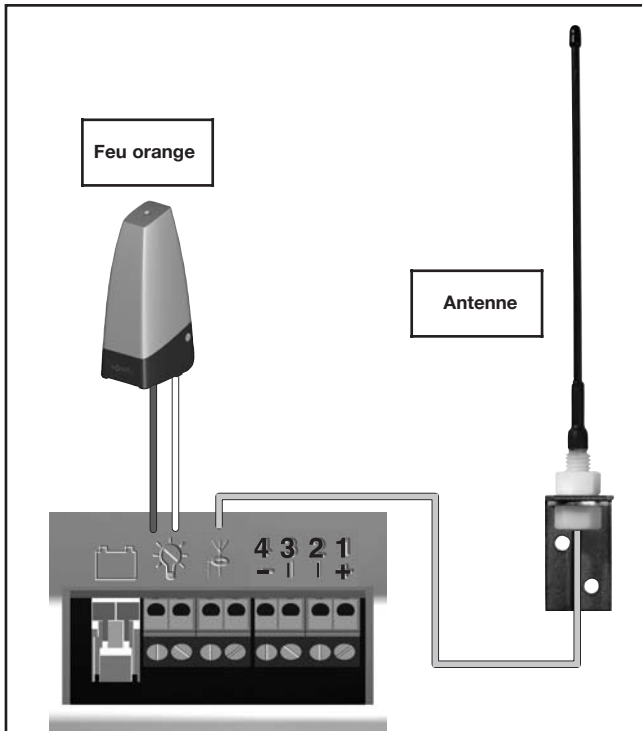
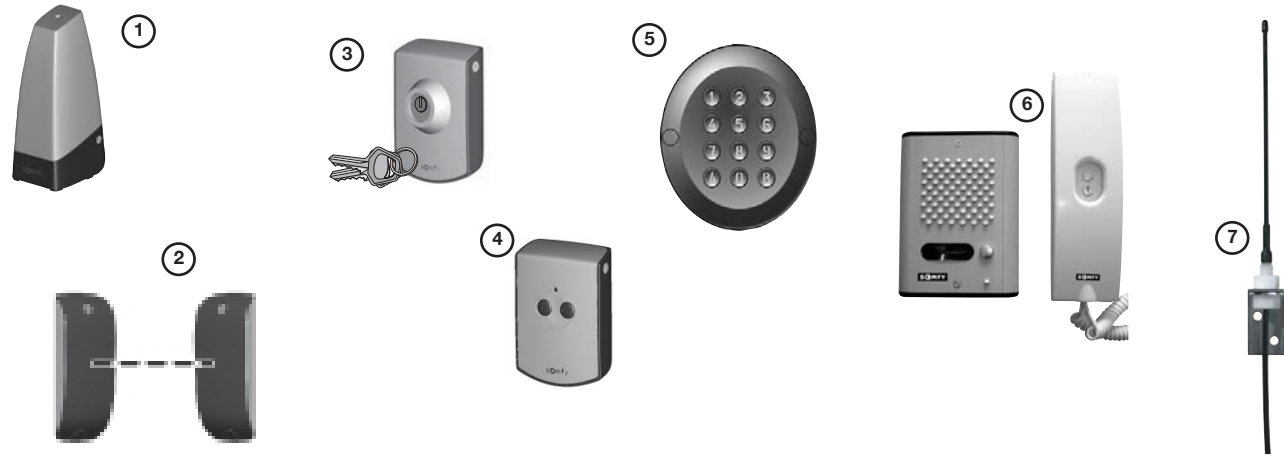


Une détection d'obstacle lors de l'ouverture arrête la porte.

Une détection d'obstacle jusqu'à 5 cm du sol lors de la fermeture entraîne la réouverture totale.

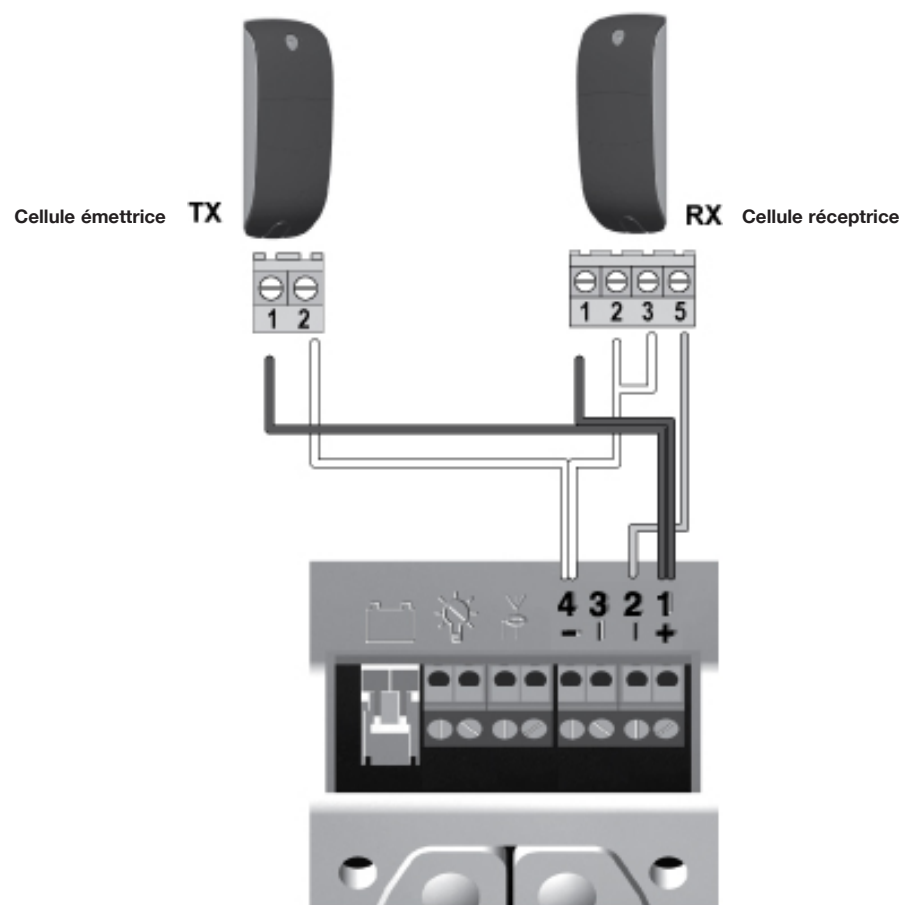


1	Feu orange	signalisation visualisant le fonctionnement.
2	Cellules photoélectriques	détecteur de présence.
3	Contact à clé	manoeuvre la porte avec la clé.
4	Wall switch RTS	gestion de la lampe du LS 9000. manoeuvre de la porte.
5	Digicode	manoeuvre la porte par clavier codé.
6	Interphone	commande la porte et permet une communication avec le visiteur.
7	Antenne	améliore la portée de la télécommande.
8	Kit verrouillage porte Ref.2400651	permet un verrouillage au sol.
9	Serrure de déverrouillage extérieur. Ref. 2400657	permet l'ouverture de la porte de l'extérieur en cas de perte de la télécommande.
10	Kit sécurité portillon. Ref. 2400658	Empêche l'ouverture et la fermeture de la porte de garage lorsque le portillon est ouvert.



Cellules photoélectriques (sans kit sécurité portillon)

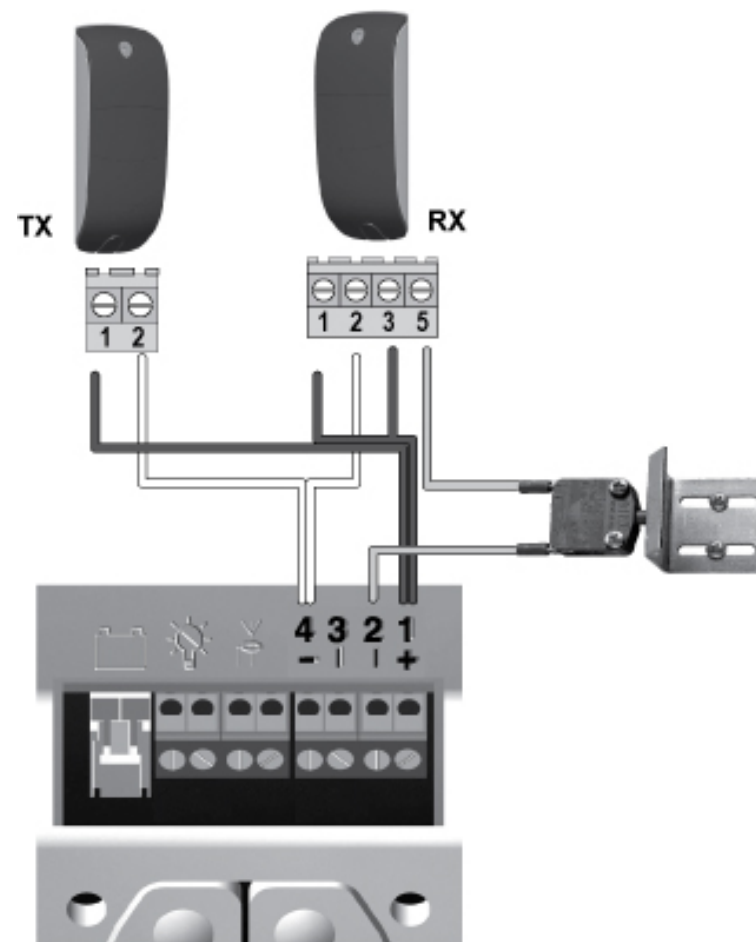
L'occultation des cellules entraîne l'arrêt du mouvement de la porte puis la réouverture.



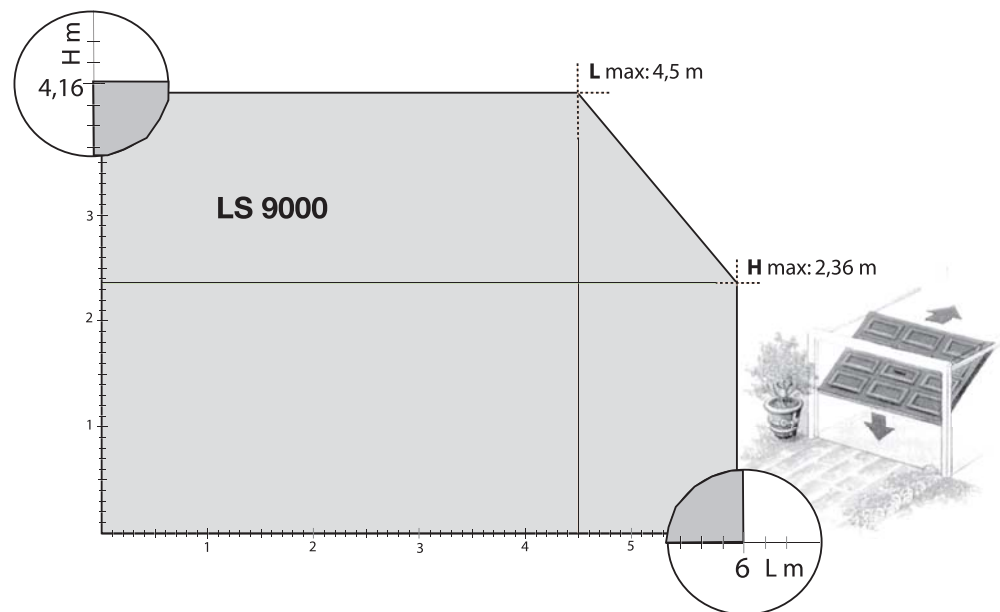
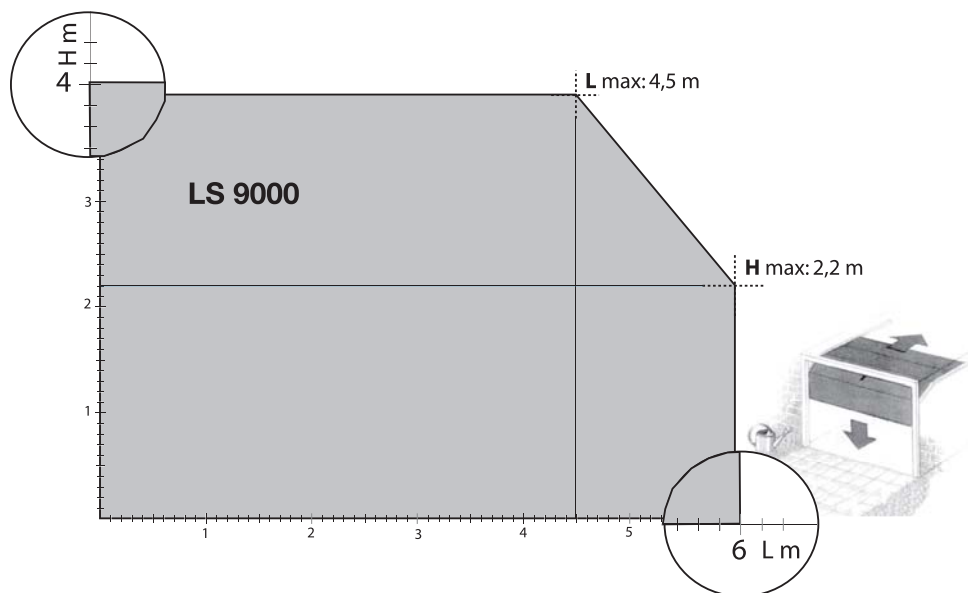
Kit sécurité portillon et cellules photoélectriques

L'ouverture du contact portillon ou l'occultation des cellules entraîne l'arrêt du mouvement de la porte.

Sans cellules, le kit sécurité portillon est câblé entre les bornes 1 et 2.



Alimentation secteur	230 V 50/60 Hz
Puissance consommée en veille	4,5 W
Puissance consommée max	350 W
Force de traction :	90kg
Hauteur de la porte :	Voir tableau
Hauteur minimum sous linteau :	36 mm
Alimentation moteur :	24V
Vitesse d'ouverture :	9 cm/s
Ralentissement fins de course :	oui
Nb de canaux (touches) mémorisables :	32
Fréquence radio Somfy :	433,42MHz
Mesure automatique de l'effort :	oui
Mémorisation fins de course :	électronique
Eclairage : ampoule type R80, E27	230V, 60W
Alimentation accessoires:	24V-500mA
Température de Fonctionnement:	-20°/+60°C
Détecteur de luminosité:	Oui



Assistance technique France :  N° magique Indigo 32 60 dites "Somfy" 0.15 EUR TTC/MN

www.somfy.com

F820DU1C

somfy[®]

Nous nous réservons le droit à tout moment, dans un souci constant d'évolution et d'amélioration de nos modèles, de leur apporter toutes modifications que nous jugerons utiles.

©SOMFY. -SOMFY SAS, capital 20.000.000 Euros, RCS Annecy 303.970.230



Utilisable en UE, CH
Usable in EU, CH
Bruikbaar in EU, CH
Utilizabile in la UE, CH



06/2011