



frisquet

ECO RADIO SYSTEM®

NOTICE D'INSTALLATION



**ATTENTION! NOUVEAU CONDITIONNEMENT
TERMINAL VENTOUSE NON INCLUS**

HYDROCONFORT 20.80 Condensation
HYDROCONFORT 20.120 Condensation
Contrôle de flamme par ionisation

INSTALLATION

	Pages
1 - Eléments dimensionnels	4
2 - Implantation de la terminal à l'aide du gabarit de pose	
a) Sortie arrière	5
b) Sortie droite ou gauche	5
3 - Scellement du terminal	
a) Mettre à dimension le terminal	5
b) Sceller le terminal	6
4 - Accrochage de la chaudière	6
5 - Raccordement du coude et des fumées	6
6 - Raccordement des accessoires hydrauliques et gaz	7
7 - Raccordement du siphon des condensas	7
8 - Raccordement du circuit électrique	7

MISE EN SERVICE

1 - Avant de mettre en eau.	8
2 - Remplissage	8
3 - Vérifier les étanchéités gaz et eau	8
4 - Configurer la chaudière selon les caractéristiques de l'environnement	8
5 - Annuler le mode "installation" et passer au mode "marche normal"	8
6 - Initialisation de la communication radio	9
7 - Mise en place du satellite	10
8 - Fixation du satellite	10
9 - Eau chaude sanitaire	10

CHANGEMENT DE GAZ

11

VIDANGE DE LA CHAUDIERE

11

VIDANGE DU BALLON

11

RACCORDEMENT D'UNE RALLONGE HORIZONTALE

12

QUELQUES CONSEILS

12

PROTECTION CONTRE LE GEL

12

ENTRETIEN DE L'APPAREIL

12

SCHEMA ELECTRIQUE

13

CARACTERISTIQUES TECHNIQUES

14

COURBES DE PRESSION

14

NOMENCLATURE

15

AUTRES CONFIGURATIONS

15

ANOMALIE : AIDE AU DIAGNOSTIC

16

A LIRE EN PREMIER

Sortie des produits de combustion :

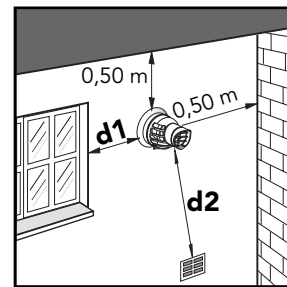
Obstacles

Ne pas placer la sortie du terminal à moins de **0,50 m** de tout obstacle important (mur perpendiculaire, sous pente, sol, balcon etc...).

Ouvrant / ventilation

Respecter impérativement les 2 distances : - **d1** = mini **0,40 m**
- **d2** = mini **0,60 m**

Les distances **d1**, **d2** s'entendent de l'axe de l'orifice d'évacuation des gaz brûlés au point le plus proche du nu extérieur de toute baie ouvrante ou de tout orifice d'entrée d'air de ventilation.



La performance élevée des chaudières à condensation provoque souvent un panache de vapeur d'eau à la sortie du terminal : l'emplacement et l'orientation doivent être choisis afin de ne provoquer aucune gêne.

La chaudière doit être installée suivant les règles en vigueur :

- Arrêté du 2 août 1977 et arrêtés modificatifs.
- Norme P45 - 204 (DTU 61.1)
- DTU 24.1 Raccordement des fumées
- Respecter le règlement de sécurité contre l'incendie et la panique dans les établissements recevant du public :
 - a) Prescriptions générales : Pour tous les appareils : - Articles GZ - Installations aux gaz combustibles et hydrocarbures.
Ensuite suivant l'usage : - Articles GH - Chauffage, ventilation, réfrigération, conditionnement d'air, production de vapeur et d'eau chaude sanitaire.
- Articles GC - Installations des appareils de cuisson destinés à la restauration.
 - b) Prescriptions particulières pour chaque type d'établissements recevant du public (hôpitaux, magasins...)
- Par application de l'article 25 de l'arrêté du 2 août 1977 modifié et de l'article 1 de l'arrêté modificatif du 5 février 1999 l'installateur est tenu d'établir des certificats de conformité approuvés par les ministres chargés de la construction et de la sécurité du gaz :
 - de modèles distincts (modèles 1, 2 ou 3) après réalisation d'une installation gaz neuve.
 - de « modèle 4 » après remplacement d'une chaudière par une nouvelle dans l'axe et l'emprise de l'appareil antérieur.



Attention ! Vérifier avant l'installation de l'appareil les dispositions relatives aux conditions d'installation et puissances maximales autorisées.

Boue

Il est indispensable d'effectuer un rinçage et un nettoyage de l'installation avant la mise en service de la chaudière surtout si l'installation est ancienne.

Qualité de l'eau

Le PH de l'eau du circuit chauffage devra être compris entre 7 et 8,5. La teneur en chlorures ne devra pas excéder 50 mg/l.

Chauffage par le sol

Toute installation de plancher chauffant doit être protégée par un additif contre la corrosion, la formation de dépôts et la contamination bactérienne.

Tartre

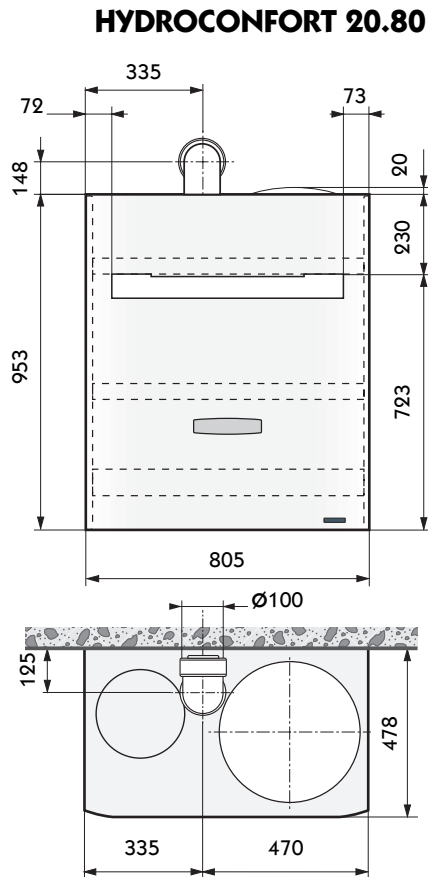
Si la chaudière est installée dans une région où l'eau est "dure" ou "très dure" (TH), protéger le circuit sanitaire des chaudières à 2 services des effets néfastes du calcaire : adoucisseur à Résines + sel.

<u>Rappel :</u>	- Eau douce	Moins de 12° F
	- Eau dure	de 13° à 24° F
	- Eau très dure	Plus de 25° F

1° F	=	10 grammes de calcaire par m ³ d'eau
24° F	=	240 grammes de calcaire par m ³ d'eau

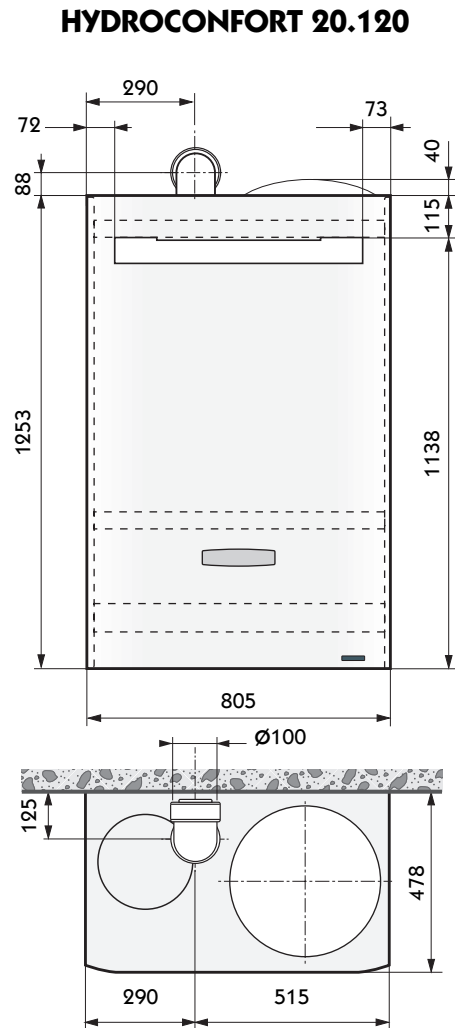
INSTALLATION

1 - Eléments dimensionnels



VUE DE FACE

VUE DE DESSUS



Attention ! Le terminal + coude F3AA40892, doit être commandé séparément.
Autres configurations : voir pages 15

2 - Implantation du terminal (Accessoire Ref : F3AA40892) à l'aide du gabarit de pose.



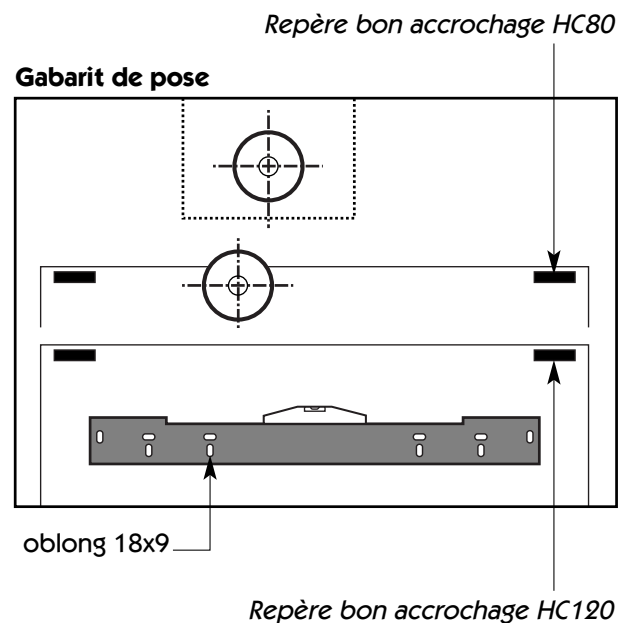
Le gabarit de pose est commun aux modèles 20.80 et 20.120 : - Les zones en noir concernent le modèle 20.80.
- Les zones en rouge concernent le modèle 20.120.

- Choisir l'emplacement de la chaudière.
- Positionner le gabarit à l'emplacement choisi à l'aide des pastilles autocollantes.
- Respecter sa mise à niveau ainsi que les cotes mini définies sur le gabarit.
- Au travers du gabarit de pose, marquer les "**repères de bon accrochage**" :
 - repères hauts pour les HC 80
 - repères bas pour les HC 120
- Pointer et percer au travers du gabarit les trous de la barre d'accrochage (oblong 18x9).
- Prévoir des fixations de $\varnothing 8$ mm sur 4 points minimum répartis sur la longueur de la barre dont 1 point à chaque extrémité.



Attention ! Leur nombre et leur nature dépendent du matériau du support et du poids en charge de la chaudière :

- HC 20.80 L : 178 kg
- HC 20.120 L : 231kg



a) Sortie arrière

- Pointer l'axe du trou de passage du terminal et percer à un $\varnothing 110$ mm horizontalement (le terminal intègre une pente de 2%).
- Retirer le gabarit de pose.
- Fixer la barre d'accrochage.
- Vérifier le niveau et la planéité de la barre d'accrochage.

b) Sortie droite ou gauche

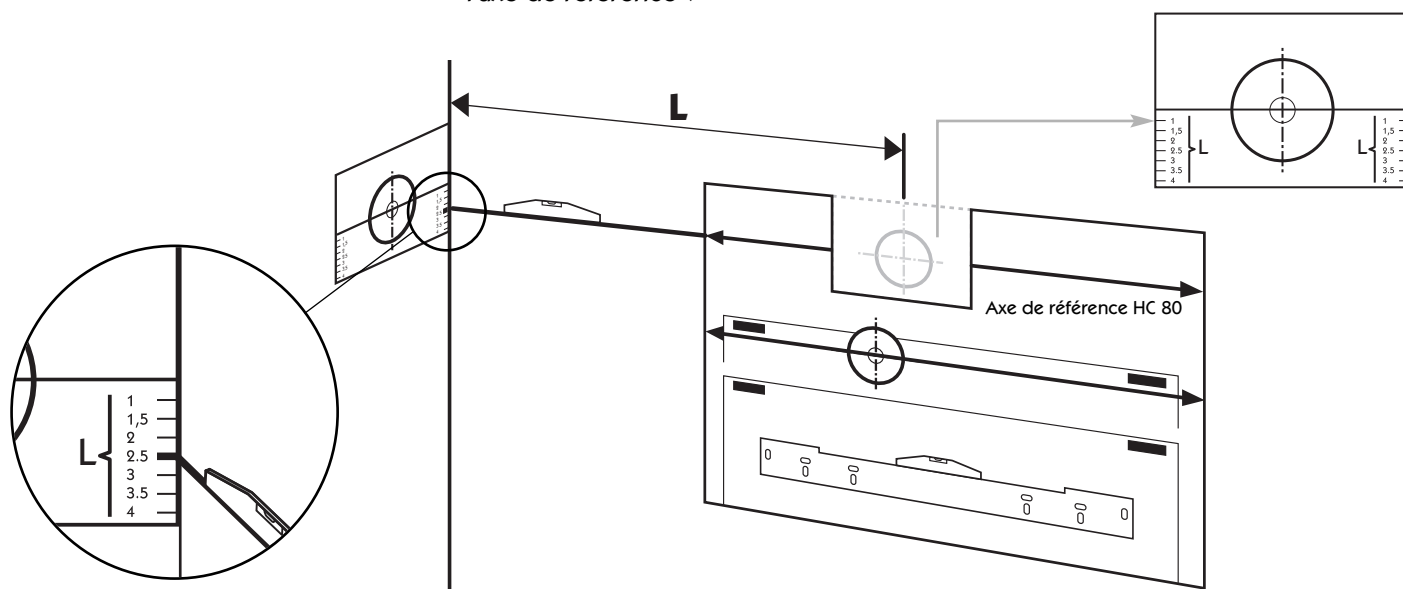


L'utilisation de rallonges doit se faire impérativement avec une pente descendante de 2% vers la chaudière.

- Prolonger "l'axe de référence" à niveau vers la droite ou la gauche jusqu'au mur perpendiculaire sur lequel doit sortir le terminal.
- Mesurer **L** entre l'axe de sortie de la chaudière et le mur perpendiculaire.
- Détacher du gabarit de pose la partie prédécoupée.
- Placer la partie détachée en appui dans l'angle du mur en faisant correspondre "l'axe de référence" tracé sur le mur avec la graduation correspondante à **L** mesurée.

Exemple HYDROCONFORT 20.80 : La longueur **L** est de 2,5 m.
Placer la graduation 2,5 de la partie détachable sur "l'axe de référence".

Partie prédécoupée



- Pointer l'axe du terminal et percer à un $\varnothing 110$ mm.
- Retirer le gabarit de pose.
- Fixer la barre d'accrochage.
- Vérifier le niveau et la planéité de la barre d'accrochage.

3 - Scellement du terminal (Accessoire Ref: F3AA40892)

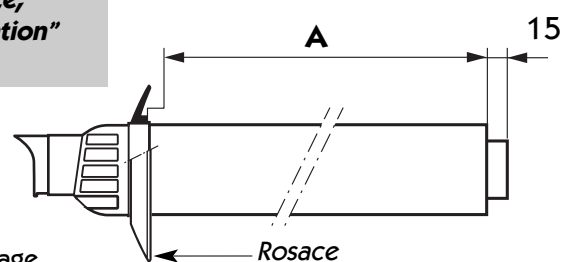
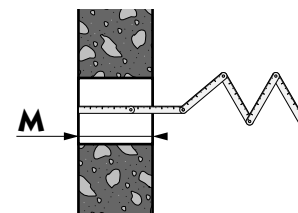
a) Mettre à dimension le terminal :

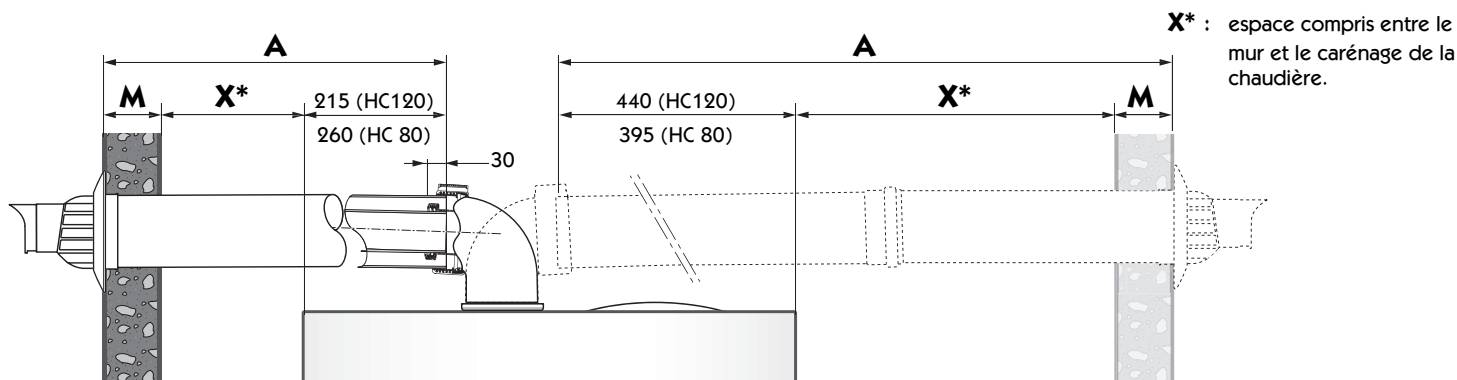
- Mesurer précisément la profondeur du trou de passage du terminal : cote **M**



Attention ! Le terminal F3AA40892 permet de traverser en sortie arrière un mur de 0,55 m d'épaisseur. Si cette longueur est insuffisante, utiliser les rallonges de 0,50 m ou 1 m "spéciales condensation" vendues séparément.

- Monter la rosace souple extérieure sur le terminal.
- Couper le tube extérieur ($\varnothing 100$) du terminal à la cote **A** (voir haut de la page 6). La cote **A** se mesure à partir du talon de la rosace.
- Couper le tube intérieur ($\varnothing 60$) 15mm plus long pour faciliter le montage.





X* : espace compris entre le mur et le carénage de la chaudière.

cote A pour tube extérieur :

{	sortie arrière :	(HC 80 ou HC 120) .. $A = M + 50 \text{ mm}$
	sortie gauche :	(HC 80) $A = M + X^* + 260 \text{ mm}$
		(HC 120) $A = M + X^* + 215 \text{ mm}$
	sortie droite :	<i>l'emploi de rallonge(s) est indispensable</i>
		(HC 80) $A = M + X^* + 395 \text{ mm}$
		(HC 120) $A = M + X^* + 440 \text{ mm}$

b) Sceller le terminal (Accessoire Ref: F3AA40892)

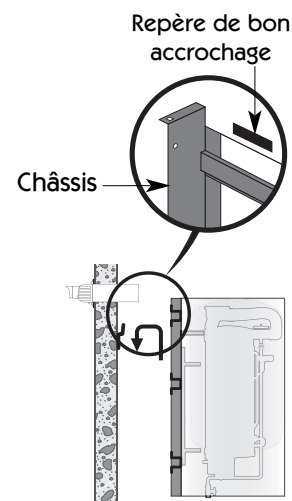
Attention : Le terminal doit être toujours parfaitement horizontal, si le montage nécessite des rallonges leur inclinaison doit impérativement respecter une pente descendante vers la chaudière de 2%.

- Sceller le terminal en s'assurant qu'il ne subisse aucune déformation.
- Fixer la rosace intérieure.

4 - Accrochage de la chaudière

- Engager la traverse supérieure du châssis dans les 2 lèvres de la barre d'accrochage.

Attention : Les "repères de bon accrochage" tracés avec le gabarit doivent apparaître au dessus du châssis. S'ils ne sont pas visibles, la chaudière n'est pas accrochée correctement. Dans ce cas y remédier impérativement.



5 - Raccordement du coude (Fourni avec le terminal)

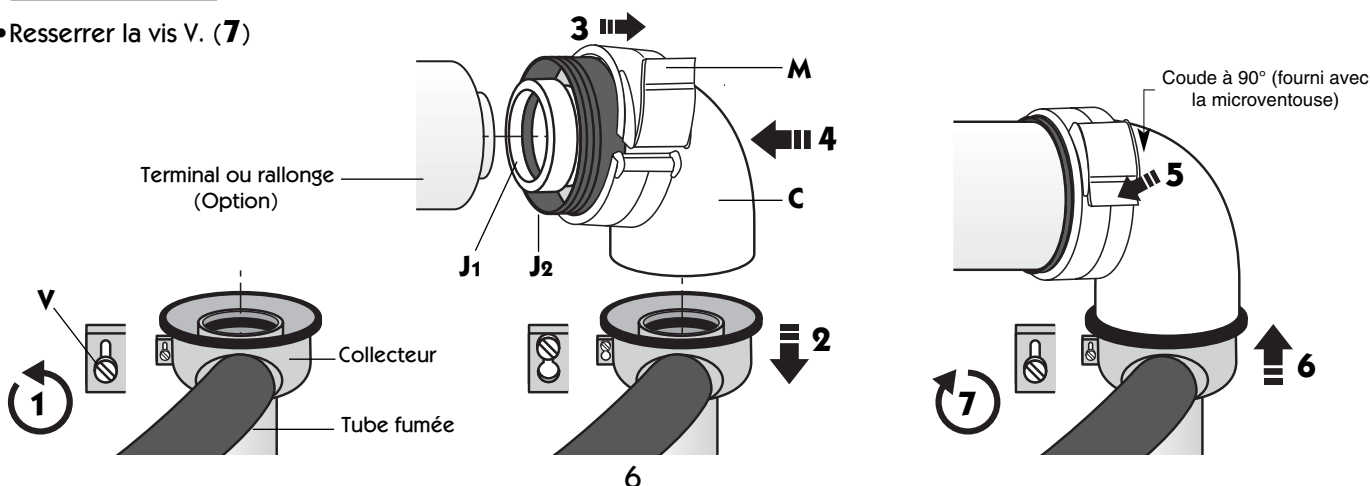
- Desserrer la vis **V** et descendre le tube de fumée en appuyant sur le collecteur. (1 - 2)
- Décliper le collier **M** du coude **C** sans le retirer et le faire coulisser sur le coude. (3)

Attention ! Ne pas trop écarter le collier.

- Amener le coude **C** pour l'engager sur le terminal. (4)

Attention : Enduire les tubes d'une graisse silicone pour faciliter le montage. Attention, lors du remontage du coude sur le collecteur, vérifier le positionnement du joint **J1** dans sa gorge.

- S'assurer de la bonne pénétration du terminal dans le coude **C**.
- Mettre le collier **M** sur le joint **J2** et le verrouiller. (5)
- Remonter le collecteur au maximum pour y faire pénétrer le coude. La vis doit impérativement être en butée au fond de la rainure pour permettre le serrage de la vis au fond de son logement. (6)
- Resserrer la vis **V**. (7)



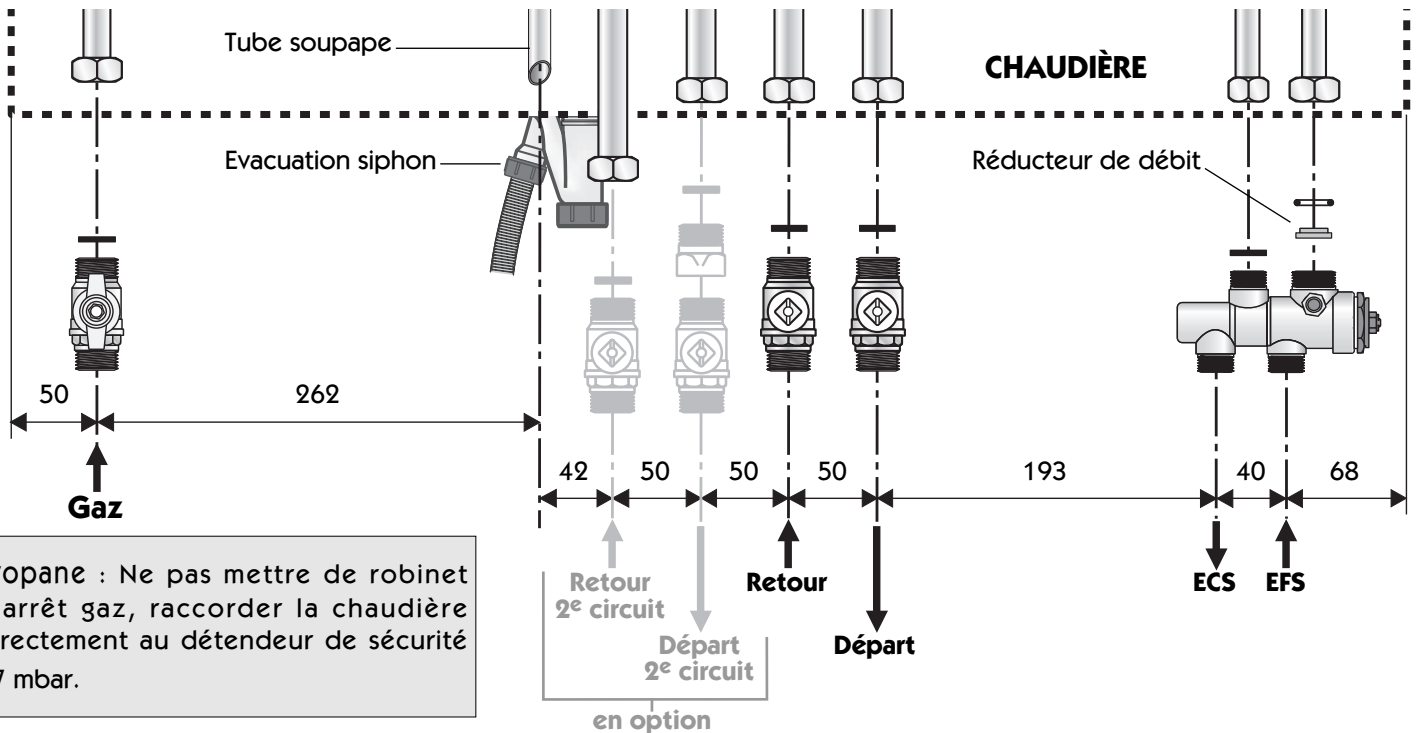
6 - Raccordement des accessoires hydrauliques et gaz



Attention ! Un groupe (ou une soupape) de sécurité taré à 7 bar doit impérativement protéger le circuit sanitaire et être posé sur l'alimentation eau froide du ballon.



Attention ! Le diamètre de canalisation gaz doit être calculé spécifiquement en fonction des caractéristiques et des pertes de charge de l'installation.

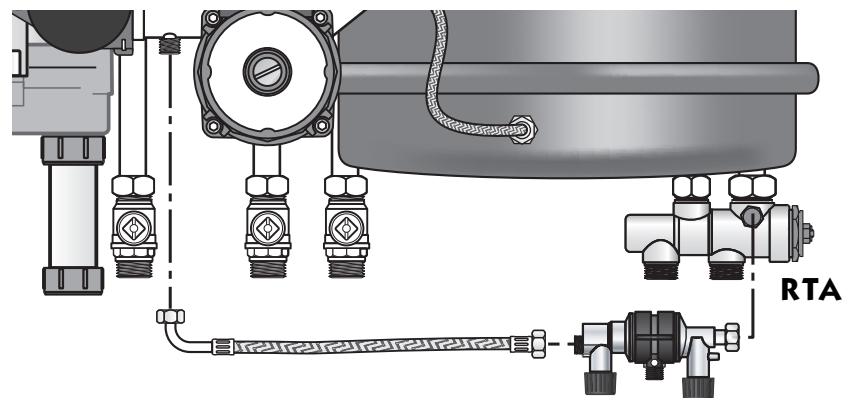


Propane : Ne pas mettre de robinet d'arrêt gaz, raccorder la chaudière directement au détendeur de sécurité 37 mbar.

Accessoires fournis

- Vanne Départ . . .M20x27-3/4"
- Vanne Retour . . .M20x27-3/4"
- Robinet Gaz . . .M20x27-3/4"
- Disconnecteur + Vannes de remplissage
- Flexible de remplissage
- R.T.A.M15x21-1/2"
- Réducteur de débit
- Siphon d'évacuation des condensats

Montage de l'ensemble de remplissage



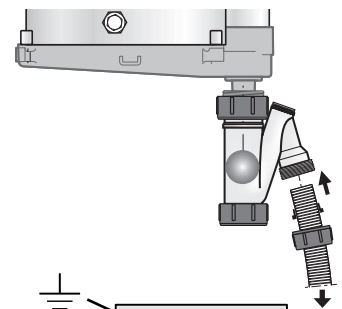
7 - Raccordement du siphon des condensats



Attention ! La sortie des condensats ne doit être ni modifiée, ni bouchée.

Le siphon ne nécessite pas de remplissage préalable en eau. Il est équipé d'un flotteur qui l'obture automatiquement en cas de désamorçage.

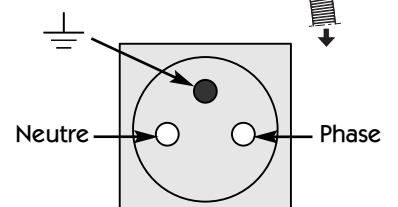
➔ **Ne pas oublier la boule lors du montage du siphon.**



8 - Raccordement du circuit électrique

La chaudière doit être raccordée à une prise murale. En regardant la prise murale de face : la phase doit se situer à droite, le neutre à gauche.

Lors du raccordement, il est indispensable de respecter le repérage phase/neutre et d'avoir une mise à la terre efficace.

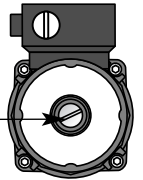


MISE EN SERVICE

La chaudière est livrée dans une situation "installation". Elle ne pourra pas fonctionner tant que le circuit de chauffage ne sera pas plein et sous pression.

1 - Avant de mettre en eau

- Vérifier à l'aide d'un tournevis et après avoir enlevé le bouchon, la libre rotation du circulateur.

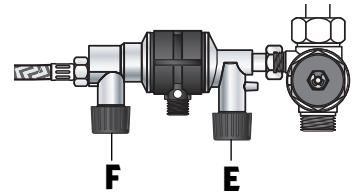
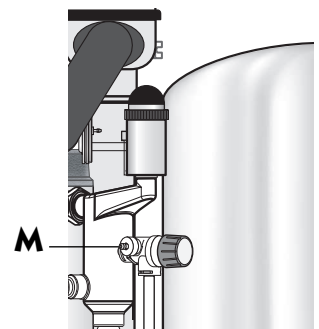
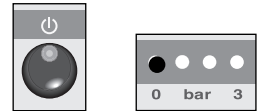


2 - Remplissage

Pour lire la valeur de la pression durant le remplissage, la prise de la chaudière doit être branchée et l'interrupteur basculé "sous-tension".

NB : A chaque mise sous tension dans le mode "installation" la chaudière réalise un autocontrôle d'une durée de 30 secondes. Cette phase est signalée par un clignotement alternatif des voyants de sélection sanitaire et de "stop".

- A la mise sous tension le voyant rouge de pression est allumé.
- Un purgeur manuel **M** situé sur le corps de la soupape permet d'accélérer le dégazage.
- Ouvrir les deux vannes **E** et **F** de part et d'autre du disconnecteur.
- Effectuer le remplissage jusqu'à ce que le voyant vert soit allumé.
- Quelques secondes **après** l'allumage du voyant vert, fermer les vannes de remplissage.
- Purger l'installation.
- Procéder à un appoint d'eau et une nouvelle purge si nécessaire.

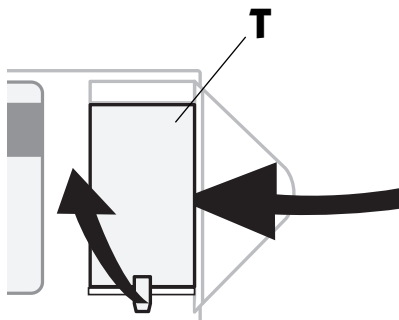


PRESSION en bar	0	0,3	1	2	2,8	3
● ● ● ●	■					
● ● ● ●		■				
● ● ● ●			■			
● ● ● ●				■		
● ● ● ●					■	
● ● ● ●						■

3 - Vérifier les étanchéités des circuits gaz et eau

4 - Configurer la chaudière selon les caractéristiques de l'environnement.

- Sur le tableau de bord enlever la trappe **T** pour accéder aux switches.



Standard	Configuration
1 <input type="checkbox"/>	<input type="checkbox"/> Position impérative X
2 <input type="checkbox"/>	Puissance limitée à 14kW en chauffage <input type="checkbox"/> Non <input type="checkbox"/> Oui (recommandé)
3 <input type="checkbox"/>	Avec ballon <input type="checkbox"/> Non <input type="checkbox"/> Oui (toujours)
4 <input type="checkbox"/>	Température Circuit 2 (si RIF 5000) limitée à 60°C <input type="checkbox"/> Oui (recommandé) <input type="checkbox"/> Non
5 <input type="checkbox"/>	Le circuit 1 est un plancher chauffant <input type="checkbox"/> Non <input type="checkbox"/> Oui
6 <input type="checkbox"/>	Le circuit 1 est régulé par une RIF 5000 <input type="checkbox"/> Non <input type="checkbox"/> Oui
7 <input type="checkbox"/>	Satellite radio <input type="checkbox"/> Non <input type="checkbox"/> Oui
8 <input type="checkbox"/>	Mode installation <input type="checkbox"/> Non <input type="checkbox"/> Oui

Annule toutes les fonctions de la chaudière sauf la lecture de la pression. Durant l'installation de la chaudière et les vérifications d'étanchéité des circuits (eau et gaz), il doit être en "mode installation". Ensuite, basculer (à gauche) pour mettre la chaudière en "marche normale".

5 - Annuler le mode "installation" et passer en mode "marche normale"

Basculer le switch **8** vers la gauche: le brûleur s'allume après 2 minutes.




AVERTISSEMENT:

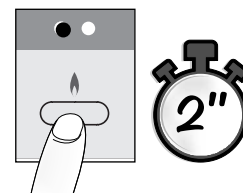
Avant de procéder à l'allumage du brûleur, la chaudière effectue un auto contrôle qui peut durer jusqu'à 2 minutes.

Ensuite l'appareil entame son mode normal de fonctionnement et le brûleur s'allume.

Lors d'une première tentative d'allumage, le voyant rouge de mise en sécurité peut s'allumer à cause d'une purge gaz insuffisante.

Relancer le cycle d'allumage plusieurs fois si nécessaire, en appuyant 2 secondes sur le bouton .

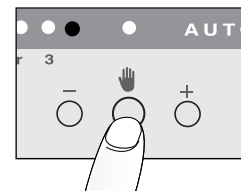
Si le brûleur s'éteint quelques secondes après son allumage, voir si le raccordement Phase/Neutre est bien respecté



En sélectionnant  la chaudière est en mode de conduite manuelle.

• On peut choisir la température de départ en appuyant sur **+** ou **-** et procéder à la vérification du bon fonctionnement de l'installation de chauffage.

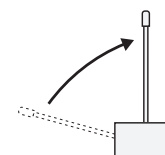
• Adapter éventuellement la vitesse du circulateur par le bouton intégré à son boîtier (Privilégier les vitesses les plus basses).



STOP A ce stade, si la chaudière est pilotée par une régulation RIF 5000, se reporter à la notice spécifique.

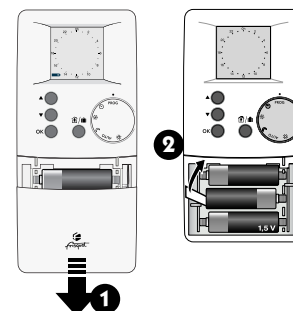
6 - Initialisation de la communication radio


• Déployer l'antenne du récepteur radio fixé en haut à gauche sur le châssis de la chaudière (voir nomenclature page 15). L'antenne doit se trouver impérativement à une distance supérieure de 1 cm de tout objet métallique.

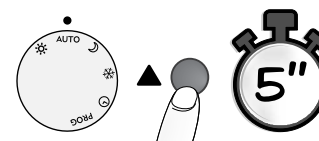



• Se placer dans la pièce où est posée la chaudière.

• Enlever la trappe du satellite radio et dégager la languette de protection des piles.

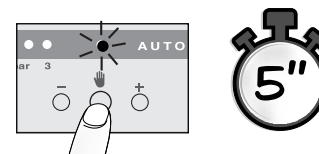



• La molette étant sur "AUTO", appuyer 5 secondes sur la touche  le message "CnF" apparaît : le satellite est en mode "configuration", il envoie son identité au récepteur.

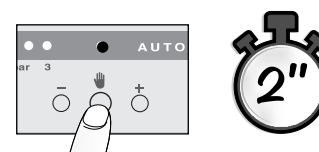


• Appuyer durant 5 secondes sur  du tableau de bord de la chaudière, le voyant de la commande manuelle clignote indiquant qu'il reçoit la transmission radio.

• Relâcher et appuyer 2 secondes sur la touche  du tableau de bord pour valider la transmission.



• Pour passer sur mode "AUTO", appuyer 2 secondes sur la touche  du tableau de bord de la chaudière.



• Appuyer brièvement sur  du satellite : l'initialisation est terminée.

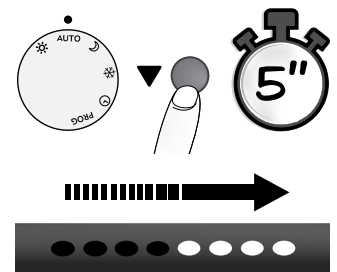


7 - Mise en place du satellite

- Vérifier la transmission radio :

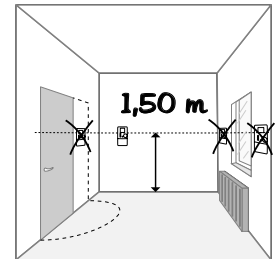
Le satellite étant sur "AUTO", appuyer 5 secondes sur ▼, le message "TEST" apparaît. Sur le tableau de bord de la chaudière, tous les voyants sont éteints sauf le thermomètre qui défile selon une "chenille" : la transmission est efficace.

- Placer le satellite dans une pièce représentative de la température moyenne de l'habitation.



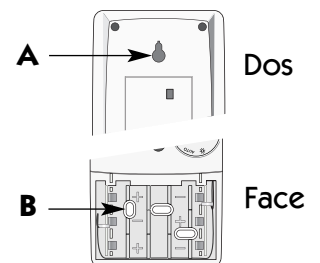
Attention ! Les radiateurs installés dans la pièce où se trouve le satellite d'ambiance ne doivent pas être équipés de robinets thermostatiques.

- Vérifier que la transmission est toujours efficace.
- Appuyer brièvement sur ▼ pour sortir du mode "TEST".



8 - Fixation du satellite

- Fixer une vis dans le mur en laissant dépasser la tête.
- Accrocher le satellite sur cette vis par la "boutonnière" A.
- Tracer, percer et visser dans un des trous du compartiment piles B.



9 - Eau Chaude Sanitaire

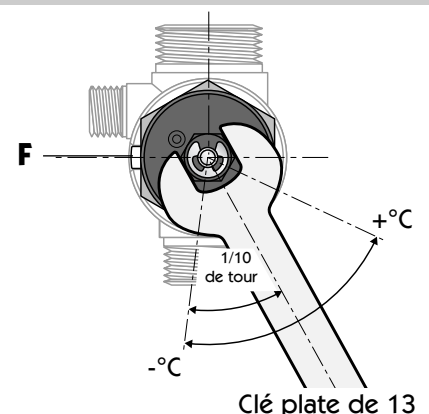
Le RTA est préréglé pour une température de sortie maximale comprise entre 45 et 50°C, point idéal de fonctionnement pour le meilleur rapport confort d'utilisation et économie d'énergie.



**Avant de modifier son réglage, vérifier la présence du réducteur de débit et attendre 20 minutes de fonctionnement en position "ECO".
Ce réglage est très sensible, agir par petite rotation (1/10 de tour) toutes les 20 secondes.**

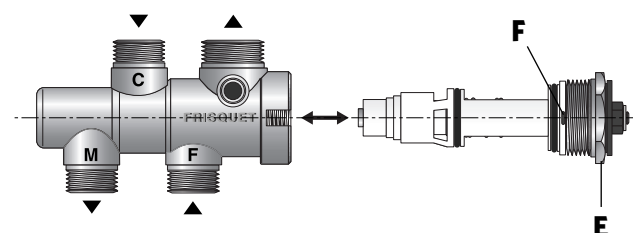
Avec une clé plate de 13, modifier le réglage :

- Sens horaire, diminue la température.
- Sens inverse, augmente la température.



La cartouche du **R.T.A.** peut être échangée dans le cadre de la maintenance :

- Isoler ou démonter le **R.T.A.**
- Dévisser la douille **E**.
- Sortir l'ancienne cartouche.
- Nettoyer sans rayer l'intérieur du corps.
- Remonter la cartouche neuve en engageant le doigt **F** dans la rainure.



CHANGEMENT DE GAZ


Le changement de gaz doit être réalisé par un professionnel.

Les chaudières sont transformables en Gaz Naturel H (Lacq), Gaz naturel L (Groningue) et Propane (une notice spécifique est fournie avec chaque Kit de transformation).

Cette opération est simplifiée par le seul remplacement du diaphragme gaz.

Attention ! les indications concernant l'état de réglage mentionnées sur la plaque signalétique ou complémentaire doivent être compatibles avec les conditions d'alimentation locales.

Pour les transformations de gaz naturel en propane, le robinet gaz GN doit être supprimé. Raccorder la chaudière directement au détendeur de sécurité 37mbar à l'aide du raccord à braser fourni.

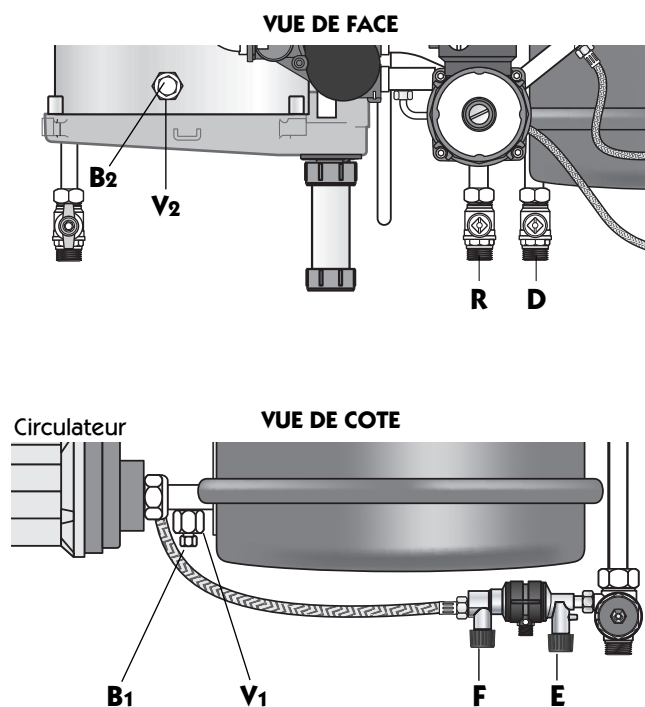
DIAPHRAGME GAZ	G20 (Gaz Naturel H Lacq)	G25 (Gaz Naturel L Groningue)	G31 (Gaz Propane)
	560	605	465

VIDANGE DE LA CHAUDIERE

- Vérifier que les vannes **E** et **F** sont bien fermées.
- Fermer les vannes d'isolement **D** et **R**.
- Retirer le bouchon de vidange **B1**.
- Vidanger la chaudière en dévissant l'écrou **V1**.

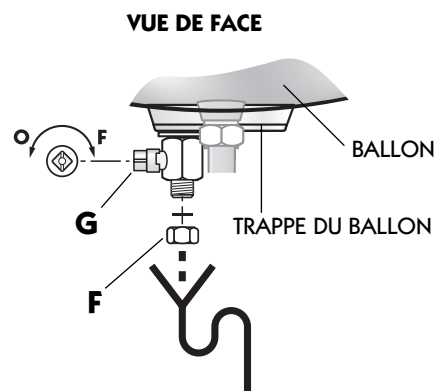
Lorsque l'eau ne s'écoule plus :

- retirer le bouchon de vidange **B2**.
- Vidanger le corps de chauffe en desserrant l'écrou **V2**.

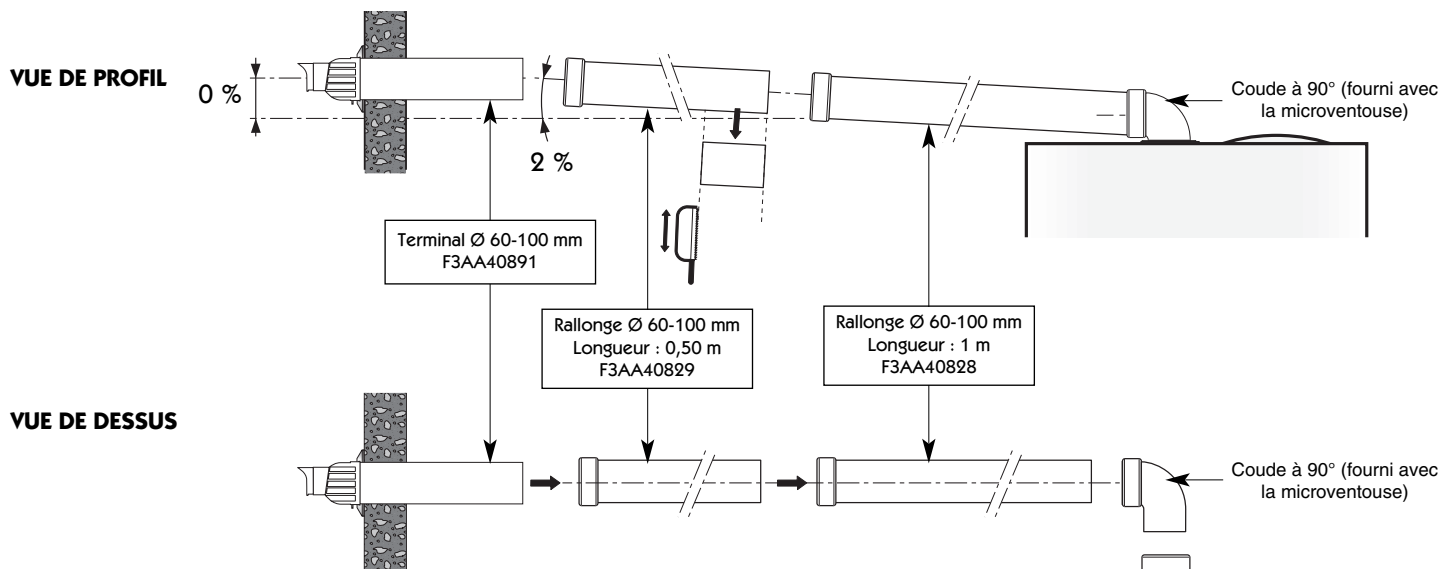


VIDANGE DU BALLON

- Fermer le groupe de sécurité.
- Dévisser l'écrou **F**.
- Adapter sur le raccord fileté M12x17 - 3/8" un système de vidange (souple non fourni).
- Ouvrir le robinet **G** pour vidanger le ballon.
- Provoquer une prise d'air sur le circuit eau chaude.

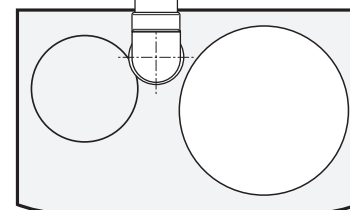


RACCORDEMENT D'UNE RALLONGE HORIZONTALE



Attention ! Le terminal doit être toujours parfaitement à l'horizontal, si le montage nécessite des rallonges l'inclinaison doit être impérativement respecter une pente descendante vers la chaudière de 2%.

Les coudes et les rallonges utilisés doivent être impérativement de notre fourniture spécifique "condensation".



Longueur horizontale linéaire maxi : 4,70 m. Chaque coude 90° sur le parcours diminue la longueur utile de 1 m.



Attention ! Pour une sortie plus longue horizontale ou verticale, utiliser l'adaptateur Réf. F3AA40832 et des accessoires Ø 80/125mm compatibles. Se rapporter à la notice fournie avec l'adaptateur.

QUELQUES CONSEILS

- **Bruits d'air** : Purger la chaudière et les radiateurs.
- **Bruits d'eau** : Réduire la vitesse du circulateur.
- **Mitigeurs thermostatiques** : Pour éviter tout dysfonctionnement de la distribution d'eau chaude ainsi que d'éventuels entartrages prématurés, il est indispensable d'équiper les mitigeurs de clapets anti-retour sur l'eau froide et l'eau chaude.
- **Marche en thermosiphon** : Lorsque la chaudière est posée à un niveau inférieur à celui des radiateurs il y a lieu de prévoir un clapet antithermosiphon au départ de la chaudière. Il empêchera la circulation naturelle du fluide par différence de densité.

PROTECTION CONTRE LE GEL

- Vidanger totalement l'installation de chauffage et la chaudière ou les protéger par un antigel chauffage.
- Vidanger totalement l'accumulation de l'eau sanitaire dans tous les cas.



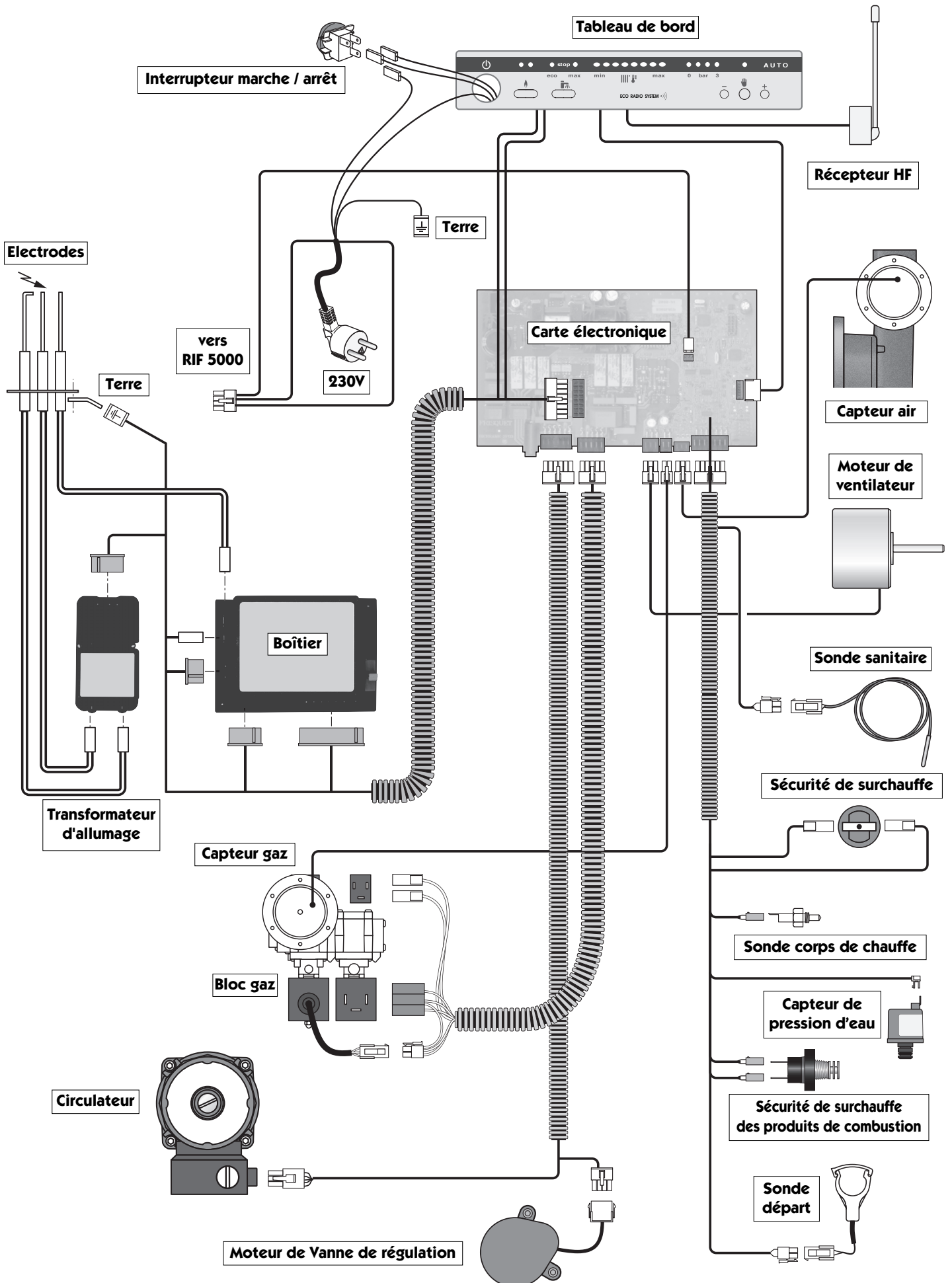
Attention ! la protection par un antigel chauffage ne protège pas le circuit sanitaire du ballon.

ENTRETIEN DE L'APPAREIL

- Les appareils à gaz ainsi que leurs conduits de fumée doivent être vérifiés, nettoyés et réglés une fois par an. (cf Règlement Sanitaire Départemental Art. 31/6)
- Pour la préconisation des opérations à effectuer voir le guide technique réservé aux professionnels.

SCHEMA ELECTRIQUE

Schéma de câblage général

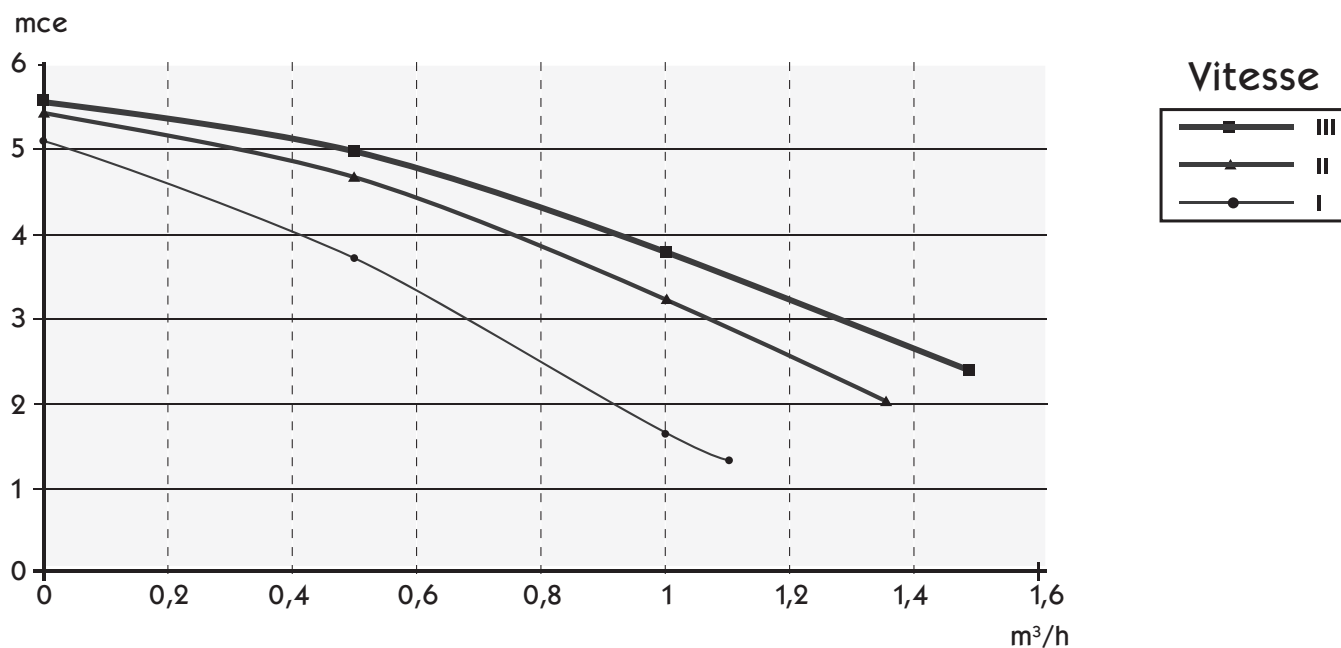


CARACTERISTIQUES TECHNIQUES

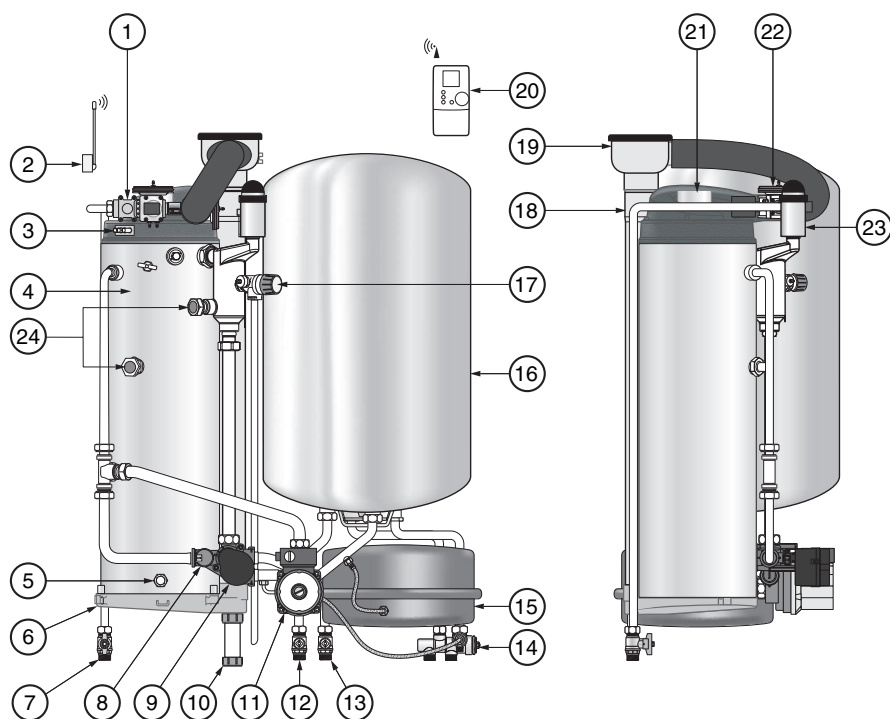
Type	Unité	HYDROCONFORT 20/80 condensation	HYDROCONFORT 20/120 condensation
Puissance Maxi	kW	20	20
Catégorie		II 2Esi 3P	II 2Esi 3P
Débit calorifique Maxi	kW	20,62	20,62
Débit gaz Lacq G20 (20mbar)	m ³ /h	2,18	2,18
Débit gaz Groningue G25 (25mbar)	m ³ /h	2,31	2,31
Débit gaz Propane G31 (37mbar)	g/h	1600	1600
Débit sanitaire Δt 30K	l/min	20	24
Pression Maxi ECS	bar	7	7
Température Maxi chauffage	°C	80	80
Alimentation électrique	V	230	230
Capacité Vase	l	12	12
*Installation	l	150	150
Pression Maxi chauffage	bar	3	3

* Ces chiffres ne sont pas théoriques mais correspondent à la réalité constatée sur les installations.

COURBES DE PRESSION DISPONIBLE AUX BORNES DE LA CHAUDIERE

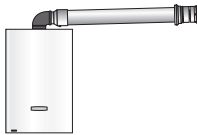
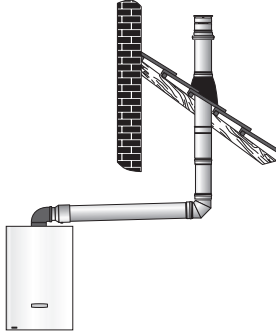
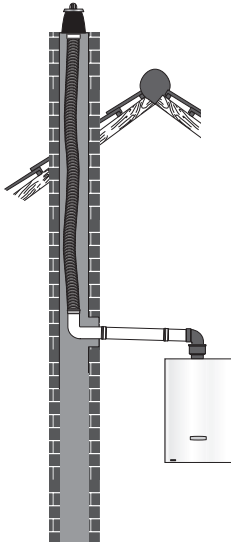
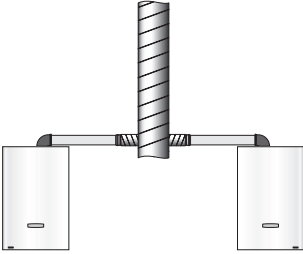
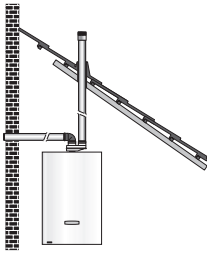


NOMENCLATURE



- 1 - Bloc gaz
- 2 - Récepteur radio
- 3 - Electrodes
- 4 - Corps de chauffe
- 5 - Vidange
- 6 - Capteur de fumée
- 7 - Robinet gaz
- 8 - Capteur de pression
- 9 - Moteur de vanne de régulation
- 10 - Siphon
- 11 - Circulateur
- 12 - Vanne d'isolement retour chauffage
- 13 - Vanne d'isolement départ chauffage
- 14 - R.T.A.
- 15 - Vase d'expansion
- 16 - Ballon
- 17 - Soupape
- 18 - Tube fumée
- 19 - Collecteur air/fumée
- 20 - Satellite de communication
- 21 - Moteur de ventilateur
- 22 - Capteur gaz
- 23 - Purgeur automatique
- 24 - Raccords 2^{eme} circuits chauffage

AUTRES CONFIGURATIONS

<p>C13 - HORIZONTALE (Ø 80/125)</p>  <p>Adaptateur: F3AA40832</p>	<p>C33 - VERTICALE (Ø 80/125)</p>  <p>Adaptateur: F3AA40832</p>	<p>B23P</p>  <p>Adaptateur: F3AA40884</p>
<p>C43 - 3CE</p>  <p>Adaptateur: F3AA40897</p>	<p>C53 - BITUBE</p>  <p>Adaptateur: F3AA40883</p>	

ANOMALIE : AIDE AU DIAGNOSTIC

○ ALLUMÉ	● ETEINT	⊠ CLIGNOTE	● ETAT INDIFFÉRENT	
● ● stop ●	● ● ● ● ● ● ● ●	● ● ● ● ● ● ● ●	● ● ● ● ● ● ● ● ● ● AUTO	Défaut régulation Rif 5000
● ● stop ●	⊠ ⊠ ⊠ ⊠	● ● ● ● ● ● ● ●	● ● ● ● ● ● ● ● ● ● AUTO	Défaut de configuration
● ● stop ●	● ● ● ● ● ● ● ●	⊠ ⊠ ⊠ ⊠	● ● ● ● ● ● ● ● ● ● AUTO	Procédure de sécurité
● ● stop ●	● ● ● ● ● ● ● ●	⊠ ⊠ ⊠ ⊠	● ● ● ● ● ● ● ● ● ● AUTO	Défaut carte électronique
● ● stop ●	● ● ● ● ● ● ● ●	⊠ ⊠ ⊠ ⊠	● ● ● ● ● ● ● ● ● ● AUTO	Défaut auto-zéro
● ● stop ●	● ● ● ● ● ● ● ●	⊠ ⊠ ⊠ ⊠	● ● ● ● ● ● ● ● ● ● AUTO	Défaut capteur gaz
● ● stop ●	● ● ● ● ● ● ● ●	⊠ ⊠ ⊠ ⊠	● ● ● ● ● ● ● ● ● ● AUTO	Défaut capteur diair
● ● stop ●	⊠ ⊠ ⊠ ⊠	● ● ● ● ● ● ● ●	● ● ● ● ● ● ● ● ● ● AUTO	Défaut sonde départ
● ● stop ●	⊠ ⊠ ⊠ ⊠	● ● ● ● ● ● ● ●	● ● ● ● ● ● ● ● ● ● AUTO	Défaut sonde corps de chauffe
● ● stop ●	⊠ ⊠ ⊠ ⊠	● ● ● ● ● ● ● ●	● ● ● ● ● ● ● ● ● ● AUTO	Défaut sonde ballon
● ● stop ●	● ● ● ● ● ● ● ●	○ ● ● ● ● ● ● ●	● ● ● ● ● ● ● ● ● ● AUTO	Manque d'eau
● ● stop ●	● ● ● ● ● ● ● ●	⊠ ● ● ● ● ● ● ●	● ● ● ● ● ● ● ● ● ● AUTO	Excès pression d'eau
● ● stop ●	● ● ● ● ● ● ● ●	⊠ ⊠ ⊠ ⊠ ⊠ ⊠ ⊠	● ● ● ● ● ● ● ● ● ● AUTO	Défaut capteur de pression
● ● stop ●	● ● ● ● ● ● ● ●	● ● ● ● ● ● ● ●	● ● ● ● ● ● ● ● ● ● AUTO	Défaut vanne régulation
● ● stop ●	● ● ● ● ● ● ● ●	⊠ ⊠ ⊠ ⊠	● ● ● ● ● ● ● ● ● ● AUTO	Pas de réception radio
● ● stop ●	⊠ ⊠ ⊠ ⊠ ⊠ ⊠ ⊠ ⊠	● ● ● ● ● ● ● ●	● ● ● ● ● ● ● ● ● ● AUTO	Surchauffe
● ● stop ●	● ● ● ● ● ● ● ●	● ● ● ● ● ● ● ●	● ● ● ● ● ● ● ● ● ● AUTO	Sécurité brûleur
⊠ ⊠ stop ⊠	● ● ● ● ● ● ● ●	● ● ● ● ● ● ● ●	● ● ● ● ● ● ● ● ● ● AUTO	Evacuation gaz brûlés
⊠ ⊠ stop ⊠	⊠ ⊠ ⊠ ⊠ ⊠ ⊠ ⊠ ⊠	● ● ● ● ● ● ● ●	● ● ● ● ● ● ● ● ● ● AUTO	Température gaz brûlés
⊠ ⊠ stop ⊠	⊠ ⊠ ⊠ ⊠ ⊠ ⊠ ⊠ ⊠	⊠ ⊠ ⊠ ⊠ ⊠ ⊠ ⊠ ⊠	● ● ● ● ● ● ● ● ● ● AUTO	Radio non initialisée
⊠ ⊠ stop ⊠	● ● ● ● ● ● ● ●	● ● ● ● ● ● ● ●	● ● ● ● ● ● ● ● ● ● AUTO	Mode installation
● ● stop ●	● ● ● ● ● ● ● ●	● ● ● ● ● ● ● ●	● ● ● ● ● ● ● ● ● ● AUTO	ANOMALIE
🔥	eco	📊 max min	📊 max	0 bar 3 🖐️

GARANTIE

CONDITIONS GENERALES DE GARANTIE

Nos chaudières sont garanties contre tous défauts de fabrication. Elles doivent être mises en oeuvre dans le respect des règles de l'art, la réglementation et les normes en vigueur.

La garantie est de 1 an dans une limite de 18 mois à compter de la date de sortie d'usine.

Notre garantie et notre responsabilité sont limitées à la fourniture gratuite de ou des pièces retournées en usine pour examen et reconnues défectueuses dès l'origine.

Aucune indemnité ou dommage intérêt ne pourra nous être demandé de ce chef.

Sont exclus de la garantie les détériorations provenant d'une installation ou d'une utilisation anormale ou de phénomènes tels que entartrage, embouage, défaut de pose, foudre, événements météorologiques, actes de malveillance etc...

Les visites et examens que nous pouvons être conduits à effectuer chez l'utilisateur ont le caractère d'une assistance technique et ne peuvent en aucun cas être une reconnaissance, même implicite, de responsabilité.

L'acheteur non professionnel ou l'utilisateur bénéficie en tout état de cause de la garantie légale des vices cachés des articles 1641 et suivants du code civil.

CONDITIONS PARTICULIERES D'APPLICATION

Par dérogation aux conditions générales, la garantie Longue Durée est portée à :

- **5 ANS** pour le corps de chauffe, brûleur et circulateur, ballon en acier inoxydable si incorporé à la chaudière.
- **2 ANS** pour les autres composants de la chaudière.

Cette extension Garantie Longue Durée est accordée si la vente, l'installation et l'entretien sont faits par un professionnel qualifié dans les domaines concernés.

Cet entretien doit être effectué tous les ans (Art. 31,6 du Règlement Sanitaire Départemental).

OBTENTION DE LA GARANTIE LONGUE DUREE

Notre Garantie Longue Durée doit être remplie obligatoirement par votre installateur.

Sa collaboration est pour vous et pour nous, l'assurance d'une qualité d'installation, le respect des normes et des règles de l'art qui donnent à votre chaudière les conditions de fonctionnement adaptées à un appareil performant et de haut rendement.

L'enregistrement de la garantie Longue Durée nécessite de compléter entièrement les informations demandées sur le coupon "Carte de garantie à retourner".

Si les conditions particulières de la garantie longue durée sont réunies, celle-ci est automatiquement accordée.