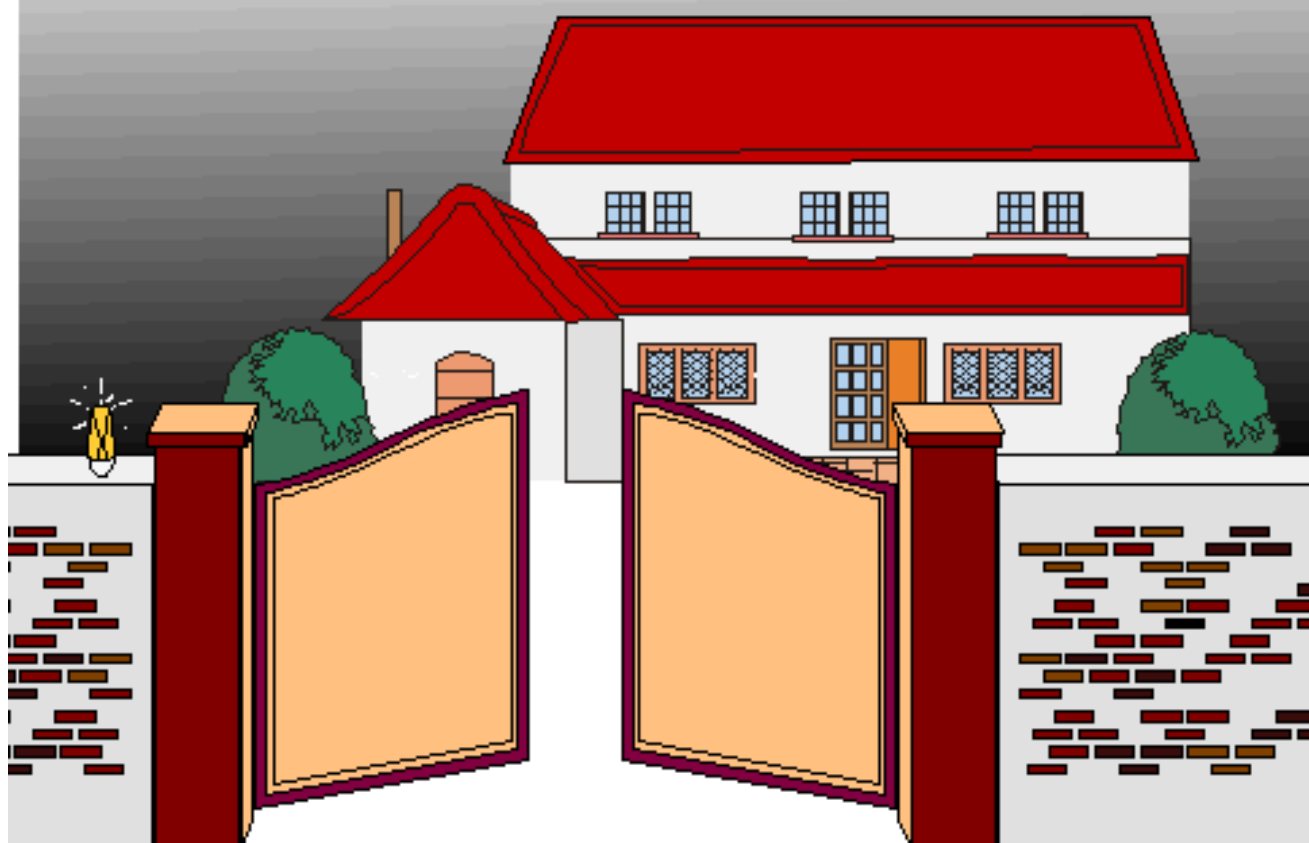


**motostar**



# AUTOMATISME POUR PORTAILS À BATTANTS

**ECLISTAR**



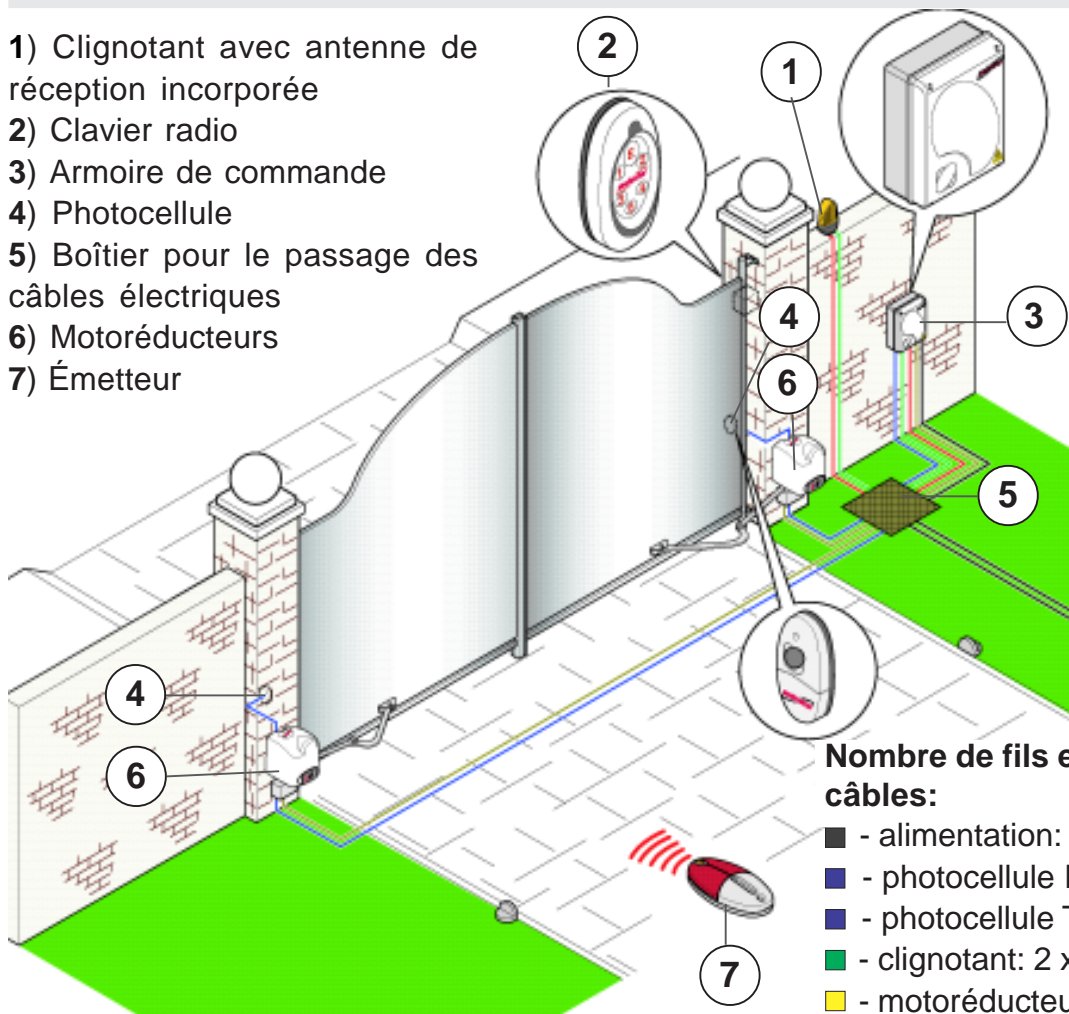
MANUEL D'INSTALLATION

# SOMMARIE

<b>1.0</b>	Description d'une installation type	page	3
<b>1.1</b>	Description des composants du groupe motoréducteur	page	3
<b>2.0</b>	Caractéristiques générales	page	4
<b>2.1</b>	Caractéristiques techniques du motoréducteur	page	4
<b>2.2</b>	Dimensions du motoréducteur et tableau de commande	page	4
<b>2.3</b>	Limites d'emploi	page	5
<b>3.0</b>	Installation du groupe motoréducteur	page	5
<b>4.0</b>	Caractéristiques générales du tableau de commande	page	12
<b>4.1</b>	Montage et fixation du tableau de commande	page	12
<b>4.2</b>	Description de la carte de commande	page	13
<b>4.3</b>	Principaux composants de la carte de commande	page	14
<b>4.4</b>	Branchements électriques	page	15
<b>4.5</b>	Test de contrôle pour le fonctionnement des photocellules	page	18
<b>4.6</b>	Sélection des fonctions	page	19
<b>4.7</b>	Réglage des fonctions	page	21
<b>4.8</b>	Réglage du groupe de fin de course	page	22
<b>4.9</b>	Programmation du code radio	page	23
<b>5.0</b>	Fonctions des voyants de contrôle	page	24
<b>6.0</b>	Entretien	page	24

## 1.0 DESCRIPTION D'UNE INSTALLATION TYPE

- 1) Clignotant avec antenne de réception incorporée
- 2) Clavier radio
- 3) Armoire de commande
- 4) Photocellule
- 5) Boîtier pour le passage des câbles électriques
- 6) Motoréducteurs
- 7) Émetteur

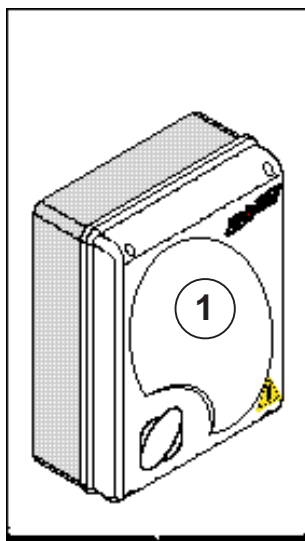


### Nombre de fils et section des câbles:

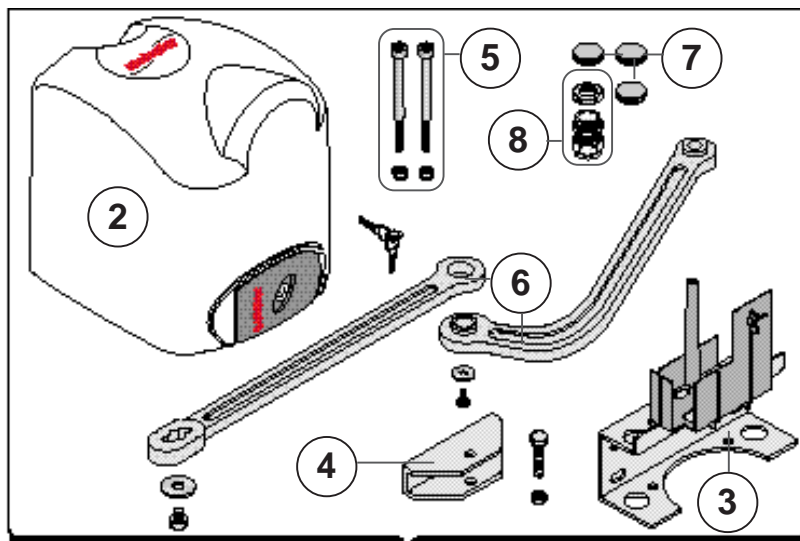
- - alimentation: 3 x 1.5 (RO 2V)
- - photocellule RX: 4 x 1 (Souple)
- - photocellule TX: 2 x 1 (Souple)
- - clignotant: 2 x 1.5
- - motoréducteur: 3 x 1.5
- - antenne: RG58 (Coaxial)

## 1.1 DESCRIPTION DES COMPOSANTS DU GROUPE MOTORÉDUCTEUR

- 1) Armoire de commande
- 2) Motoréducteur
- 3) Platine support moteur
- 4) Bride
- 5) Vis et écrous de fixation pour motoréducteur
- 6) Bras de transmission
- 7) Passe-fils
- 8) Presse-étoupe



**x 1**



**x 2**

## 2.0 CARACTÉRISTIQUES GÉNÉRALES

Automatisme pour portails à battants jusqu'à 2,20 mètres par vantail, avec alimentation en 230V a.c. et degré de protection IP54, comprenant:

- auto-apprentissage du code entre l'émetteur et le récepteur radio (voir page 23);
- détection ampèremétrique réglable qui inverse le mouvement des vantaux durant la phase de fermeture et d'ouverture lorsqu'il y a un obstacle;
- bornes de couleurs pour identifier les différents accessoires et simplifier les branchements;
- leds de contrôle: alimentation, programmation, test de sécurité, photocellule et autres accessoires de sécurité;
- groupe de fin de course placé à l'intérieur de l'automatisme pour l'arrêt du vantail en ouverture et le ralentissement en fermeture;
- déverrouillage à clé;
- câble d'alimentation moteur L=2,5m.

## 2.1 CARACTÉRISTIQUES TECHNIQUES DU MOTORÉDUCTEUR

Motoréducteur monophasé électromécanique autobloquant en 24V courant continu, alimenté par une armoire de commande en 230V a.c.

**Tension d'alimentation tableau électrique:** 230V A.C. - 50/60Hz

**Tension d'alimentation motoréducteur:** 24V C.C.

**Puissance max.:** 140W

**Courant nominal:** 5A max.

**Poussée maximum:** 180N

**Fréquence max. d'utilisation:** 45 cycles/h

**Intermittence de travail:** 50%

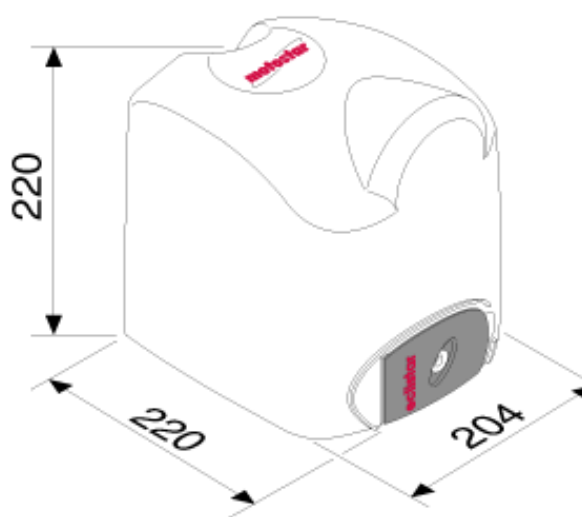
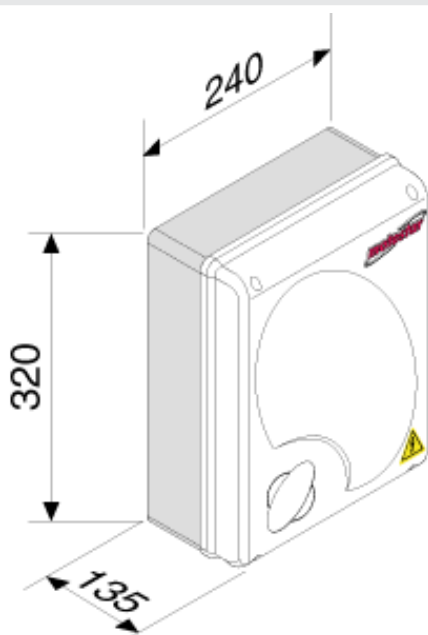
**Rapport de réduction:** 1/36

**Température de service:** de -20 à +70°C

**Poids de l'emballage complet:** 26Kg

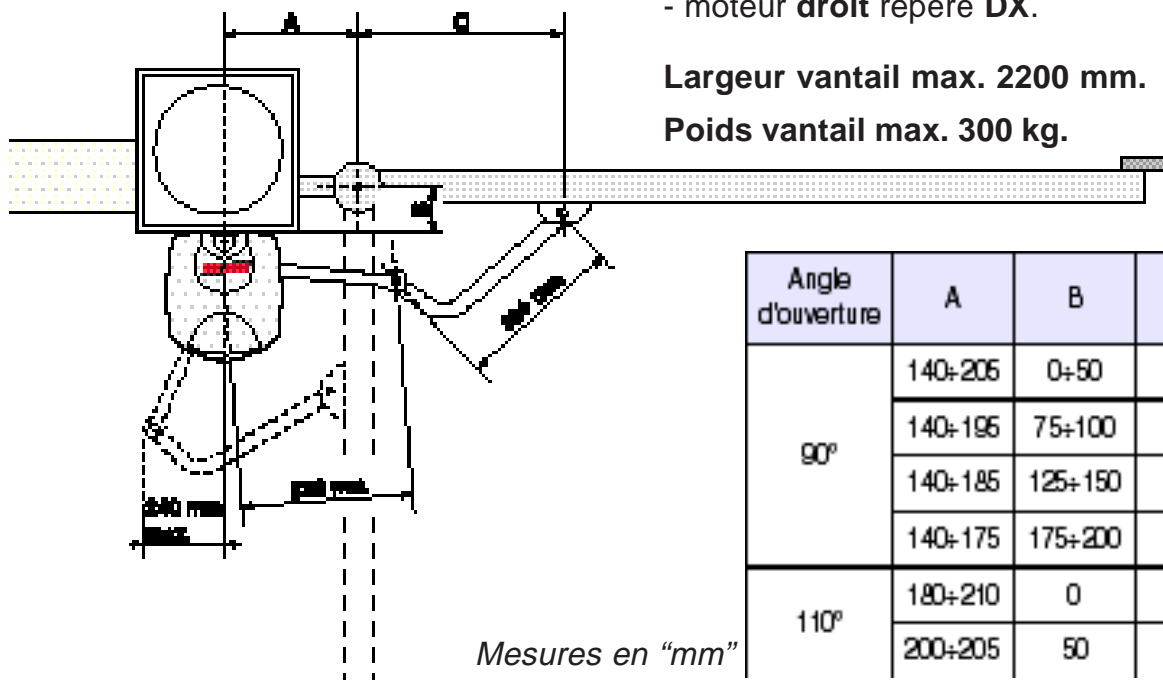


## 2.2 DIMENSIONS DU MOTORÉDUCTEUR ET DE L'ARMOIRE DE COMMANDE



## 2.3 LIMITES DE DEBATTEMENT

Vue intérieure de la propriété:  
 - moteur **gauche** repéré **SX**;  
 - moteur **droit** repéré **DX**.



Largeur vantail max. 2200 mm.

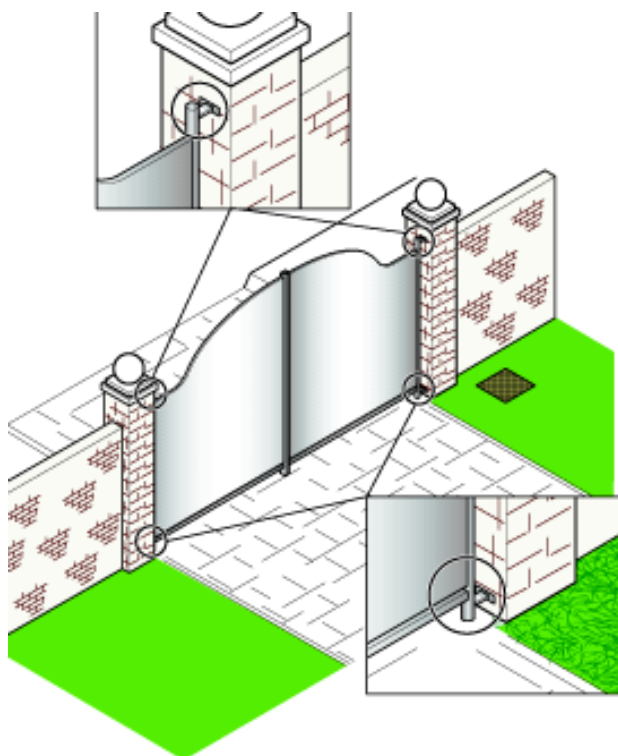
Poids vantail max. 300 kg.

Angle d'ouverture	A	B	C
90°	140+205	0+50	430
	140+195	75+100	430
	140+185	125+150	400
	140+175	175+200	400
110°	180+210	0	430
	200+205	50	430

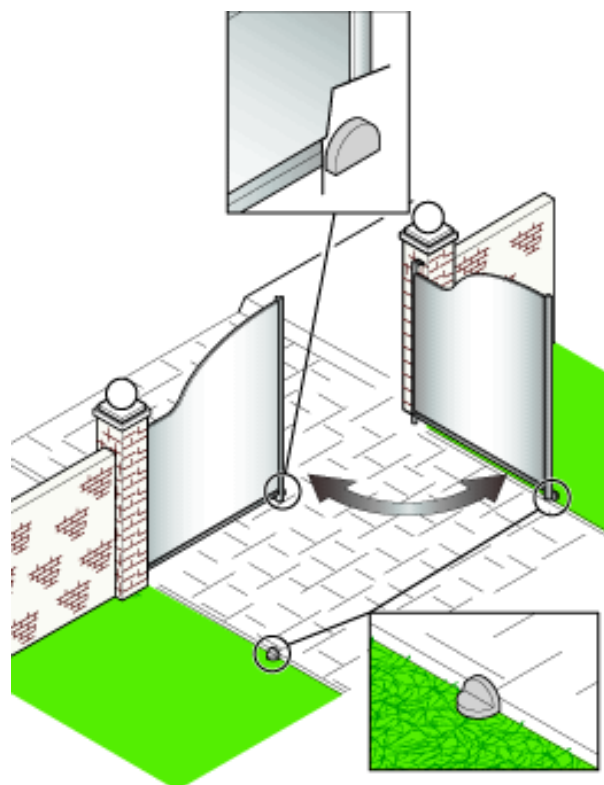
## 3.0 INSTALLATION DU GROUPE MOTORÉDUCTEUR

### CONTRÔLES DU PORTAIL AVANT L'INSTALLATION

- Vérifier si la structure du portail est suffisamment robuste et si les *gonds* sont en bon état.



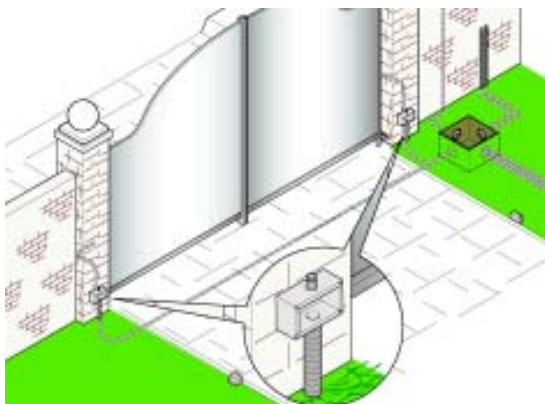
- Vérifier s'il y a une *butée mécanique d'arrêt* en fermeture et en ouverture (pas obligatoire) bien fixée au sol pour éviter que le vantail aille au-delà de sa course.



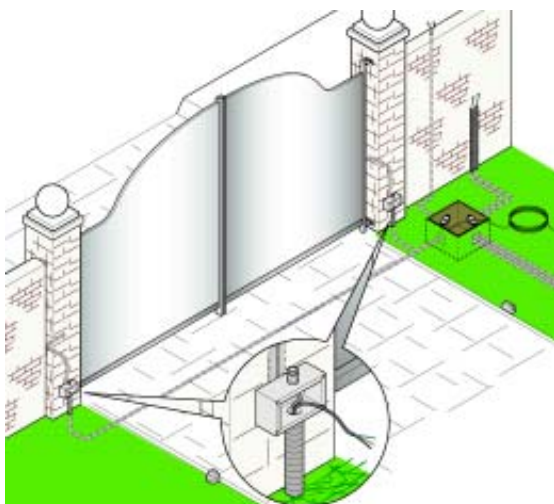


## PRÉPARATION DES RESEAUX D'ALIMENTATION, BOITE DE DÉRIVATION ET MONTAGE DES BRIDES ET EQUERRES

- Prévoir les gaines pour les branchements électriques et prévoir des boîtes de dérivation de chaque côté du portail.

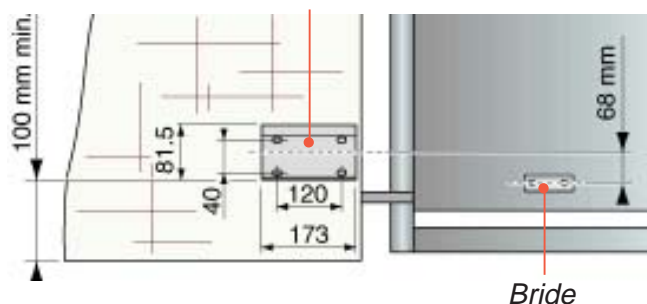


- Faire passer les câbles électriques dans les gaines en respectant la section et le nombre de fils selon l'utilisation (voir installation à la page 3).

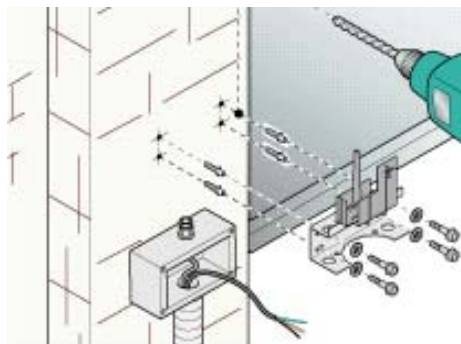


- Déterminer l'endroit de fixation de la bride sur le vantail. Placer la platine support moteur sur le pilier en respectant les mesures de fixation (voir dessin) et d'application reportées au **paragraphe 2.3 limites d'emploi**.

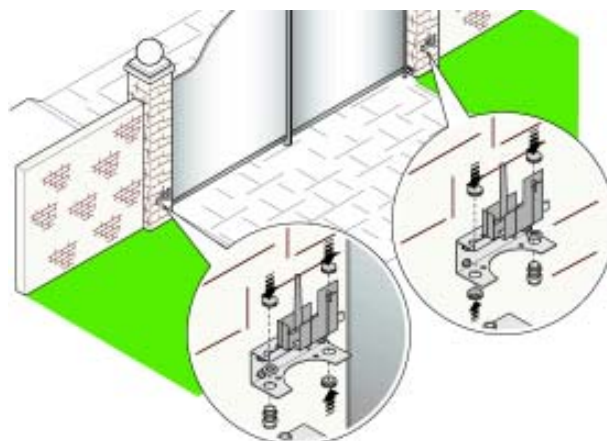
Platine de support



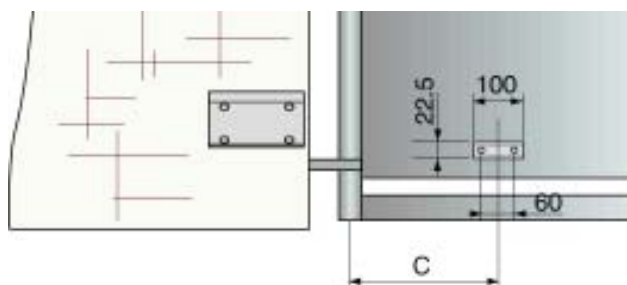
- Fixer la platine de support (de niveau) à l'aide d'éléments adéquats, choisis conformément au matériel de fixation.



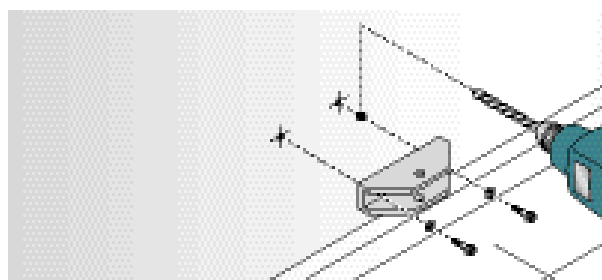
- Insérer le passe-fils et le presse-étoupe dans la platine de support.



- Placer la bride sur le vantail à une distance "C" de l'axe du gond, en tenant compte des mesures A et B comme d'après le tableau de la page 5.



- Fixer la bride à l'aide d'éléments appropriés.

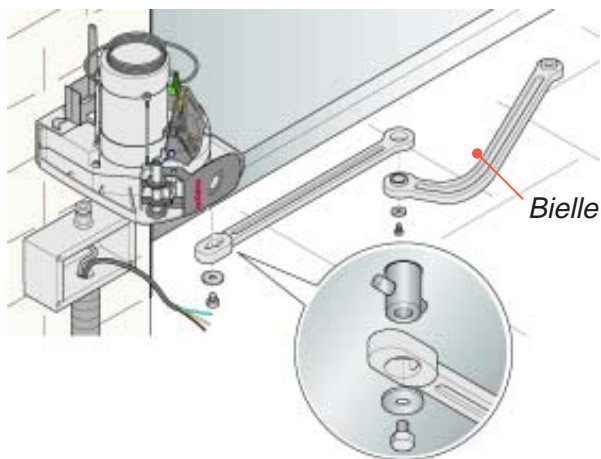


## FIXATION DU GROUPE MOTORÉDUCTEUR

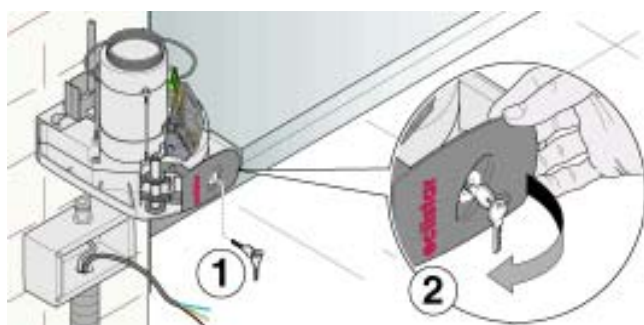
- Enlever le capot, mettre le motoréducteur dans la platine de support et le fixer avec les deux vis et les écrous fournis.  
Attention: les motoréducteurs portent une étiquette SX ou DX comme référence pour le montage à gauche ou à droite (Référence à la page 5).



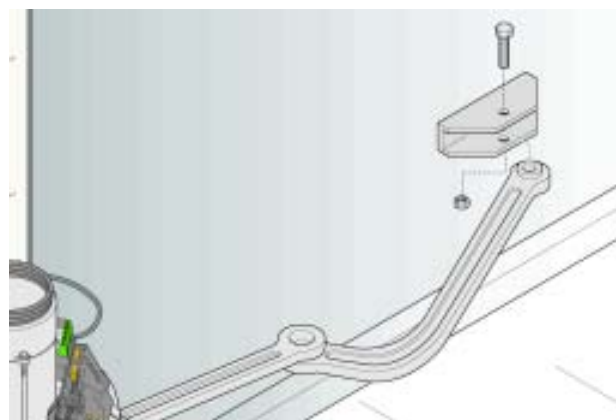
- Introduire le bras moteur dans l'axe du motoréducteur et le fixer avec la vis et la rondelle correspondante. Lubrifier l'articulation du bras moteur et le fixer à la bielle avec la vis et la rondelle.



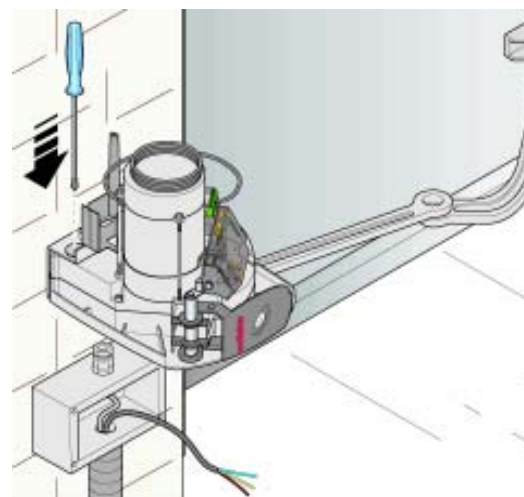
- Utiliser la clé pour ouvrir le volet et déverrouiller le motoréducteur (pour ouverture manuelle).



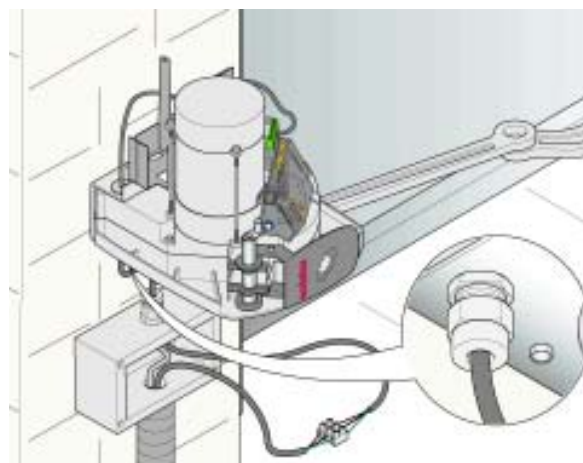
- Fixer la bielle à la bride avec la vis et l'écrou en s'assurant d'une rotation sans contrainte.



- Percer le passe-fils pour le passage des câbles.

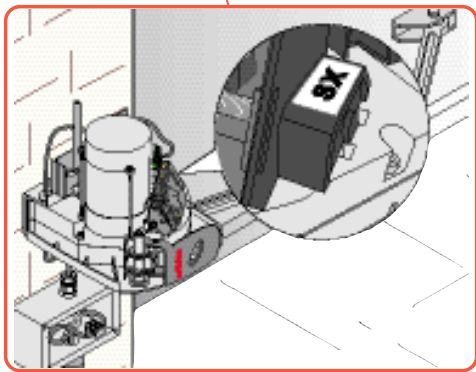
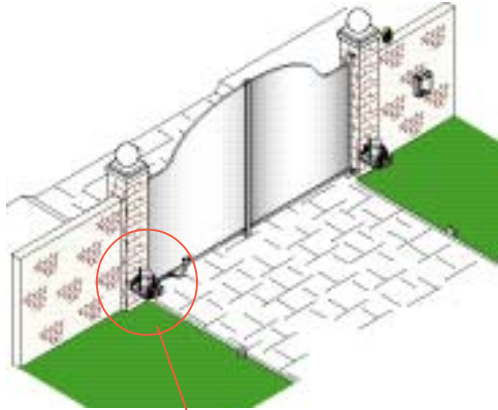


- Passer le câble électrique dans le presse-étoupe et le bloquer. Connecter le câble à trois fils sur les bornes (M-N-R) du motoréducteur (voir connexions à la page 15).



## REGLAGE DES FINS DE COURSE (MOTEUR GAUCHE) - REPÉRÉ SX

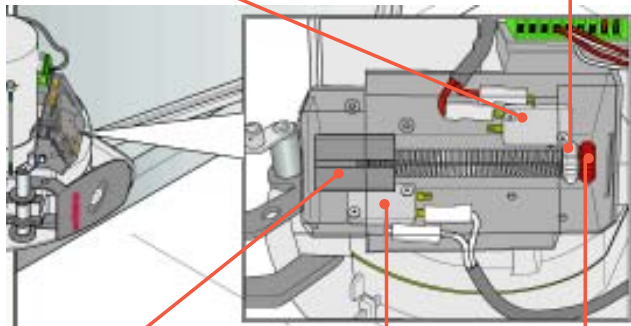
- Réglage des fins de course du motoréducteur de gauche (vue interne).



### Position d'origine

Microinterrupteur de fermeture

Molette blanche (ouverture)

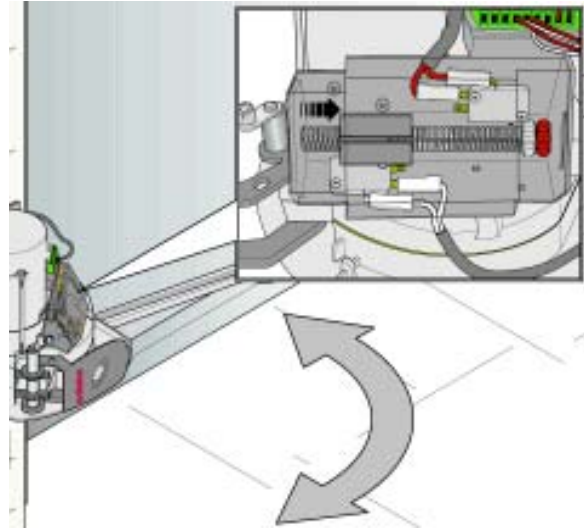


Cale de réglage

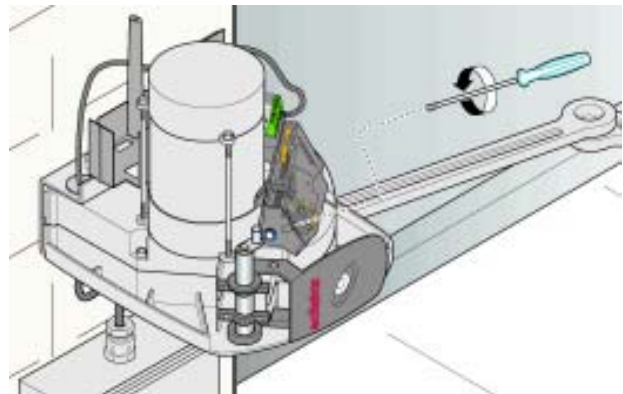
Microinterrupteur d'ouverture

Molette rouge (fermeture)

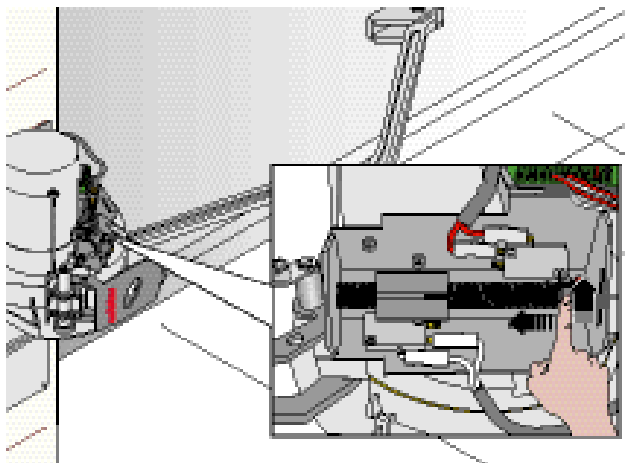
- Déverrouiller à l'aide de la clé et du volet, ouvrir manuellement le vantail en position d'ouverture souhaitée. Refermer le vantail: la cale de réglage s'est déplacée sur la vis vers la droite.



- Oter le cache transparent.



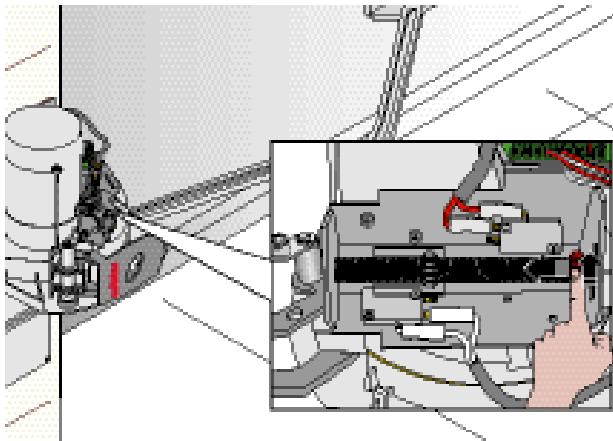
- Tourner la molette blanche afin d'arriver en butée sur la cale de réglage. Puis récupérer cette cale.



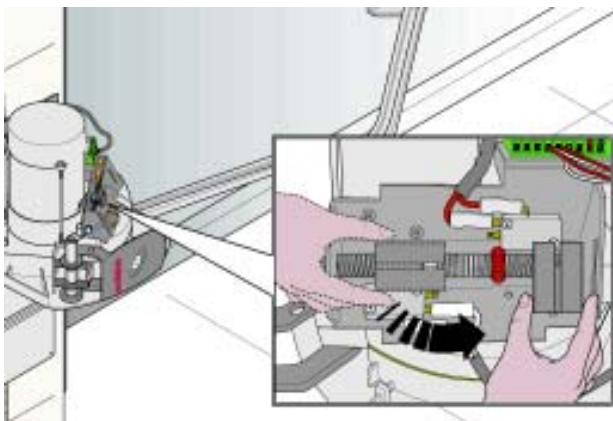
Vous venez de régler la fin de course d'arrêt en ouverture (molette blanche).



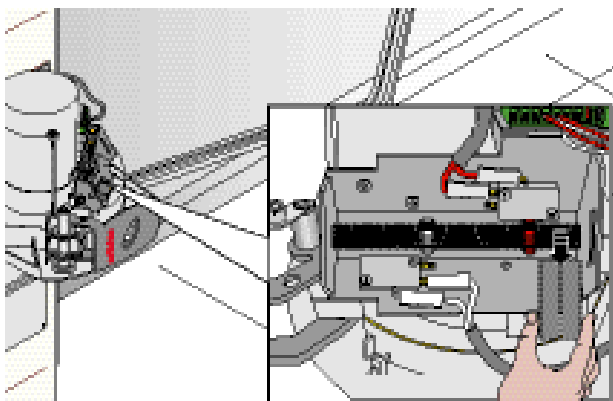
- Déplacer de 14 mm vers la gauche la molette rouge.



ou bien utiliser la cale de réglage en position verticale pour trouver directement l'écartement de 14 mm.

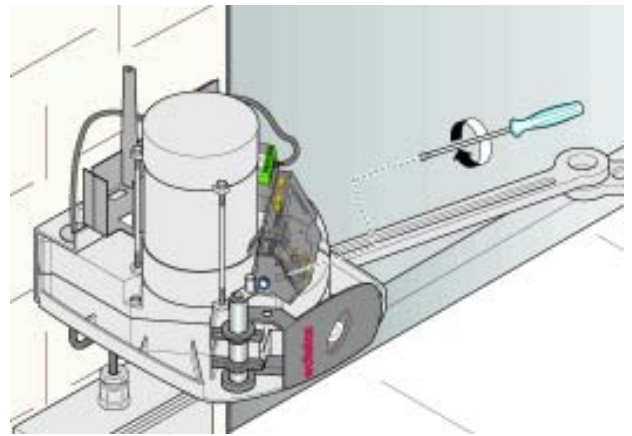


- Enlever la cale de réglage.



Vous venez de régler la fin de course de ralentissement en fermeture (molette rouge).

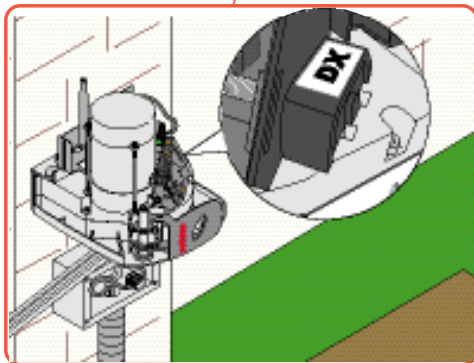
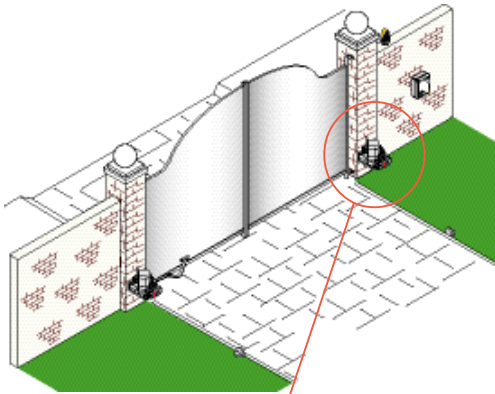
- Fermer le cache transparent en s'assurant que la rainure intérieure du cache est bien enclenchée dans une fente de chaque molette.



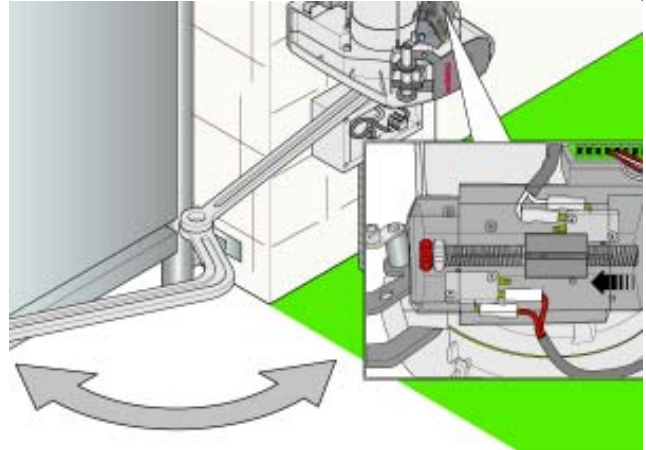
Note: le capot moteur et le verrouillage ne seront remis en place qu'après l'opération de réglage du moteur droit terminée.

## REGLAGE DES FINS DE COURSE (MOTEUR DROIT) - REPÉRÉ DX

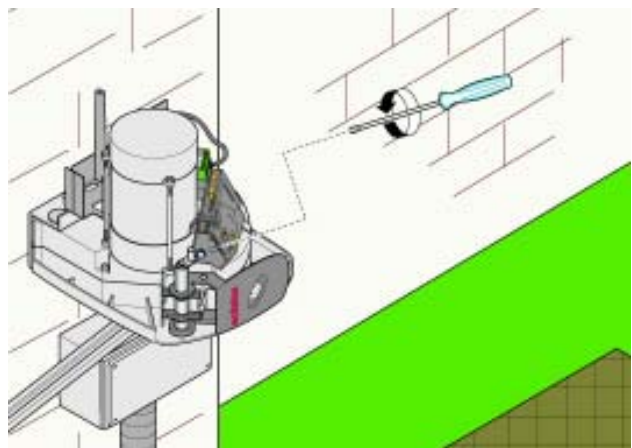
- Réglage des fins de course du motoréducteur de droite (vue interne).



- Déverrouiller à l'aide de la clé et du volet, ouvrir manuellement le vantail en position d'ouverture souhaitée. Refermer le vantail: la cale s'est déplacée sur la vis vers la gauche.



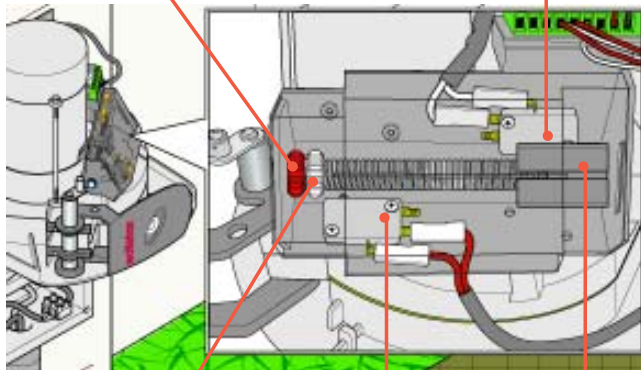
- Oter le cache transparent.



### Position d'origine

Molette rouge  
(fermeture)

Microinterrupteur  
d'ouverture

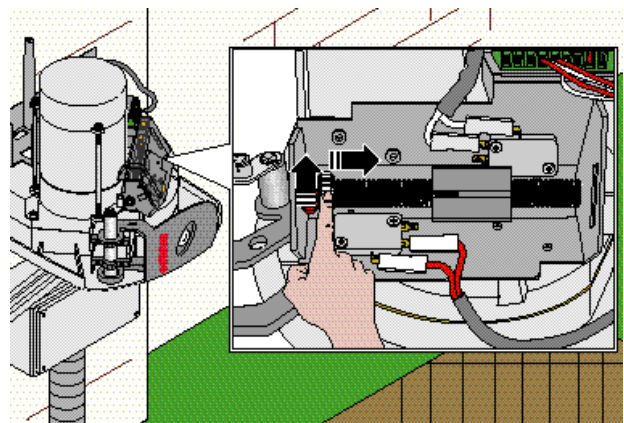


Molette blanche  
(ouverture)

Cale de  
réglage

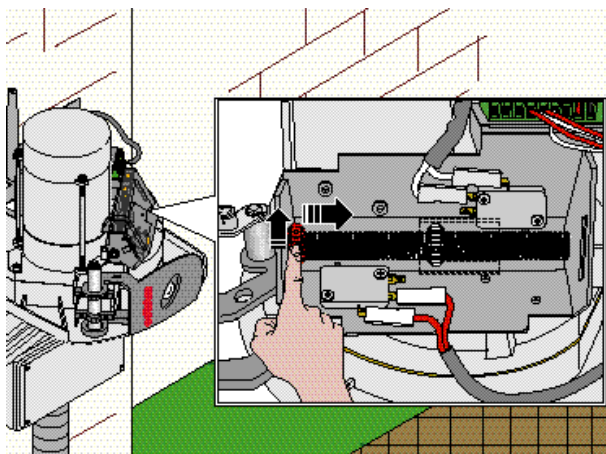
Microinterrupteur  
de fermeture

- Tourner la molette blanche afin d'arriver en butée sur la cale de réglage. Puis récupérer cette cale.

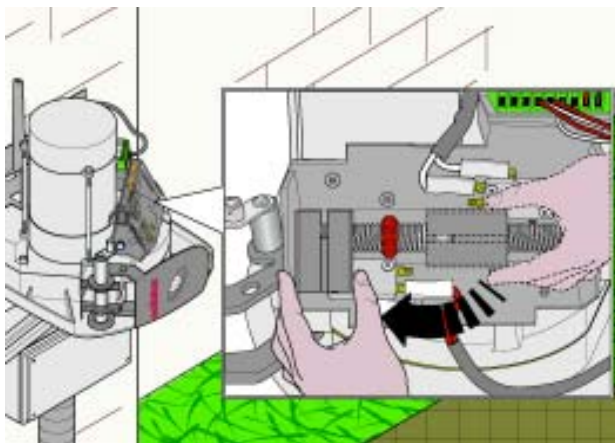


Vous venez de régler la fin de course d'arrêt en ouverture (molette blanche).

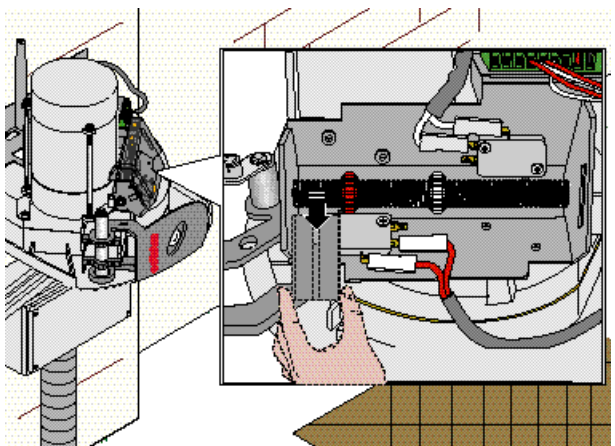
- Déplacer de 14 mm vers la droite la molette rouge.



ou bien utiliser la cale de réglage en position verticale pour trouver directement l'écartement de 14 mm.

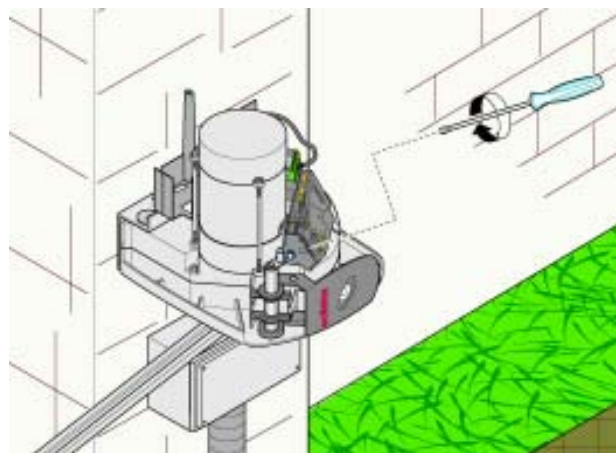


- Enlever la cale de réglage.



Vous venez de régler le fin de course de ralentissement en fermeture (molette rouge).

- Fermer le cache transparent en s'assurant que la rainure intérieure du cache est bien enclenchée dans une fente de chaque molette.



Remettre les capots et verrouiller les volets à l'aide des clés.

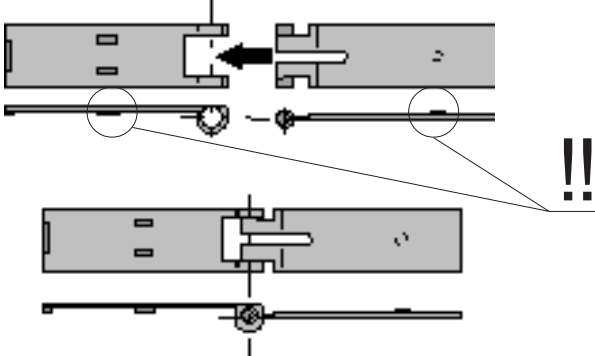


## 4.0 CARACTÉRISTIQUES GÉNÉRALES DE L'ARMOIRE DE COMMANDE

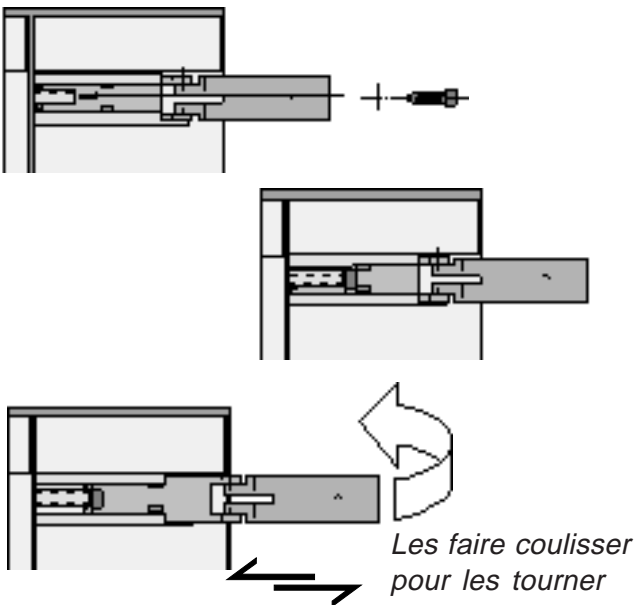
Boîtier en ABS avec degré de protection IP54, muni d'une platine de commande, d'un récepteur radio et d'un transformateur. Le boîtier demande certaines opérations de montage spécifiques.

### 4.1 MONTAGE ET FIXATION DE L'ARMOIRE DE COMMANDE

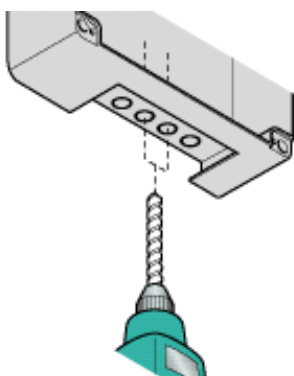
- Assembler les charnières à pression contenues dans l'emballage.



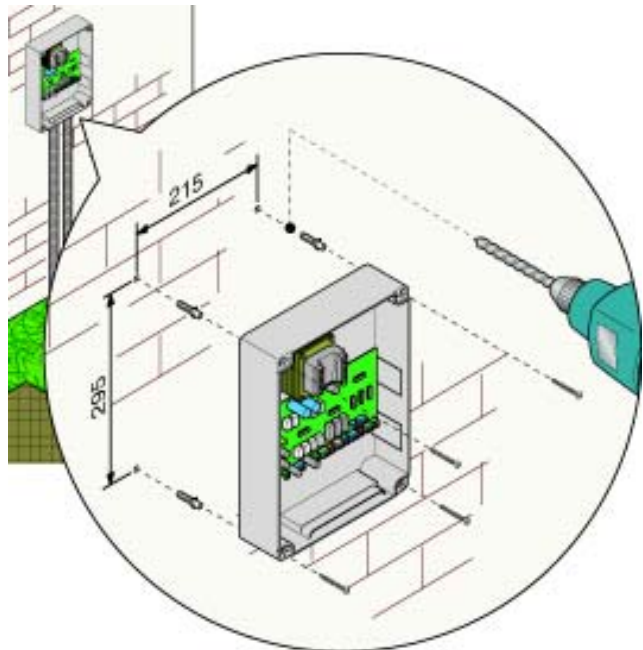
- Introduire les charnières dans le boîtier (au choix, sur le côté droit ou gauche) et les bloquer avec les vis et les rondelles fournies.



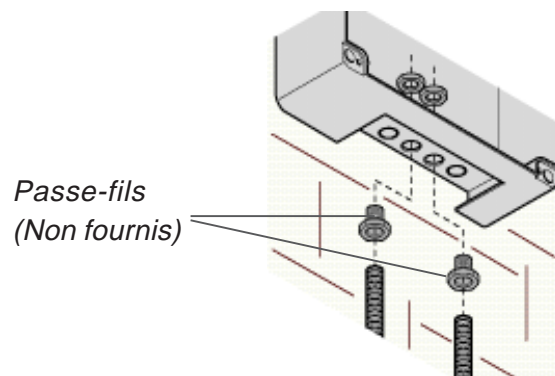
- Percer des trous sous le boîtier pour faire passer les gaines et les passe-fils.



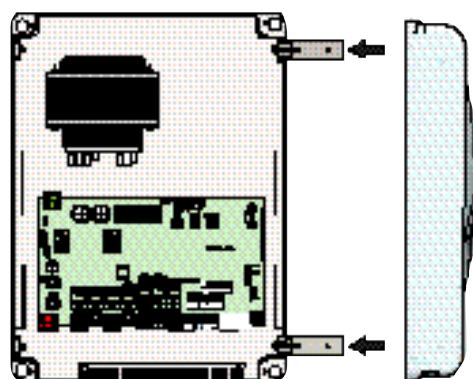
- Placer et fixer le boîtier à hauteur d'homme, en utilisant des éléments de fixation appropriés aux structures murales existantes.



- Placer les gaines dans les passe-fils.



- Mettre le couvercle sur les charnières.





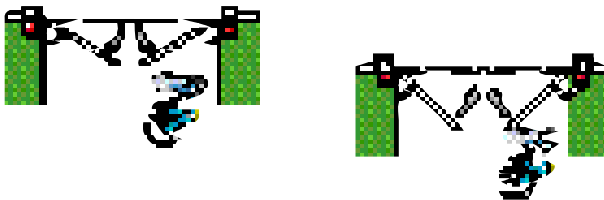
## 4.2 DESCRIPTION DE L'ARMOIRE DE COMMANDE

L'armoire de commande est alimentée en 230V (a.c.) aux bornes L-N et est protégée à l'entrée par un fusible de ligne de 1A. Les dispositifs de commande sont en basse tension et sont protégés par un fusible de 315mA. La puissance totale des accessoires en 24V, protégés par un fusible de 1,6A, ne doit pas dépasser les 37W. Fusibles de protection des motoréducteurs de 5A.

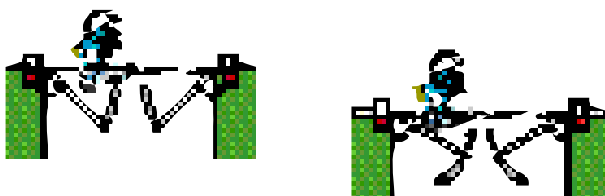
### Logique de commande et de sécurité

La centrale est équipée d'un dispositif ampèremétrique. Celui-ci permet de contrôler constamment la force du moteur qui peut être réglée à l'aide du *potentiomètre Sens*. (voir réglage pag. 21). En cas d'obstacle, le dispositif ampèremétrique provoque:

a) la refermeture du portail durant la phase d'ouverture;



b) la réouverture durant la phase de fermeture.



**Attention:** dans le cas b, après avoir relevé un obstacle 3 fois de suite, le portail s'arrête en ouverture et la fermeture automatique est exclue; pour reprendre le mouvement, il faut appuyer sur le bouton de commande ou actionner la télécommande.

La carte a les fonctions suivantes:

- commande d'ouverture-fermeture, bouton poussoir, contacteur à clé et clavier à codes branché sur G-Ps ou à l'aide de la télécommande, ouverture et fermeture du portail, voir microinterrupteurs 2 et 3 (sélection des fonctions);
- commande d'ouverture piéton, bouton poussoir, contacteur à clé et clavier à codes branché sur G-Pp, pour l'ouverture du passage piéton avec la télécommande, faire un pontage entre les bornes (G et B1), (PP et B2) borniers noirs;
- arrêt d'urgence, bouton poussoir ou dispositif de sécurité branché aux bornes ST-G, arrêt du portail avec exclusion du cycle de fermeture automatique;
- commande "contact maintenu", voir micro-interrupteur 6 (Uniquement fonction industrielle);
- pré-clignotement, voir microinterrupteur 4 (sélection des fonctions, application industrielle);
- fermeture automatique, voir micro-interrupteur 1 (sélection des fonctions et réglages);
- détection d'un obstacle, voir micro-interrupteur 5 (sélection des fonctions, application industrielle);
- test de contrôle des photocellules, voir micro-interrupteur 9 (sélection des fonctions).

Les photocellules peuvent être prévues pour:

- la réouverture durant la phase de fermeture, voir microinterrupteur 7 (sélection des fonctions);
- l'arrêt partiel, voir microinterrupteur 8 (sélection des fonctions).

La platine contient des potentiomètres de réglage pour:

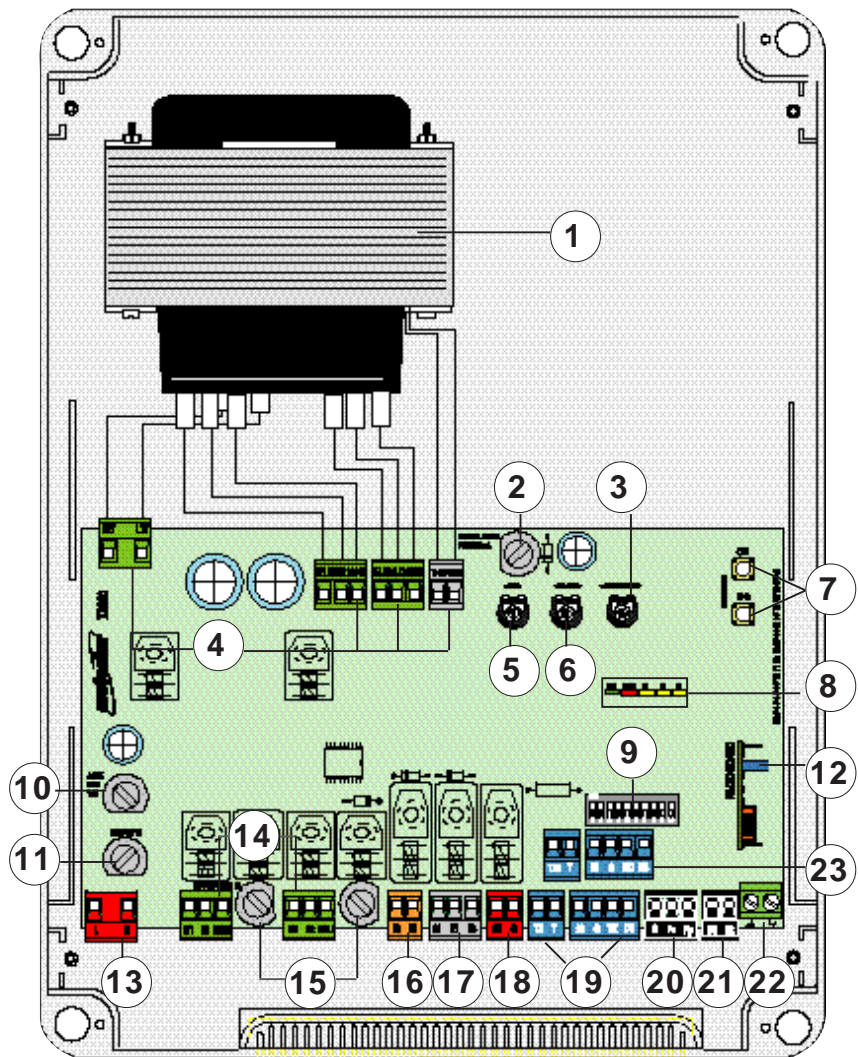
- le temps de fermeture automatique (Autom. closing);
- la sensibilité ampèremétrique (Sens.);
- le retard de fermeture du deuxième vantail (Delay 2m).



**Attention!** Avant d'intervenir à l'intérieur de l'appareillage, couper la tension de ligne et débrancher les batteries (si branchées).

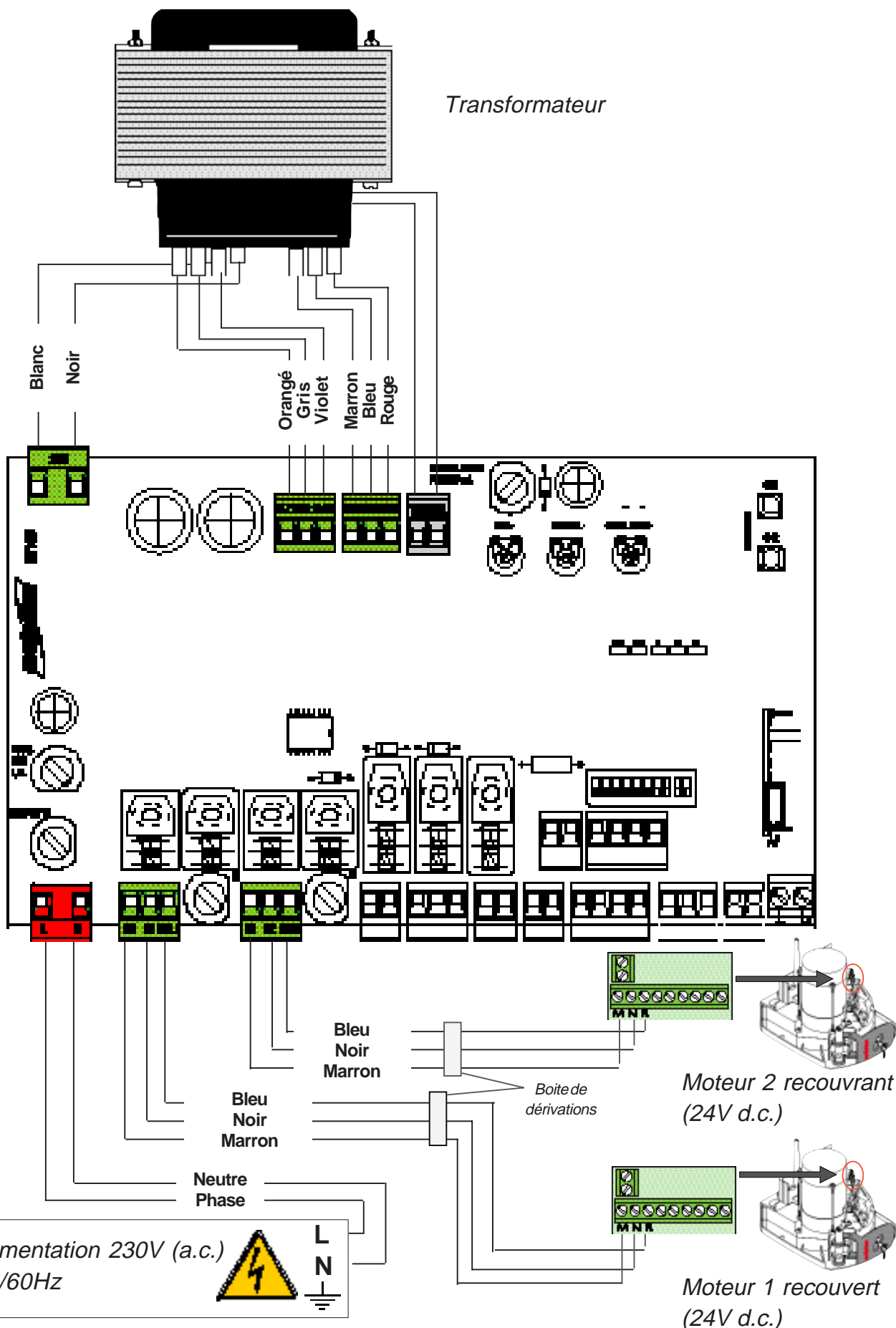
### 4.3 PRINCIPAUX COMPOSANTS DE LA CARTE ELECTRONIQUE

- 1 - Transformateur
- 2 - Fusible centrale 315mA
- 3 - Potentiomètre pour régler le temps de fermeture automatique
- 4 - Borne pour le branchement du transformateur
- 5 - Potentiomètre pour régler la sensibilité
- 6 - Potentiomètre pour régler le temps de fermeture du 2<sup>ème</sup> vantail
- 7 - Bouton poussoir pour mémoriser le code radio
- 8 - Leds de contrôle des fonctions
- 9 - "Microinterrupteur" pour régler la sélection des fonctions
- 10 - Fusible accessoires 1A
- 11 - Fusible ligne 1A
- 12 - Carte radiofréquence pour la commande à distance
- 13 - Borne pour le branchement de l'alimentation 230V (c.a.)
- 14 - Borne pour le branchement des motoréducteurs
- 15 - Fusibles moteur 5A
- 16 - Borne d'alimentation pour les accessoires éventuels
- 17 - Borne pour le branchement des accessoires de signalisation
- 18 - Borne pour le branchement de l'arrêt d'urgence
- 19 - Borne pour le branchement des photocellules en réouverture
- 20 - Borne pour le branchement des boutons-poussoirs de commande
- 21 - Borne avec sortie contact B1-B2
- 22 - Borne pour le branchement de l'antenne (câble RG58)
- 23 - Borne pour le branchement des photocellules en arrêt partiel



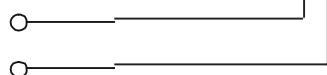
## 4.4 BRANCHEMENTS ÉLECTRIQUES

### MOTORÉDUCTEUR, ALIMENTATION ET TRANSFORMATEUR

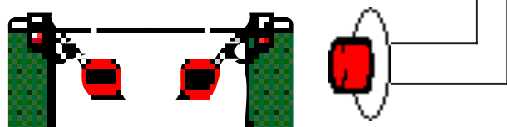


## DISPOSITIFS DE COMMANDE

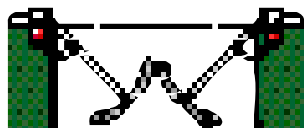
**Alimentation des accessoires** en 24V (A.C. - D.C.), max 4W.



**Bouton poussoir d'«Arrêt»** contact N.F. (si utilisé, enlever le fil de pontage). Arrête le portail et exclut le cycle de fermeture automatique. Pour reprendre le mouvement, appuyer sur le bouton de commande ou de l'émetteur.

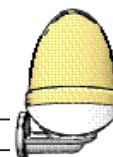


**Bouton poussoir, contacteur à clé, clavier à codes** contact N.O., pour l'ouverture et la fermeture du portail (voir microinterrupteur n°2)

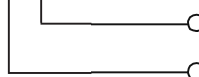


*Pour les commandes*

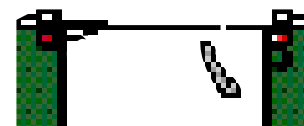
**Antenne de réception incorporée dans le clignotant** pour utiliser la radio commande à distance, ou bien antenne accordée Réf: OA533.



**Sortie contact (N.O.), radio deuxième canal** max 5A à 24V (D.C.).  
- ouverture piéton;  
- commande d'éclairage (utilisez un relais)



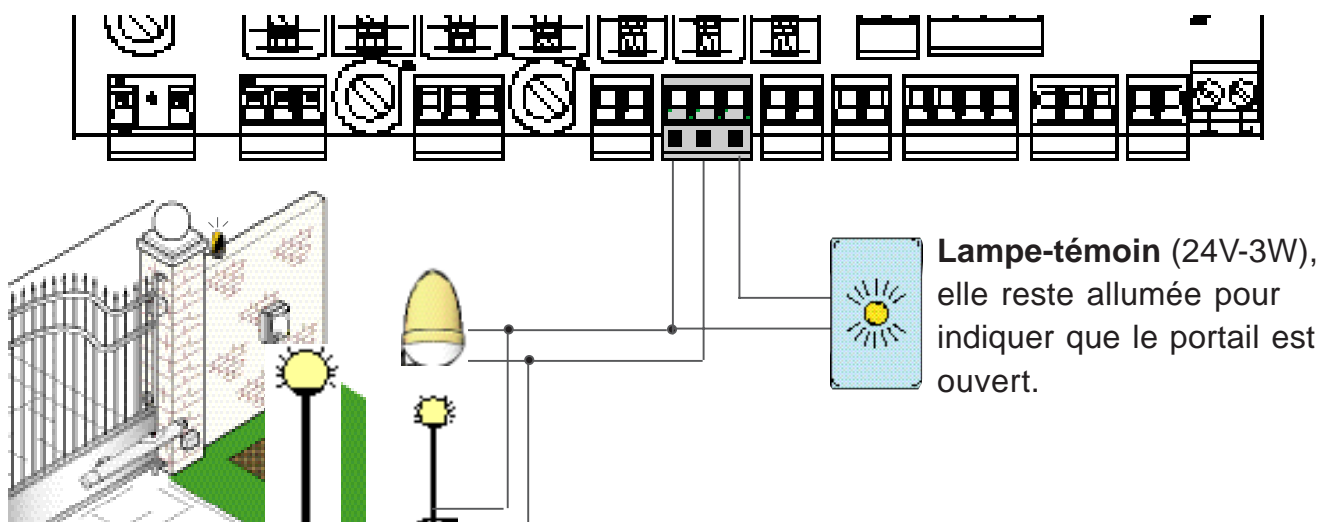
**Bouton poussoir, clavier à codes, contacteur à clé**, pour ouverture du passage piétons contact N.O., ouverture totale d'un vantail pour le passage piétons.



*Passage pour piétons*



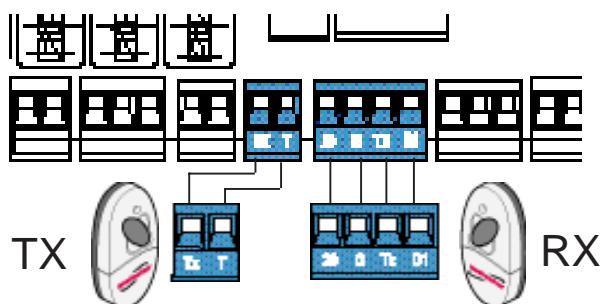
## DISPOSITIFS DE SIGNALISATION ET ÉCLAIRAGE



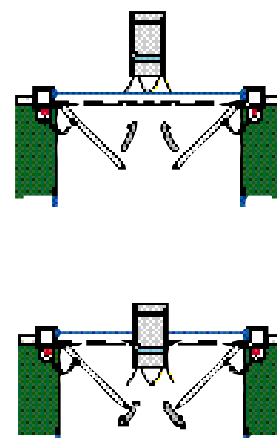
**Clignotant (24V-25W)**: quand il clignote, il signale le mouvement du portail avec possibilité de pré-clignotement en ouverture et en fermeture (voir sélection des fonctions microinterrupteur n° 4 sur ON) ou **lampe de cycle (24V-25W)**. Elle reste allumée pendant tout le cycle (avec les fonctions de fermeture automatique et de détection d'un obstacle activées, microinterrupteurs n° 1 et 5 sur ON).

## DISPOSITIFS DE SÉCURITÉ

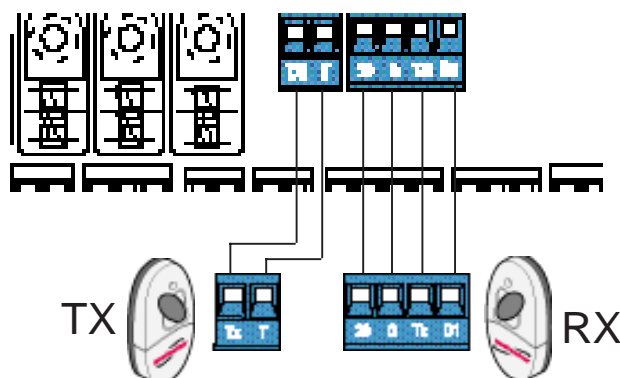
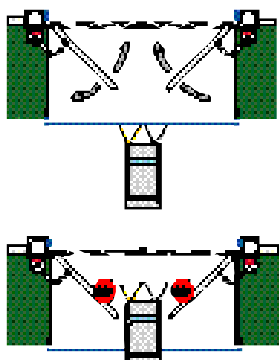
Branchement d'un jeu de photocellules pour **réouverture** durant la phase de fermeture du portail (microinterrupteurs n°7 sur OFF).



*Photocellules en réouverture*



Branchement d'un deuxième jeu de photocellules en **arrêt partiel** (microinterrupteurs n°8 sur OFF).

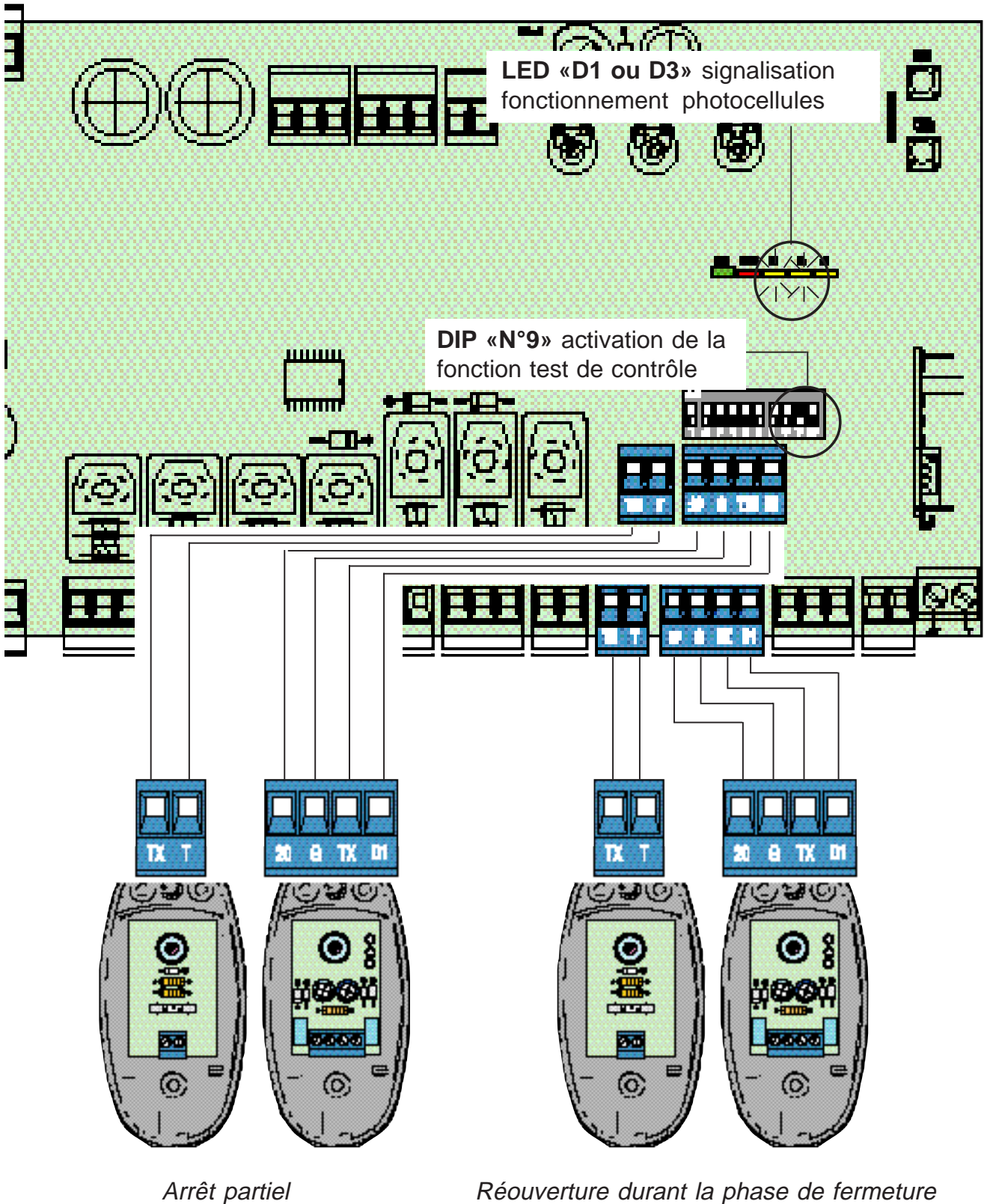


*Photocellules en arrêt partiel*

## 4.5 TESTS DE CONTRÔLE POUR LE FONCTIONNEMENT DES PHOTOCELLES

Il permet à la centrale de vérifier l'efficacité des dispositifs de sécurité (photocellules) après chaque commande d'ouverture et de fermeture.

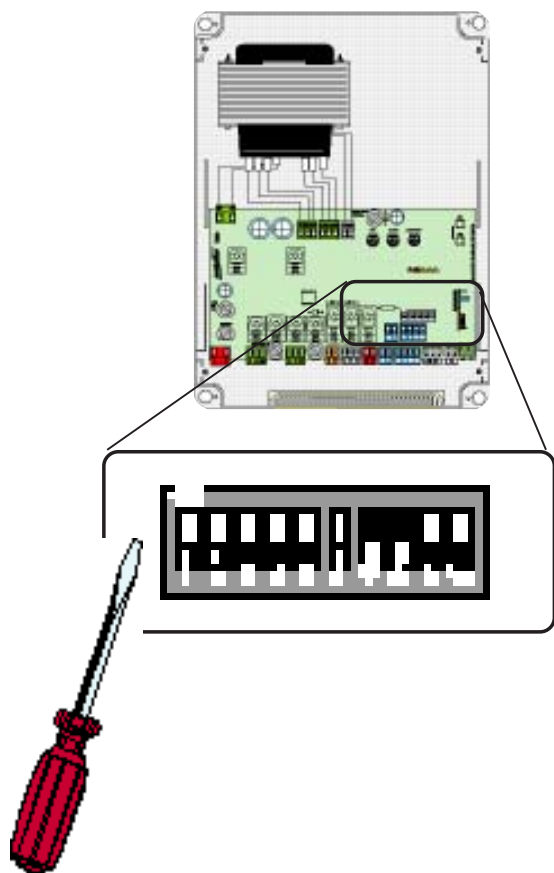
Pour activer cette fonction, mettre le microinterrupteur 9 sur ON (voir page 24 pour la signalisation des voyants).



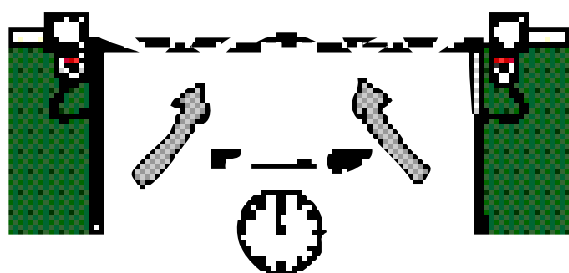
## 4.6 SÉLECTION DES FONCTIONS

Sélectionner les fonctions en mettant les microinterrupteurs sur ON ou OFF à l'aide d'un tournevis, comme indiqué sur la figure. Les microinterrupteurs 7 et 8 sont d'origine sur "ON".

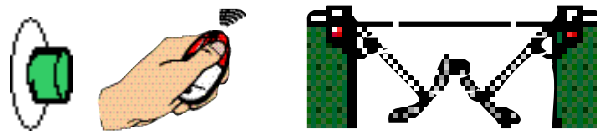
Attention: dans le cas d'utilisation de photocellules, mettre les microinterrupteurs 7 et 8 sur OFF (voir page 17).



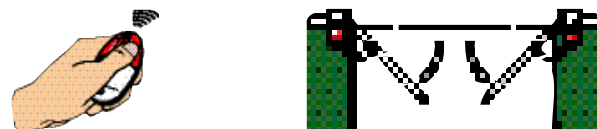
**1 ON** Fermeture automatique activée;



**2 ON - 3 OFF** Type de commande "Ouvre-stop-ferme-stop" connectée sur (G-Ps) et avec émetteur radio;



**2 OFF - 3OFF** Type de commande "Ouvre-ferme" connectée sur (G-Ps) et avec émetteur radio;

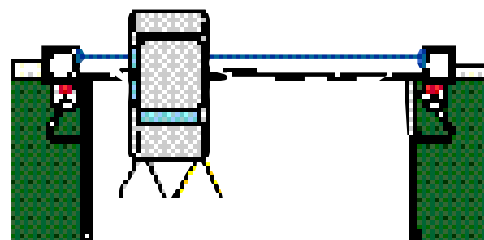


**3 ON** Type de commande "Uniquement ouvre" avec émetteur;



**4 ON** Pré-clignotement en ouverture et fermeture; après une commande d'ouverture ou de fermeture, le clignotant branché sur 20-K1 clignote pendant 5 secondes avant que la motorisation commence la manœuvre;

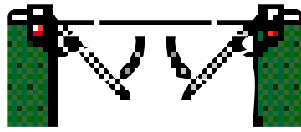
**5 ON** Activation de la photocellule avec moteur en fin de fermeture; quand le moteur est arrêté (vantail fermé, ouvert ou après une commande d'arrêt total), il empêche tout mouvement si la photocellule détecte un obstacle;



**6 ON "Commande contact maintenu"**, fonctionnement du portail en appuyant sur le bouton sans le relâcher; *cette fonction exclut l'emploi de la radiocommande;*



Ouverture

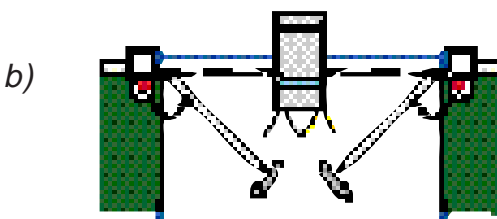
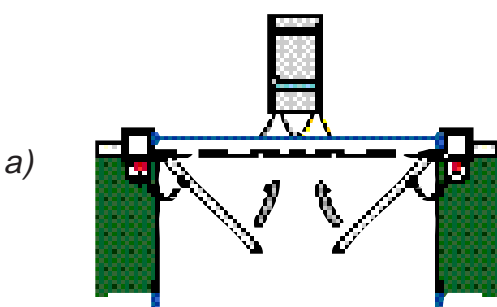


Fermeture



**7 OFF Réouverture** durant la phase de fermeture (uniquement lorsque les photocellules sont branchées, sinon laisser le microinterrupteur sur ON). Si un obstacle est détecté durant le mouvement de fermeture, le portail inverse son sens jusqu'à l'ouverture complète;

*1<sup>er</sup> jeu de cellules à l'extérieur*

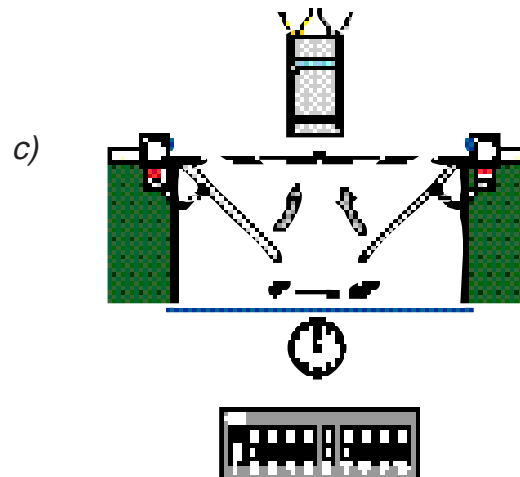
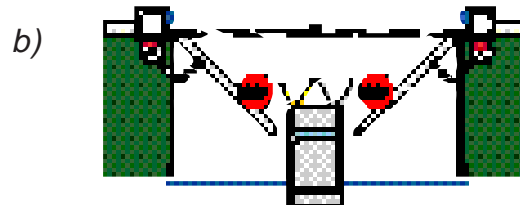
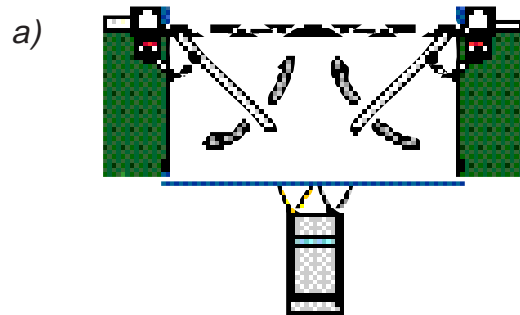


**8 OFF Arrêt partiel** (uniquement avec les photocellules branchées, sinon laisser le microinterrupteur sur ON).

Le portail s'arrête si un obstacle est détecté durant le mouvement.

Vous pouvez utiliser cette fonction si la fermeture automatique a été sélectionnée (voir microinterrupteur 1);

*2<sup>eme</sup> jeu de cellules à l'intérieur*



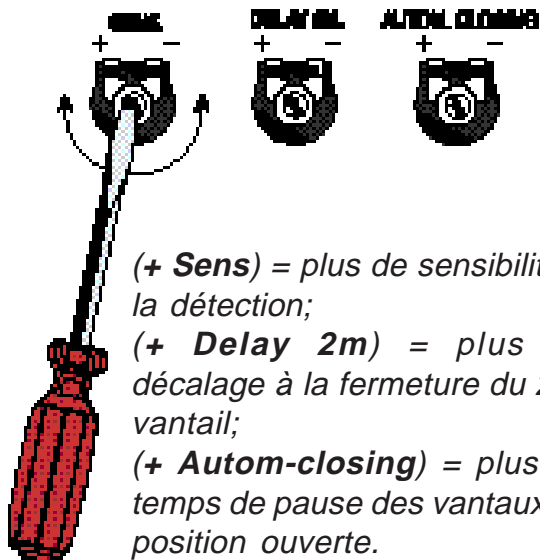
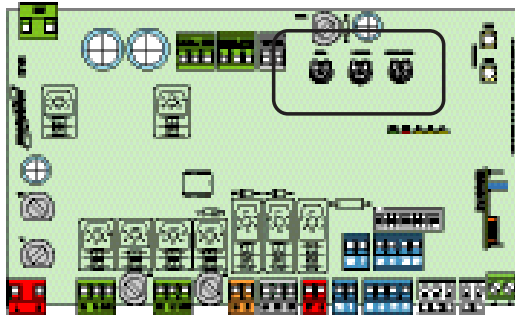
**9 ON Test fonctionnement des photocellules;** la centrale vérifie l'efficacité des photocellules à chaque commande d'ouverture ou de fermeture du portail (*voir page 18*);

**10** N'est pas utilisé, laisser le micro-interrupteur sur OFF.



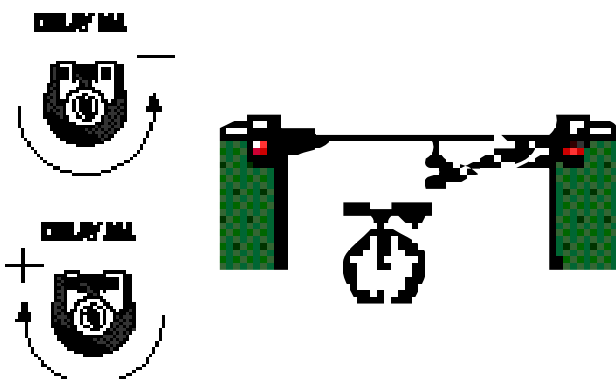
## 4.7 RÉGLAGES DES FONCTIONS

Régler l'ouverture du portail, la fermeture automatique ou la sensibilité de la force des moteurs en tournant les potentiomètres sur + ou - à l'aide d'un petit tournevis, comme indiqué sur la figure.

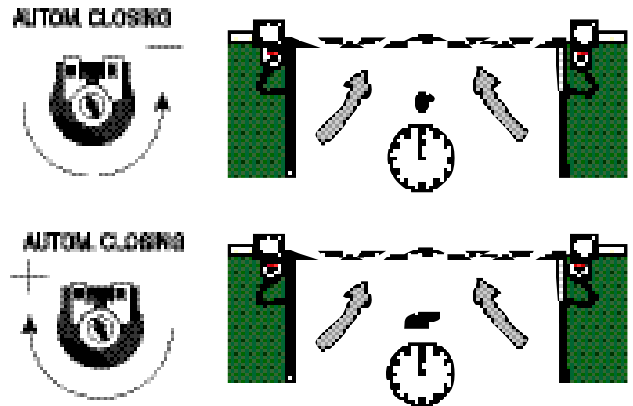


**Potentiomètre DELAY 2M.** = Retard en fermeture du 2<sup>ème</sup> moteur (vantail recouvrant). Il règle le temps de pause pour la fermeture du deuxième vantail par rapport au premier.

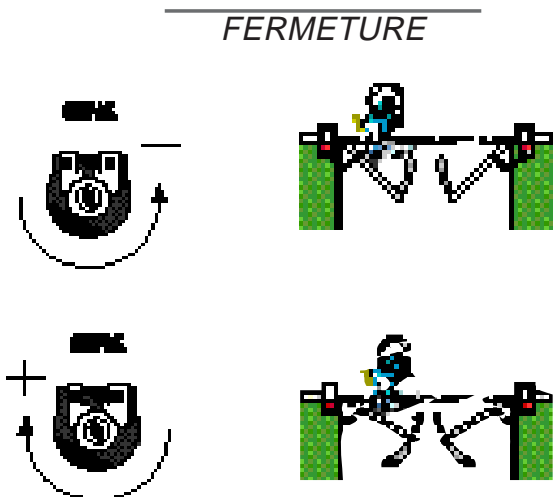
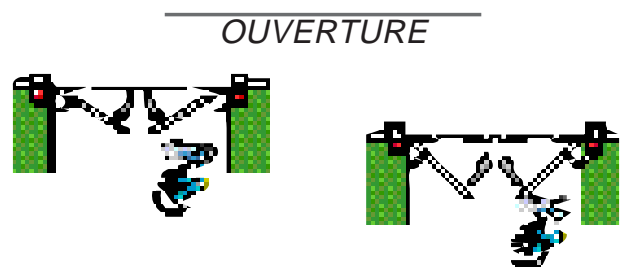
Régler le temps de façon à ce que le deuxième vantail soit retardé d'au moins 50 cm du premier vantail.



**Potentiomètre AUTOMATIC CLOSING** = Temporisation de fermeture automatique. Il règle le temps de pause du portail ouvert avant qu'il ne commence à se refermer automatiquement.

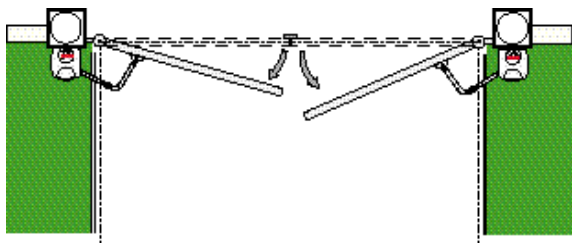


**Potentiomètre SENS** = Sensibilité du capteur ampèremétrique. Il règle la sensibilité du capteur qui contrôle constamment la force développée par le moteur durant la phase d'ouverture et de fermeture. Si celle-ci dépasse le niveau préétabli, il intervient en refermant le portail durant la phase d'ouverture et en l'ouvrant durant celle de fermeture.



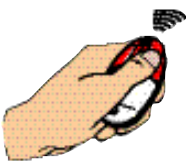
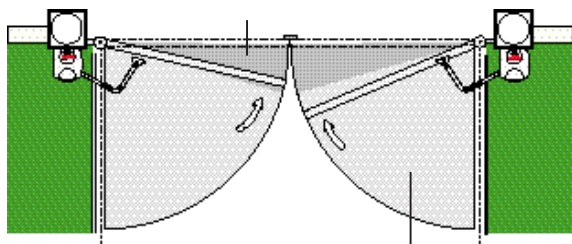
## 4.8 VÉRIFICATION DU RÉGLAGE DE FIN DE COURSE

- Appuyer sur la touche de l'émetteur pour ouvrir le portail et vérifier l'angle d'ouverture voulu.



- Appuyer de nouveau sur la touche de l'émetteur, le vantail commence à exécuter les phases de fermeture et de ralentissement.

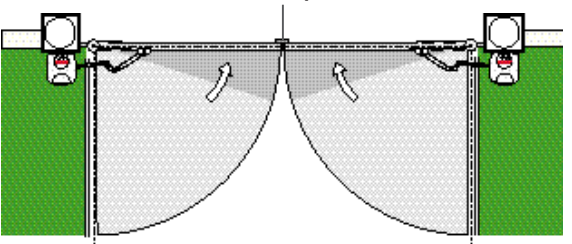
*Phase de ralentissement*



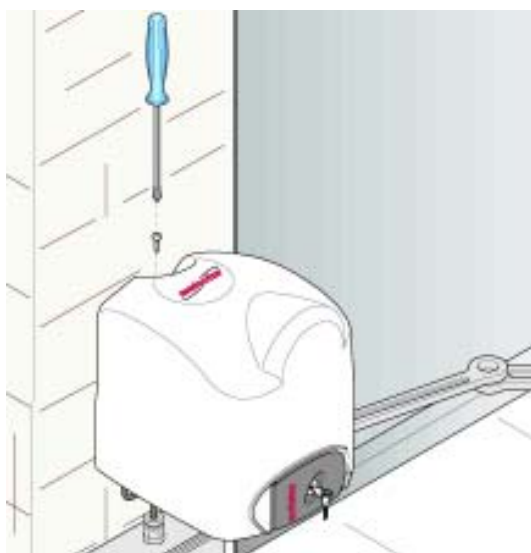
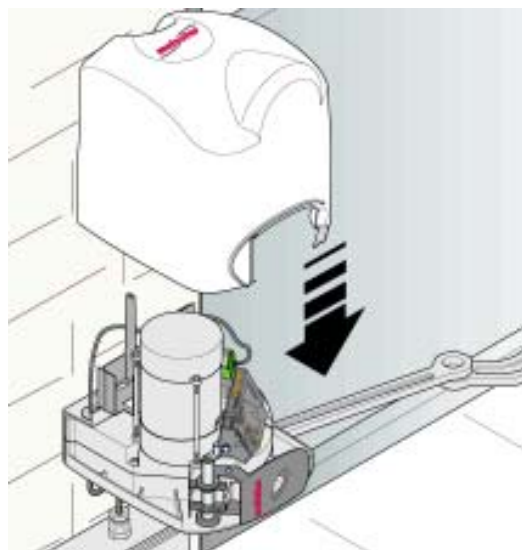
*Phase de fermeture*

- Si le portail inverse le mouvement quand le cycle de fermeture est terminé, régler de nouveau la molette rouge de fermeture, comme décrit aux pages 8, 9, 10 et 11.

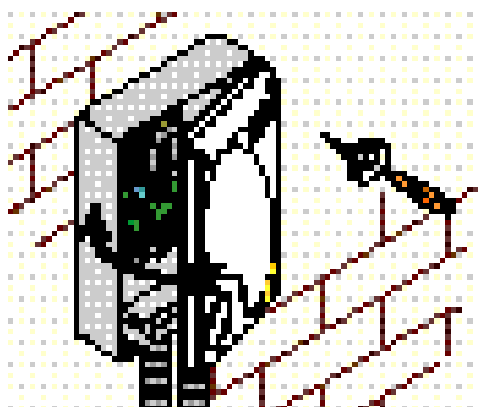
*Butée mécanique d'arrêt*



- Remettre le couvercle de protection sur les deux motoréducteurs et le fixer.



- Refermer l'armoire électrique avec les vis fournies de série.

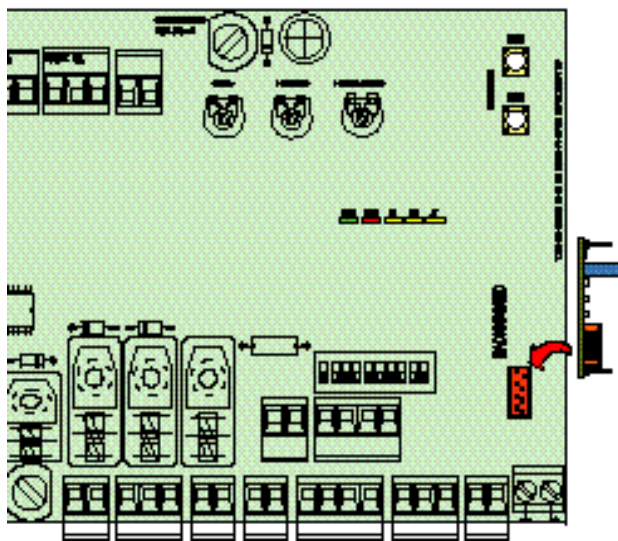


## 4.9 PROGRAMMATION DU CODE RADIO

Si vous devez remplacer la carte de base ou re-programmer la carte de fréquence radio, il faut mémoriser le code radio de l'émetteur.

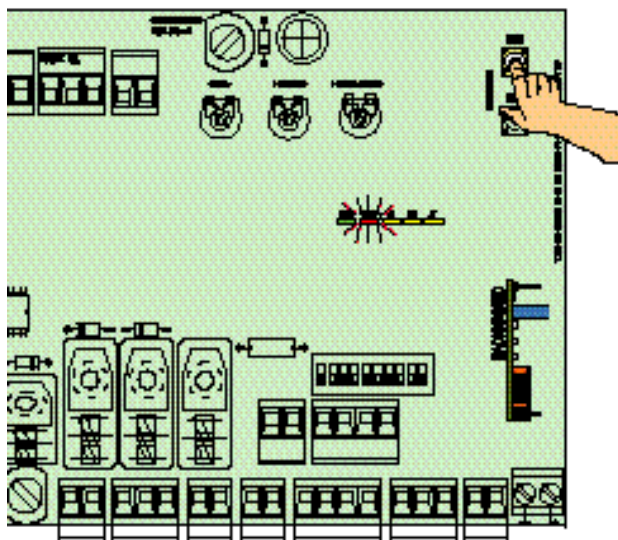
### Installation de la carte

La carte doit OBLIGATOIREMENT être branchée en l'absence de tension car la carte mère ne la reconnaît que quand elle est alimentée.

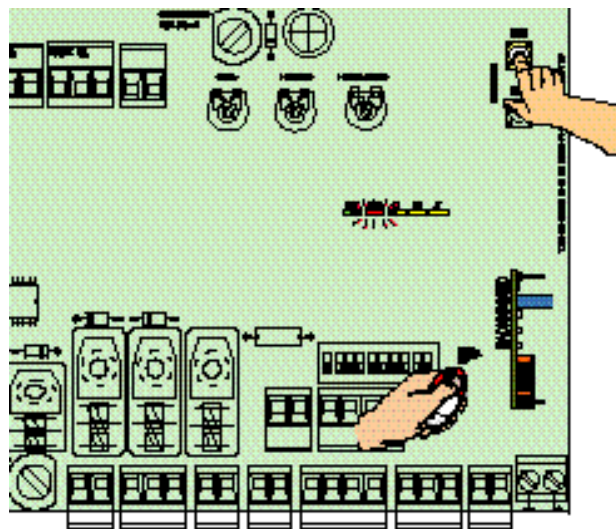


### memorisation du code

Appuyer sur la touche "CH1" sur la carte de base (le led de signalisation clignote),



avec une touche de l'émetteur on envoie le code, le led reste allumé pour signaler que la mémorisation s'est effectuée.



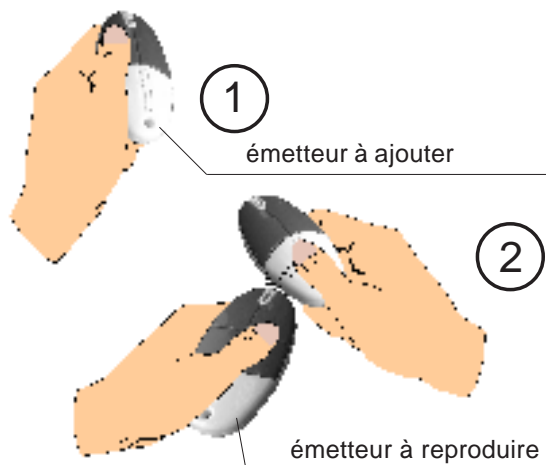
### émetteur de duplication

Clikstar est déjà codifié. Afin d'ajouter des émetteurs à ceux dans l'équipement, suivre le procédé suivant de la duplication: 1) - Appuyer sur la touche à codifier. Après avoir clignoté 7 secondes, le led rouge reste fixe (1).

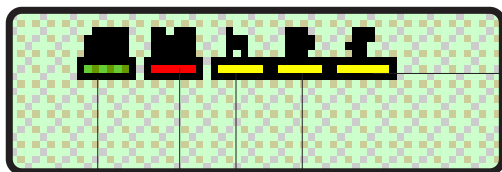
2) - Une fois le led rouge allumé, vous avez 10 secondes pour transmettre le code de l'autre émetteur au CLIK2 en appuyant sur l'une de ses touches (2).

L'émetteur confirme que le code a bien été enregistré lorsque le led rouge se met à clignoter 3 fois. Il est alors prêt pour utilisation.

Répéter les opérations 1) et 2) pour codifier l'autre touche.

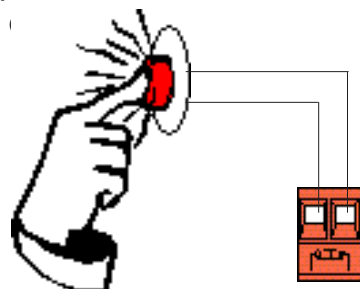


## 5.0 FONCTIONS DES LEDS DE CONTRÔLE



### LED JAUNE «ST»

Elle s'allume chaque fois que l'on appuie sur le bouton d'arrêt.



ST - G

### LED VERT «ALIM»

Elle signale que la carte de commande est sous tension.



### LED ROUGE «PROG»

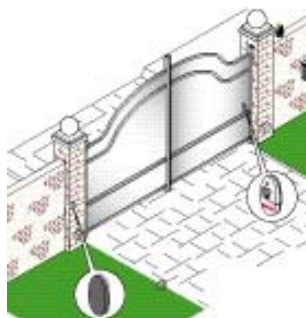
Elle signale la mémorisation du code radio.



Lorsqu'elle clignote et que les leds D1/D3/ST sont allumées, elles signalent la présence d'un obstacle et/ou le mauvais fonctionnement des photocellules et du bouton d'arrêt.

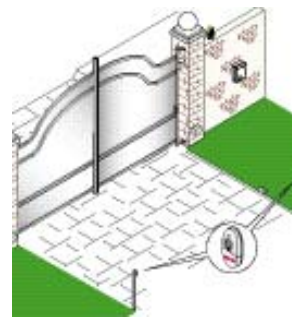
### LED JAUNE «D1»

Elle signale la présence d'un obstacle entre les photocellules de sécurité branchées en réouverture ou leur mauvais fonctionnement.



### LED JAUNE «D3»

Elle signale la présence d'un obstacle entre les photocellules de sécurité branchées en arrêt partiel ou leur mauvais fonctionnement.



## 6.0 ENTRETIEN

### Contrôles périodiques:

- vérifier l'état des câbles électriques;
- vérifier les charnières et les butées d'arrêt (voir page 5);
- vérifier si le motoréducteur est bien fixé (voir page 7).

**motostar**

MOTOSTAR BENELUX  
ZONING OUEST 7  
7860 LESSINES (BELGIUM)  
TELEPHONE: 0(032)68250928  
FAX: 0(032)68250929  
ASSISTANCE TECHNIQUE 24H/24  
0(032)498866107

Cette notice d'installation apporte la solution au cas le plus standard.

Vous pouvez cependant avoir à faire face à une situation spécifique non décrite ici.

Nos spécialistes sont à votre disposition pour vous conseiller. N'hésitez pas à les appeler pour leur expliquer votre cas.