

Axovia 220B

NOTICE D'INSTALLATION



SOMMAIRE

GÉNÉRALITÉS	2
SÉCURITÉ	2
Consignes de sécurité	2
DESCRIPTION DU PRODUIT	3
Éclaté du produit	3
Encombrement du moteur (en mm)	4
Installation type	4
Caractéristiques techniques	4
Description du fonctionnement des voyants	5
POINTS À VÉRIFIER AVANT INSTALLATION	5
Portail	5
Piliers	5
Renforts	5
Domaine d'application	5
PRÉPARATION ET PERÇAGE DES PILIERS	6
MONTAGE ET FIXATION DES MOTEURS	7
INSTALLATION DE LA BUTÉE D'OUVERTURE INTÉGRÉE	9
RACCORDEMENTS ÉLECTRIQUES	10
Mise en place des passe-fils	10
Raccordement des deux moteurs	10
Connexion de l'antenne	10
Raccordement du câble secteur	10
Verrouillage des bras	11
MISE EN SERVICE RAPIDE	12
Mémorisation des télécommandes	12
Auto-apprentissage de la course	12
UTILISATION	13
PARAMÉTRAGE AVANCÉ	13
Activation du mode Fermeture automatique	13
Passage en mode Séquentiel après activation du mode Fermeture automatique	13
Ajout et suppression de télécommandes	13
RACCORDEMENT DES PÉRIPHÉRIQUES	14
Raccordement des cellules photoélectriques	14
Cellules photoélectriques - 1 jeu	14
Cellules photoélectriques - 2 jeux	14
Feu orange	15
Contact à clé	15
Interphone	15
Antenne extérieure	15
Batterie de secours	16
Éclairage de zone	16
Digicode	16
DIAGNOSTIC ET DÉPANNAGE	17

GÉNÉRALITÉS

Ce produit Somfy doit être installé par un professionnel de la motorisation et de l'automatisation de l'habitat auquel cette notice est destinée.

Ce produit installé selon les présentes instructions permet une mise en place conforme aux normes EN 12453 et EN 13241-1. La responsabilité de l'installation d'automatisation et de son fonctionnement «selon les normes» incombe à l'installateur.

L'utilisation de tout accessoire de sécurité non validé par Somfy se fait sous la seule et entière responsabilité de l'installateur. Le choix des accessoires de sécurité de l'installation doit être conforme aux normes applicables et réglementations en vigueur dans le pays d'installation.



L'installateur doit, par ailleurs, se conformer aux normes et à la législation en vigueur dans le pays d'installation et informer ses clients des conditions d'utilisation et de maintenance du produit.

Toute utilisation hors du domaine d'application défini par Somfy est non conforme. Elle entraînerait, comme tout irrespect des instructions figurant dans cette notice, l'exclusion de la responsabilité et de la garantie Somfy.

Par la présente Somfy déclare que le produit est conforme aux exigences essentielles et aux autres dispositions pertinentes de la directive 1999/5/CE. Une déclaration de conformité est mise à disposition à l'adresse internet www.somfy.com/ce (AXOVIA 220B), utilisable en UE, CH et NO.

SÉCURITÉ

Consignes de sécurité

Instructions importantes de sécurité. Suivre toutes les instructions car une installation incorrecte peut entraîner des blessures graves.

Cet appareil n'est pas prévu pour être utilisé par des personnes (y compris les enfants) dont les capacités physiques, sensorielles ou mentales sont réduites, ou des personnes dénuées d'expérience ou de connaissance, sauf si elles ont pu bénéficier, par l'intermédiaire d'une personne responsable de leur sécurité, d'une surveillance ou d'instructions préalables concernant l'utilisation de l'appareil.

Vérifier que la plage de température marquée sur la motorisation est adaptée à l'emplacement d'installation de la motorisation.

Avant d'installer la motorisation, vérifier que la partie entraînée est en bon état mécanique, qu'elle est correctement équilibrée et qu'elle s'ouvre et se ferme correctement.

La motorisation ne peut pas être utilisée avec une partie entraînée incorporant un portillon (à moins que la motorisation ne puisse pas fonctionner avec le portillon ouvert).

S'assurer qu'il n'existe pas de zones dangereuses (écrasement, cisaillement, coincement) entre le portail et les parties fixes environnantes dues au mouvement d'ouverture du portail.

Garder le portail à vue pendant le mouvement.

Mettre les dispositifs de commande fixes et les télécommandes hors de portée des enfants.

Tout interrupteur sans verrouillage doit être installé en vue directe du portail, mais éloigné des parties mobiles. Sauf s'il fonctionne avec une clé, il doit être installé à une hauteur minimale de 1,5 m et ne pas être accessible au public.

Pendant l'installation de la motorisation :

- Enlever les bijoux (bracelet, chaîne ou autres).
- Pour les opérations de perçage et de soudure, porter des lunettes spéciales et des protections adéquates.
- Utiliser les outils appropriés.
- Ne pas se raccorder à l'alimentation avant d'avoir terminé l'installation.
- Manipuler avec précaution le système de motorisation pour éviter tout risque de blessure.

Après installation, s'assurer que le mécanisme est correctement réglé et que le système de protection et tout dispositif de débrayage manuel fonctionnent correctement.

Vérifier régulièrement l'état du portail. Les portails en mauvais état doivent être réparés, renforcés, voire changés. Vérifier le bon serrage des vis et des fixations des différents éléments de la motorisation.

Avant d'intervenir sur l'installation, couper l'alimentation.

Pour fonctionner, la motorisation doit être alimentée sous 230 V -50 Hz. La ligne électrique doit être :

- exclusivement réservée à la motorisation,
- d'une section minimale de 1,5 mm²,
- dotée d'une protection (fusible ou disjoncteur calibre 10 A) et d'un dispositif différentiel (30 mA),
- équipé d'un moyen de déconnexion omnipolaire,
- installée selon les normes de sécurité électrique en vigueur.

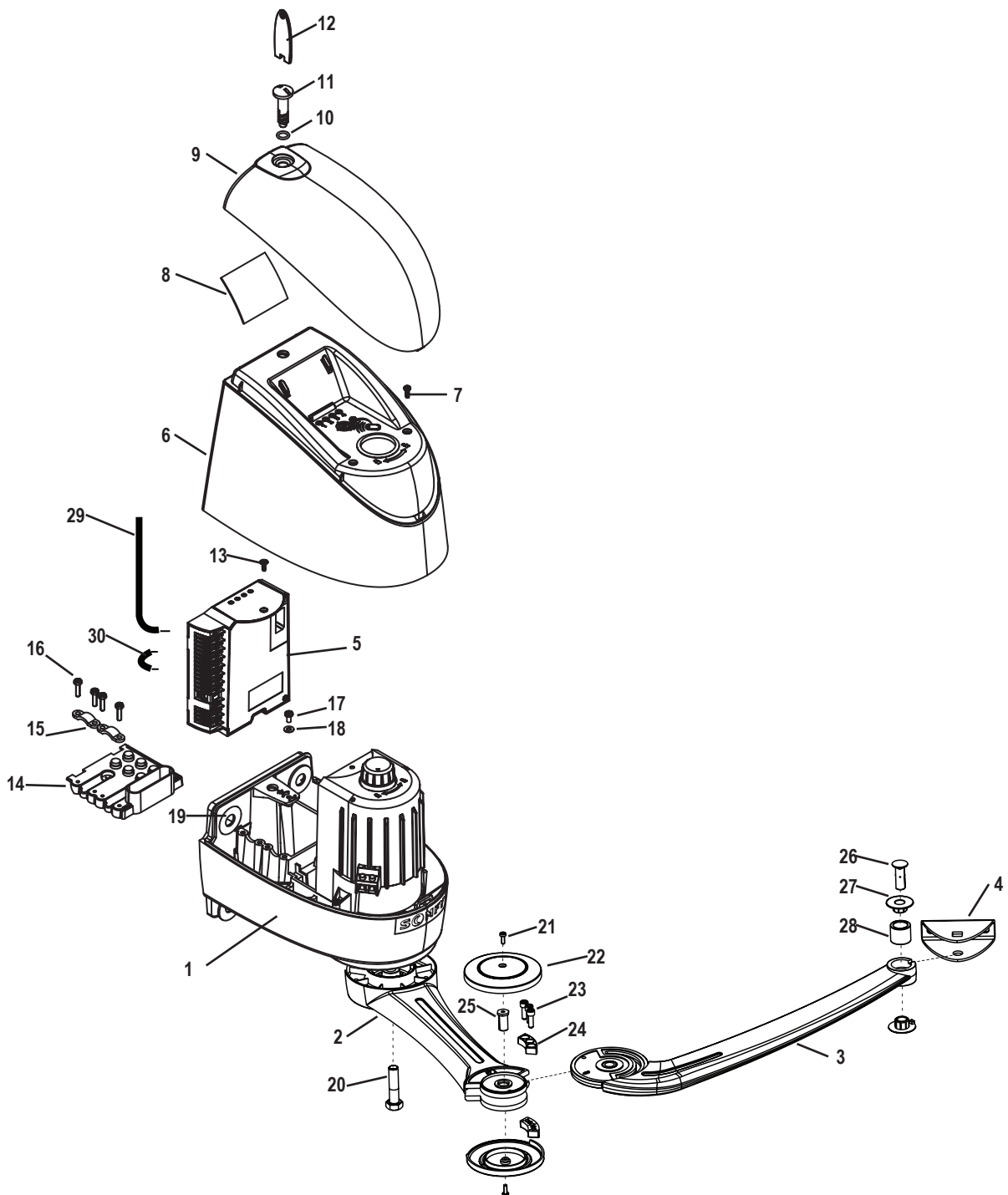
Il est conseillé de munir l'installation d'un parafoudre (conforme à la norme NF C 61740, tension résiduelle maximum 2 kV).

Tout éclairage alimenté en 230 V raccordé sur la sortie "éclairage de zone" doit être raccordé à la terre ou être du type double isolation.

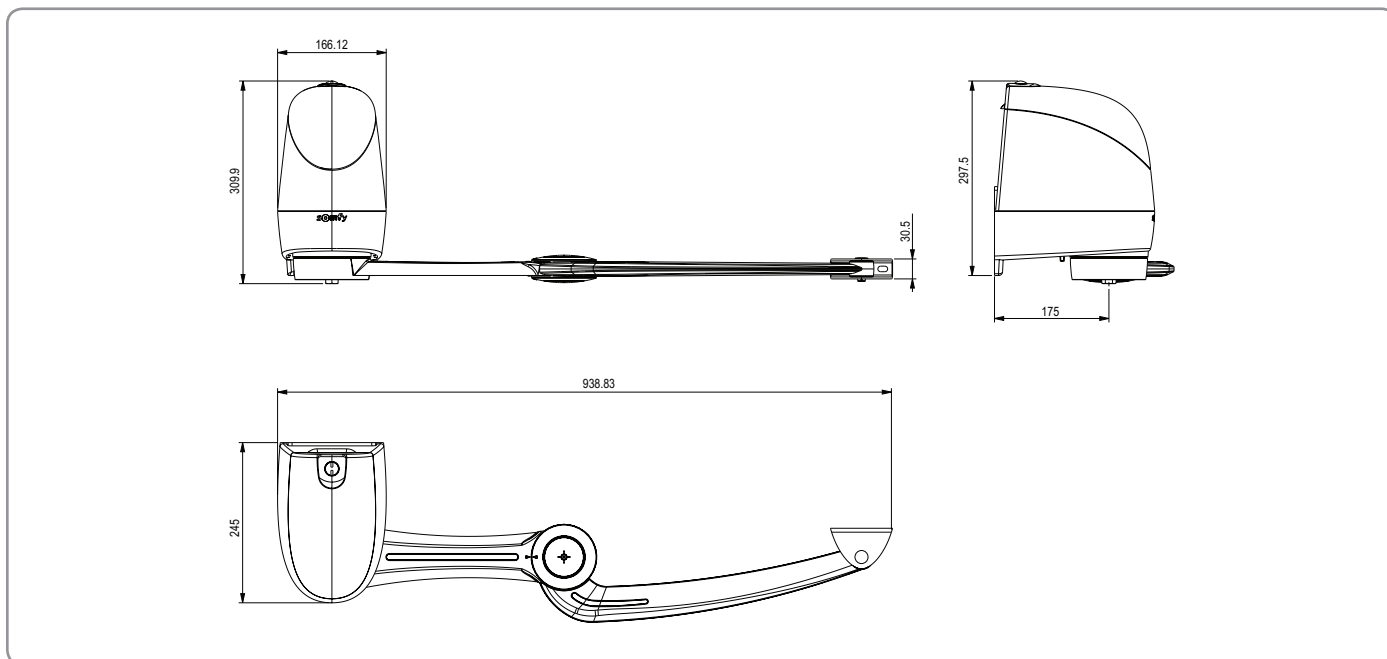
DESCRIPTION DU PRODUIT

Éclaté du produit

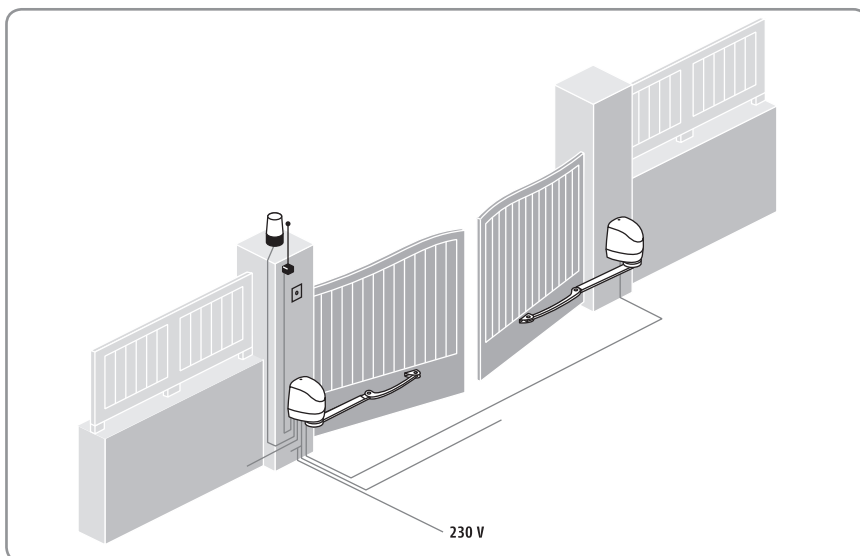
1	Moteur	x 2	16	Vis serre câble	x 8
2	Bras moteur	x 2	17	Vis de terre	x 1
3	Bras vantail	x 2	18	Rondelle de terre	x 1
4	Chape vantail	x 2	19	Rondelle 12x27 bride	x 8
5	Boîtier électronique	x 1	20	Vis axe / bras moteur HM 10x40	x 2
6	Capot moteur	x 2	21	Vis cache butée	x 4
7	Vis capot moteur	x 4	22	Cache butée	x 4
8	Carte information	x 1	23	Vis butée	x 6
9	Couvercle capot	x 2	24	Butée (partie haute + partie basse)	x 2
10	Joint torique	x 2	25	Axe court bras moteur / bras vantail	x 2
11	Vis couvercle	x 2	26	Axe long bras vantail / chape	x 2
12	Clé couvercle	x 2	27	Bague bras vantail	x 4
13	Vis boîtier électronique	x 1	28	Amortisseur bras vantail	x 2
14	Passe fil	x 2	29	Antenne	x 1
15	Serre câble	x 4	30	Strap cellule	x 1



Encombrement du moteur (en mm)



Installation type



Caractéristiques techniques

Alimentation secteur	230 V - 50/60 Hz
Puissance consommée en veille	4,5 W
Puissance consommée max.	600 W
Fréquence moyenne de manoeuvres par jour	20 cycles/jour
Effort de poussée max. à 1,25 m	< 15 kg norme EN 12453
Température de fonctionnement	-20°C à +60°C
Protection thermique	Oui
Indice de protection	IP 44
Récepteur radio intégré	Oui
Nombre de télécommandes mémorisables	16
Sorties alimentation moteurs	24 V CC
Puissance par moteur	120 W
Sortie pour feu orange	Clignotante, 24 V 15 W
Sortie éclairage de zone	500 W max.
Sortie alimentation accessoires	24 V CC / 200 mA
Entrée pour batterie de secours	Oui
Entrée pour cellules photoélectriques	Oui (1 ou 2 jeux)
Entrée contact sec	Oui

Description du fonctionnement des voyants

Led 1 (On/Off)

Eteinte :	Electronique éteinte
Allumée fixe :	Electronique allumée
Clignote lentement :	Portail lourd
Clignote rapidement :	Thermique moteur ou court-circuit sur sortie moteur

Led 2 (Auto)

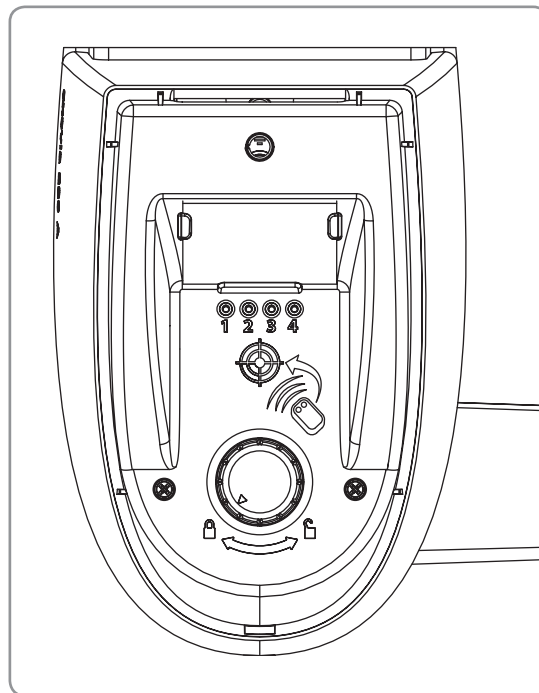
Eteinte :	Mode séquentiel
Allumée fixe :	Mode séquentiel + temporisation de fermeture
Clignote lentement :	Mémorisation de la temporisation de fermeture

Led 3 (Warning)

Eteinte :	Aucune entrée active
Allumée fixe :	Cellule ou commande extérieure ou émission radio en cours

Led 4 (Prog)

Eteinte :	Fonctionnement nominal
Allumée fixe :	Apprentissage
Clignote lentement :	Détecteur de proximité activé



POINTS À VÉRIFIER AVANT INSTALLATION

Portail

Le portail doit être en bon état : vérifier que sa structure est adaptée pour être automatisée et qu'elle est conforme aux normes.

Le portail doit rester horizontal pendant toute sa course et doit s'ouvrir et se fermer manuellement sans forcer. Vérifier que le guidage au sol est bien rectiligne et qu'il ne présente pas de points d'accroche pouvant empêcher un coulissement correct du portail.

Piliers

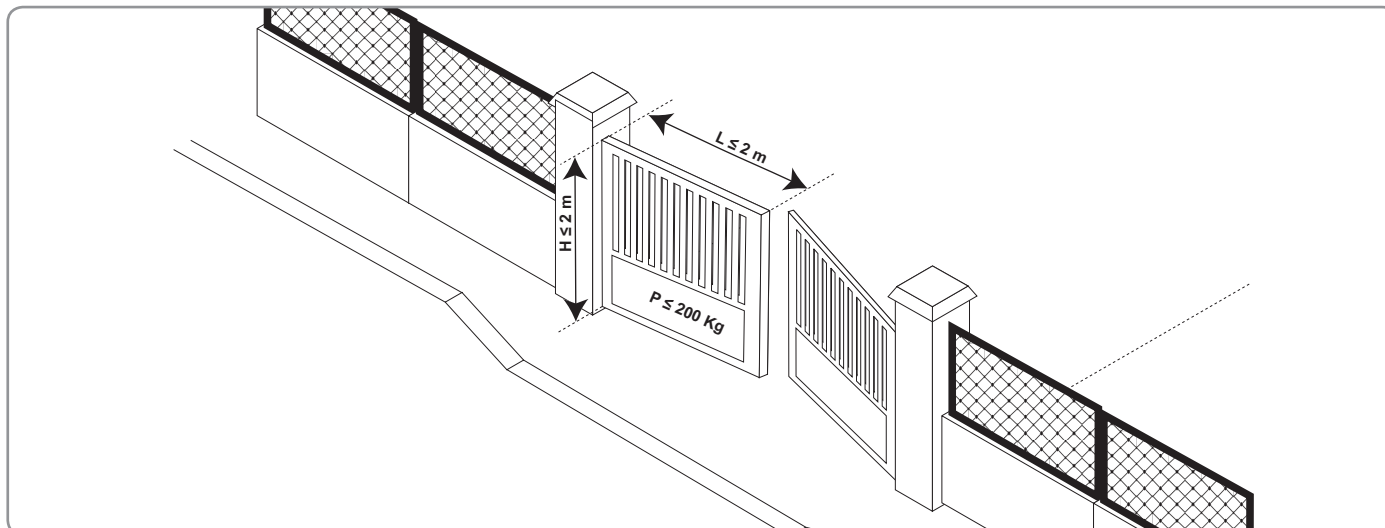
Les piliers présentant un faux aplomb nécessitent l'utilisation d'une platine intermédiaire.

De même, quand l'un des trous de fixation de la bride moteur est dans le vide ou proche de l'angle du pilier ou mur, il est impératif d'utiliser la platine intermédiaire (ref. 2400485).

Renforts

Si le portail ne comporte pas de renforts, prévoir des contre-plaques en métal (exemple : 15x15 cm et 4 cm d'épaisseur). pour la fixation des chapes aux vantaux.

Domaine d'application



PRÉPARATION ET PERÇAGE DES PILIERS

Pour les valeurs indiquées, les vantaux et leurs gonds sont considérés dans le même axe.

Si les gonds sont déportés, les valeurs d'angle d'ouverture maximum des vantaux seront diminuées.

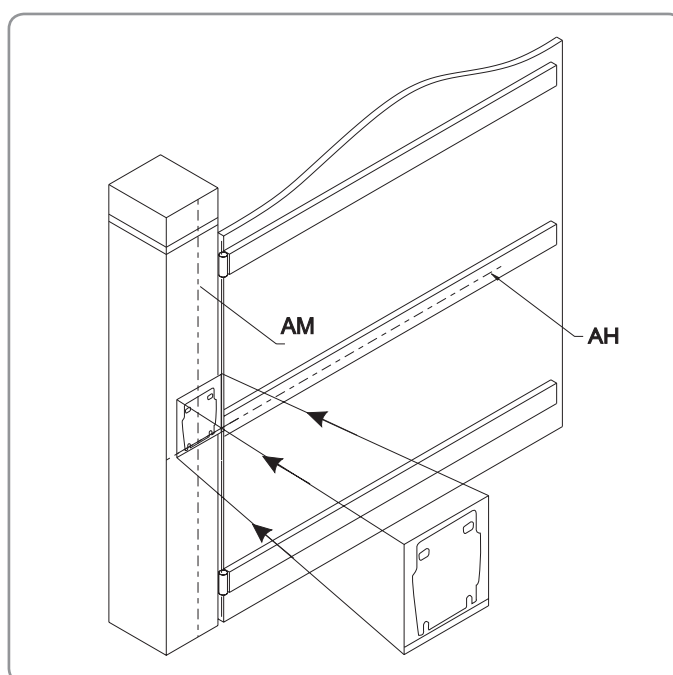
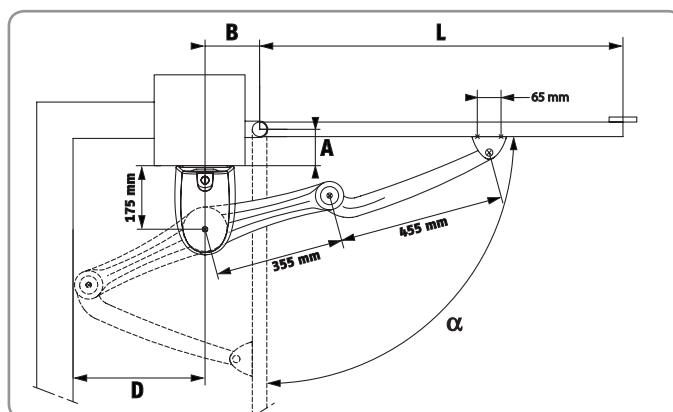
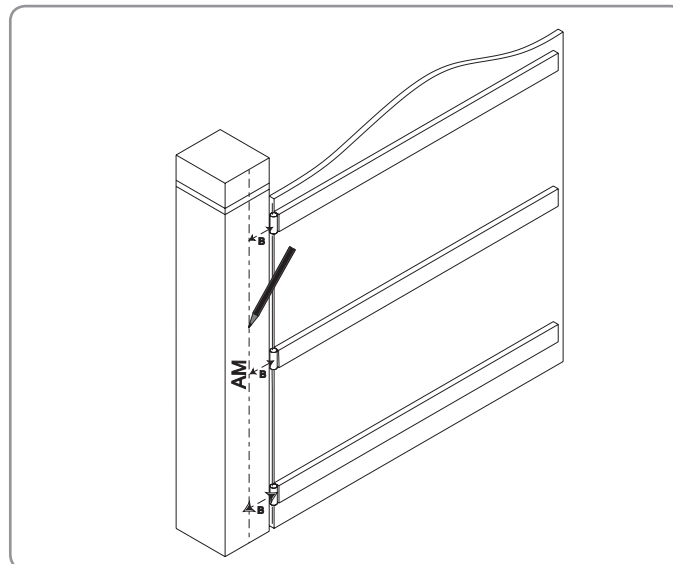
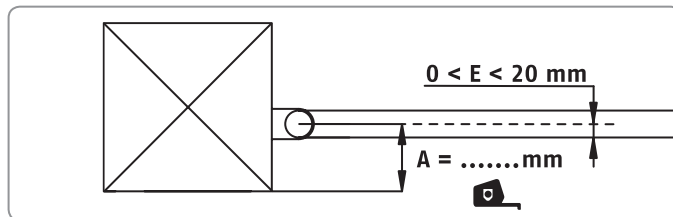
- [1]. Mesurer la cote A.
- [2]. Choisir la cote B dans le tableau en fonction de l'angle d'ouverture souhaité.

A (mm)	α max. (°)	B (mm)
0	120	205
	110	160
	105	150
50	100	150
100	95	150
150	90	150
200	90	150
250	90	150

- [3]. Tracer l'axe AM sur le pilier en reportant la cote B sur le pilier.

- [4]. Vérifier que la cote D est supérieure ou égale à 435 mm.
Aucun obstacle ne doit gêner le mouvement du bras dans cette zone.
- [5]. Vérifier que la cote L est comprise entre 800 mm et 2000 mm.
Si $L < 1250$, l'installation d'un jeu de cellules photoélectriques est obligatoire.

- [6]. Tracer un axe horizontal AH au milieu du renfort, perpendiculaire à l'axe de rotation du portail.
Si le portail ne comporte pas de renfort, placer les moteurs à environ 1/3 de la hauteur des vantaux en partant du bas.
Prolonger cet axe sur le pilier jusqu'à l'intersection avec AM.
- [7]. Placer le gabarit à l'intersection des 2 axes et percer.

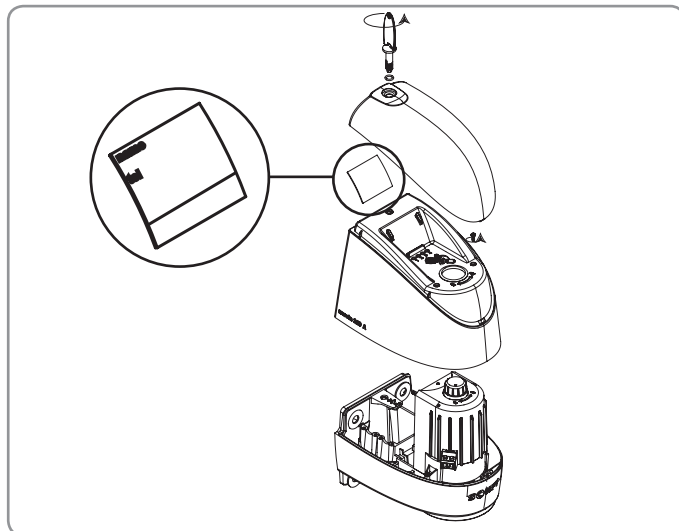


MONTAGE ET FIXATION DES MOTEURS

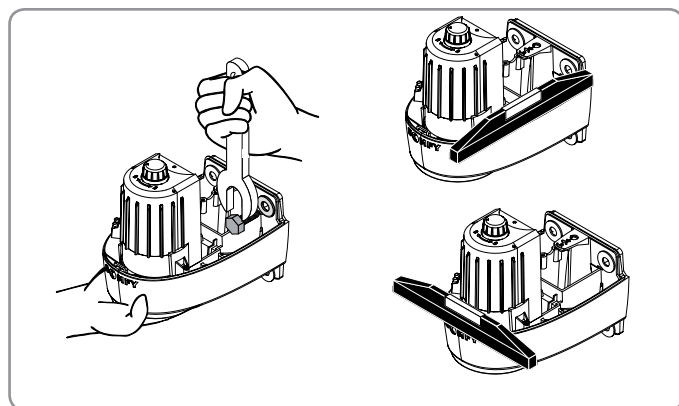
[1]. Ouvrir le capot supérieur à l'aide de la clé spécifique fournie.

[2]. Dévisser les 2 vis du capot inférieur, le retirer.

Carte info : pour plus de visibilité, utiliser un feutre indélébile.



[3]. Fixer le moteur en vérifiant le niveau.



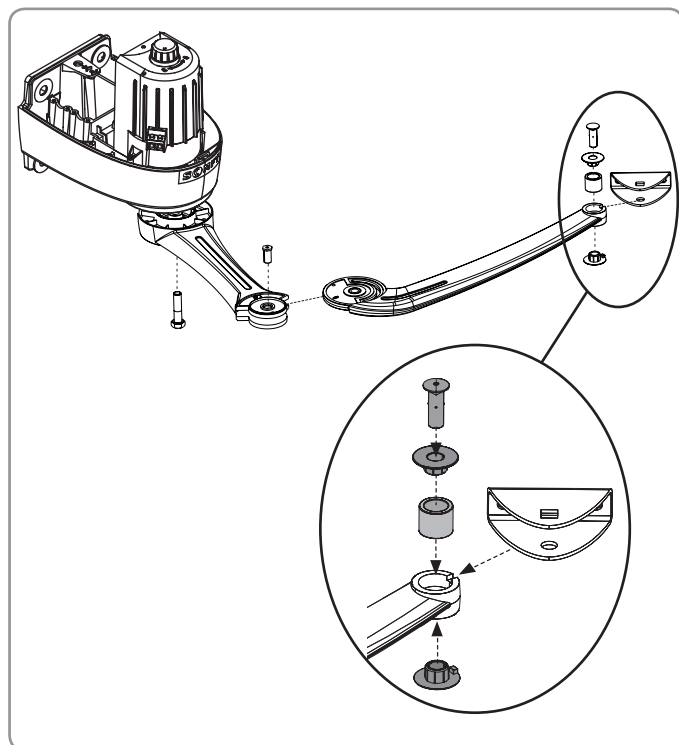
[4]. Assembler :

- le bras moteur au moteur avec une vis HM 10x40 (19)


- le bras vantail au bras moteur avec l'axe court (24)

Nota : le bras portail peut être installé dans les 2 sens.

- la chape vantail au bras vantail avec un amortisseur (27), 2 bagues (26) et un axe long (25).



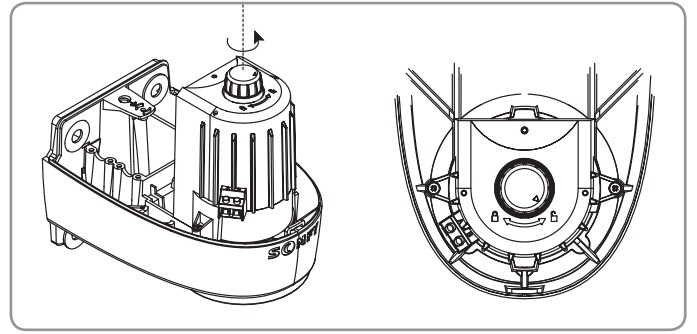
[5]. Déverrouiller le bras des moteurs à l'aide du bouton situé sur le dessus du moteur.

 : bras verrouillés

 : fonctionnement manuel



En position déverrouillée, manoeuvrer les bras lentement pour éviter la détérioration des moteurs.

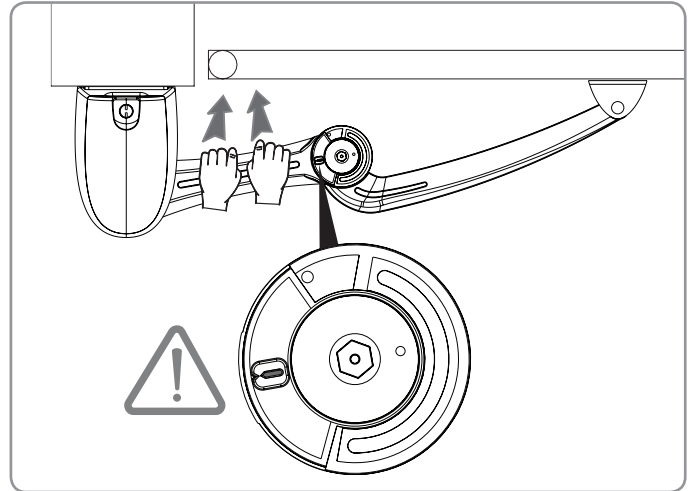


[6]. Pour assurer une bonne fermeture du portail, bien pousser sur le bras moteur et sur le portail :

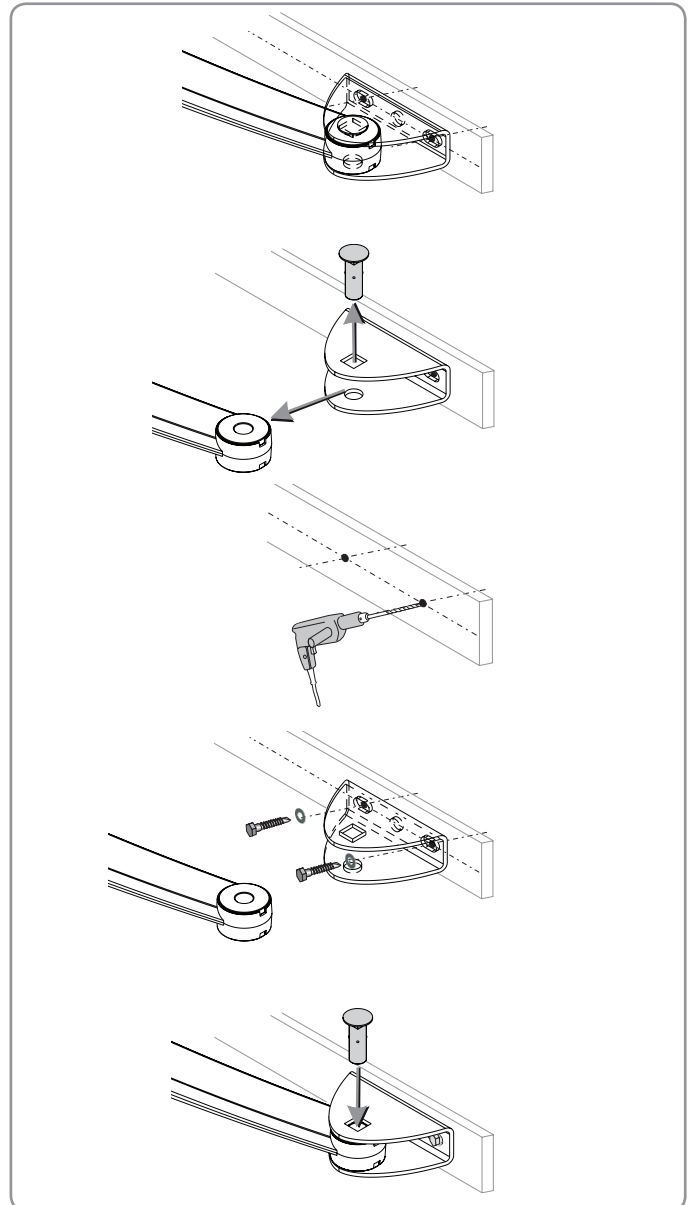
- le bras portail doit être complètement déplié,
- la patte de fixation doit être plaquée contre le renfort,
- le marquage du bras portail doit être aligné avec la flèche du bras moteur.



Veiller à bien aligner les marquages du bras moteur et du bras portail afin d'assurer un bon maintien du portail en fermeture en cas de vent fort ou d'effort extérieur.



[7]. Marquer les entraxes pour la fixation de la chape sur le portail.



[8]. Retirer le bras portail.

[9]. Percer le renfort du vantail.

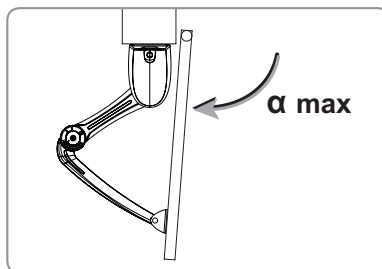
[10]. Fixer la chape.

[11]. Remettre le bras portail en place.

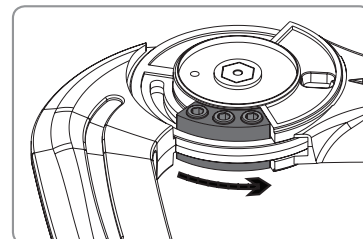
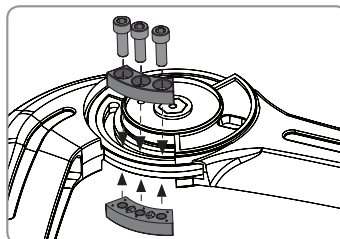
[12]. Vérifier que la position de la chape sur le portail est correcte en ouvrant manuellement le portail.
Si besoin, rectifier sa position.

INSTALLATION DE LA BUTÉE D'OUVERTURE INTÉGRÉE

[1]. Ouvrir manuellement le portail à la position d'ouverture α souhaitée.

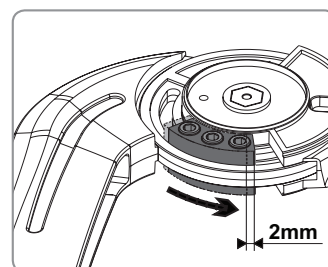
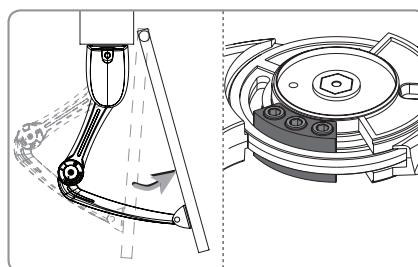


[2]. Installer la butée côté vantail, en butée contre l'épaule du bras moteur.
Ne serrer pas la butée.

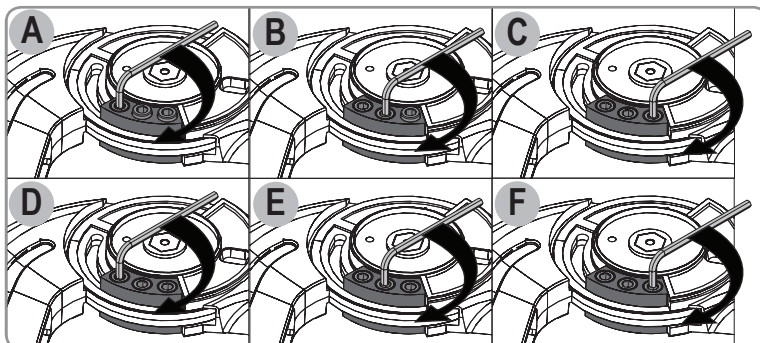


[3]. Refermer légèrement le portail.

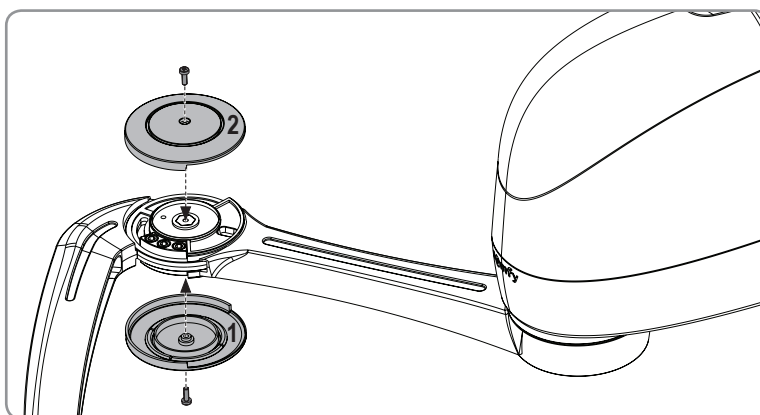
[4]. Déplacer la butée d'environ 2 mm vers l'épaule du bras moteur.



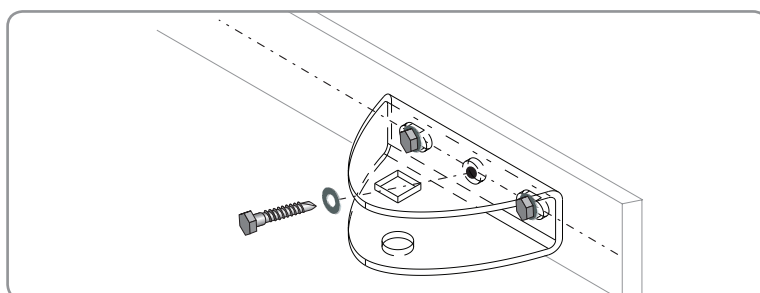
[5]. Serrer définitivement la butée avec une clé allen longue pour plus de couple au serrage des vis de la butée (16 Nm).



[6]. Installer les cache-butées : visser le cache du dessous en tenant l'axe pendant le vissage puis visser le cache du dessus.



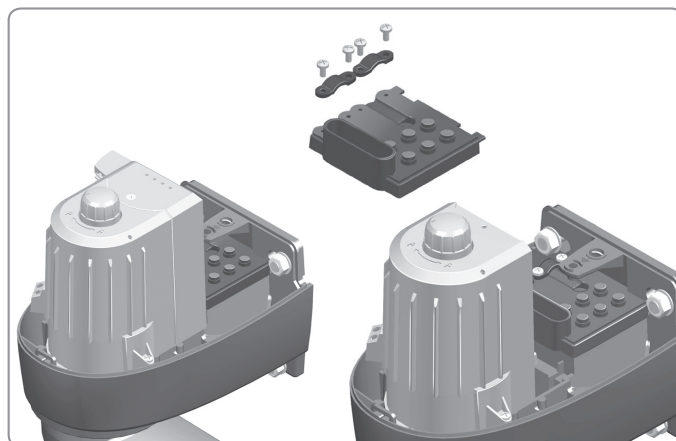
[7]. Fixer définitivement la chape vantail en utilisant le trou de fixation central.



RACCORDEMENTS ÉLECTRIQUES

Mise en place des passe-fils

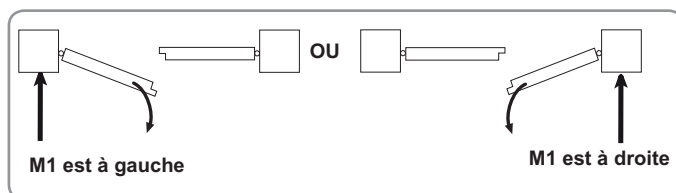
Monter les passe-fils sur les deux moteurs.



Raccordement des deux moteurs

Le moteur M1 actionne le vantail qui s'ouvre en premier et se referme en dernier, et qui s'ouvre pour l'ouverture piétonne du portail.

[1]. Portail fermé, identifier l'emplacement du moteur M1 en identifiant le vantail qui doit s'ouvrir en premier.



[2]. Connecter les moteurs comme indiqué dans le tableau ci dessous.

Si M1 est à gauche et M2 à droite			Si M1 est à droite et M2 à gauche		
	branchez le fil de ...	sur la borne ...		branchez le fil de ...	sur la borne ...
M1	bleu	11	M1	marron	11
	marron	12		bleu	12
M2	marron	13	M2	bleu	13
	bleu	14		marron	14

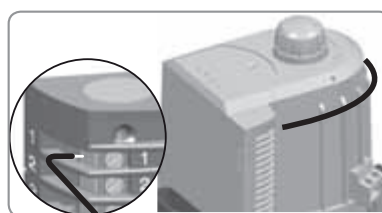
Pour raccorder le moteur sans électronique au boîtier électronique, utiliser un domino, une barrette ou une boîte de dérivation (non fournis) à placer dans le moteur avant de remettre le capot.

Connexion de l'antenne

Le bon positionnement de l'antenne est essentiel pour un fonctionnement optimal.




Ne jamais recouper le fil d'antenne.



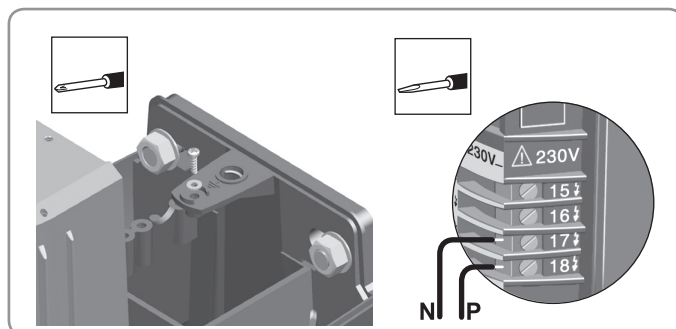
Raccordement du câble secteur

Raccorder le fil de terre, puis la phase et le neutre selon le tableau suivant.

		Borne
Fil bleu	Neutre	17
Fil rouge/marron/noir	Phase	18
Fil vert/jaune	Terre	

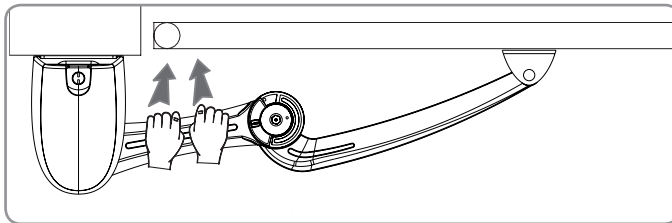


Veiller à bien respecter les couleurs de câblage.

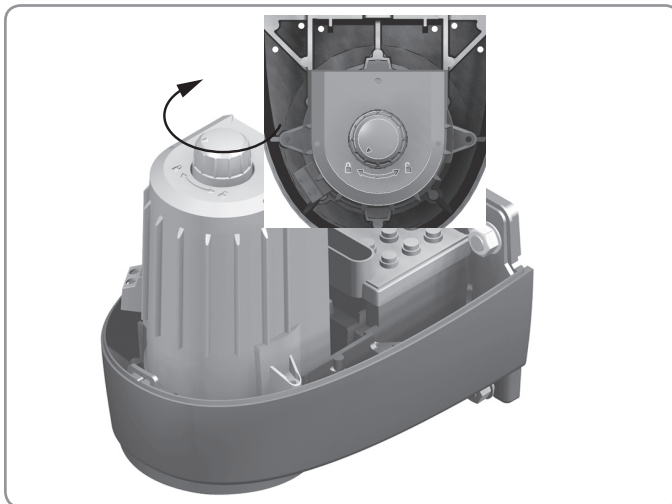


Verrouillage des bras

[1]. Refermer les deux vantaux et bloquer les bras en poussant sur ces derniers.



[2]. Tourner la manette de verrouillage des moteurs sur la position verrouillée .



MISE EN SERVICE RAPIDE

Mémorisation des télécommandes

Les télécommandes peuvent être mémorisées pour un fonctionnement du portail en ouverture totale seule ou en ouverture piétonne ou totale :

En ouverture totale seule :

- un appui bref ou long sur la télécommande provoque l'ouverture systématique des 2 vantaux

En ouverture piétonne ou totale :

- un appui bref sur la télécommande provoque l'ouverture d'un seul vantail pour l'accès aux piétons
- un appui long sur la télécommande provoque l'ouverture totale des deux vantaux.

Pour mémoriser une télécommande en ouverture totale seule

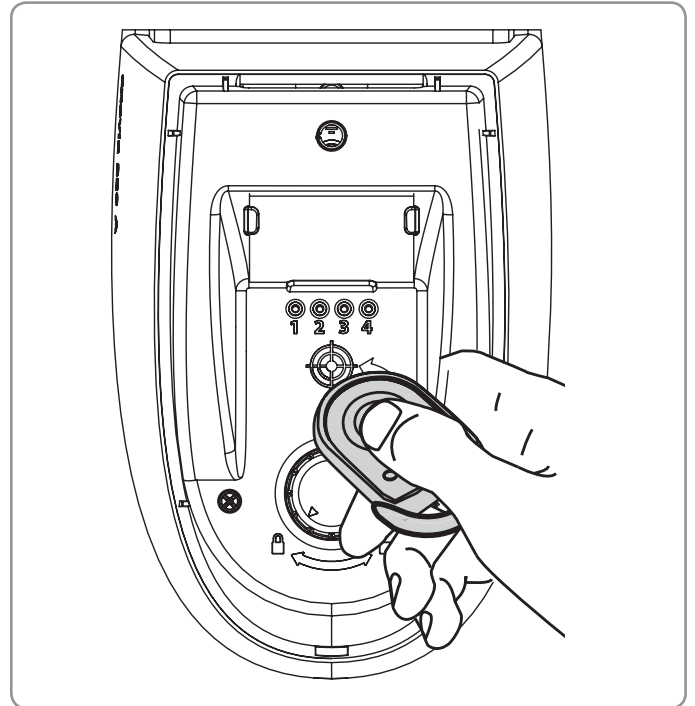
- [1]. Positionner la télécommande sur la cible gravée sur le capot.
- [2]. Maintenir la touche à mémoriser enfoncée jusqu'à ce que le voyant 4 clignote lentement (le voyant 3 s'éclaire pendant l'appui).
- [3]. Relâcher la touche, celle-ci est mémorisée.

Pour mémoriser une télécommande en ouverture piétonne ou totale

- [1]. Positionner la télécommande sur la cible gravée sur le capot.
- [2]. Maintenir la touche à mémoriser enfoncée jusqu'à ce que le voyant 4 clignote lentement (le voyant 3 s'éclaire pendant l'appui).
- [3]. Relâcher la touche.
- [4]. Appuyer à nouveau (dans un délai de 10 secondes) sur la touche à mémoriser, jusqu'à ce que le voyant 4 clignote lentement (le voyant 3 s'éclaire pendant l'appui).
- [5]. Relâcher la touche, celle-ci est mémorisée.

Procéder de la même façon pour toutes les télécommandes à mémoriser.

A la fin du cycle de mémorisation, seuls les voyants 1 et 4 sont allumés.



Auto-apprentissage de la course



L'auto-apprentissage de la course du portail est une étape obligatoire dans la mise en service de la motorisation.

Le portail doit être fermé avant de lancer l'auto-apprentissage et au moins une télécommande doit avoir été mémorisée.

L'auto-apprentissage consiste à faire effectuer au portail deux cycles complets d'ouverture et de fermeture des vantaux.

- [1]. Eloigner la télécommande du récepteur.
- [2]. Effectuer un appui long sur la touche programmée de la télécommande. Le portail s'ouvre à vitesse réduite.



Si le portail ne s'ouvre pas, ou part dans le sens de la fermeture, vérifier le câblage des moteurs.

- [3]. Une fois les deux vantaux du portail complètement ouverts, effectuer un nouvel appui long sur la touche programmée de la télécommande. Le portail se ferme, un vantail après l'autre.
- [4]. Lancer un second cycle ouverture/fermeture. Cette fois-ci, les deux vantaux se ferment de façon simultanée. A la fin de la deuxième fermeture, le voyant 4 s'éteint, ce qui indique la fin de la phase d'auto-apprentissage.

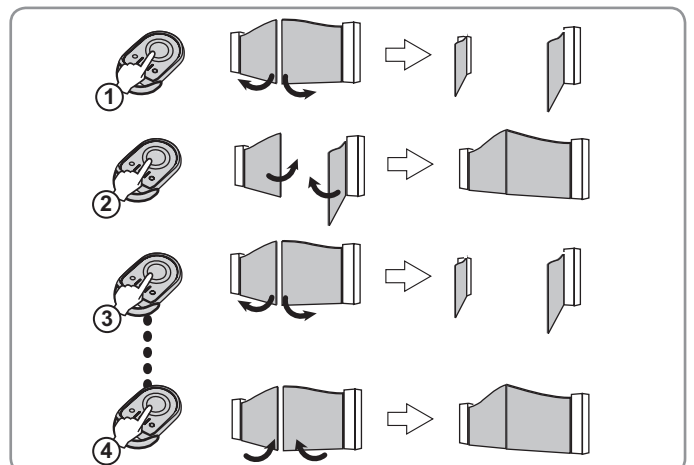
Une fois les deux cycles complets effectués, enregistrer le paramétrage

- [1]. Effectuer un appui long sur la touche programmée de la télécommande.
- [2]. Appuyer à nouveau sur la touche programmée pour arrêter les vantaux en milieu de course.
- [3]. Couper l'alimentation secteur pendant 5 secondes puis la remettre.
- [4]. Effectuer un appui long sur la touche programmée.



Les mouvements des vantaux pendant l'auto-apprentissage sont toujours effectués à vitesse réduite.

Les deux cycles ouverture/fermeture doivent être complets pour que l'auto-apprentissage soit effectué. Si les mouvements du portail sont interrompus pendant l'auto-apprentissage, le processus est reporté, il reprendra à la prochaine ouverture complète du portail.



LE MOTEUR EST PRÊT À FONCTIONNER

Par défaut, il fonctionne en mode séquentiel.

UTILISATION

Selon la mémorisation effectuée sur les télécommandes, le portail peut s'ouvrir soit seulement en ouverture totale (mode Ouverture totale seule), soit en ouverture piétonne ou totale (mode Ouverture piétonne ou totale).

La motorisation peut fonctionner en mode Séquentiel ou en mode Fermeture automatique.

Mode séquentiel : des appuis successifs sur une touche programmée de la télécommande provoquent le fonctionnement suivant du portail : Ouverture, Stop, Fermeture, Stop, Ouverture...

Mode Fermeture automatique : un appui sur une touche programmée de la télécommande provoque l'ouverture du portail. La fermeture est automatique après un délai de temporisation. La durée de la temporisation avant fermeture est réglable.

Il est possible de maintenir le portail en position ouverte en donnant un ordre d'arrêt pendant le délai de temporisation. Pour refermer le portail, appuyer alors une nouvelle fois sur la touche de la télécommande.

Pour plus d'information, se reporter à la partie Utilisateur.

PARAMÉTRAGE AVANCÉ

Activation du mode Fermeture automatique



Par défaut, la motorisation est en mode Séquentiel.

Le mode Fermeture automatique ne peut être activé que si un jeu de cellules photoélectriques est installé, ainsi qu'un feu orange et un feu éclairage de zone.

- [1]. Poser une télécommande mémorisée sur la cible gravée sur le capot. Le voyant 2 est éteint.
- [2]. Effectuer un appui maintenu sur la touche programmée de la télécommande jusqu'à ce que le voyant 2 s'allume.
- [3]. Relâcher. Le voyant 2 clignote.
- [4]. Lancer une ouverture à l'aide de l'émetteur.
- [5]. Une fois le portail complètement ouvert, attendre le temps souhaité avant fermeture automatique, puis appuyer sur la touche de la télécommande pour lancer un ordre de fermeture. Le voyant 2 s'allume fixe.

Passage en mode Séquentiel après activation du mode Fermeture automatique

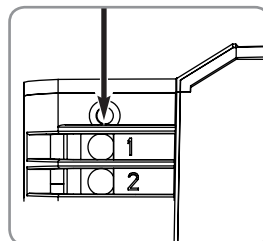
- [1]. Poser une télécommande mémorisée sur la cible. Le voyant 2 est allumé.
- [2]. Effectuer un appui maintenu sur la touche programmée de la télécommande jusqu'à ce que le voyant 2 s'éteigne.
- [3]. Relâcher. Le voyant 2 est éteint.

Ajout et suppression de télécommandes

Pour supprimer l'ensemble des télécommandes mémorisées

Appuyer pendant 7 secondes sur le bouton poussoir de remise à zéro situé au-dessus de la borne 1 du boîtier électronique.

Pendant l'appui, les 4 voyants s'éteignent, puis les voyants 1 et 4 se rallument. Toutes les télécommandes mémorisées sont supprimées.



Pour ajouter une télécommande après la première phase de mémorisation

- [1]. Procéder comme lors de la phase initiale de mémorisation de télécommande en mode ouverture totale seule ou ouverture piétonne ou totale (voir page 12).
- [2]. Recommencer l'apprentissage de la course du portail car la mémorisation d'une nouvelle télécommande annule l'apprentissage de la course du portail (voir page 12).



Au delà de 16 télécommandes mémorisées, la mémorisation échoue. Supprimer toutes les télécommandes et recommencer la mémorisation.

Pour changer le mode de fonctionnement d'une télécommande déjà mémorisée,

Recommencer la procédure de mémorisation de la télécommande (voir page 12). La dernière mémorisation efface le précédent mode mémorisé.

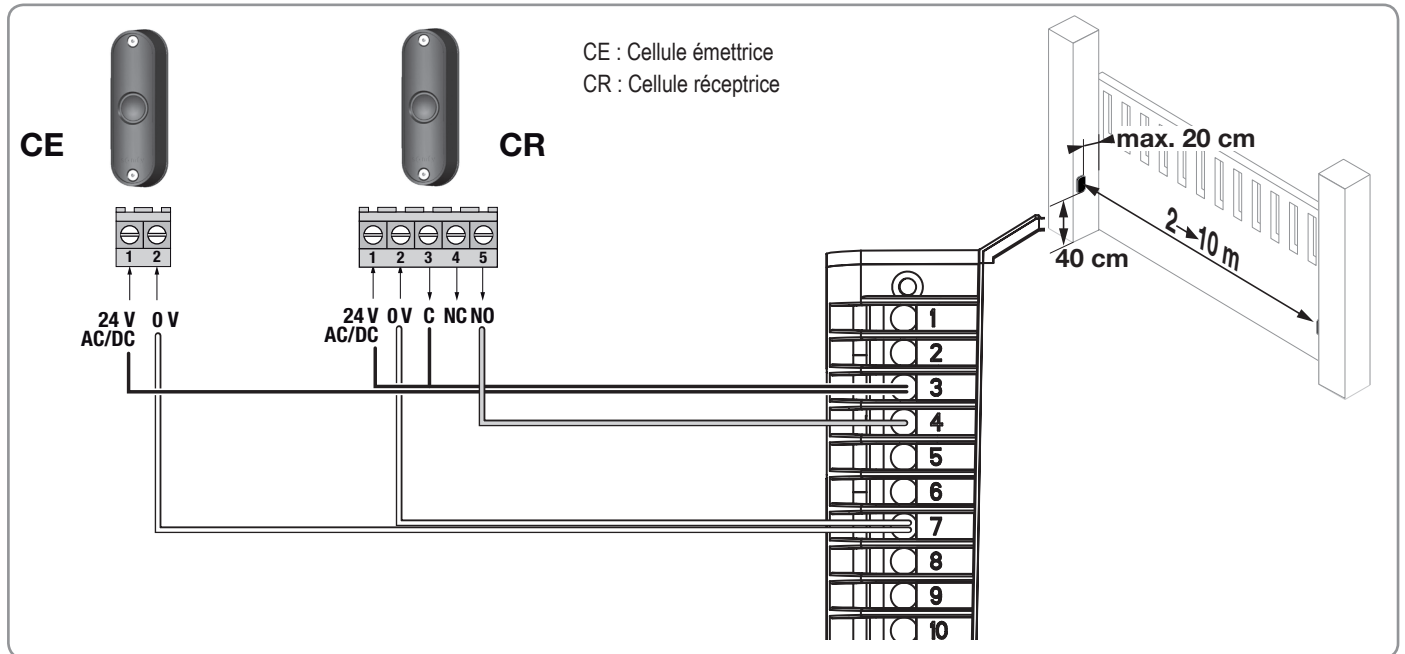
RACCORDEMENT DES PÉRIPHÉRIQUES

Raccordement des cellules photoélectriques

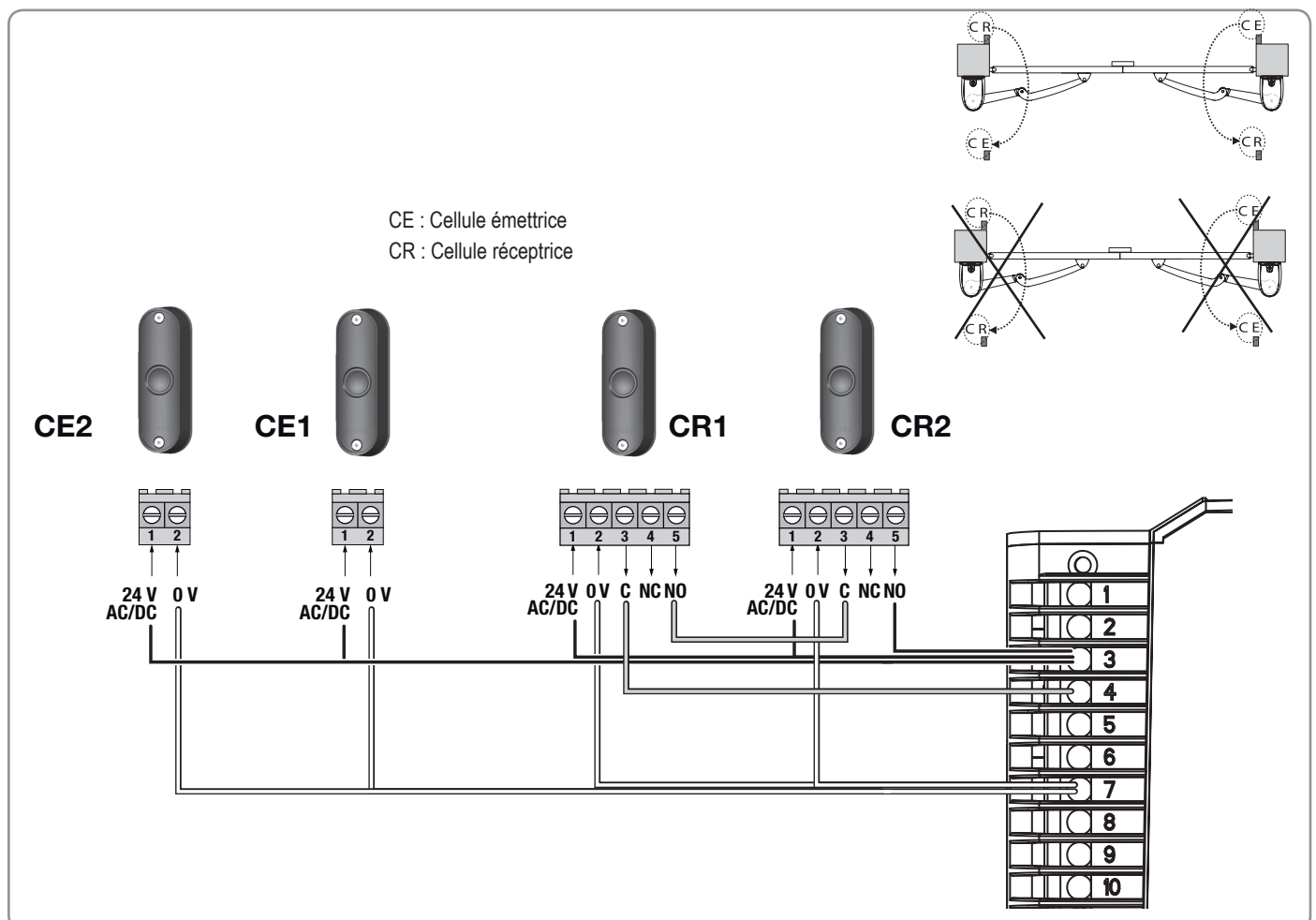


Le raccordement de cellules photoélectriques est obligatoire pour l'utilisation de la motorisation en mode Fermeture automatique.
Avant d'effectuer le raccordement des cellules, enlever le pont situé entre les bornes 3 et 4.

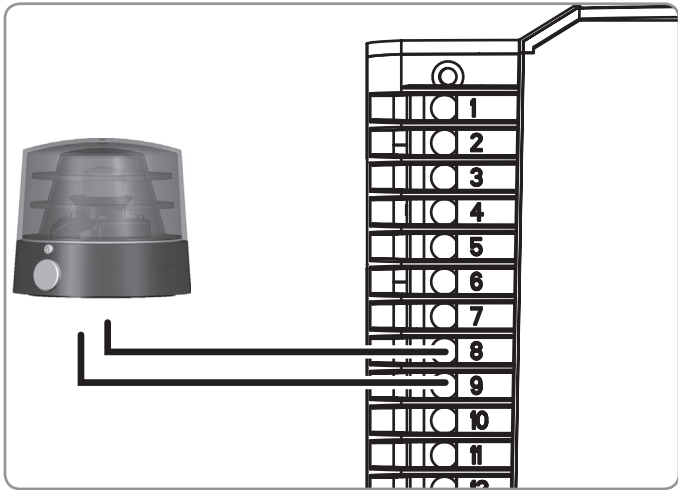
Cellules photoélectriques - 1 jeu



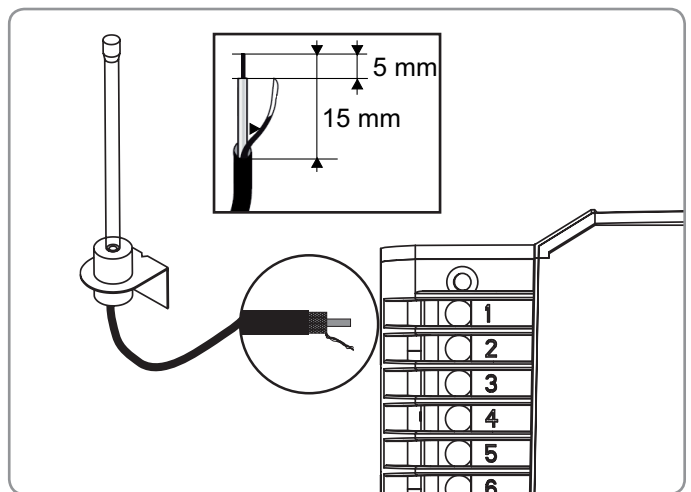
Cellules photoélectriques - 2 jeux



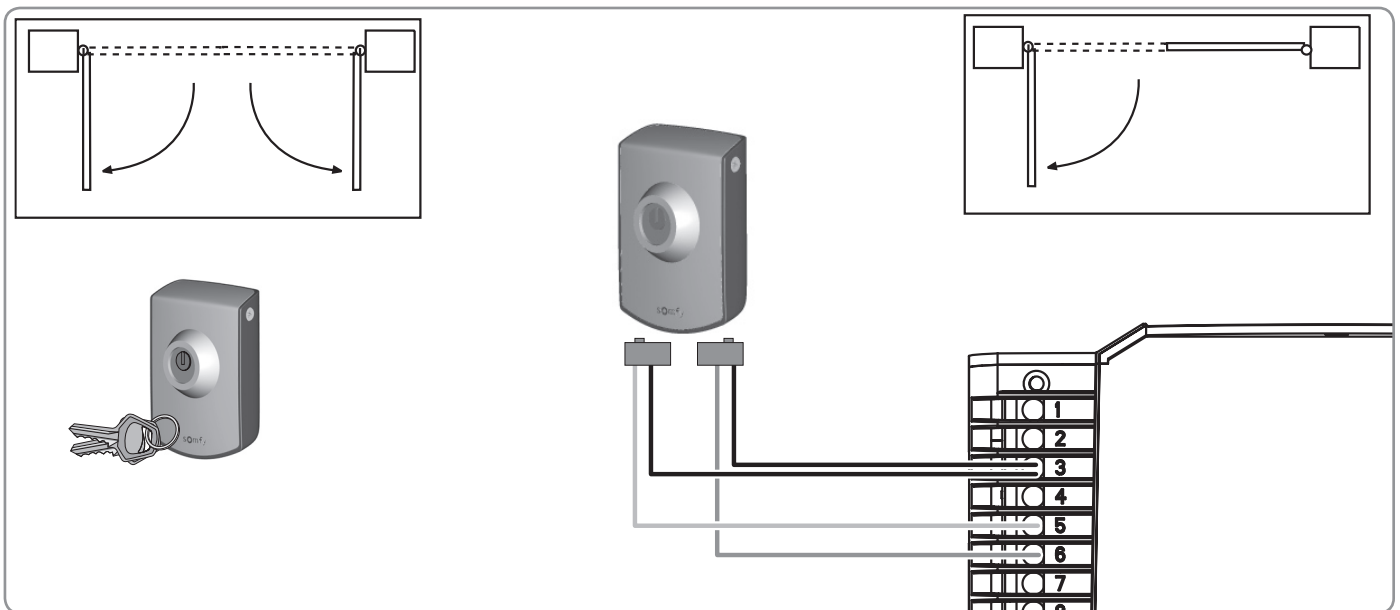
Feu orange



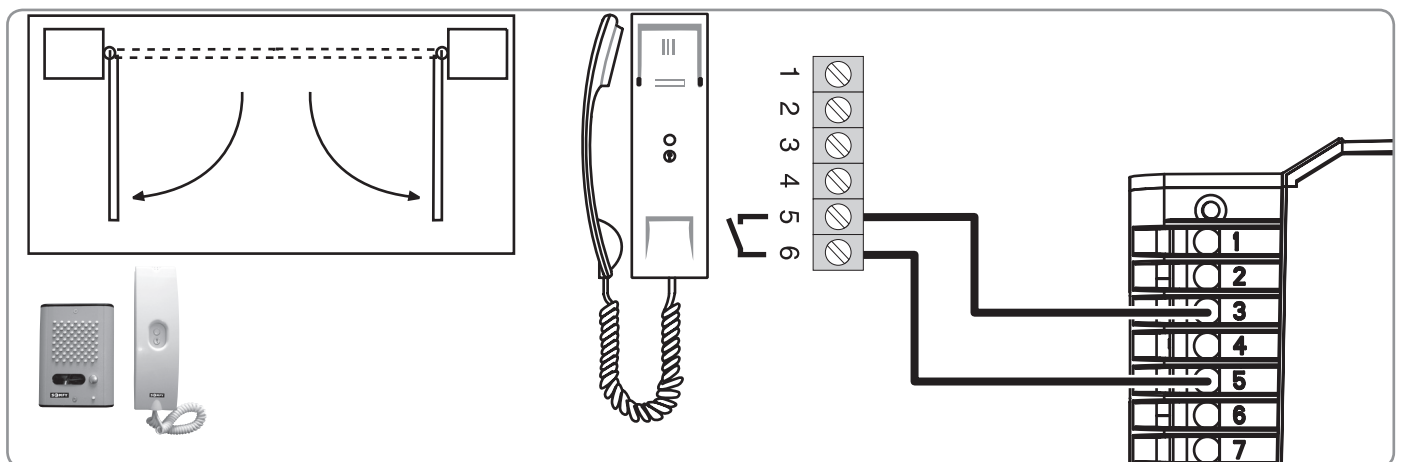
Antenne extérieure



Contact à clé



Interphone



Batterie de secours

Temps de charge minimum avant première utilisation : 48h

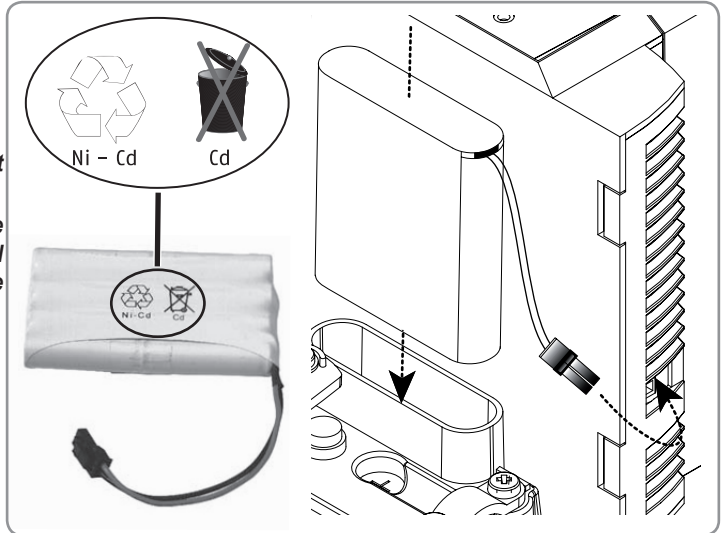
Autonomie : 10 cycles en continu ou 24h sur portail parfaitement entretenu

Durée de vie : 3 ans (ramener la batterie usagée dans un lieu de collecte prévu à cet effet)



S'il y a une panne électrique et que la batterie de secours n'est pas chargée, vous ne pourrez pas ouvrir votre portail.

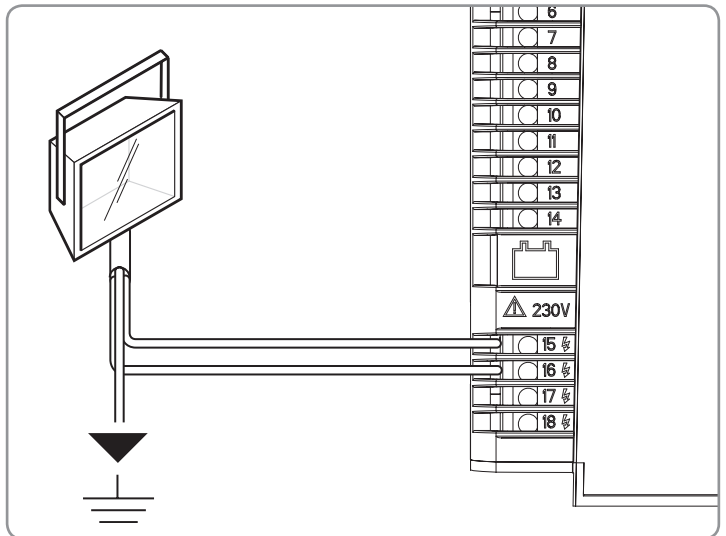
Dans le cas où votre portail constitue l'unique entrée de votre propriété, il est conseillé d'installer un déverrouilleur manuel (ref 2400487). Celui-ci permet d'entrer dans la propriété et de débrayer les moteurs.



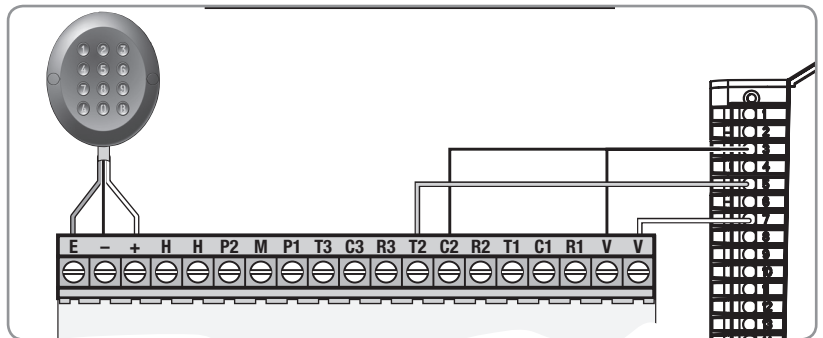
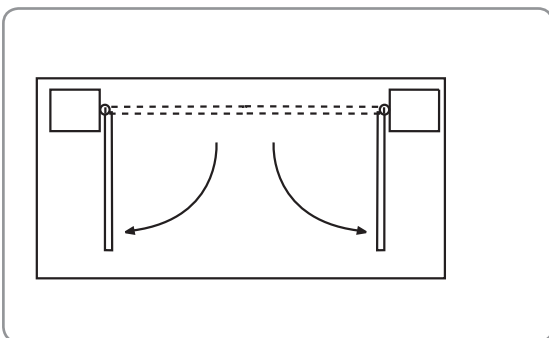
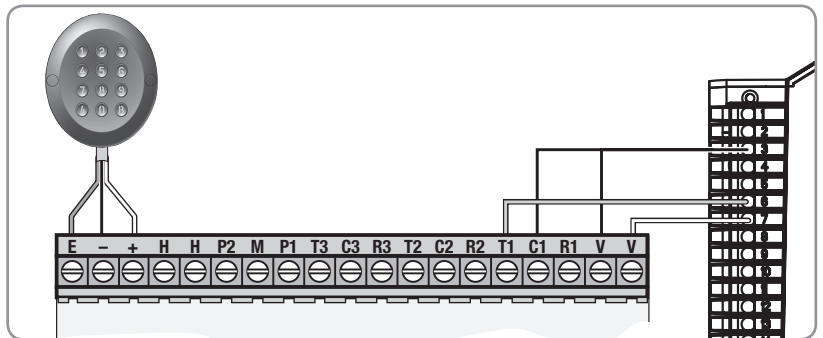
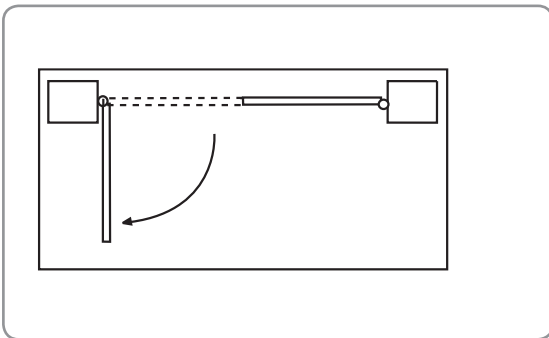
Eclairage de zone

L'éclairage de zone s'allume dès la mise en route du moteur, et s'éteint 2 minutes après l'arrêt complet du moteur.

500 W maxi en 230 V



Digicode



DIAGNOSTIC ET DÉPANNAGE

Les voyants Led 1, Led 2, Led 3 et Led 4, situés sous le couvercle du capot moteur, donnent des indications d'aide au dépannage.

Problèmes	Solutions
La led 1 ne s'allume pas à la mise sous tension	<ul style="list-style-type: none">- Vérifier l'alimentation secteur.- Vérifier le câble d'alimentation- Vérifier le fusible
La led 3 reste allumée en permanence	Le signal indique un défaut cellules. Vérifier : <ul style="list-style-type: none">- l'alignement des cellules- les câbles des cellules- l'alimentation des cellules- la présence des cellules en mode automatique- s'il n'existe pas une commande permanente sur les entrées 5 ou 6 de l'électronique
La led 1 clignote lentement	L'effort demandé à l'Axovia est trop important. Vérifier que le portail correspond bien au domaine d'application.
La led 1 clignote rapidement	<ul style="list-style-type: none">- Détection d'un court-circuit sur la sortie moteur. Refaire le câblage des moteurs pour éliminer le court-circuit.- L'électronique est en surchauffe, attendre 5 minutes avant de générer une nouvelle commande.
La portée des émetteurs est réduite	<ul style="list-style-type: none">- Vérifier que la position de l'antenne d'origine est conforme aux instructions données p. 8.- Vérifier la pile émetteurs.- Environnement perturbé (pylône électrique, murs ferrillés, etc.). Prévoir une antenne extérieure.- Pour les véhicules équipés de climatisation avec pare brise métallisé : pointer la télécommande sur le bandeau noir du pare brise ou pointer à travers l'une des vitres latérales non traitées, ou émettre vitre ouverte.

Axovia 220B

NOTICE D'UTILISATION



SOMMAIRE

GENERALITES	2
L'univers Somfy ?	2
Assistance	2
Déclaration de conformité	2
CONSIGNES DE SÉCURITÉ	2
Mise en garde	2
Consignes de sécurité relatives à l'utilisation	2
FONCTIONNEMENT ET UTILISATION	3
Fonctionnement par défaut en mode séquentiel	3
Fonctionnement en mode Fermeture automatique	3
Fonctionnements particuliers	3
Débrayage manuel	3
RECYCLAGE	4

GENERALITES

Nous vous remercions d'avoir choisi un équipement SOMFY. Ce matériel a été conçu, fabriqué par Somfy selon une organisation qualité conforme à la norme ISO 9001.

L'univers Somfy ?

Somfy développe, produit et commercialise des automatismes pour les ouvertures et les fermetures de la maison. Centrales d'alarme, automatismes pour stores, volets, garages et portails, tous les produits Somfy répondent à vos attentes de sécurité, confort et gain de temps au quotidien.

Chez Somfy, la recherche de la qualité est un processus d'amélioration permanent. C'est sur la fiabilité de ses produits que s'est construite la renommée de Somfy, synonyme d'innovation et de maîtrise technologique dans le monde entier.

Assistance

Bien vous connaître, vous écouter, répondre à vos besoins, telle est l'approche de Somfy.

Pour tout renseignement concernant le choix, l'achat ou l'installation de systèmes Somfy, vous pouvez demander conseil à votre installateur Somfy ou prendre contact directement avec un conseiller Somfy qui vous guidera dans votre démarche.

Nous nous réservons le droit à tout moment, dans un souci constant d'évolution et d'amélioration de nos modèles, de leur apporter toutes modifications que nous jugerons utiles. © SOMFY. SOMFY SAS, capital 20.000.000 Euros, RCS Annecy 303.970.230

Déclaration de conformité

Nous, SOMFY, déclarons que ce produit est conforme aux exigences essentielles et autres dispositions pertinentes de la directive 1999/5/EC. Une déclaration de conformité est mise à disposition à l'adresse internet www.somfy.com/ce (Axovia 220B). Produit utilisable dans l'Union Européenne et en Suisse.

CONSIGNES DE SÉCURITÉ

Mise en garde

Instructions importantes de sécurité. Toujours lire ce manuel d'utilisation et les consignes de sécurité jointes avant d'utiliser ce produit Somfy. Les instructions citées dans le manuel d'utilisation du produit ont pour objectif de satisfaire les exigences de sécurité des biens, des personnes et des dites normes.

Dans le cas de non-respect de ces instructions, Somfy se libère de toute responsabilité des dommages qui peuvent être engendrés.

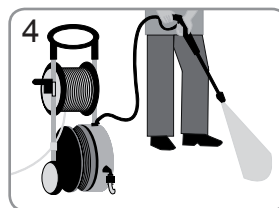
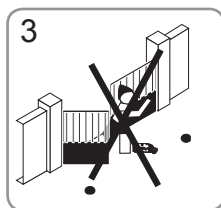
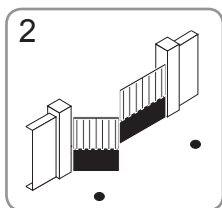
Toute utilisation hors du domaine d'application défini par Somfy est non conforme. Elle entraînerait, comme tout irrespect des instructions figurant dans cette notice, l'exclusion de la responsabilité et de la garantie Somfy.

Consignes de sécurité relatives à l'utilisation

Cet appareil n'est pas prévu pour être utilisé par des personnes (y compris les enfants) dont les capacités physiques, sensorielles ou mentales sont réduites, ou des personnes dénuées d'expérience ou de connaissance, sauf si elles ont pu bénéficier, par l'intermédiaire d'une personne responsable de leur sécurité, d'une surveillance ou d'instructions préalables concernant l'utilisation de l'appareil.

Garder à vue le portail pendant le mouvement.

- 1 – Ne jamais intervenir sur le moteur sous tension.
- 2 – Vérifier fréquemment l'installation pour déceler tout mauvais équilibrage du portail ou tout signe d'usure. Ne pas utiliser le moteur si une réparation ou un réglage est nécessaire. Vérifier régulièrement l'état du portail. Les portails en mauvais état doivent être réparés, renforcés, voir changés avant l'installation. Vérifier régulièrement le bon serrage des vis et des fixations des différents éléments du moteur.
- 3 – Ne jamais laisser jouer les enfants à proximité du portail en mouvement. Ne pas laisser les enfants jouer avec les dispositifs de commandes du portail. Mettre les dispositifs de télécommande hors de portée des enfants.
- 4 – Ne pas nettoyer le moteur avec un appareil de nettoyage au débit d'eau haute pression.
- 5 – Déconnecter l'installation de son alimentation pendant les opérations de nettoyage ou d'autres opérations de maintenance, si l'appareil est commandé automatiquement.
- 6 – Avant toute manipulation ou intervention d'entretien, couper l'alimentation électrique et le cas échéant, enlever la batterie.
- 7 – Faire attention en utilisant le dispositif de débrayage manuel. L'activation du dispositif de débrayage manuel peut déclencher un mouvement incontrôlé de la partie entraînée en raison de défaillances mécaniques ou d'une situation de perte d'équilibrage.



FUNCTIONNEMENT ET UTILISATION

Fonctionnement par défaut en mode séquentiel

Par défaut, le portail fonctionne en mode séquentiel.

En fonction de la mémorisation effectuée sur les télécommandes par votre installateur, le portail peut fonctionner soit en ouverture totale seule (ouverture systématique des deux vantaux), soit en ouverture totale ou partielle (mode piéton). Dans ce cas, un appui long sur la touche de la télécommande déclenche l'ouverture totale, et un appui bref déclenche l'ouverture partielle du portail.

Appui bref

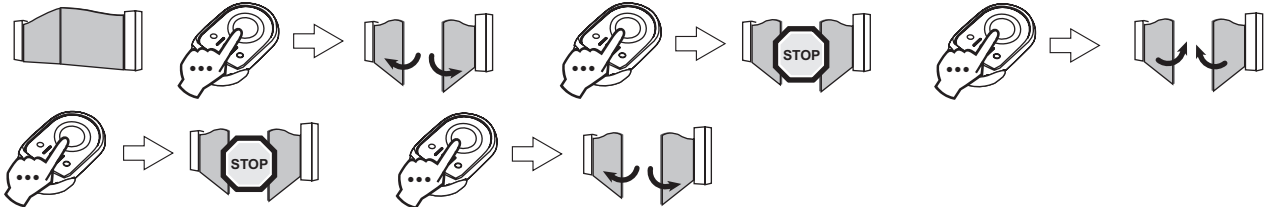


Appui maintenu



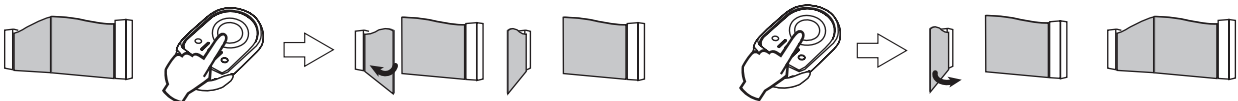
• Fonctionnement «ouverture totale» (Fig. 1)

1



• Fonctionnement «ouverture partielle» (Fig. 2)

2



• Fonctionnement de la détection d'obstacle

Une détection d'obstacle pendant l'ouverture provoque l'arrêt du portail. Un appui sur la touche programmée de la télécommande provoque la remise en marche du portail en sens inverse.

Une détection d'obstacle pendant la fermeture provoque l'arrêt puis la ré-ouverture automatique du portail. Si la détection intervient dans les derniers 50 cms de la course, le portail s'arrête et ne se ré-ouvre pas.

Fonctionnement en mode Fermeture automatique

Si le mode Fermeture automatique a été programmé lors de l'installation, le fonctionnement du portail est le suivant.

Un appui sur la touche programmée de la télécommande provoque l'ouverture du portail. Sa fermeture est automatique après un délai de temporisation préalablement défini lors de l'activation du mode Fermeture automatique.

Il est possible de maintenir le portail en position ouverte par un appui bref sur la touche programmée de la télécommande pendant le délai de temporisation. Un nouvel appui bref sur la touche de la télécommande provoque la fermeture immédiate du portail.

Fonctionnements particuliers

Selon les périphériques installés et les options de fonctionnement programmées par votre installateur, la motorisation peut avoir les fonctionnements particuliers suivants :

• Fonctionnement avec des cellules de sécurité

Portail ouvert : un obstacle placé entre les cellules empêche la fermeture du portail car la cellule détecte une présence.

Portail en mouvement :

Si un obstacle est détecté pendant l'ouverture du portail, le portail continue son mouvement (pas de prise en compte de l'état des cellules).

Si un obstacle est détecté pendant la fermeture du portail, celui-ci s'arrête pendant 1 seconde puis se réouvre automatiquement.

• Fonctionnement avec feu orange clignotant

Le feu orange est activé lors de tout mouvement du portail, avec un préavis de 2 secondes.

Débrayage manuel

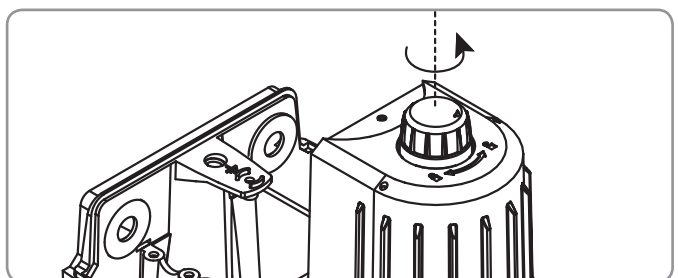
En cas de panne d'alimentation électrique, le dispositif de débrayage manuel permet d'ouvrir le portail.

Déverrouiller le bras des moteurs en tournant le bouton situé sur le dessus des moteurs.

Cadenas fermé : bras verrouillé ; cadenas ouvert : bras déverrouillé, fonctionnement manuel.



En position déverrouillée, les bras doivent être manoeuvrés lentement pour éviter la détérioration des moteurs.



RECYCLAGE



Ne pas jeter votre appareil mis au rebut, ni les piles usagées avec les déchets ménagers. Vous avez la responsabilité de remettre tous vos déchets d'équipement électronique et électrique en les déposant à un point de collecte dédié pour leur recyclage.

www.somfy.fr

SOMFY FRANCE

ACTIPRO

0 820 374 374 (0,12 euros/ min)

Nous nous réservons le droit à tout moment, dans un souci constant d'évolution et d'amélioration de nos modèles, de leur apporter toutes modifications que nous jugerons utiles.
©SOMFY, SOMFY SAS, capital 20.000.000 Euros, RCS Armevy 303.970.230



Utilizable en UE, C
Usable in EU, C
Bruikbaar in EU, C
Utilizable en la UE, C