



Situ 1 io



- FR Notice
- DE Anleitung
- ES Guía
- IT Manuale
- NL Handleiding



HOME MOTION by **somfy**

io-homecontrol® provides advanced and secure radio technology that is easy to install. io-homecontrol® labelled products communicate with each other, improving comfort, security and energy savings.

FR La Situ 1 io est une télécommande qui permet de piloter une ou plusieurs applications io-homecontrol® en même temps.

1. Sécurité et responsabilité

1.1. Responsabilité

Avant d'installer et d'utiliser ce produit, lire attentivement cette notice. Ce produit Somfy doit être installé par un professionnel de la motorisation et de l'automatisation de l'habitat. L'installateur doit par ailleurs, se conformer aux normes et à la législation en vigueur dans le pays d'installation, et informer ses clients des conditions d'utilisation et de maintenance du produit. Il doit leur transmettre la notice. Toute utilisation hors du domaine d'application défini par Somfy est interdite. Elle entraînerait, comme tout irrespect des instructions figurant dans cette notice, l'exclusion de la responsabilité et de la garantie Somfy. Avant toute installation, vérifier la compatibilité de ce produit avec les équipements et accessoires associés.

1.2. Consignes de sécurité

- Ne pas laisser la Situ 1 io à la portée des enfants.
- Ne jamais laisser tomber, choquer, percer, immerger la Situ 1 io.
- Ne pas utiliser de produits abrasifs ni de solvants pour la nettoyer.

2. La Situ 1 io en détails

Figure A

- (a) Voyant "Pile faible"
- (b) Témoin d'appui sur les touches
- (c) Touches de commande des applications
- (d) Support mural
- (e) Logement du support mural
- (f) Bouton PROG.

3. Ajout/Suppression d'une Situ 1 io

Pour enregistrer la première commande : se référer à la notice du moteur ou récepteur io-homecontrol®. Pour ajouter ou supprimer une Situ 1 io à une application :

Figure B

Pour une commande avec retour d'information, se référer à sa notice.

- 1) Sur la commande individuelle déjà associée à l'application :
 - Appuyer (≈ 2 s) sur son bouton PROG. jusqu'au va-et-vient de l'application : le mode programmation est activé pendant 10 min.
- 2) Sur la Situ 1 io à ajouter ou à supprimer.
 - Faire un appui bref sur son bouton PROG. : l'application effectuée un va-et-vient, la Situ 1 io est ajoutée ou supprimée.

4. Fixation du support mural

Figure C

En suivant la figure, ouvrir le support mural et le fixer, à l'aide d'un tournevis, sur une surface plane.

DE Mit dem Funksender Situ 1 io können Sie eine oder mehrere io-homecontrol®-Anwendungen gleichzeitig bedienen.

1. Sicherheit und Gewährleistung

1.1. Gewährleistung

Lesen Sie bitte vor der Installation und Verwendung dieses Produkts diese Anleitung sorgfältig durch. Dieses Somfy-Produkt muss von einer fachlich qualifizierten Person für Antriebe und Automatisierungen im Haustechnikbereich installiert werden. Außerdem muss die fachlich qualifizierte Person die gültigen Normen und Vorschriften des Landes befolgen, in dem das Produkt installiert wird, und ihre Kunden über die Betriebs- und Wartungsbedingungen des Produkts informieren. Die Gebrauchsanleitung ist den Kunden auszuhändigen. Jede Verwendung, die nicht dem von Somfy bestimmten Anwendungsbereich entspricht, gilt als nicht bestimmungsgemäß. Im Falle einer nicht bestimmungsgemäßen Verwendung, wie auch bei Nichtbefolgung der Hinweise in dieser Anleitung, entfällt die Haftung und Gewährleistungspflicht von Somfy. Prüfen Sie vor der Montage die Kompatibilität dieses Produkts mit den vorhandenen Ausrüstungs- und Zubehörteilen.

1.2. Sicherheitshinweise

- Bewahren Sie den Situ 1 io außerhalb der Reichweite von Kindern auf.
- Situ 1 io nicht fallen lassen, keinen Stößen aussetzen, nicht anbohren, nicht in Flüssigkeiten tauchen.
- Zur Reinigung des Situ 1 io keine Scheuer- oder Lösungsmittel verwenden.

2. Situ 1 io im Detail

Abb. A

- (a) LED Statusanzeige "Batteriespannung niedrig"
- (b) LED Statusanzeige der Tastenbetätigung
- (c) Bedientasten
- (d) Wandhalterung
- (e) Aufnahme der Wandhalterung
- (f) PROG-Taste

3. Hinzufügen/Löschen eines Situ 1 io

Die Vorgehensweise zum Einlernen des ersten Funksenders finden Sie in der Gebrauchsanleitung des io-homecontrol®-Antriebs oder -Empfängers.

Einen Situ 1 io in einer Anwendung hinzufügen oder löschen:

Abb. B

Bei einem Funksender mit Rückmeldung siehe dessen Gebrauchsanleitung.

- 1) Mit dem Funksender, der bereits in der Anwendung eingelernt ist:
 - Drücken Sie (≈ 2 s) die PROG-Taste, bis die Anwendung mit einer kurzen Auf-/Abbewegung bestätigt: Sie befindet sich jetzt für 10 Minuten in Lernbereitschaft.
- 2) Auf dem Situ 1 io, der hinzugefügt oder gelöscht werden soll:
 - Drücken Sie kurz die PROG-Taste: Die Anwendung bestätigt mit einer kurzen Auf-/Abbewegung, der Situ 1 io wurde hinzugefügt bzw. gelöscht.

4. Befestigung der Wandhalterung

Abb. C

Öffnen Sie die Wandhalterung und befestigen Sie sie mithilfe eines Schraubendrehers auf einer glatten Oberfläche (siehe Abbildung).

ES Situ 1 io es un mando a distancia que permite controlar una o varias aplicaciones io-homecontrol® a la vez.

1. Seguridad y responsabilidad

1.1. Responsabilidad

Antes de instalar y utilizar este producto, lea detenidamente esta guía. Este producto Somfy debe ser instalado por un profesional de la automatización o motorización del hogar. Asimismo, el instalador deberá cumplir la normativa y legislación vigentes en el país donde se va a instalar el producto e informar a sus clientes de las condiciones de utilización y mantenimiento del mismo. Además, deberá facilitar esta guía a dichos clientes. Queda prohibida cualquier utilización fuera del ámbito de aplicación definido por Somfy. En caso contrario o si se hiciera cualquier otro uso no conforme con las instrucciones de esta guía, Somfy se eximirá de toda responsabilidad y la garantía quedará invalidada. Antes de iniciar la instalación, compruebe la compatibilidad de este producto con los equipos y accesorios asociados al mismo.

1.2. Instrucciones de seguridad

- Mantenga el mando Situ 1 io fuera del alcance de los niños.
- No deje caer, golpee, perforar ni sumerja nunca el mando Situ 1 io.
- No utilice productos abrasivos ni disolventes para limpiarlo.

2. Situ 1 io en detalle

Figura A

- (a) Indicador luminoso de «batería baja»
- (b) Indicador luminoso de pulsación de teclas
- (c) Teclas de control de las aplicaciones
- (d) Soporte de pared
- (e) Enganche para soporte de pared
- (f) Botón PROG.

3. Añadir/Eliminar un mando Situ 1 io

Para memorizar el primer mando: consulte la guía del motor o receptor io-homecontrol® correspondiente. Para añadir o eliminar un mando Situ 1 io en una aplicación:

Figura B

En el caso de mandos bidireccionales, consulte la guía correspondiente.

- 1) En el mando individual asociado a la aplicación:
 - Pulse (≈ 2 s) el botón PROG. hasta que la aplicación reaccione con un movimiento (subida/bajada): el modo de programación se activará durante 10 min.
- 2) En el mando Situ 1 io que deba añadirse o eliminarse:
 - Pulse brevemente el botón PROG.: la aplicación efectuará un movimiento (subida/bajada) y el mando Situ 1 io quedará añadido o eliminado.

4. Fijación del soporte de pared

Figura C

Siguiendo las indicaciones de la figura, abra el soporte de pared y fijelo sobre una superficie lisa utilizando un destornillador.

IT Situ 1 io è un telecomando che consente di pilotare uno o più prodotti portanti io-homecontrol® contemporaneamente.

1. Sicurezza e responsabilità

1.1. Responsabilità

Prima di installare e utilizzare questo prodotto, leggere attentamente il presente manuale. Questo prodotto Somfy deve essere installato da un professionista di impianti di motorizzazione e domotica. L'installatore deve inoltre conformarsi alle norme e alla legislazione vigente nel paese di installazione e informare il cliente circa le condizioni di utilizzo e manutenzione del prodotto. Deve inoltre consegnargli il presente manuale. È vietato utilizzare il dispositivo per prodotti diversi da quelli specificati da Somfy. Il mancato rispetto di tale prescrizione, così come di tutte le istruzioni fornite nel presente manuale, comporta la decadenza della garanzia e solleva Somfy da qualsiasi responsabilità. Prima di iniziare l'installazione, verificare la compatibilità del prodotto con i dispositivi e gli accessori associati.

1.2. Istruzioni per la sicurezza

- Tenere Situ 1 io lontano dalla portata dei bambini.
- Non far cadere, urtare, forare, immergere Situ 1 io.
- Non utilizzare prodotti abrasivi o solventi per la sua pulizia.

2. Situ 1 io nel dettaglio

Figura A

- (a) Spia «Batteria quasi scarica»
- (b) Spia di attivazione tasti
- (c) Tasti di comando dei prodotti portanti
- (d) Supporto a muro
- (e) Installazione del supporto a muro
- (f) Tasto PROG

3. Aggiungere/Rimuovere un Situ 1 io

Per registrare il primo telecomando, consultare il manuale del motore o del ricevitore io-homecontrol®. Per aggiungere o rimuovere un Situ 1 io da un prodotto portante:

Figura B

Per un telecomando con funzione feedback, consultare il relativo manuale.

- 1) Sul telecomando singolo già associato al prodotto portante:
 - Premere (≈ 2 s) il tasto PROG. fino a quando il prodotto portante si sposta avanti e indietro: la modalità programmazione è attivata per 10 min.
- 2) Sul telecomando Situ 1 io da aggiungere o rimuovere.
 - Premere brevemente il pulsante PROG.: il prodotto portante si muove su e giù e Situ 1 io viene aggiunto o eliminato.

4. Installazione del supporto a muro

Figura C

Come indicato in figura, aprire il supporto a muro e fissarlo, servendosi di un cacciavite, a una superficie piana.

NL De Situ 1 io is een afstandsbediening waarmee u één of meerdere io-homecontrol®-toepassingen tegelijk kunt besturen.

1. Veiligheid en aansprakelijkheid

1.1. Aansprakelijkheid

Lees deze handleiding zorgvuldig door alvorens dit product te installeren en in gebruik te nemen. Dit Somfy-product moet geïnstalleerd worden door een professionele installateur van motoriserings- en huisautomatiseringssystemen. Daarnaast moet de installateur zich houden aan de geldende normen en wetgeving in het land waar het product geïnstalleerd wordt en zijn klanten informatie geven over de bediening en het onderhoud van het product. Hij moet de handleiding aan hen overhandigen. Elk gebruik dat buiten het door Somfy omschreven toepassingsgebied valt is verboden. Dit, alsook het niet naleven van de hierna gegeven instructies, doet de garantie vervallen en ontheft Somfy van elke aansprakelijkheid. Controleer of dit product compatibel is met de aanwezige apparatuur en accessoires alvorens met de installatie te beginnen.

1.2. Veiligheidsrichtlijnen

- Houd de Situ 1 io buiten het bereik van kinderen.
- De Situ 1 io niet laten vallen, aan schokken onderwerpen, doorboren of onderdompelen in vloeistof.
- Gebruik geen schurende producten of oplosmiddelen om het product schoon te maken.

2. De Situ 1 io in detail

Afbeelding A

- (a) Controlelampje "laag batterijniveau"
- (b) Toetsdrukcontrolelampje
- (c) Bedieningstoetsen
- (d) Wandhouder
- (e) Ruimte voor de wandhouder
- (f) PROG.-toets

3. Een Situ 1 io toevoegen/wissen

Programmeren van de eerste bediening: raadpleeg de handleiding van de io-homecontrol®-motor of -ontvanger.

U kunt als volgt een Situ 1 io toevoegen aan een toepassing of wissen:

Afbeelding B

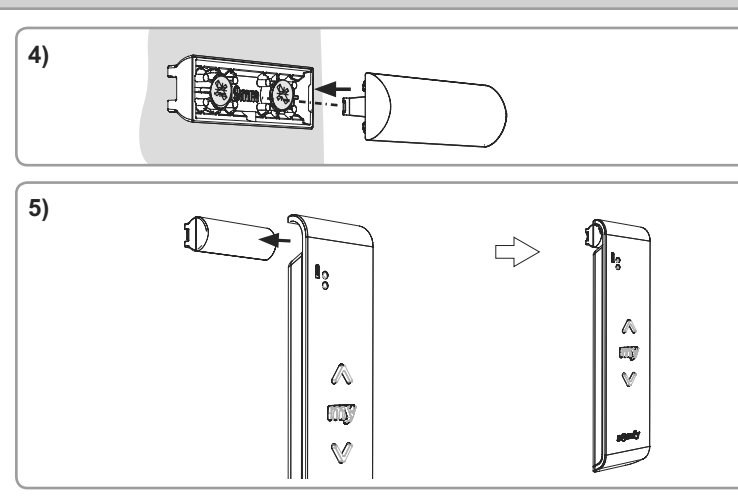
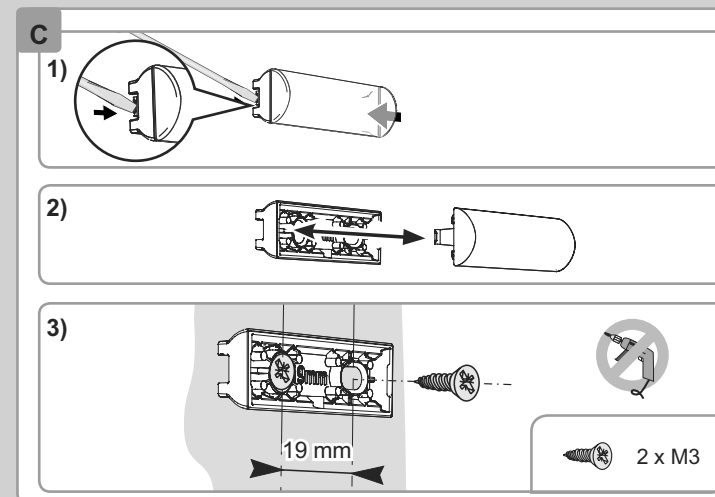
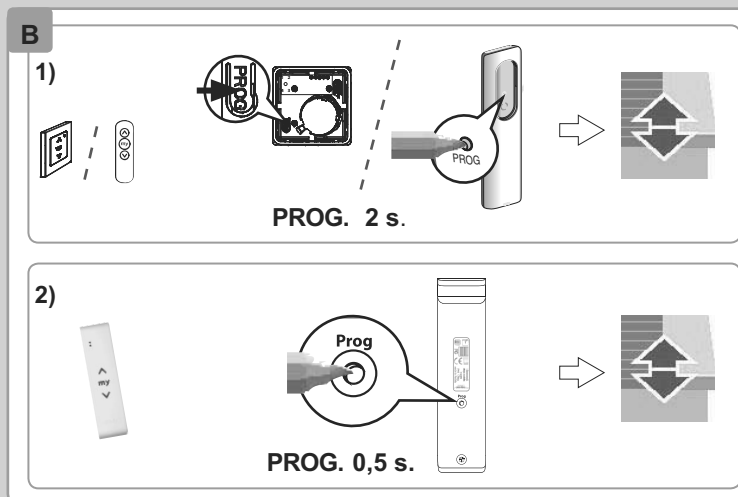
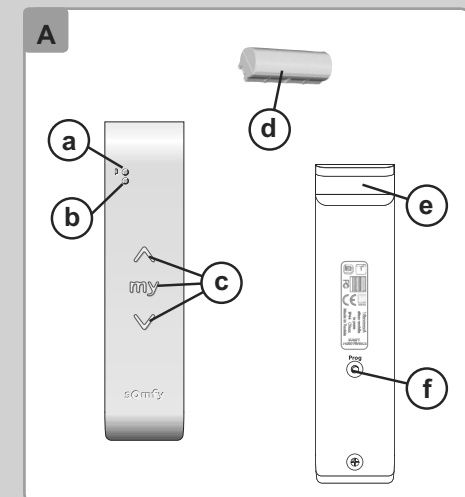
Raadpleeg de handleiding voor een bediening met statusmelding.

- 1) Op de bediening die al aan de toepassing is gekoppeld:
 - Druk (≈ 2 sec.) op de PROG.-toets van de bediening totdat de toepassing heen en weer beweegt: de programmeermodus wordt gedurende 10 minuten geactiveerd.
- 2) Op de Situ 1 io die u wilt toevoegen of wissen:
 - Druk kort op de PROG.-toets de toepassing beweegt heen en weer en de Situ 1 io wordt toegevoegd of gewist.

4. Montage van de wandhouder

Afbeelding C

Maak de wandhouder open en bevestig hem met behulp van een schroevendraaier op een vlak oppervlak zoals aangegeven in de afbeelding.



FR 5. Utilisation

5.1. Touches \wedge / \vee

☛ Figure D

5.2. Touche STOP/my

☛ Figure E

- Appuyer **brèvement** sur **my** pour stopper l'activation de l'application.

☛ Figure F

- Si l'application est à l'arrêt, appuyer **brèvement** sur **my** pour l'activer jusqu'à sa position favorite (my).

5.3. Enregistrement, modification ou suppression de la position favorite (my)

☛ Figure G

- Placer l'application dans la position souhaitée et appuyer (\approx 5 s) sur **my** pour l'enregistrer en position favorite (my).

☛ Figure H

- Placer l'application dans sa position favorite (my) et appuyer (\approx 5 s) sur **my** pour la supprimer.

6. Astuces et conseils

6.1. Cas particulier d'un moteur autonome

☛ Figure I

1) Dévisser et déclipper le produit.

2) Pour **consulter le mode actuel** : faire un contact **bref** entre les 2 parties de la zone dédiée à l'activation (2 demi-cercles à côté de la pile).

g) Témoin allumé fixe = mode standard

h) Témoin clignote = mode moteur autonome

3) Pour **changer de mode** : faire un contact pendant environ **2 s** entre les 2 parties de la zone dédiée à l'activation : le témoin d'appui indique le nouveau mode.

4) Reclipper et revisser le produit.

6.2. Remplacement de la dernière commande perdue ou cassée

☛ Figure J

Couper et remettre l'alimentation selon la figure et faire un appui bref sur le bouton PROG. de la Situio 1 io à ajouter.

7. Remplacement de la pile

☛ Veiller à séparer les piles et batteries des autres types de déchets et à les recycler via votre système local de collecte.

☛ Figure K

En suivant la figure, ouvrir la Situio 1 io, remplacer la pile puis refermer.

8. Données techniques

Fréquence radio : 868.95 MHz, io-homecontrol®

Bande fréquence d'émission : 868.700 MHz - 869.200 MHz

Puissance maximale transmise : F: 868.950 MHz e.r.p. < 25 mW.

Portée radio (champs libre, en fonction de l'environnement) : 150 m.

Température d'utilisation : 0°C à + 50°C

Alimentation : 1 pile type CR2430, 3 V.

DE 5. Bedienung

5.1. Tasten \wedge / \vee

☛ Abb. D

5.2. Taste STOPP/my

☛ Abb. E

- Drücken Sie **kurz** die Taste **my**, um die Aktivierung der Anwendung zu stoppen.

☛ Abb. F

- Wenn die Anwendung gestoppt ist, drücken Sie **kurz** die Taste **my**, um die Anwendung in ihre Lieblingsposition (my) zu fahren.

5.3. Einstellen, Ändern oder Löschen der Lieblingsposition (my)

☛ Abb. G

- Bringen Sie die Anwendung in die gewünschte Position und drücken Sie (\approx 5 s) die Taste **my**, um diese Position als Lieblingsposition (my) einzustellen.

☛ Abb. H

- Bringen Sie die Anwendung in die Lieblingsposition (my) und drücken Sie (\approx 5 s) die Taste **my**, um sie zu löschen.

6. Tipps und Empfehlungen

6.1. Sonderfall bei Solarantrieb

☛ Abb. I

1) Lösen Sie die Schraube des Produkts und nehmen Sie die Abdeckung ab.

2) Zur **Abfrage der aktuellen Betriebsart** stellen Sie **kurz** einen Kontakt zwischen den beiden Kontaktflächen (2 Halbkreise neben der Batterie) her.

g) LED Statusanzeige leuchtet = Standardmodus

h) LED Statusanzeige blinkt = Steuerung für Solarantrieb

3) Zur **Änderung der Betriebsart** stellen Sie für ca. 2 s einen Kontakt zwischen beiden Kontaktflächen her: Die LED Statusanzeige zeigt die neue Betriebsart an.

4) Bringen Sie die Abdeckung des Produkts wieder an und ziehen Sie die Schraube an.

6.2. Auswechseln eines verlorenen oder beschädigten Funksenders

☛ Abb. J

Schalten Sie die Spannungsversorgung aus und wieder ein (siehe Abbildung) und drücken Sie kurz die PROG-Taste des hinzuzufügenden Situio 1 io.

7. Auswechseln der Batterie

☛ Batterien und Akkus gehören nicht in den Hausmüll. Entsorgen Sie sie entsprechend den geltenden Vorschriften im Handel oder bei den kommunalen Sammelstellen.

☛ Abb. K

Öffnen Sie den Situio 1 io, wechseln Sie die Batterie aus und schließen Sie ihn (siehe Abbildung).

8. Technische Daten

Funkfrequenz: 868.95 MHz, io-homecontrol®

Funkfrequenzband : 868.700 MHz - 869.200 MHz

Effektive maximale Sendeleistung: F: 868.950 MHz e.r.p. < 25 mW

Funkreichweite (im freien Feld, je nach Umgebung): 150 m

Betriebstemperatur: 0 °C bis + 50 °C

Spannungsversorgung: 1 Batterie 3 V, Typ CR2430.

ES 5. Utilización

5.1. Teclas \wedge / \vee

☛ Figura D

5.2. Tecla STOP/my

☛ Figura E

- Pulse **brevemente** la tecla **my** para detener el movimiento de la aplicación.

☛ Figura F

- Si la aplicación no está en movimiento, pulse **brevemente** la tecla **my** para activarla y hacer que se mueva hasta su posición preferida (my).

5.3. Memorización, modificación o eliminación de la posición preferida (my)

☛ Figura G

- Sitúe la aplicación en la posición deseada y pulse (\approx 5 s) la tecla **my** para memorizar la posición preferida (my).

☛ Figura H

- Sitúe la aplicación en la posición preferida (my) y pulse (\approx 5 s) la tecla **my** para eliminarla.

6. Sugerencias y consejos

6.1. Caso concreto de un motor autónomo

☛ Figura I

1) Desatornille y abra la tapa del producto.

2) Para **comprobar el modo actual**: haga contacto **brevemente** en las 2 partes de la zona que regula la activación (los 2 semicírculos situados junto a la pila).

g) Testigo luminoso encendido y fijo = modo estándar

h) Testigo luminoso parpadeando = modo de motor autónomo

3) Para **cambiar de modo**, haga contacto durante aproximadamente 2 s en las 2 partes de la zona que regula la activación: el testigo luminoso de pulsación de teclas indicará el nuevo modo.

4) Vuelva a cerrar la tapa y a atornillar el producto.

6.2. Sustitución de un mando extraviado o estropeado

☛ Figura J

Corte la alimentación y vuelva a conectarla tal como se indica en la figura; pulse brevemente el botón PROG. del mando Situio 1 io que desee añadir.

7. Sustitución de la pila

☛ Recuerde separar las baterías o pilas de otro tipo de residuos y reciclarlas a través del centro de recogida de residuos de su localidad.

☛ Figura K

Seguindo las indicaciones de la figura, abra el mando Situio 1 io, sustituya la pila y vuelva a cerrarlo.

8. Datos técnicos

Frecuencia de radio: 868.95 MHz, io-homecontrol®

Banda de frecuencia de transmisión : 868.700 MHz - 869.200 MHz

Potencia radiada aparente: F: 868.950 MHz e.r.p. < 25 mW

Alcance de la emisión radio (en campo abierto sin obstáculos en función del entorno): 150 m.

Temperatura de funcionamiento: de 0 °C a +50 °C

Alimentación: 1 pila de tipo CR2430, 3 V.

IT 5. Utilizzo

5.1. Tasti \wedge / \vee

☛ Figura D

5.2. Tasto STOP/my

☛ Figura E

- Premere **brevemente my** per arrestare l'attivazione del prodotto portante.

☛ Figura F

- Se il prodotto portante è fermo, premere **brevemente my** per attivarlo portandolo nella posizione preferita (my).

5.3. Registrazione, modifica o eliminazione della posizione preferita (my)

☛ Figura G

- Portare il prodotto portante nella posizione desiderata e premere (\approx 5 s) **my** per registrare la posizione preferita (my).

☛ Figura H

- Portare il prodotto portante nella posizione preferita (my) e premere (\approx 5 s) **my** per eliminarla.

6. Suggesterimenti e consigli

6.1. Caso particolare di un motore autonomo

☛ Figura I

1) Svitare e sganciare il prodotto

2) Per **conoscere la modalità in uso**: mettere **brevemente** in contatto le 2 parti della zona dedicata all'attivazione (2 semicerchi accanto alla batteria).

g) Spia accesa fissa = modalità standard

h) Spia lampeggiante = modalità motore autonomo

3) Per **cambiare modalità**: mettere in contatto per circa **2 s** le 2 parti della zona dedicata all'attivazione: la spia di attivazione dei tasti indica la nuova modalità.

4) Riagganciare e avvitare il prodotto

6.2. Sostituzione dell'ultimo telecomando perso o rotto

☛ Figura J

Interrompere e ripristinare l'alimentazione come da figura e premere brevemente il tasto PROG. di Situio 1 io da aggiungere.

7. Sostituzione della batteria

☛ Le batterie o gli accumulatori devono essere separati dagli altri tipi di rifiuti e riciclati tramite l'apposito centro di raccolta.

☛ Figura K

Come da figura, aprire Situio 1 io, sostituire la batteria e richiudere.

8. Dati tecnici

Frequenza radio: 868.95 MHz, io-homecontrol®

Banda di frequenza di trasmissione : 868.700 MHz - 869.200 MHz

Potenza massima trasmessa : F: 868.950 MHz e.r.p. < 25 mW

Portata radio (campo libero, a seconda dell'ambiente): 150 m

Temperatura di funzionamento: 0°C / + 50°C

Alimentazione: 1 batteria tipo CR2430 da 3 V.

NL 5. Bediening

5.1. Toetsen \wedge / \vee

☛ Afbeelding D

5.2. STOP-toets/my

☛ Afbeelding E

- Druk **kort** op **my** om de toepassing te stoppen.

☛ Afbeelding F

- Als de toepassing is gestopt, drukt u **kort** op **my** om de toepassing naar haar voorkeurspositie (my) te sturen.

5.3. De voorkeurspositie (my) opslaan, wijzigen of wissen

☛ Afbeelding G

- Stuur de toepassing naar de gewenste positie en druk (\approx 5 sec.) op **my** om de voorkeurspositie (my) op te slaan.

☛ Afbeelding H

- Stuur de toepassing naar de voorkeurspositie (my) en druk (\approx 5 sec.) op **my** om ze te wissen.

6. Tips en aanbevelingen

6.1. Bijzonder geval: autonome motor

☛ Afbeelding I

1) Schroef het deksel van de toepassing los en verwijder het.

2) **Huidige modus controleren**: laat de 2 delen van de activeringszone (2 halve cirkels naast de batterij) **kort** contact maken.

g) Controlelampje blijft branden = standaardmodus

h) Controlelampje knippert = modus voor autonome motor

3) **Modus wijzigen**: maak tussen de 2 delen van de activeringszone gedurende ongeveer **2 sec.** contact: het controlelampje geeft de nieuwe modus aan.

4) Breng het deksel weer aan en schroef het vast.

6.2. De laatste verloren of defecte bediening vervangen

☛ Afbeelding J

Schakel de spanning uit en weer in zoals aangegeven in de afbeelding en druk kort op de PROG.-toets van de Situio 1 io die u wil toevoegen.

7. De batterij vervangen

☛ Scheid batterijen of accu's van andere soorten afval en lever ze in bij een plaatselijk inzamelpunt voor recycling.

☛ Afbeelding K

Maak de Situio 1 io open, vervang de batterij en breng het deksel weer aan zoals aangegeven in de afbeelding.

8. Technische gegevens

Radiofrequentie: 868.95 MHz, io-homecontrol®

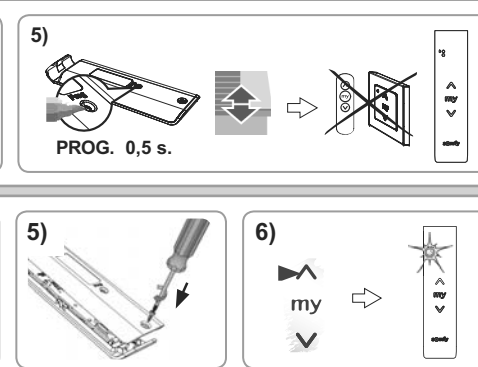
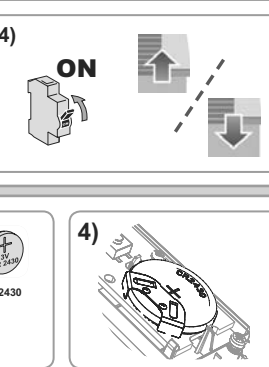
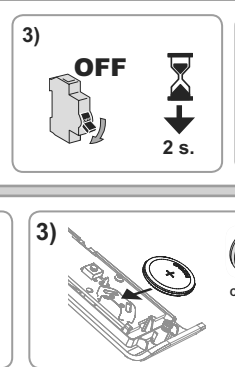
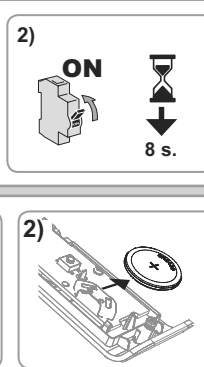
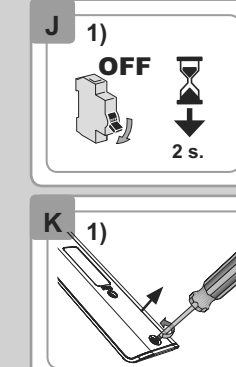
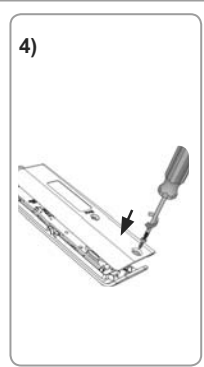
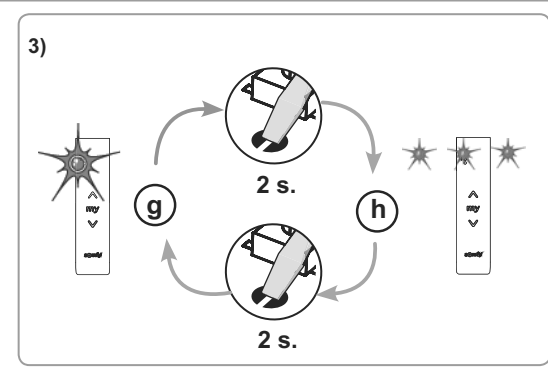
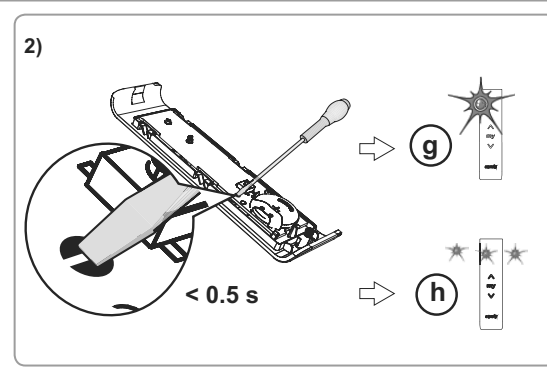
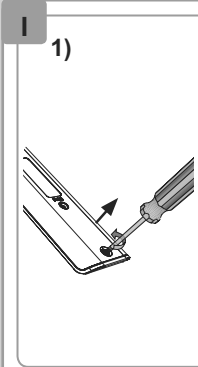
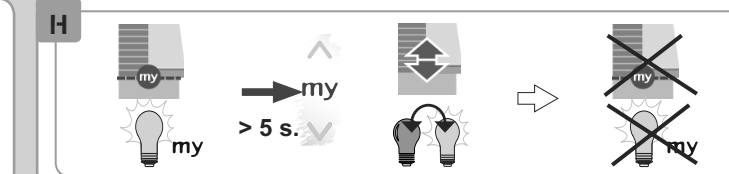
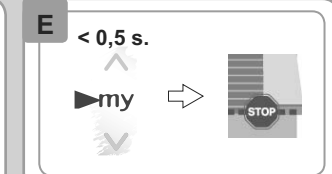
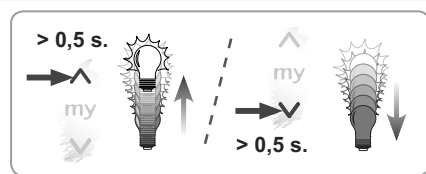
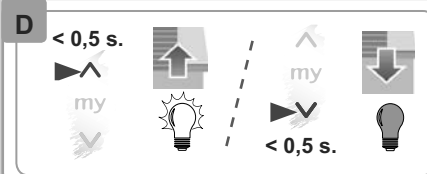
Frequentie bandbreedte : 868.700 MHz - 869.200 MHz

Maximaal zendvermogen: F: 868.950 MHz e.r.p. < 25 mW

Draadloos bereik (in open veld, afhankelijk van omgeving): 150 m

Bedrijfstemperatuur: 0°C tot + 50°C

Voeding: 1 batterij van het type CR2430, 3 V.



CE Par la présente, Somfy déclare que ce produit est conforme aux exigences essentielles et aux autres dispositions pertinentes des directives européennes applicables pour l'Union Européenne : 2014/53/UE. Une déclaration de conformité est mise à disposition à l'adresse internet www.somfy.com/ce.

CE Hiermit erklärt Somfy, dass dieses Produkt mit den grundlegenden Anforderungen und den anderen relevanten Vorschriften der in Europa geltenden europäischen Richtlinien übereinstimmt : 2014/53/UE. Eine Konformitätserklärung ist unter der Internetadresse www.somfy.com/ce verfügbar.

CE Por la presente, Somfy declara que este producto cumple los requisitos esenciales y otras disposiciones aplicables de las directivas europeas vigentes en la Unión Europea : 2014/53/UE. Encontrará a su disposición una declaración de conformidad en la página web www.somfy.com/ce.

CE Con la presente SOMFY dichiara che il prodotto è conforme ai requisiti essenziali e alle altre disposizioni pertinenti stabilite dalle Direttive europee applicabili per l'Unione Europea : 2014/53/UE. Una dichiarazione di conformità è disponibile su Internet alla pagina www.somfy.com/ce.

CE Hierbij verklaart Somfy dat dit product in overeenstemming is met de essentiële eisen en andere relevante bepalingen van de Europese richtlijnen die van toepassing zijn in de Europese Unie : 2014/53/UE. Een conformiteitsverklaring staat ter beschikking op de website www.somfy.com/ce.