

EXIGENCES NORMATIVES ET DE SÉCURITÉ

Ce guide de branchement est destiné aux personnes qualifiées et dûment habilitées pour réaliser des travaux électriques, conformément aux dispositions législatives, réglementaires et/ou normatives en vigueur dans le pays d'installation.

Instructions importantes de sécurité pour l'installation

Le raccordement au réseau électrique (230 V) doit toujours être réalisé à l'aide du Guide de Branchement par une personne dûment habilitée à la pose d'appareillages électriques.

Suivez toutes les instructions du guide de branchement.

Le non respect des instructions de ce guide peut entraîner des blessures graves.

Coupez l'alimentation avant le raccordement.

Avant de manœuvrer un volet roulant électrique, assurez-vous que tous les accessoires pouvant entraver le mouvement ont été retirés.

Les dispositifs de commande fixes doivent être installés visiblement.

Recommandations électriques

Les installations doivent être réalisées conformément à la norme NF C 15-100 (ou les chapitres équivalents des normes CEI 60364, HD 384 ou DIN VDE 0100), notamment quant à la protection contre les surtensions d'origines atmosphériques (foudre).

Rappel : prévoir dans l'installation un moyen de déconnexion conformément aux règles d'installation en vigueur.

Dans le cas où le câble d'alimentation traverse des huisseries métalliques, il doit être protégé par une gaine isolante.

Le point de commande doit être installé à une hauteur comprise entre 0,9 et 1,3 m.

Si vous utilisez un groupe électrogène, il doit être régulé sans surtension (250V maxi). Tant que le groupe électrogène est utilisé, le bon fonctionnement des fins de course automatiques peut être aléatoire.

Nos moteurs possèdent tous une double isolation et sont donc des matériels de Classe II, par conséquent ils ne doivent pas être reliés à la terre.

39976 - RC9 0017 04

Informations susceptibles de modifications sans préavis

GUIDE DE BRANCHEMENT // MARS 2014

www.bubendorff.com

Règles à respecter pour utiliser un moteur F ou MG avec un automatisme Somfy:

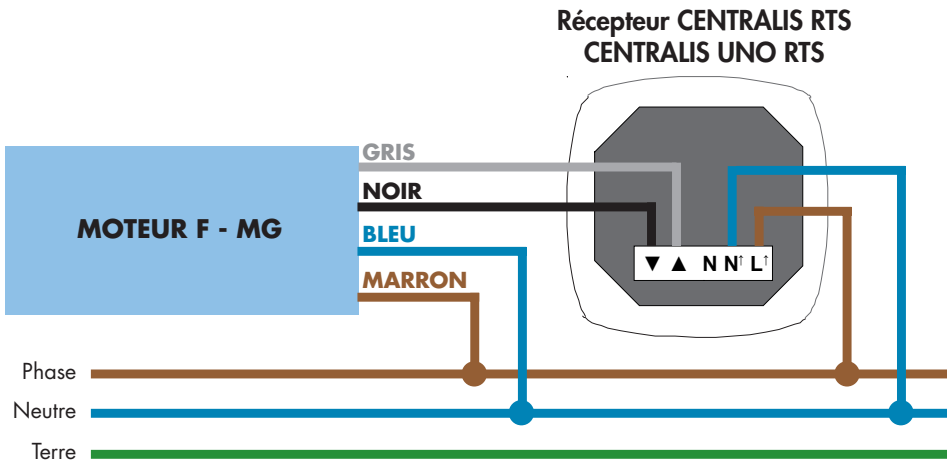
Le moteur est alimenté en permanence par les fils marron (= phase) et bleu (= neutre).

Le module de commande Somfy (Centralis RTS ou Centralis Uno RTS) est alimenté par ses entrées L¹ (= phase) et N¹ (=neutre).

Le neutre moteur N du module de commande Somfy (Centralis RTS ou Centralis Uno RTS) n'est pas relié.

Les fils gris et noir du moteur sont à relier aux sorties moteur ▼ et ▲ du module de commande Somfy (Centralis RTS ou Centralis Uno RTS).

Remarque: pour inverser le sens de rotation du moteur, inverser la position des fils Gris et Noir.



Moteur F

Pour la première mise en service, se reporter au guide de branchement fourni avec le volet roulant.

Moteur MG

Important: à la mise en service, faire les manipulations suivantes afin d'activer la fonction STOP sur le moteur:

- 1 : amener le volet en butée haute.
- 2 : appuyer sur la touche descente et laisser le volet aller en butée basse sans interrompre le mouvement.
- 3 : attendre 1 minute.
- 4 : appuyer sur la touche montée et laisser le volet aller en butée haute sans interrompre le mouvement.
- 5 : attendre 1 minute.

La fonction STOP est maintenant disponible.