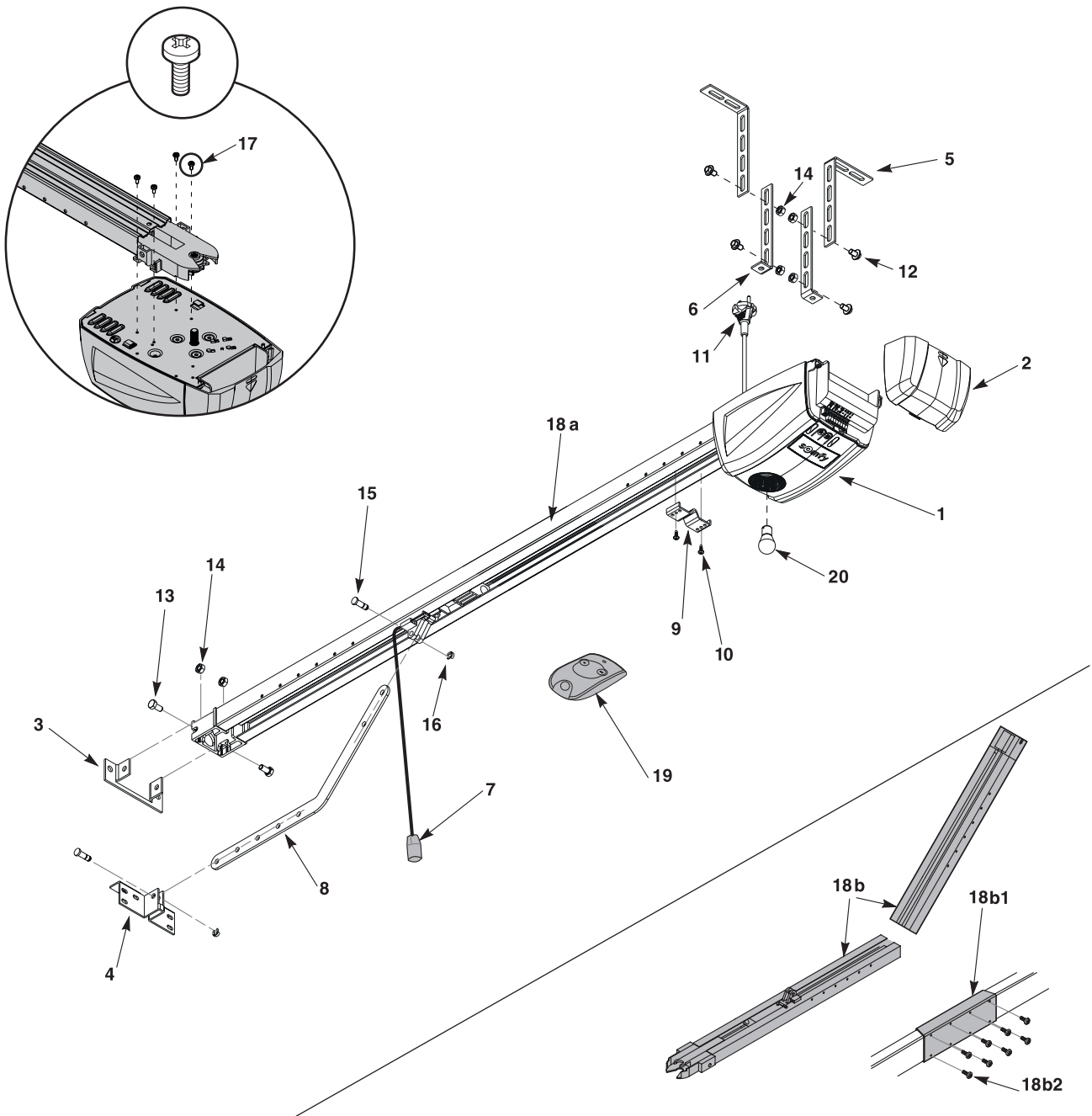
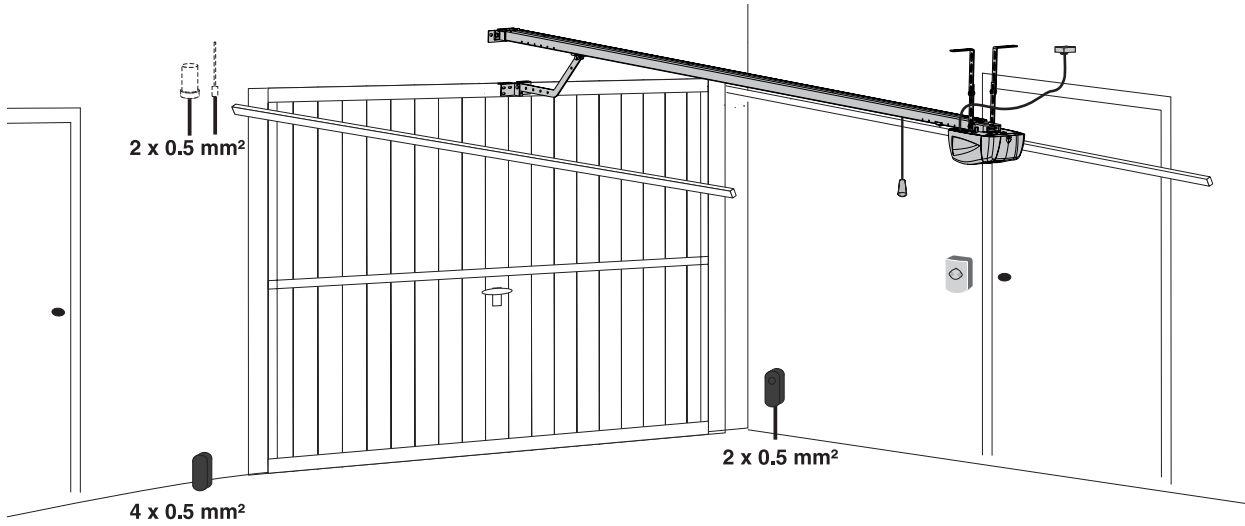


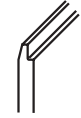
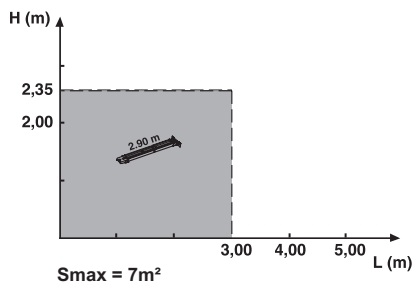
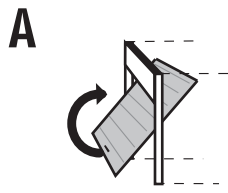
Dexxo Compact RTS

- | | |
|---|--|
| FR Manuel d'installation - Illustrations | NO Monteringsanvisning - illustrasjoner |
| EN Installation instructions - Illustrations | FI Asennusopas - kuvitettu |
| DE Installationsanleitung - Abbildungen | SV Installationsanvisning - bilder |
| NL Installatiehandleiding - Afbeeldingen | DA Installationsvejledning - Illustrationer |
| PL Instrukcja montażu - Ilustracje | EL Εγχειρίδιο εγκατάστασης - Εικόνες |
| RU Руководство по установке - Иллюстрации | ES Manual de instalación - ilustraciones |
| RO Manual de instalare - Ilustrații | IT Manuale d'installazione - Illustrazioni |
| HU Beszerelési útmutató - Ábrák | |

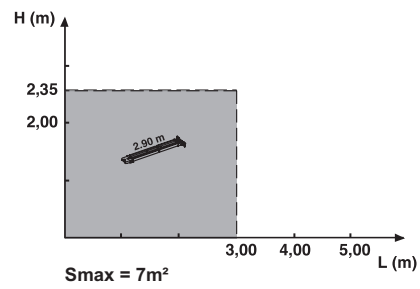
1



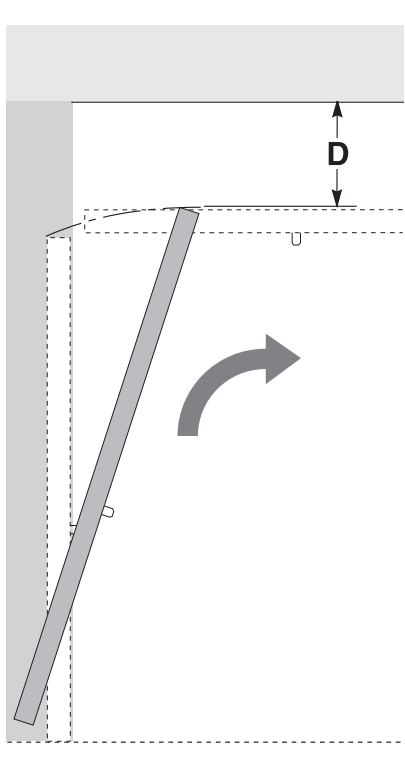
2



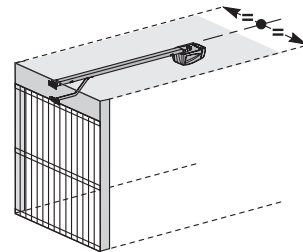
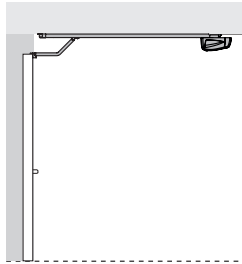
REF : 9009390



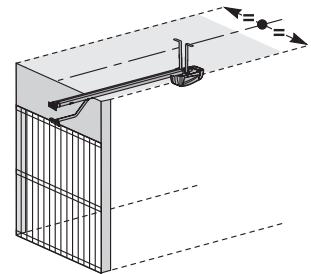
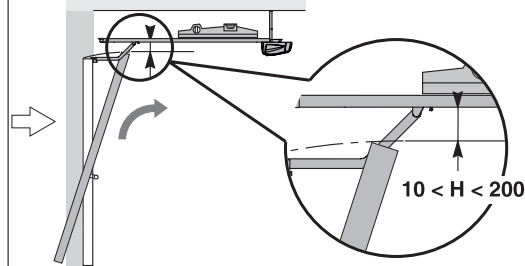
3



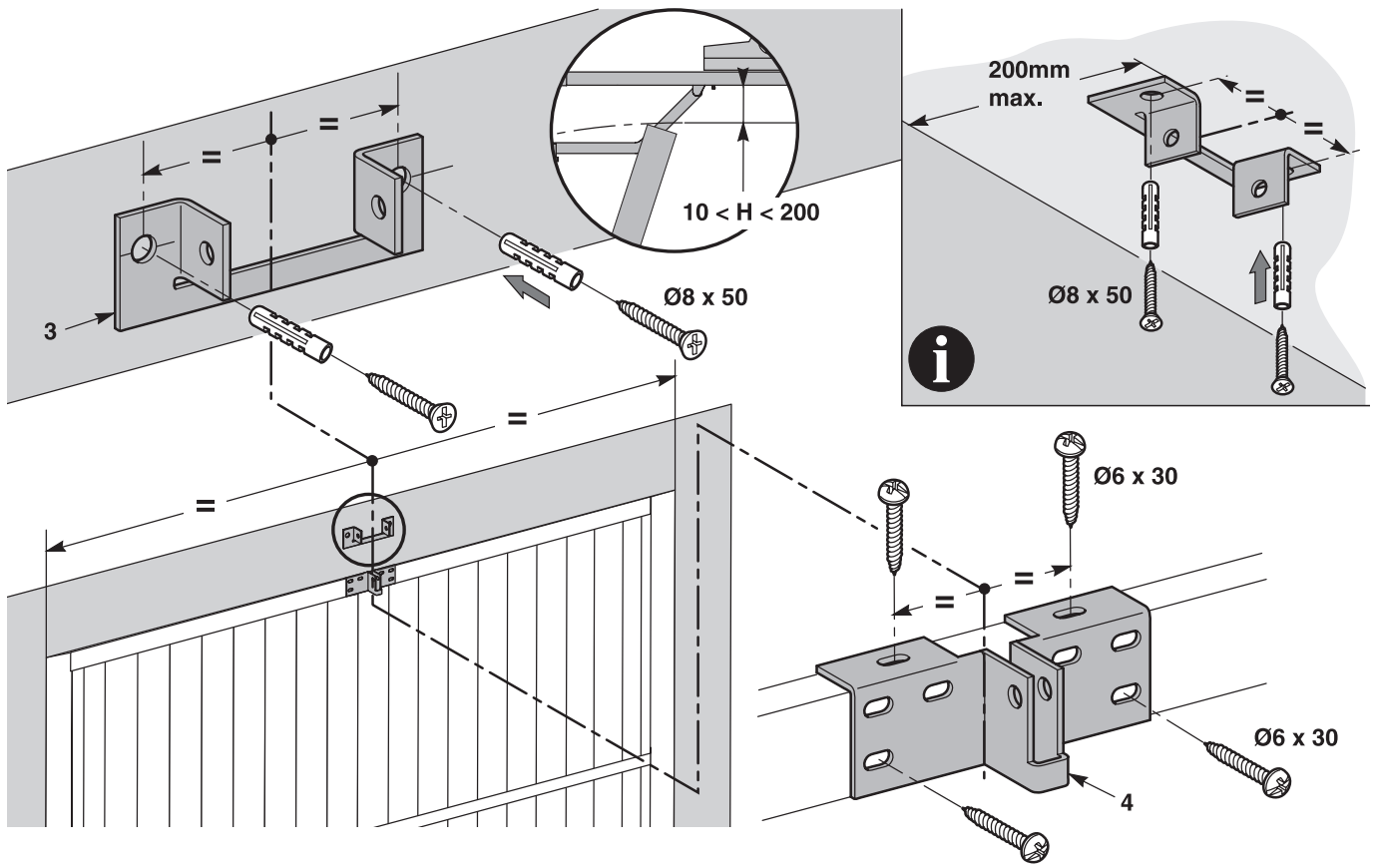
$35 < D < 200$



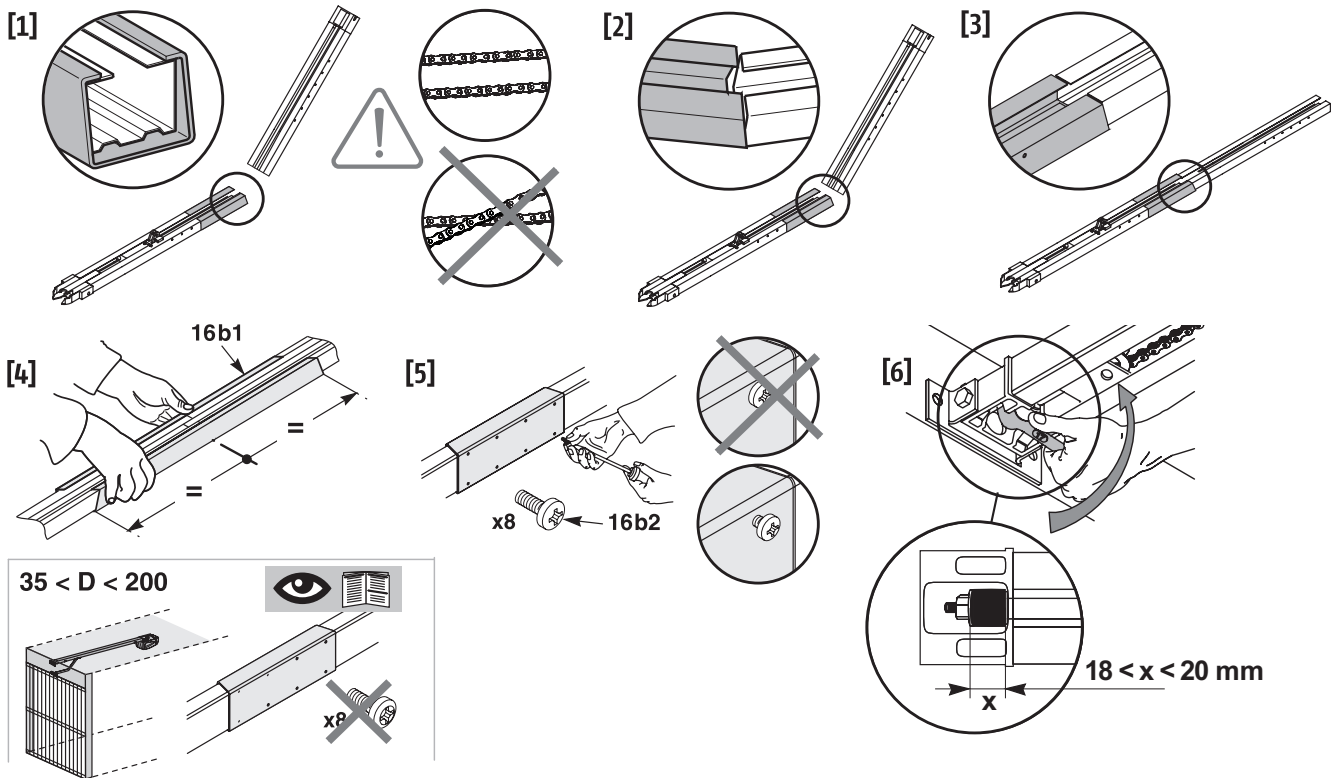
$D > 200$



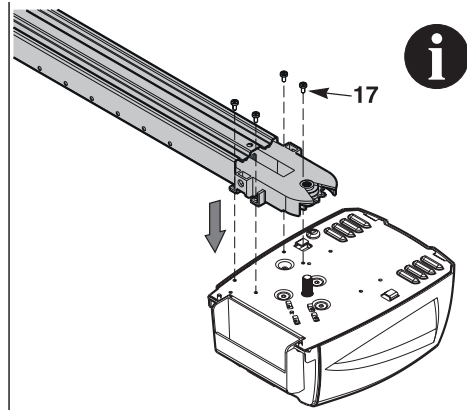
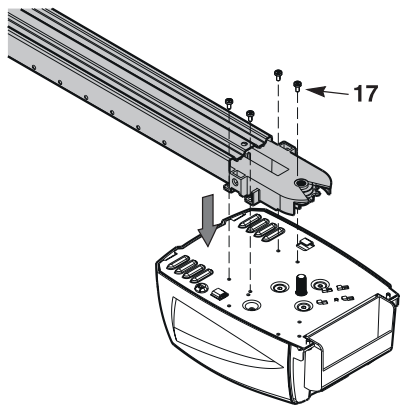
4



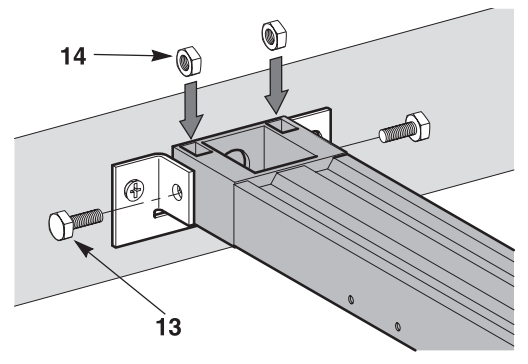
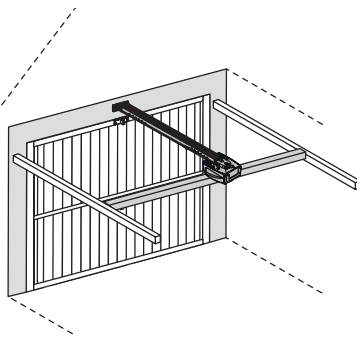
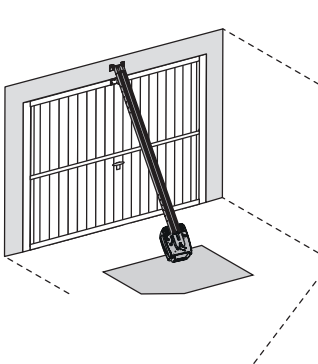
5



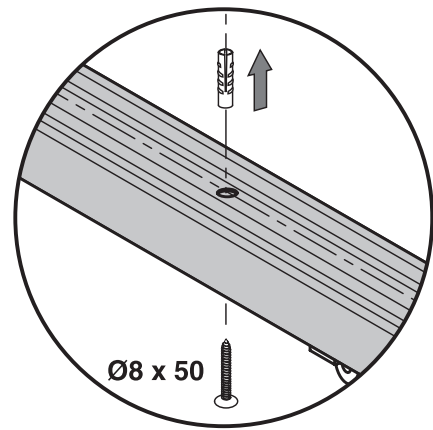
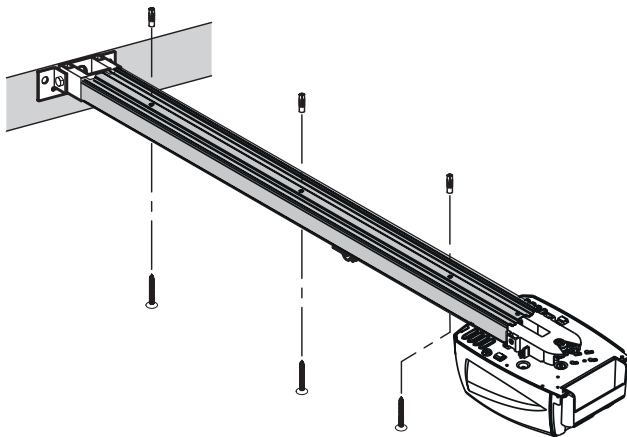
6



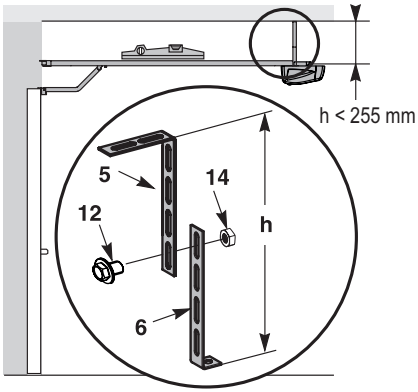
7



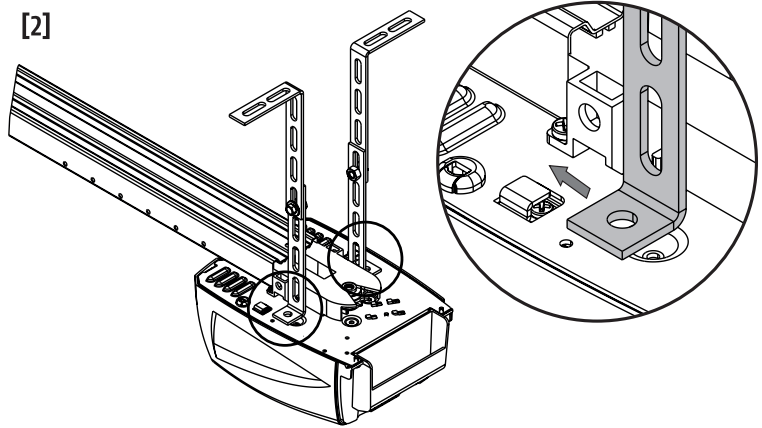
8



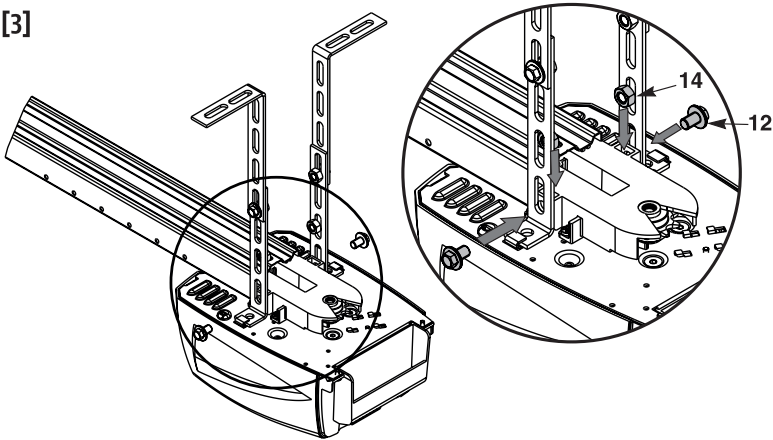
[1]



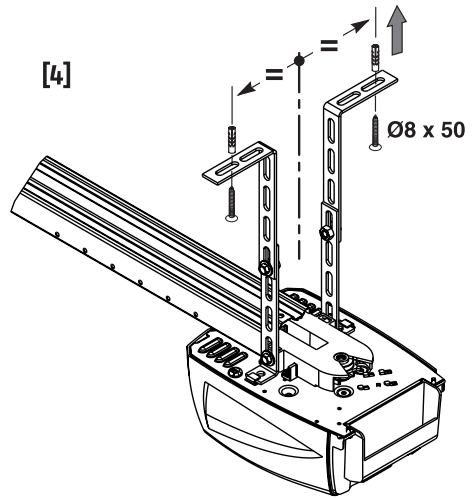
[2]



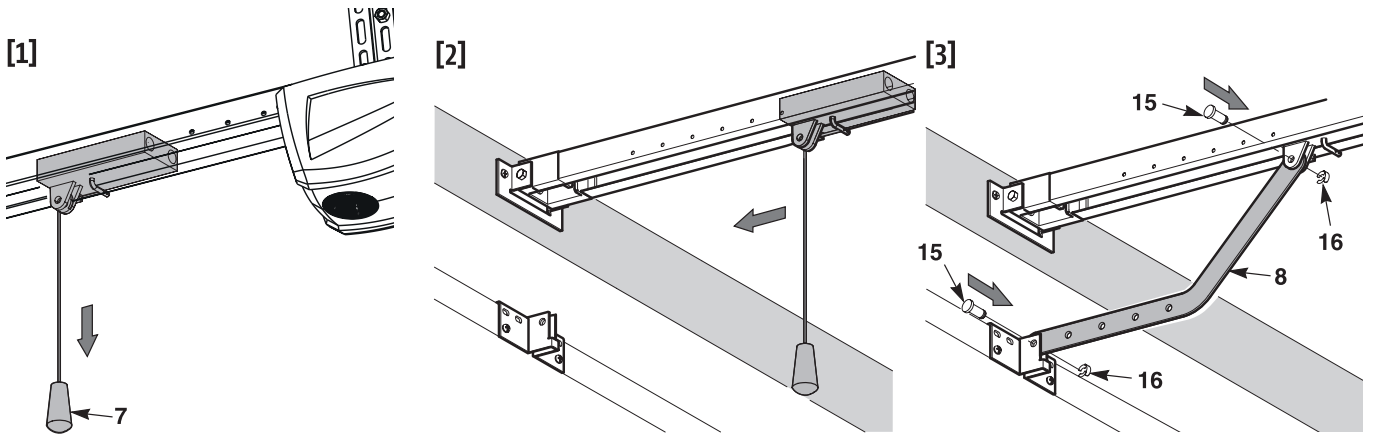
[3]



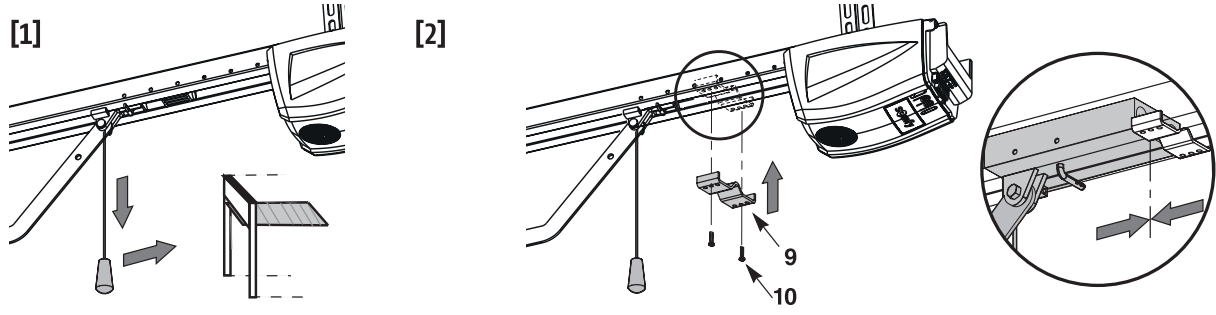
[4]



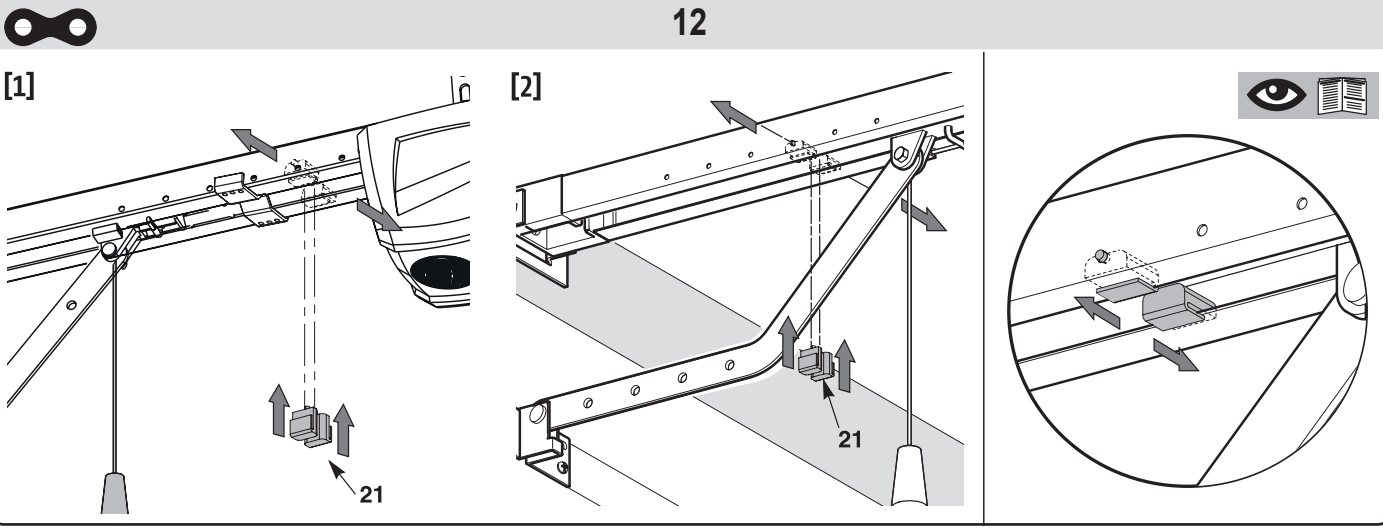
10



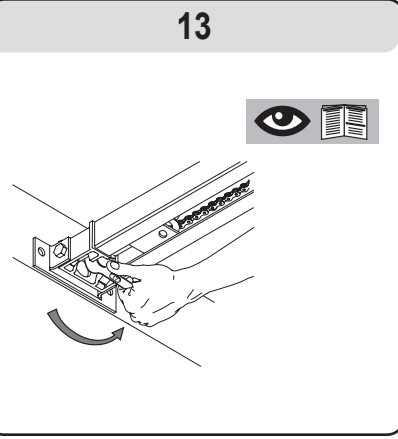
11



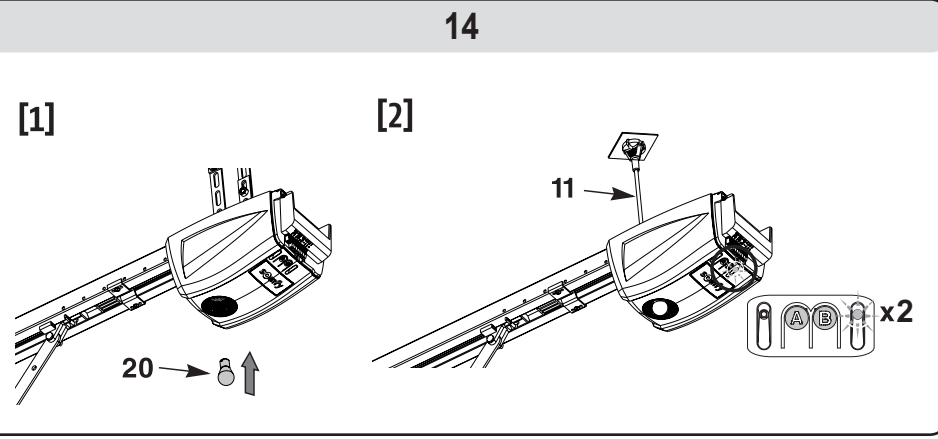
12



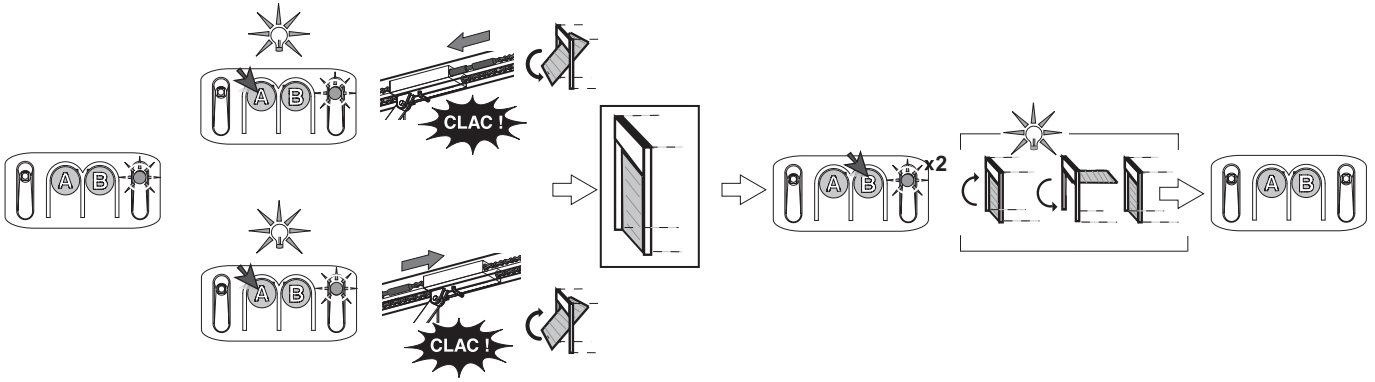
13



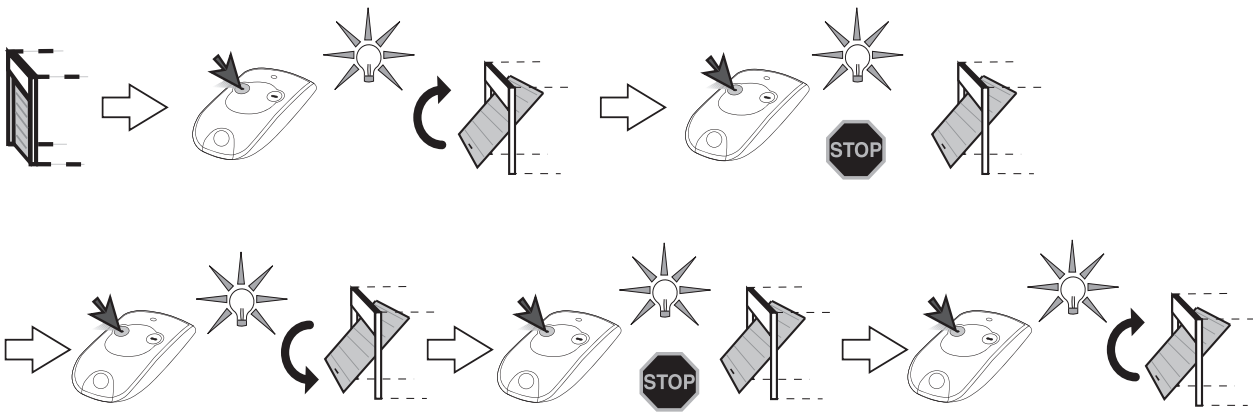
14



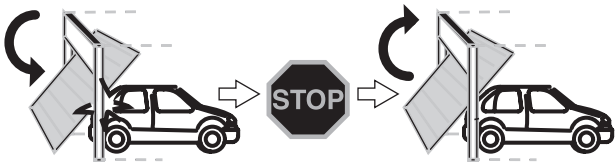
15



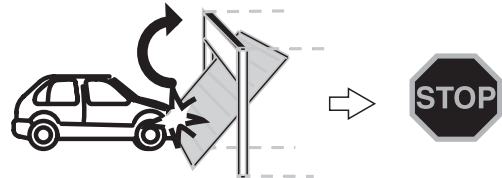
16

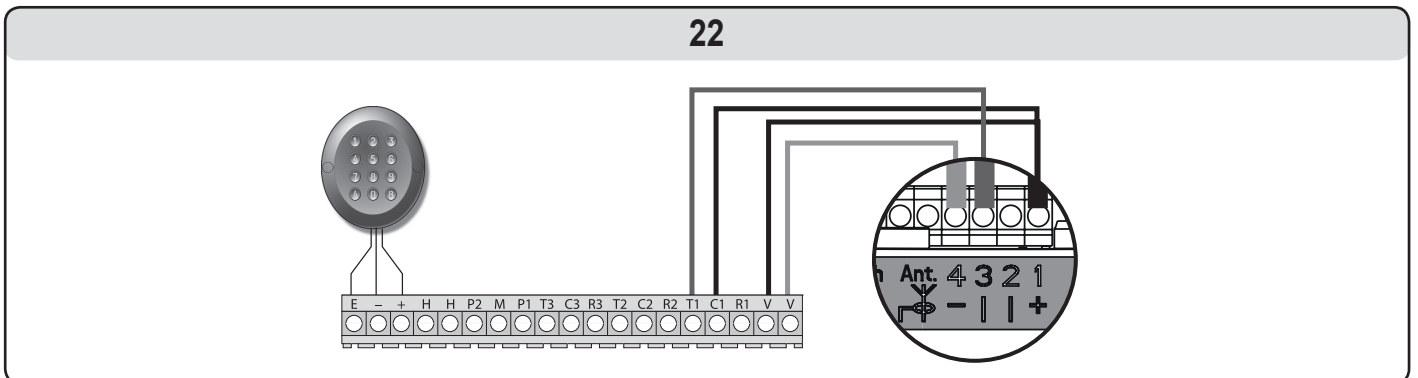
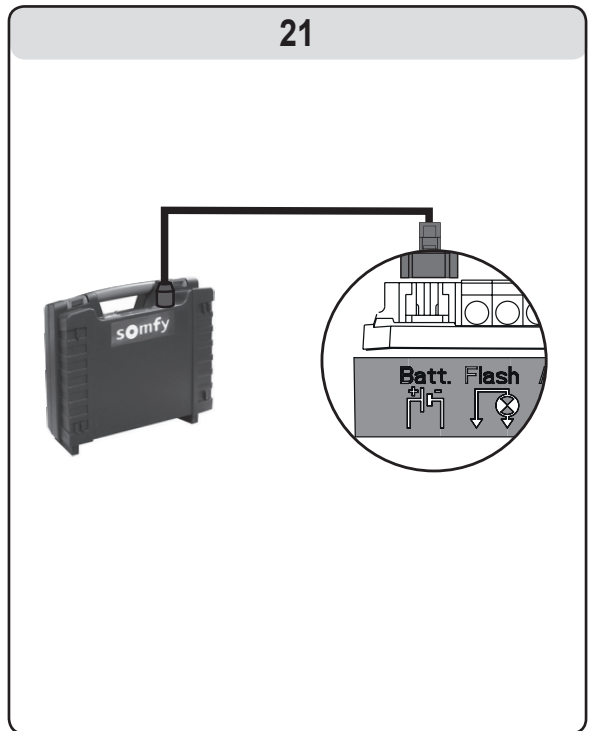
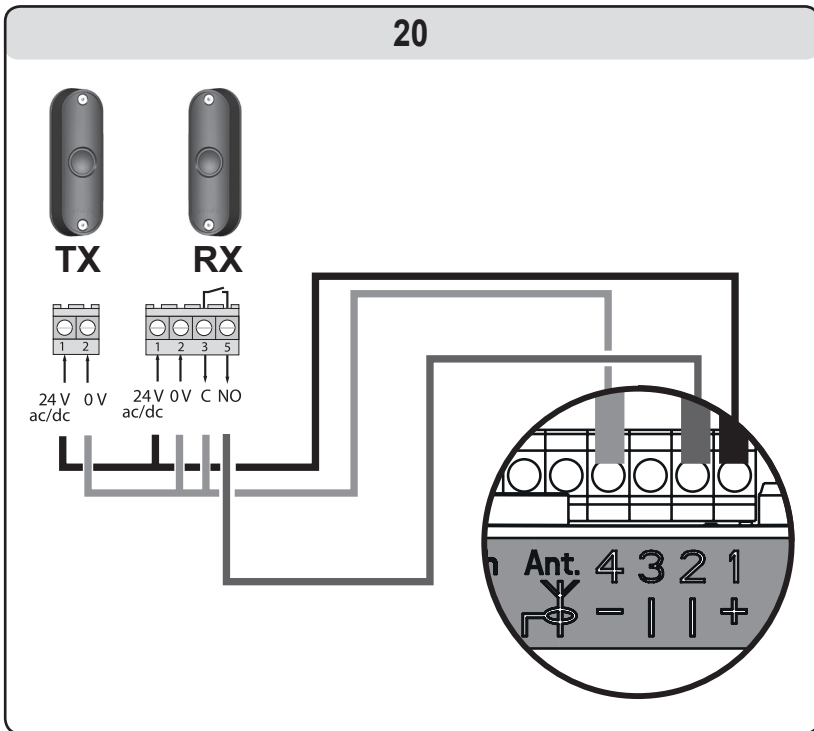
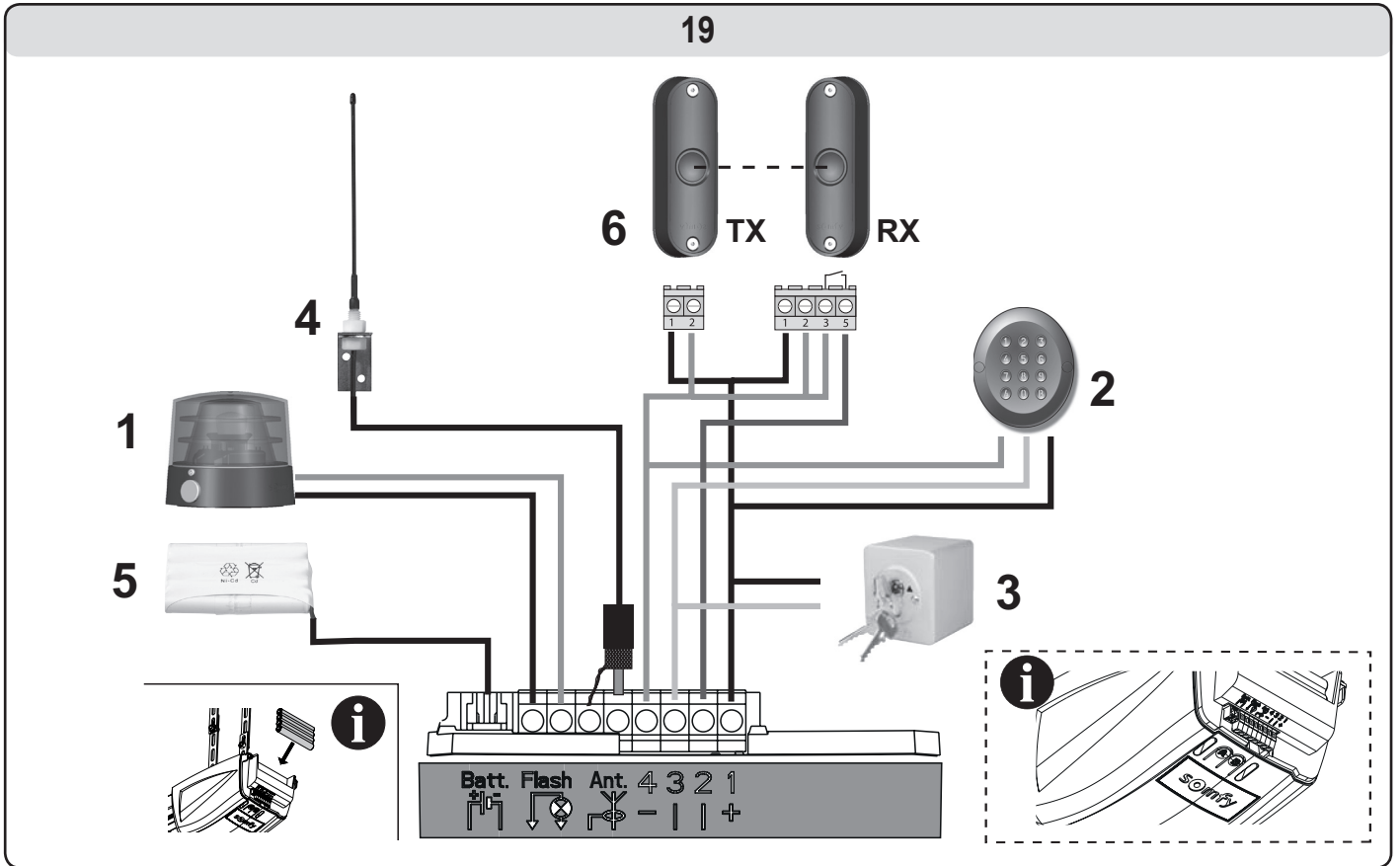


17

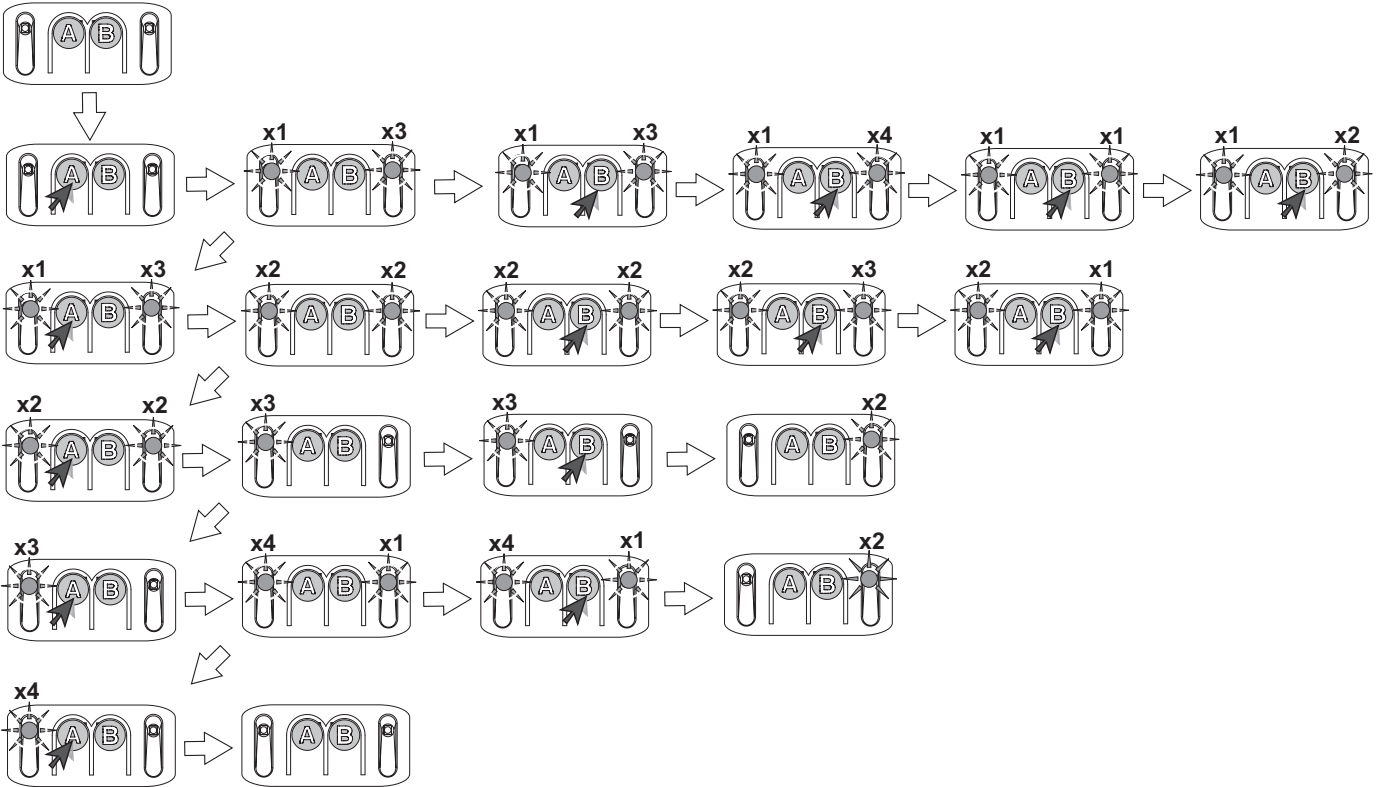


18

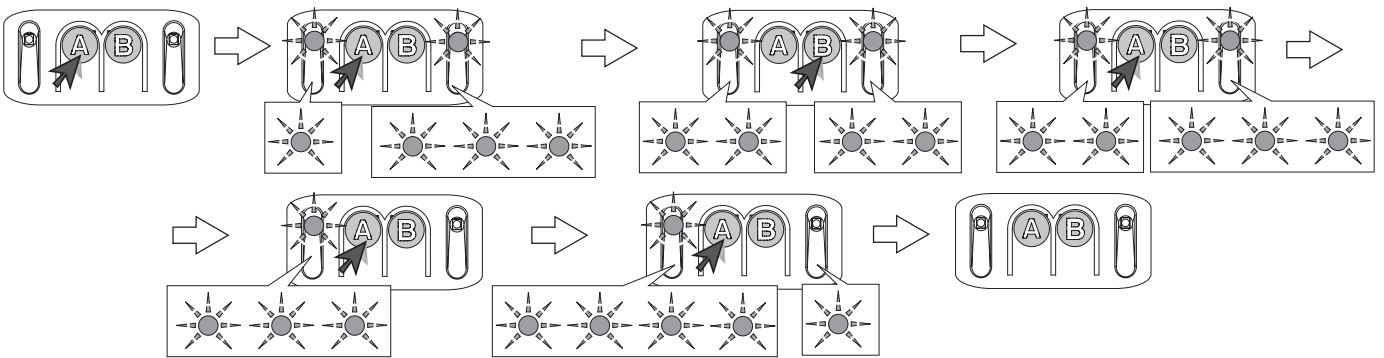




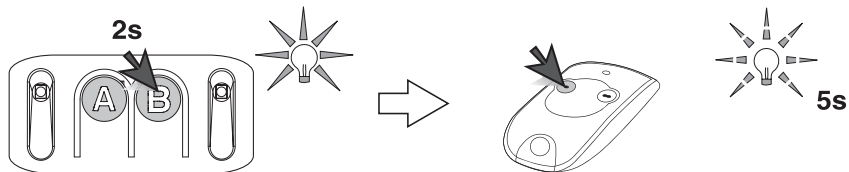
23



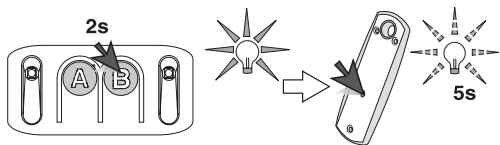
24



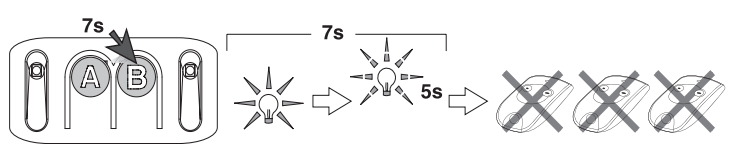
25



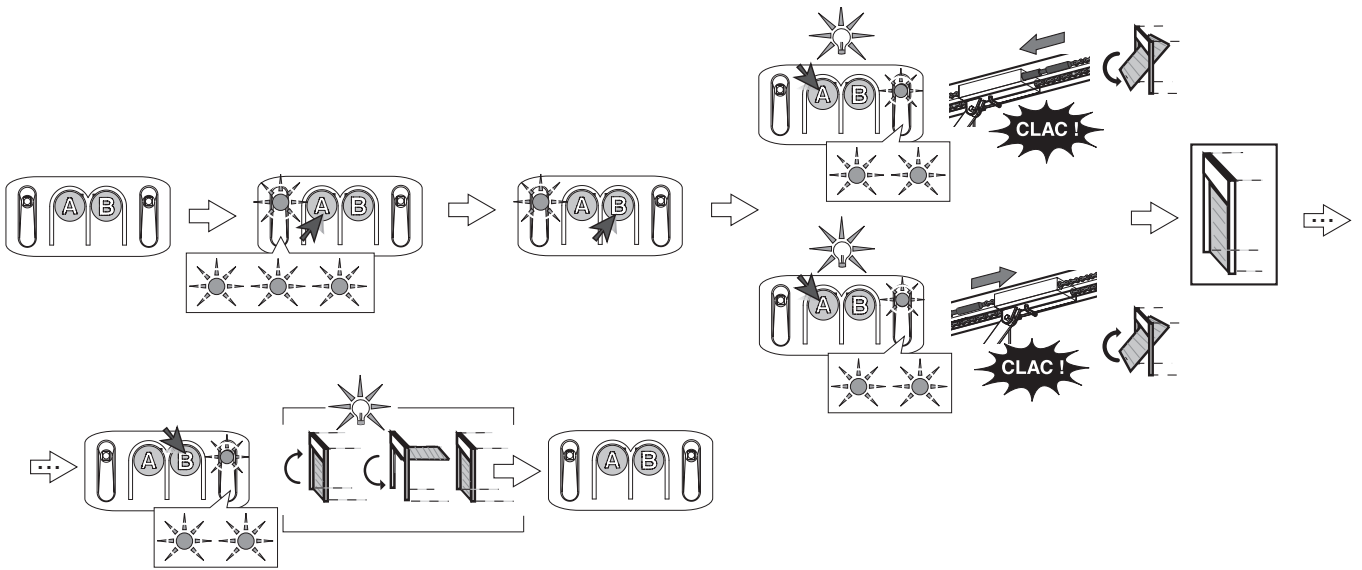
26



27



28



29

