

Modes d'alarme et intrusion

L'intégration TaHoma - Somfy Protect vous permet différents niveaux de contrôle :

- lorsque vous activez ou désactivez l'alarme vous pouvez activer automatiquement d'autres appareils

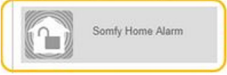
en cas d'intrusion, en plus de la sirène, il est possible d'actionner d'autres équipements associés à votre boîtier TaHoma **comme 1 ensemble de 2 appareils 12V= d'une ancienne alarme (déjà monté) comprenant sirène + lampe flash**

Le réglage s'effectue depuis l'interface TaHoma. Rendez-vous dans le "Menu" puis "Configuration", "Autres Somfy" et

sélectionnez l'équipement Somfy Protect à configurer (ici, Somfy Home Alarm) :

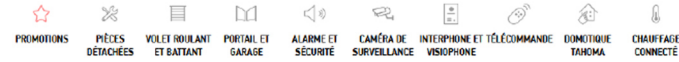
TaHoma switch

La commande intelligente pour centraliser et connecter votre logement



ma question principale porte sur le fonctionnement de l'appareil Somfy suivant :

Extrait de la page web d'URL : <https://boutique.somfy.fr/recepteur-portail-porte-de-garage-rts-exterieur.html>



Accueil > Portail et garage > Récepteur portail / porte de garage RTS (extérieur)



Récepteur portail / porte de garage RTS (extérieur)

Permet de relier une motorisation Non Somfy ou d'ancienne génération à une installation RTS

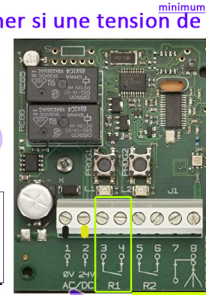
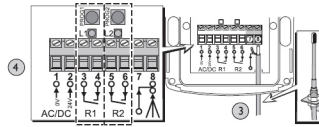
✓ Référence 2400556
✓ En stock, livré sous 4 jours ouvrés
Note clients : ★★★★★ (25)

Connectez ce récepteur sur votre motorisation NON Somfy pour le piloter à partir d'une télécommande RTS



Note cet appareil semble fonctionner si une tension de 24V= lui est appliquée à ses bornes 1 et 2 (? à confirmer)

Incertitude : NE fonctionnerait PAS au cas où 1 tension de 12V= était utilisée à la place (?)

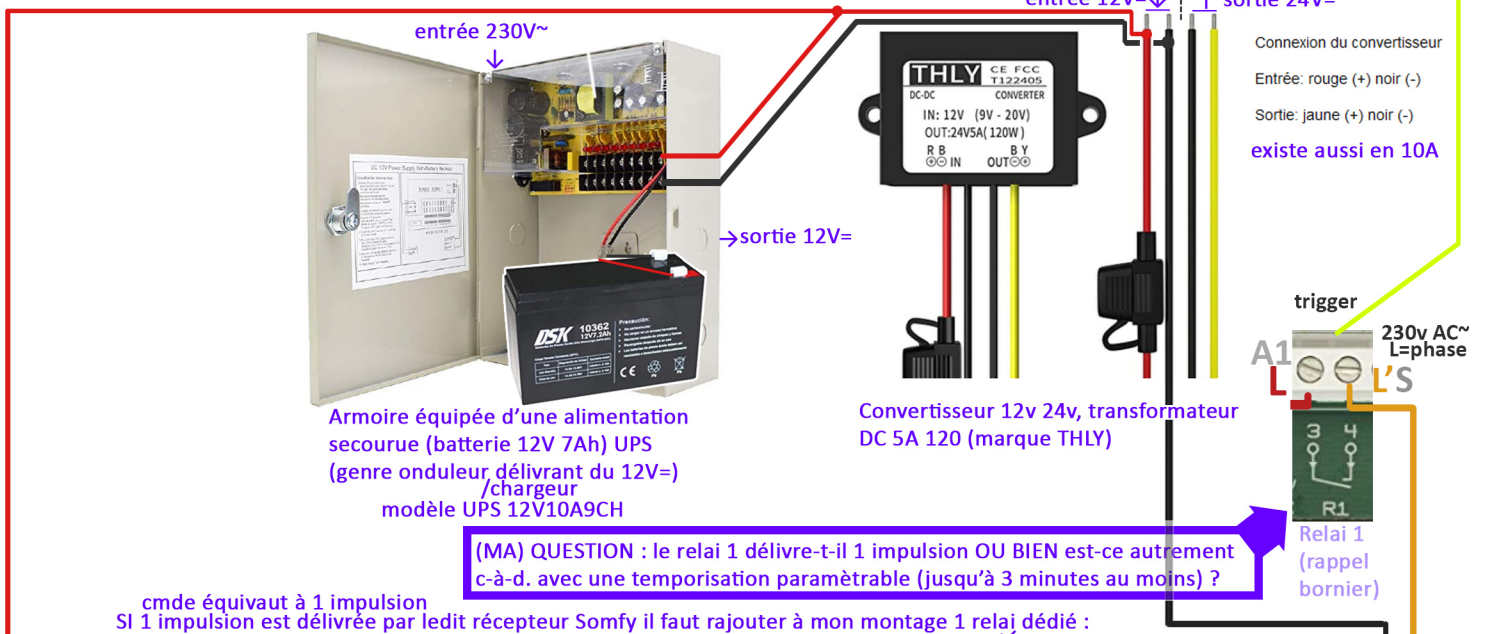


24V DC/3A
50V AC/3A

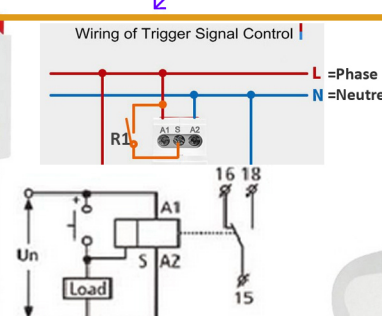
← bornier

circuit imprimé interne

(Mon) projet de montage :



cmdé équivaut à 1 impulsion
SI 1 impulsion est délivrée par ledit récepteur Somfy il faut rajouter à mon montage 1 relai dédié :



Relais à retardement - GRT8-B1
à Extinction temporisée
Relais à Relais, Type Rail DIN

Flash + sirène 12V=
1A Max
(ancien système d'alarme)