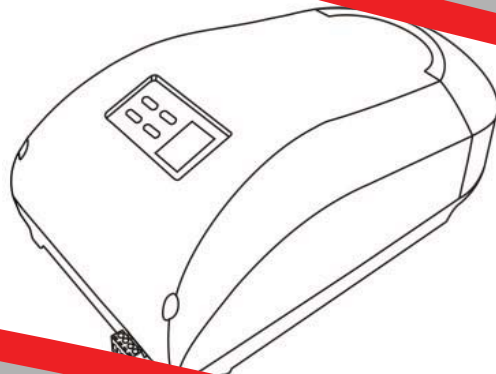


NOTICE D'INSTALLATION ET DU PROPRIÉTAIRE

Rev03

PRO600



MOTORISATION POUR PORTES DE GARAGE





ATTENTION: Il est indispensable pour la sécurité des personnes, installer et utiliser ce moteur selon les instructions d'installation et règles de sécurité. Le non-respect peut entraîner des blessures graves et/ou des dommages et pannes du moteur.

1. Fonctions

Cadre: un bouton pour contrôler l'ouverture, stop et fermeture. Le led clignote pendant l'ouverture et la fermeture de la porte, après trois minutes il s'éteint automatiquement.

Pendant son fonctionnement, l'appareil est contrôlé par un programme, qui vérifie la force du mouvement d'ouverture et de fermeture de la porte, des accessoires optionnelles (photocellules) et de la fermeture automatique.

Si la force de fermeture de la porte est trop élevée, il s'arrête et inverse le mouvement. Les fonctions de protection du moteur sont la surcharge, la surchauffe ou la faible puissance d'entrée.

Moteur DC: motorisation silencieuse, démarrage progressif, fin de fermeture lente pour protéger l'appareil et assurer qu'il peut être utilisé pendant longtemps.

Écran LED: la position de travail est affichée sur l'écran LED.

Décodage: code variable (rolling code).

Déverrouillage manuel: ouvrir et fermer la porte manuellement, sans électricité.

Fonctions optionnelles: photocellules, batterie de secours et bouton poussoir.



ATTENTION:

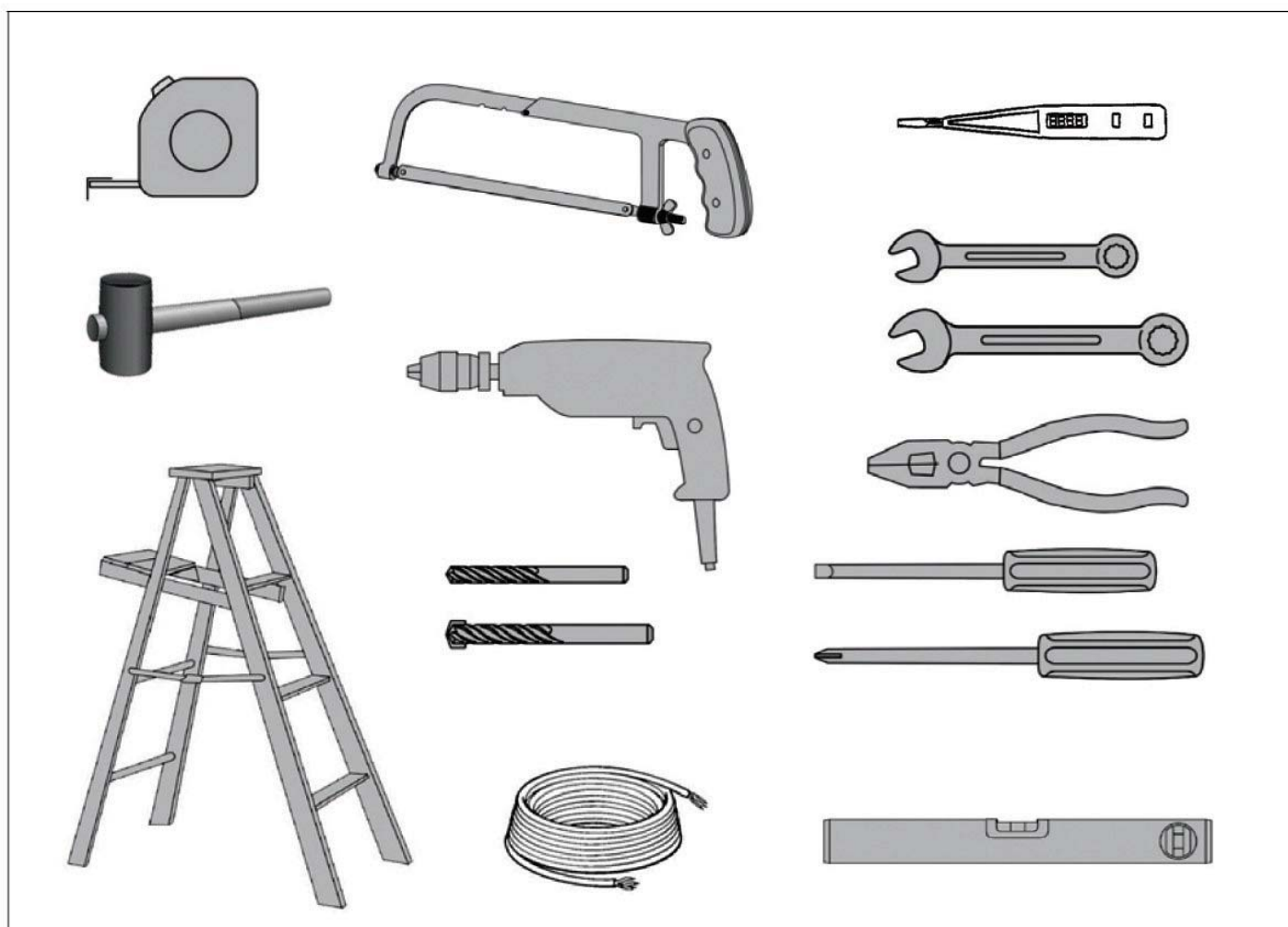
**Ne pas utiliser ce moteur si vous n'êtes pas spécialisé ou autorisé.
En cas de doute, contacter un professionnel.**

2. Spécifications techniques

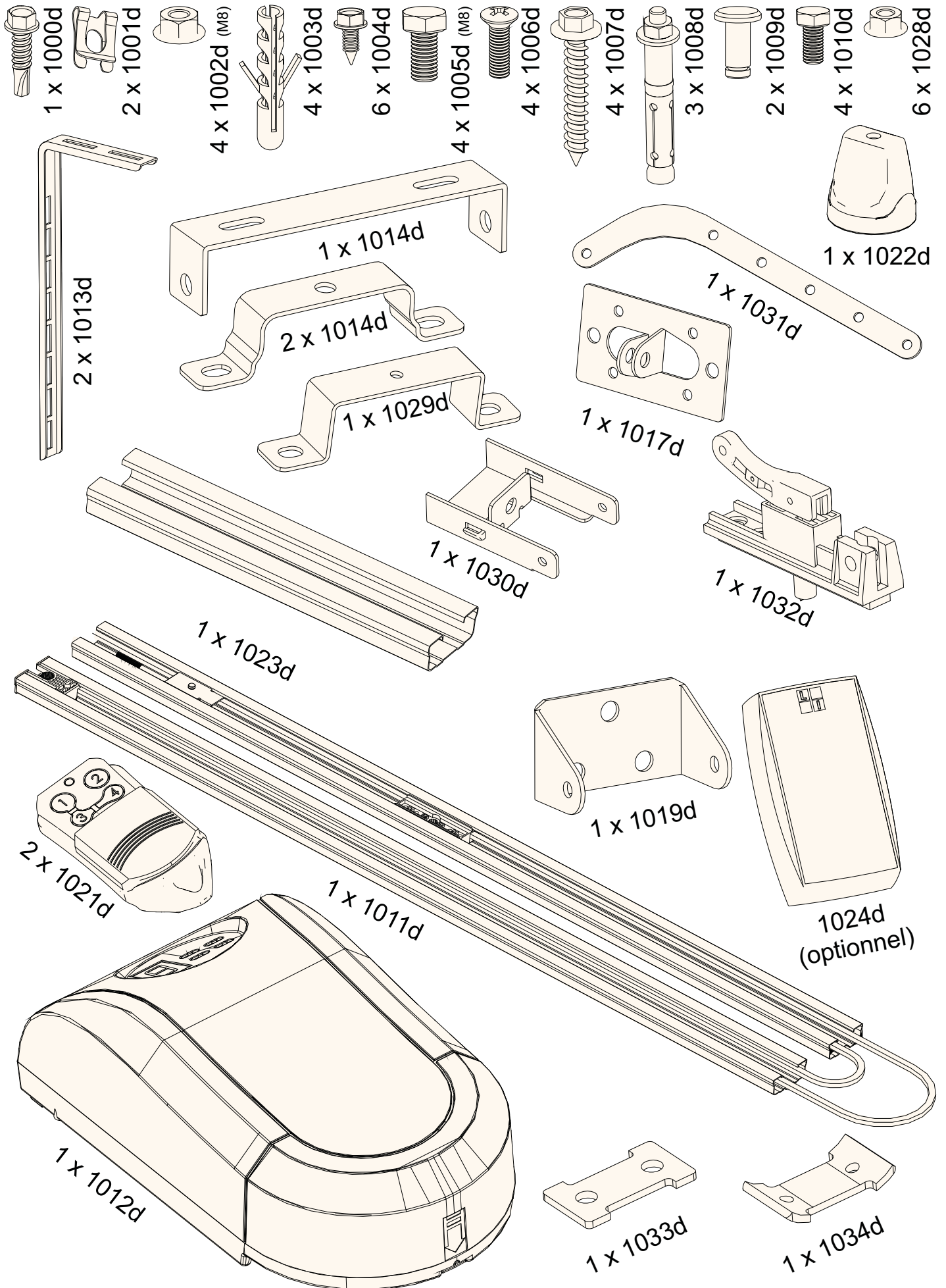
Tension d'alimentation	220VAC±10% 50 ~ 60Hz	Fréquence de réception	433,92MHz
Moteur	24VDC	Décodage	Code variable (rolling code)
Température de travail	>-20°C, <+50°C	Puissance de l'émetteur	Batterie CR 2016 3V (x2)
Humidité relative	90%	Lumière	LED
Force de traction	600N	Lumière de présence	3 minutes

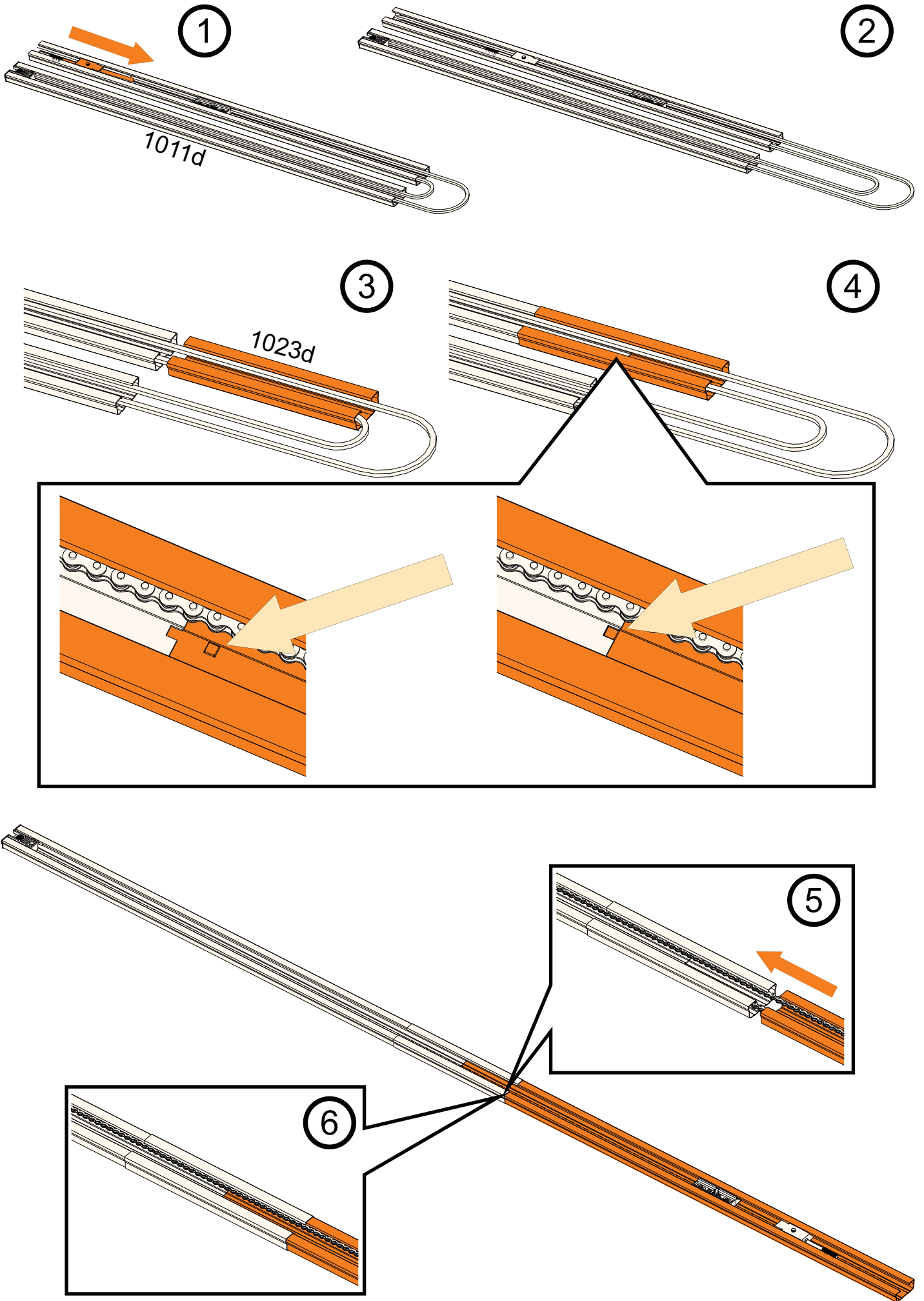
3. Installation

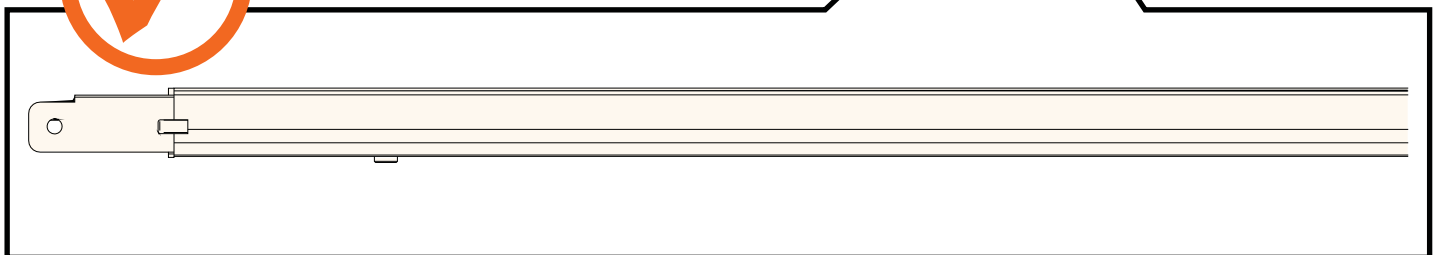
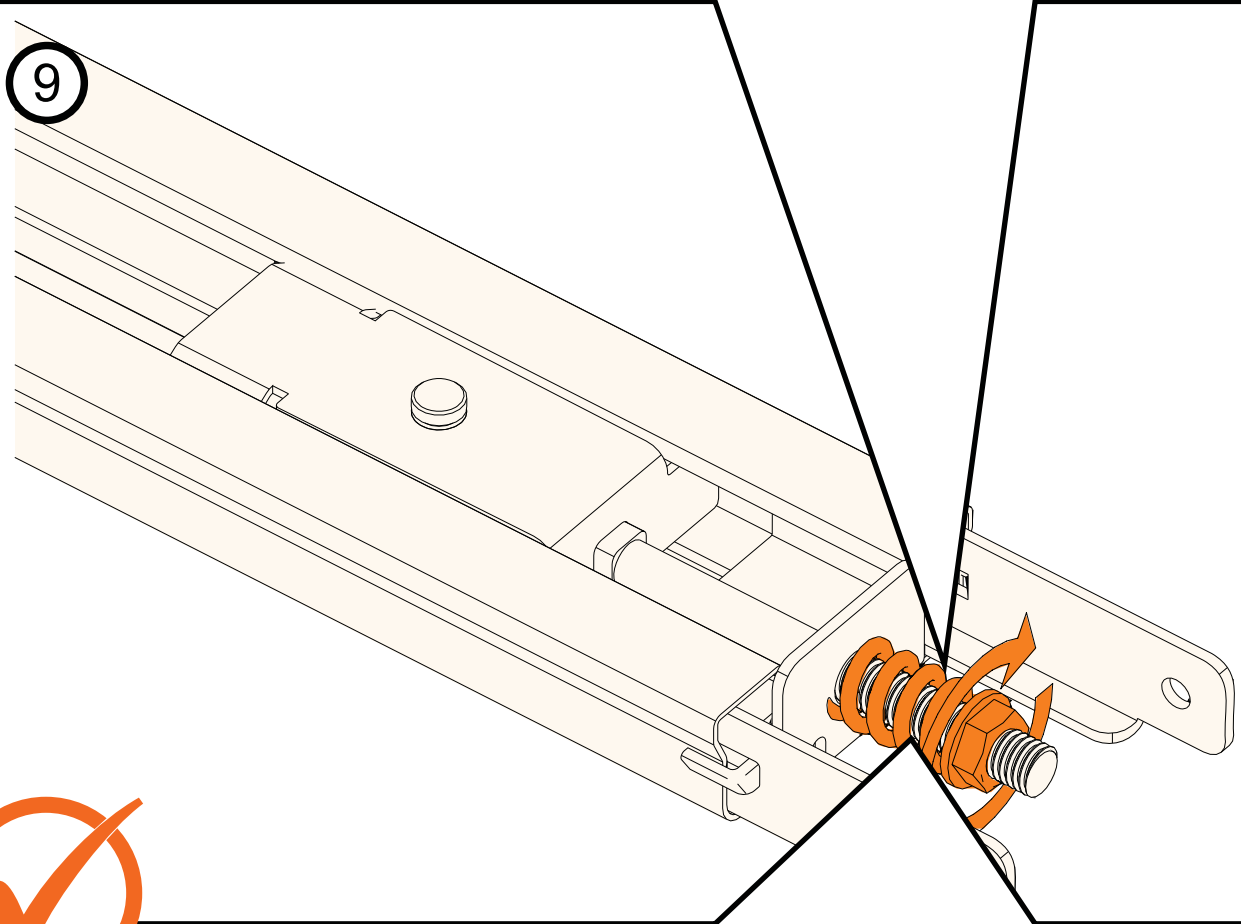
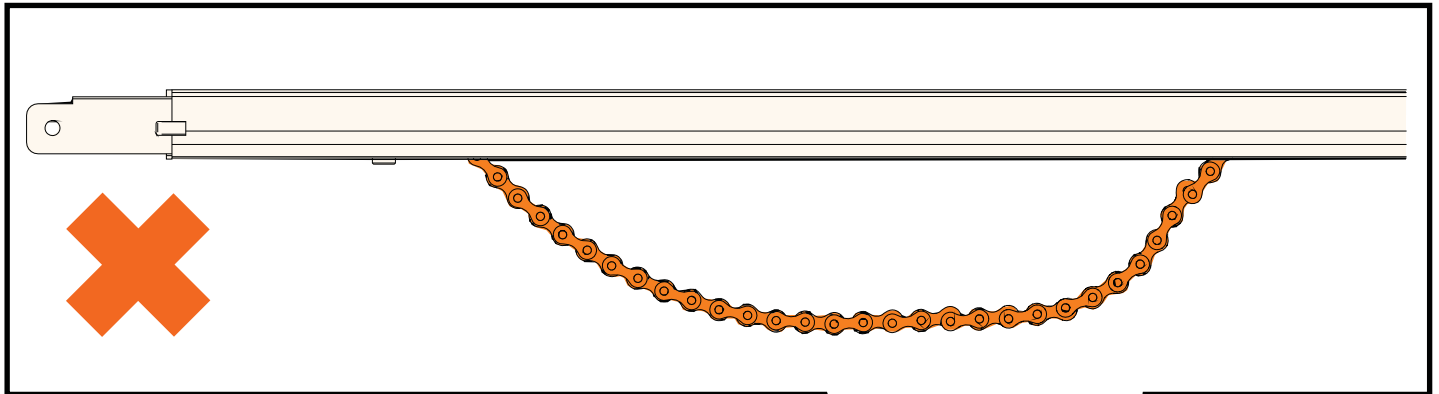
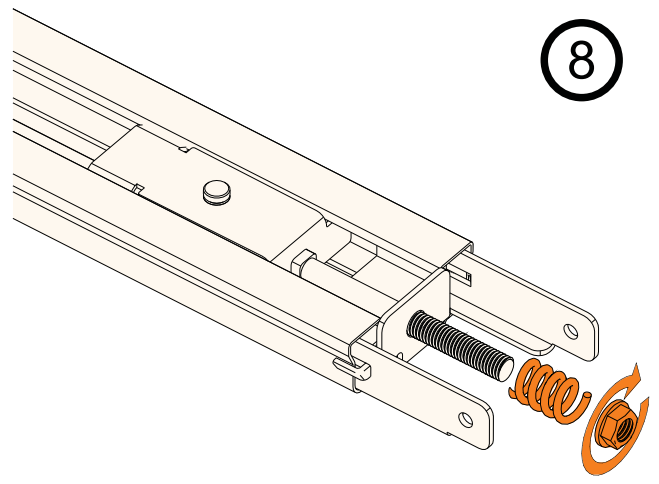
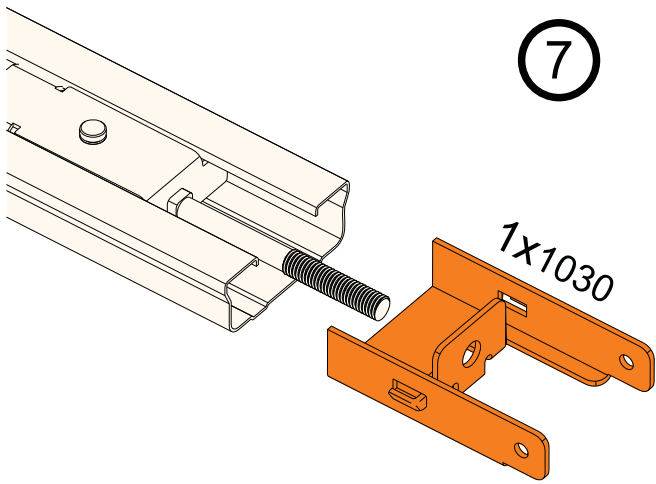
3.1 Outils nécessaires pour l'installation

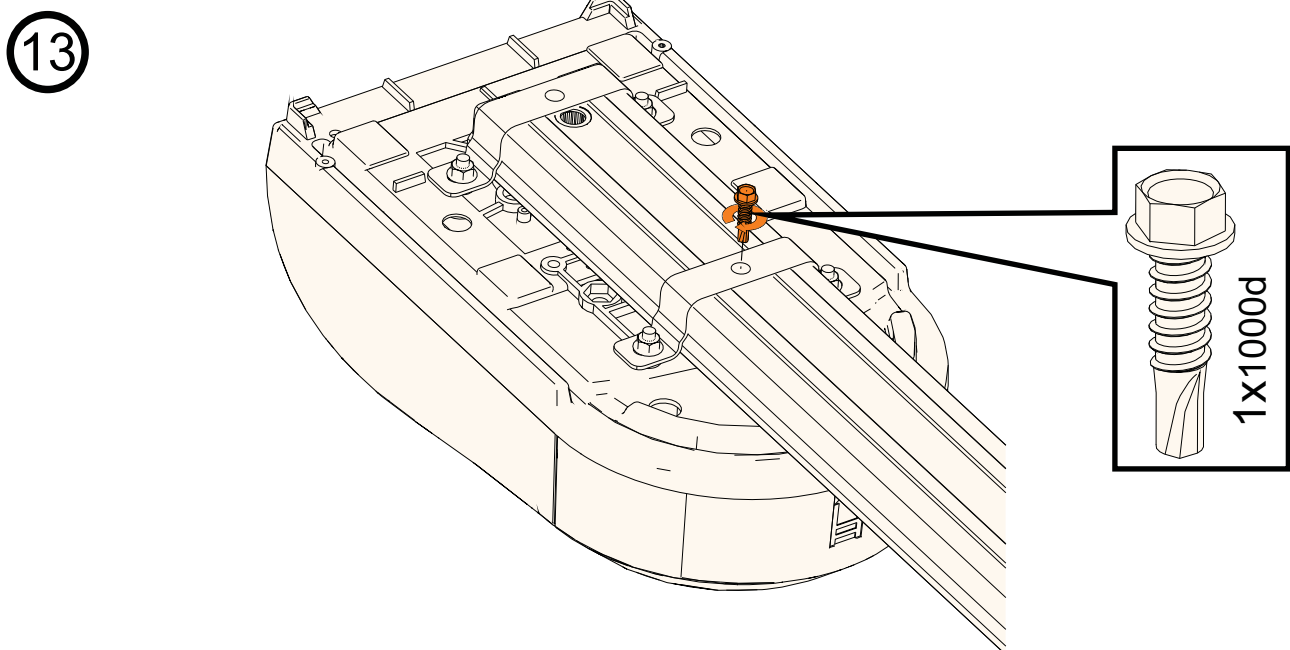
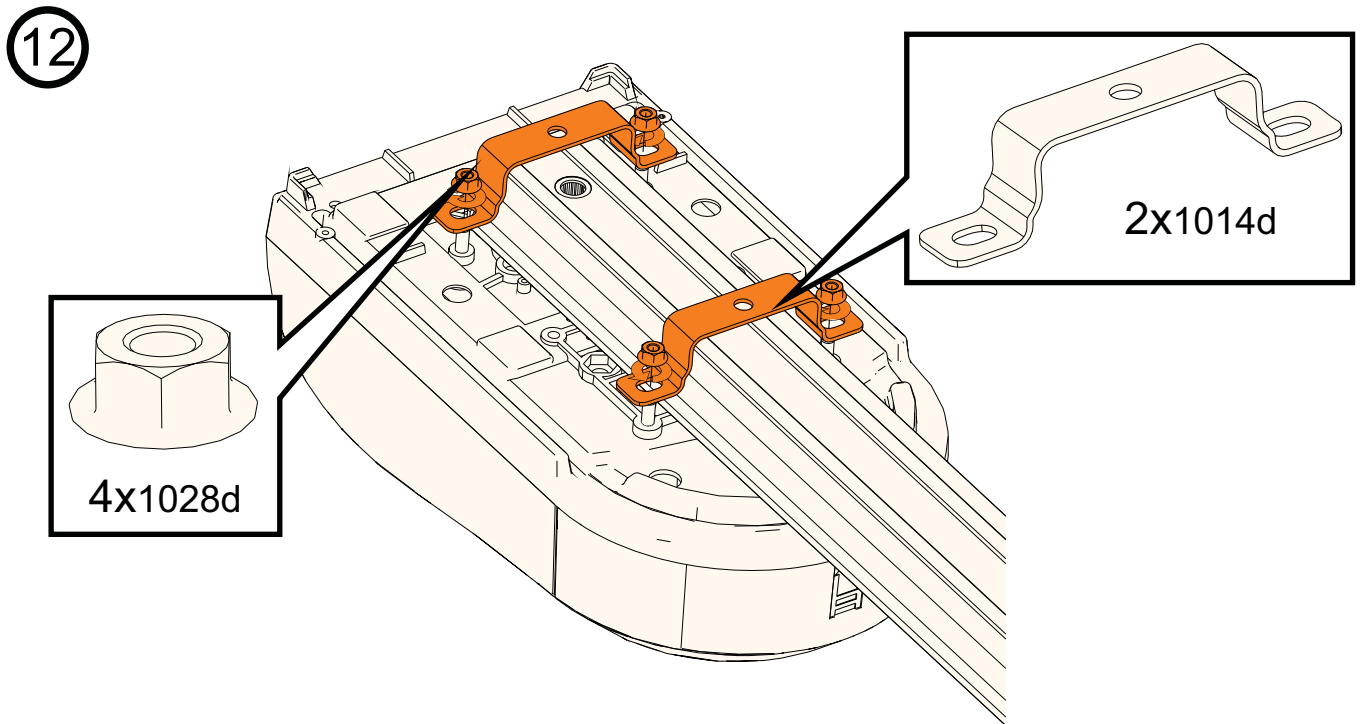
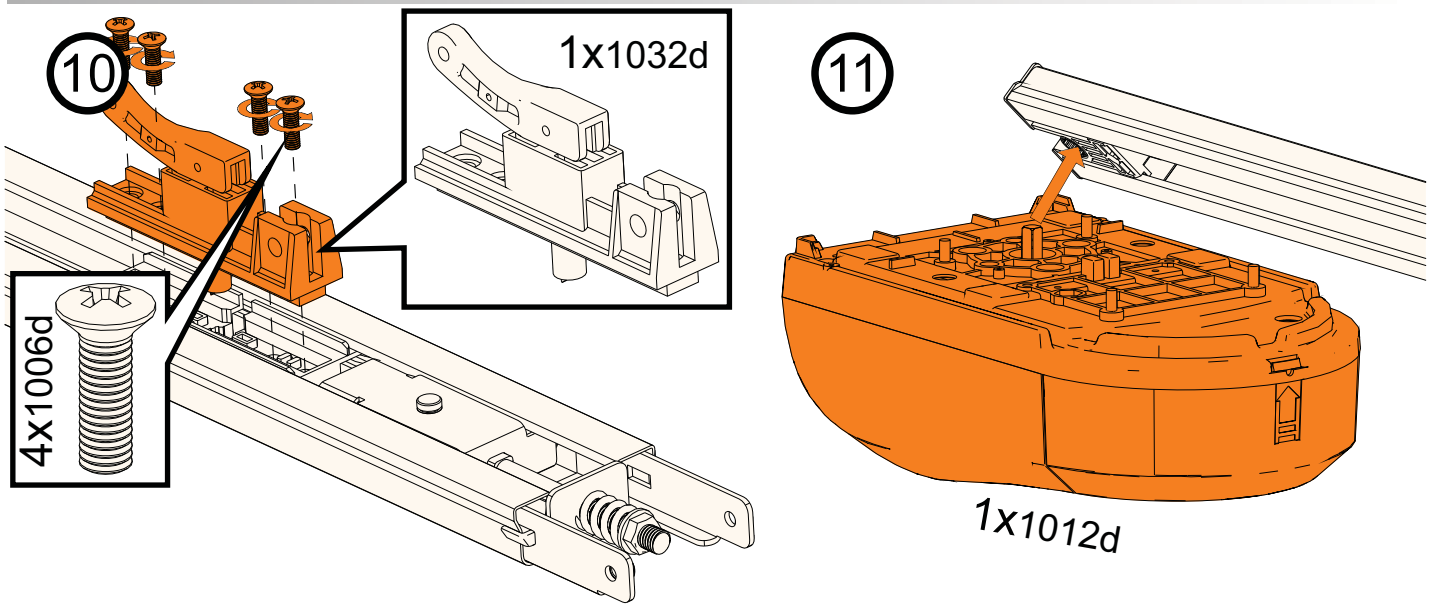


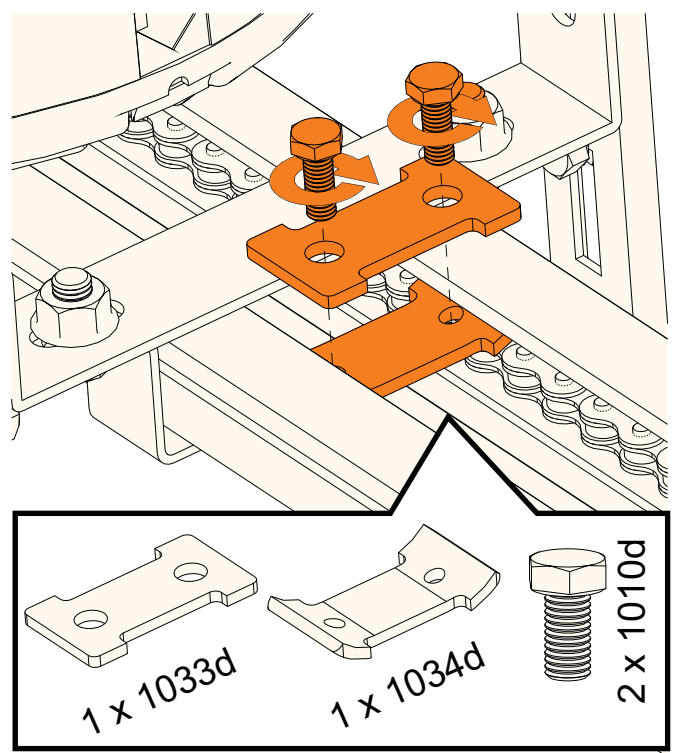
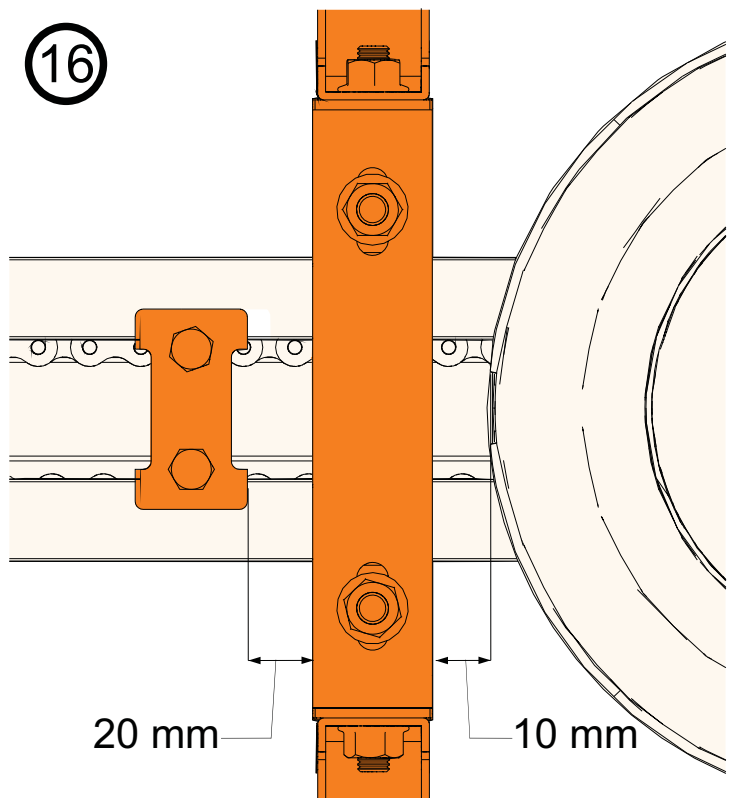
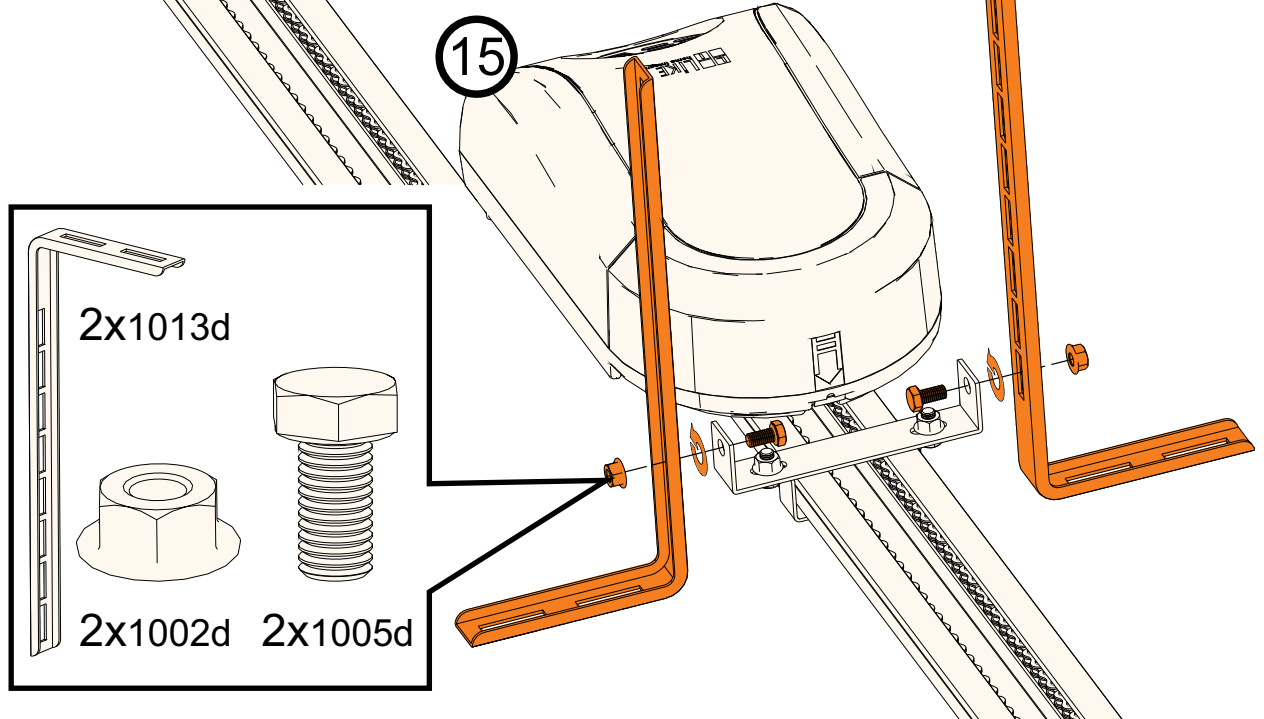
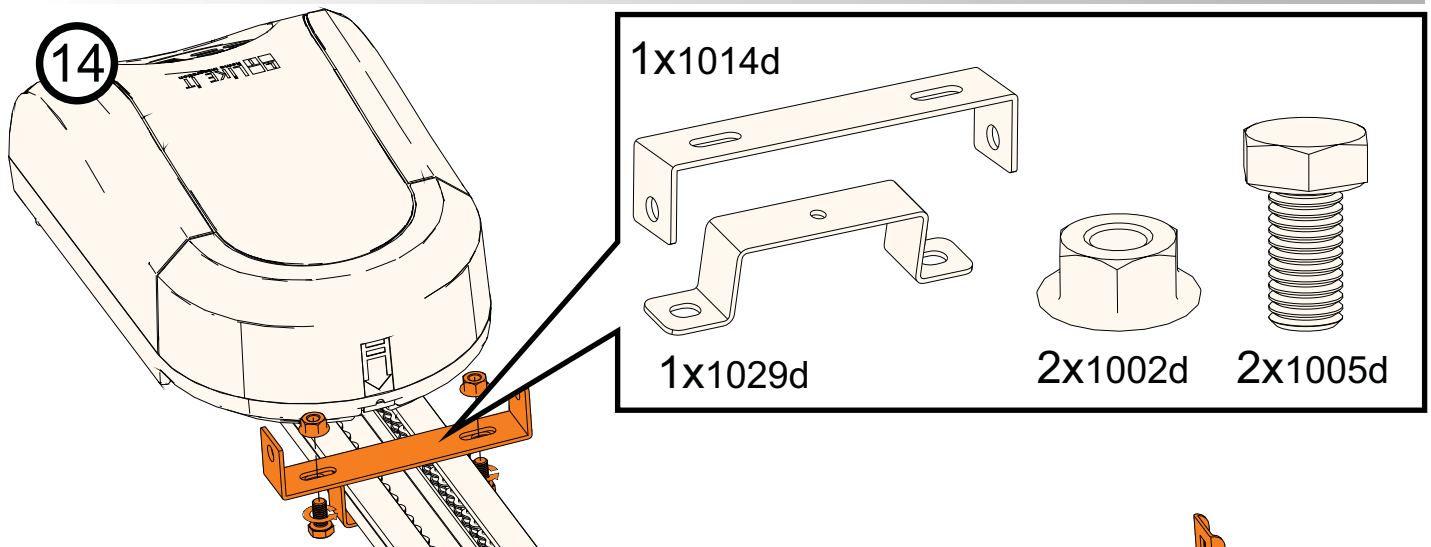
3.2 Installation du moteur et du rail

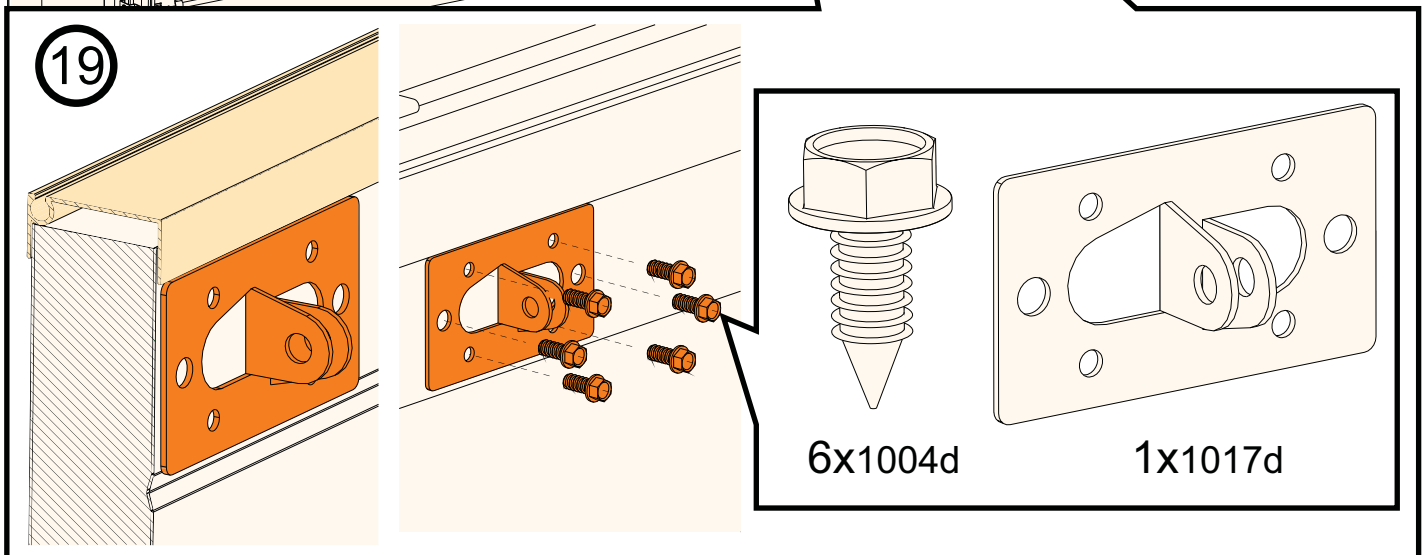
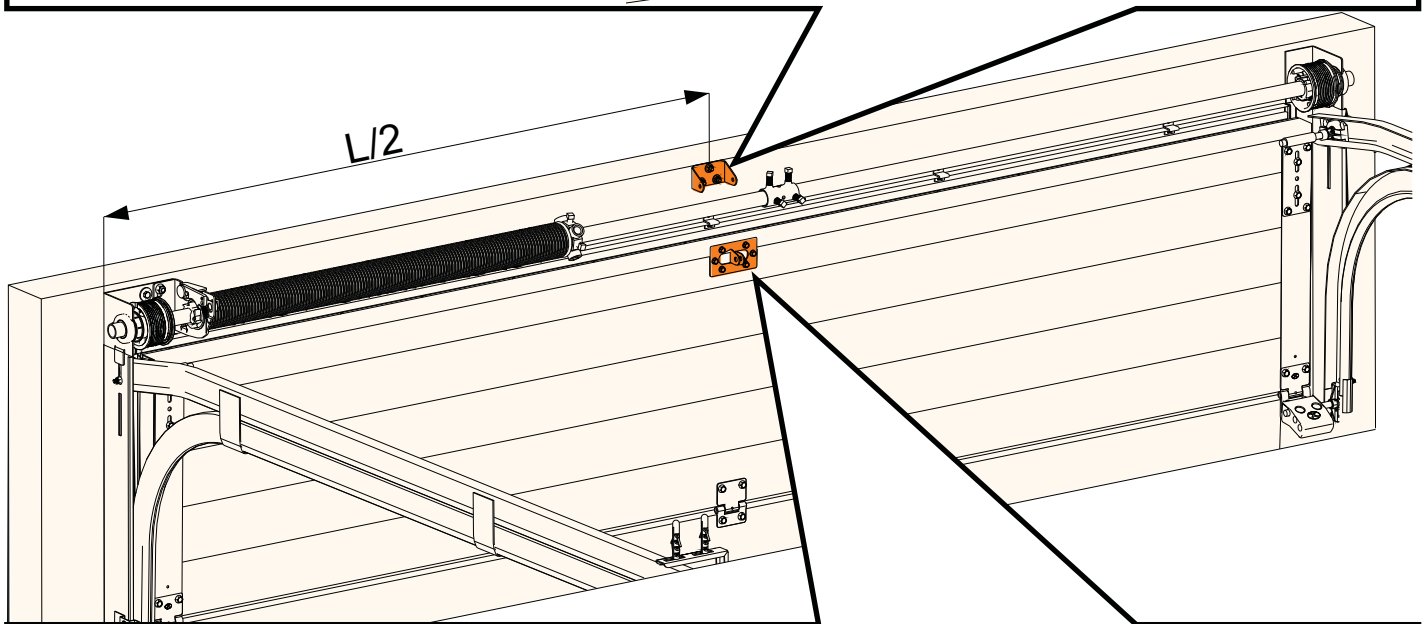
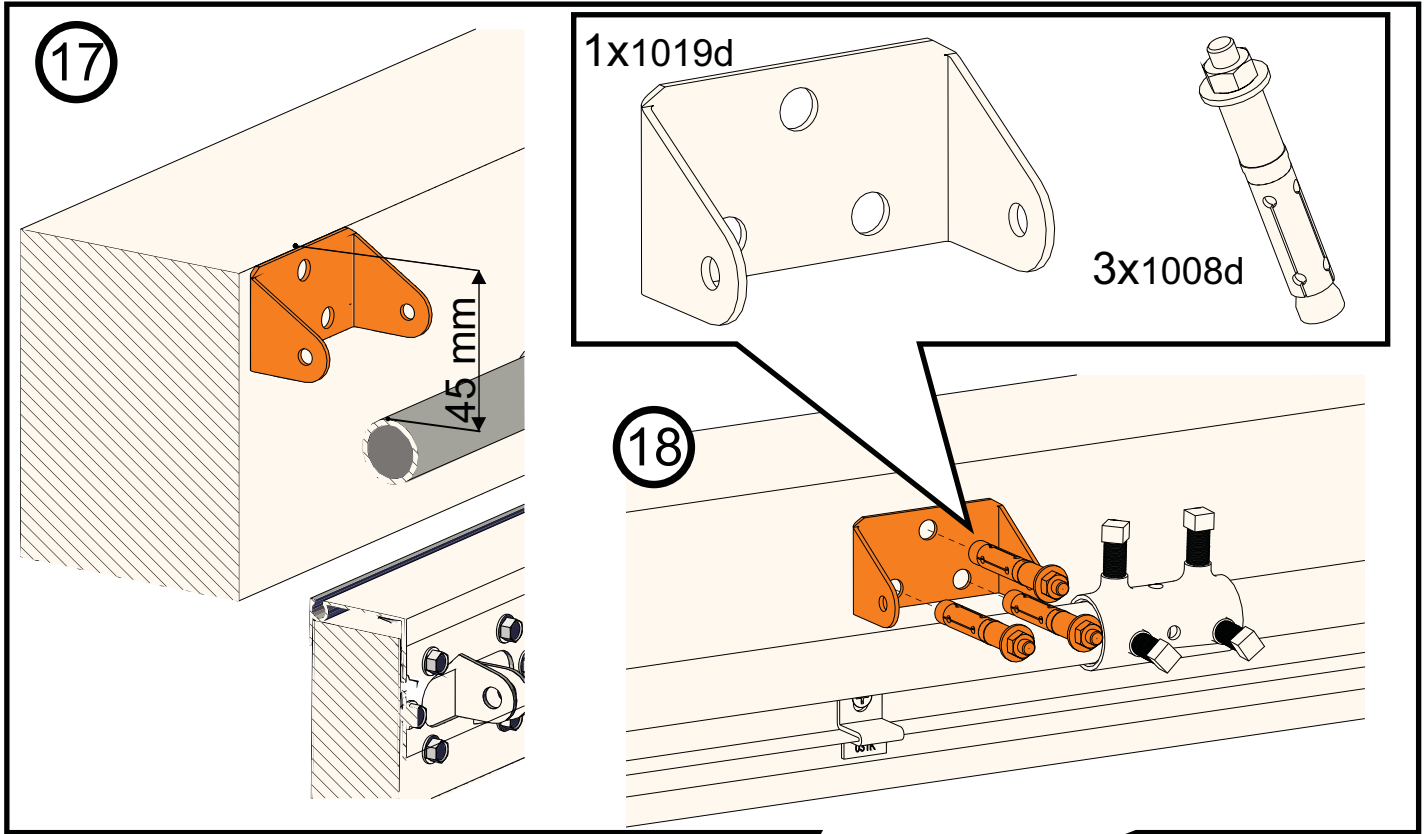




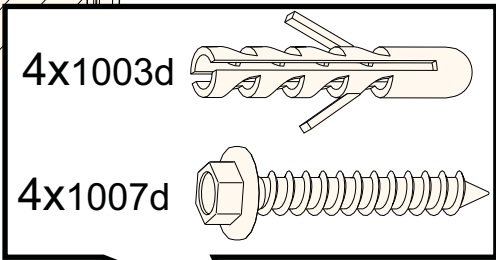
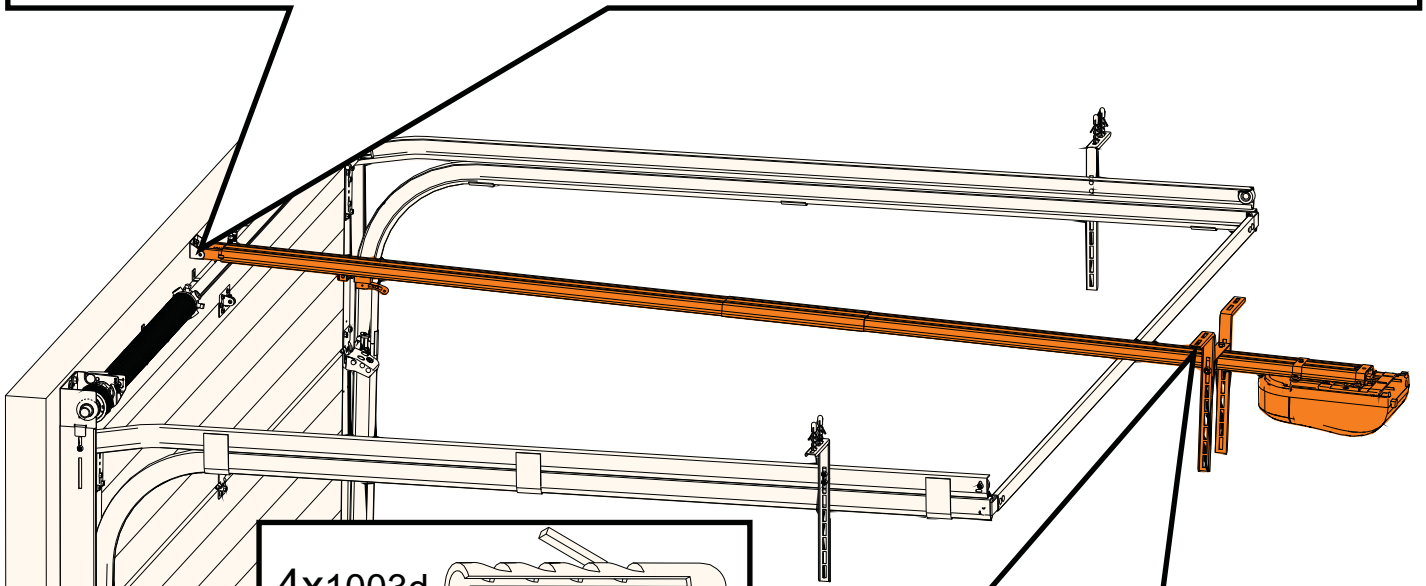
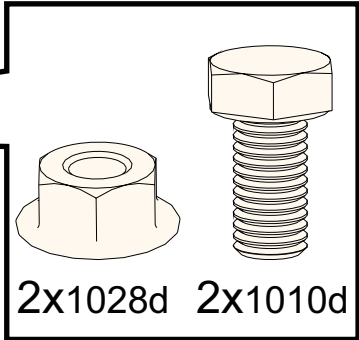
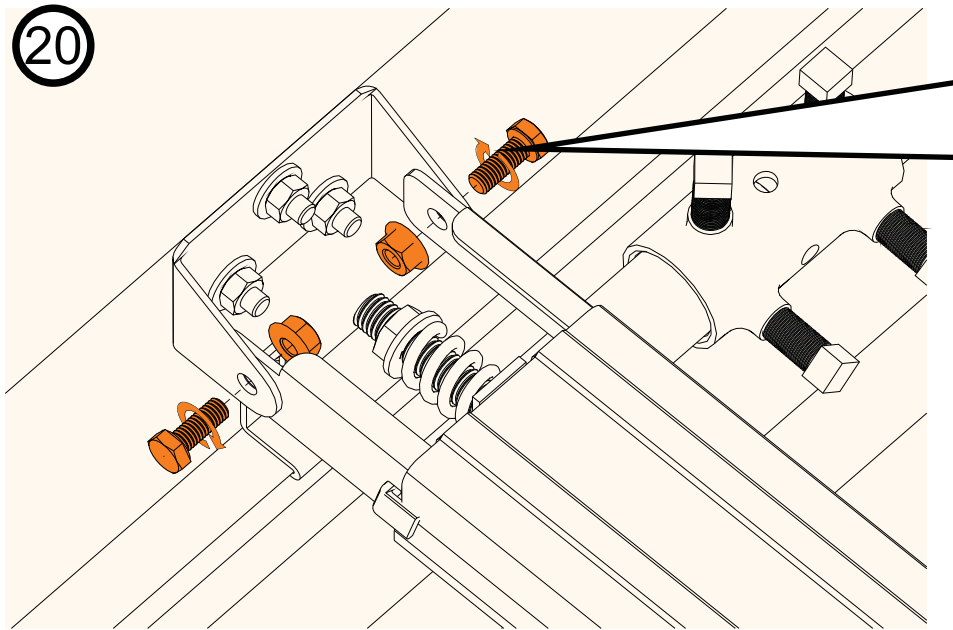




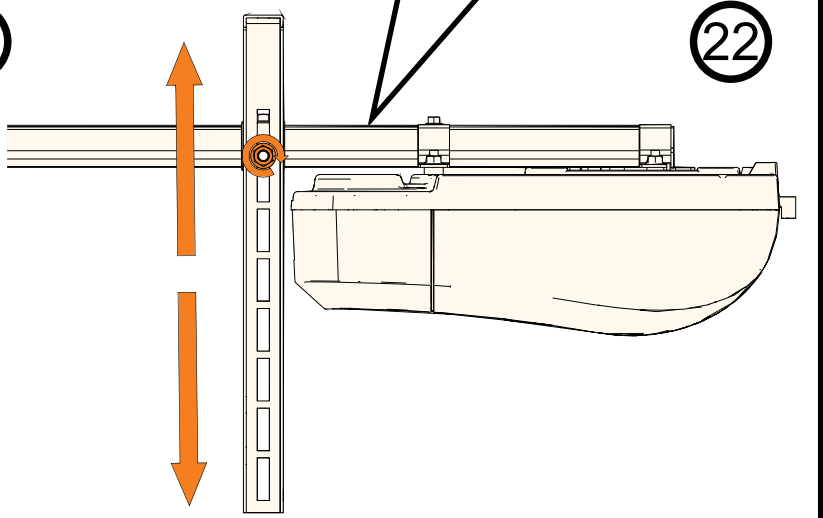
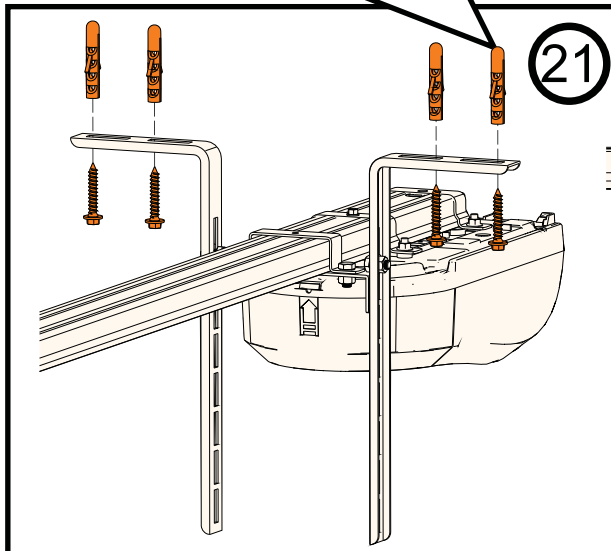


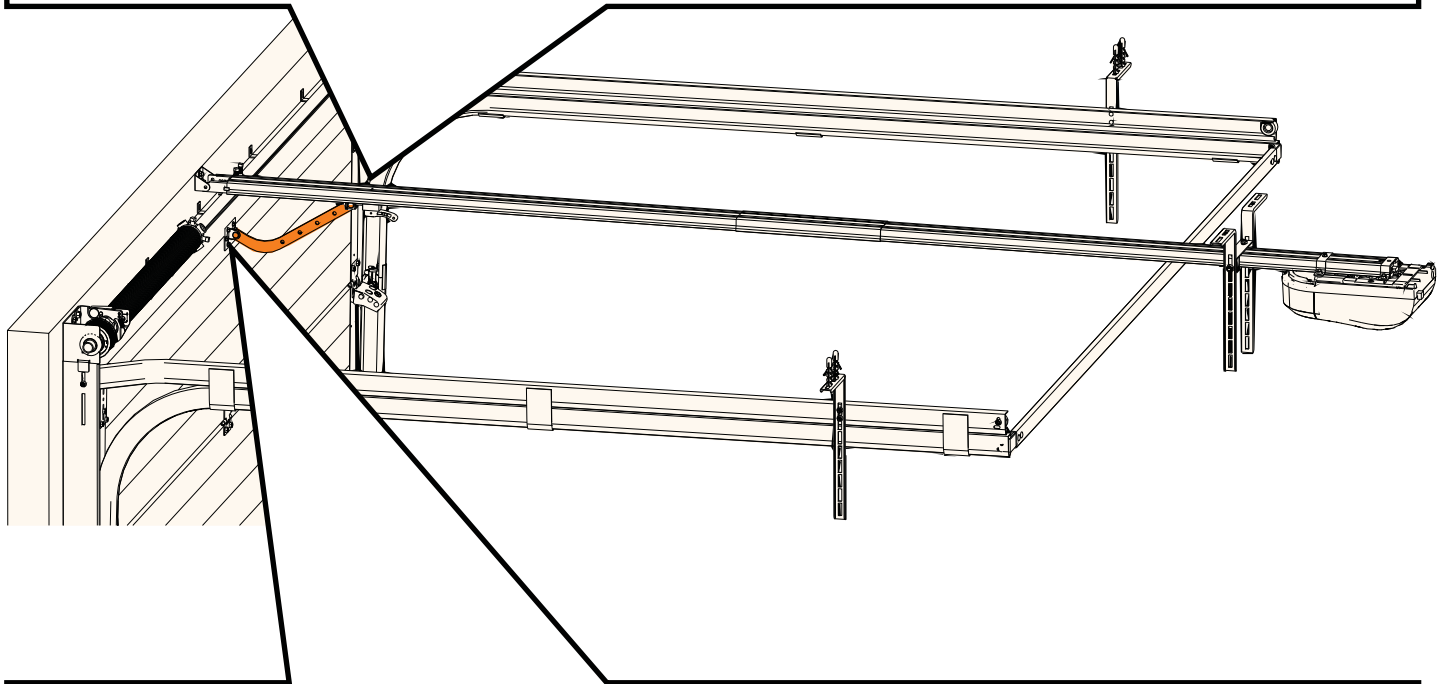
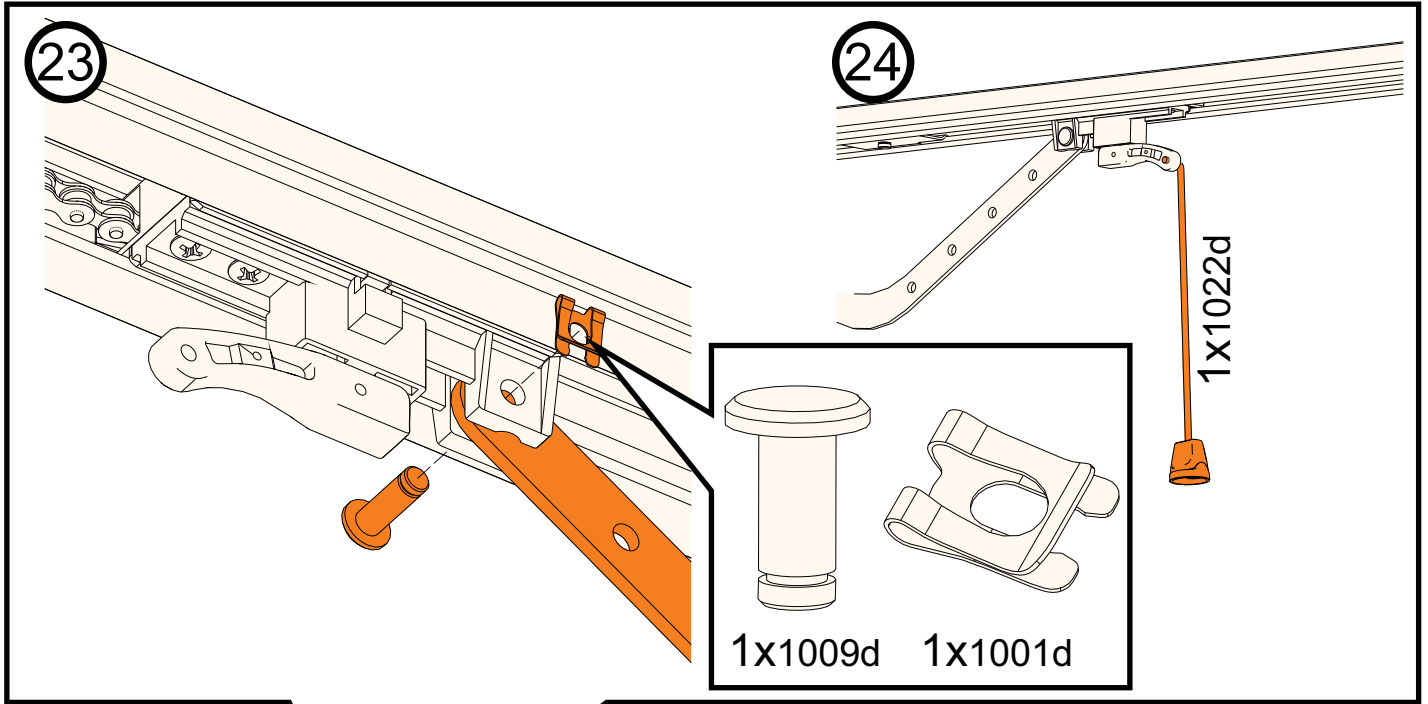


20

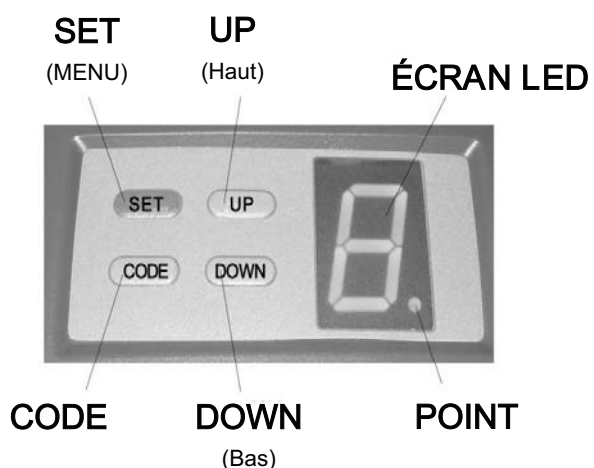


⚠ Le rail du moteur doit être parallèle aux rails horizontaux de la porte.





4. Panneau de commande et télécommande

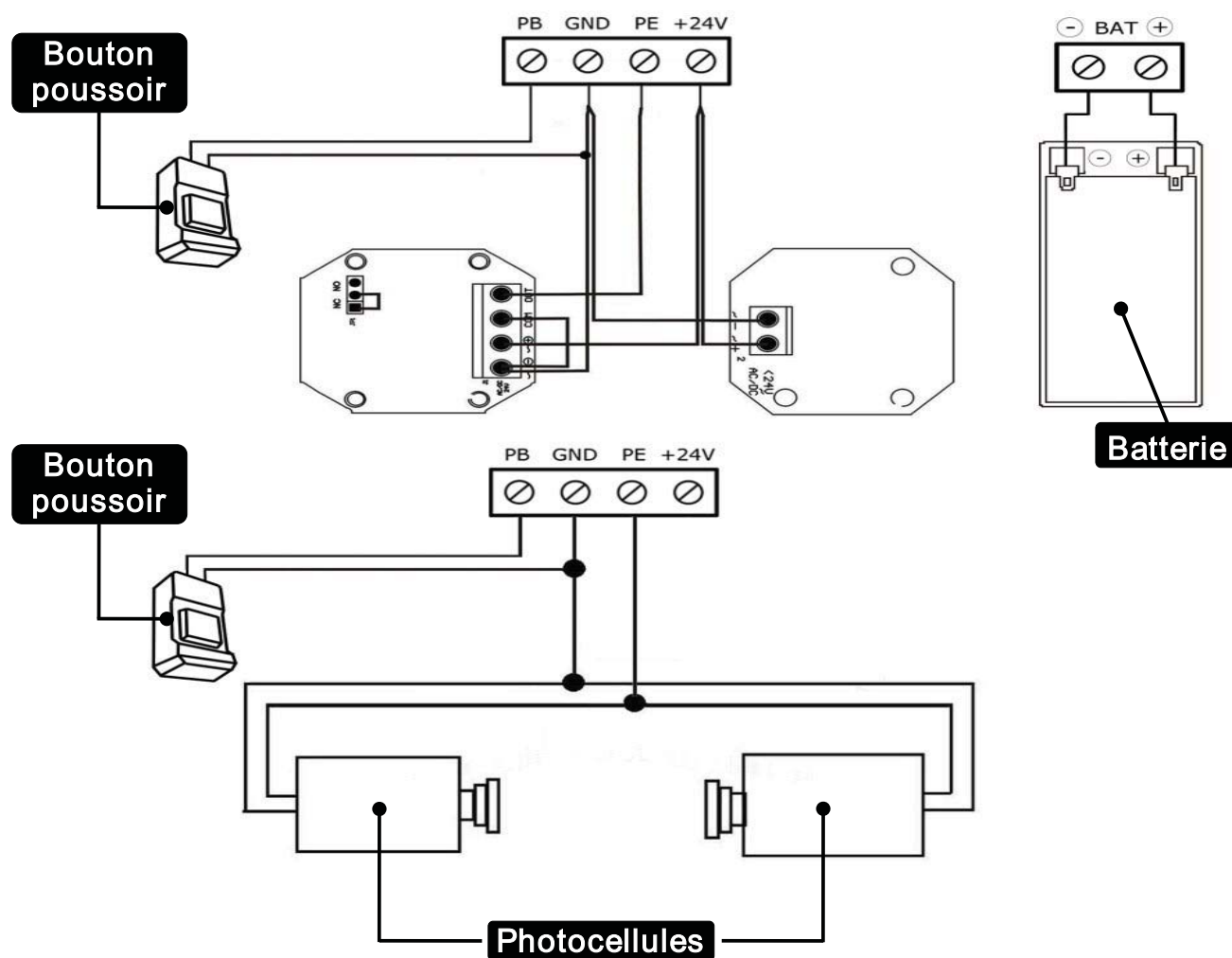


Panneau de commande

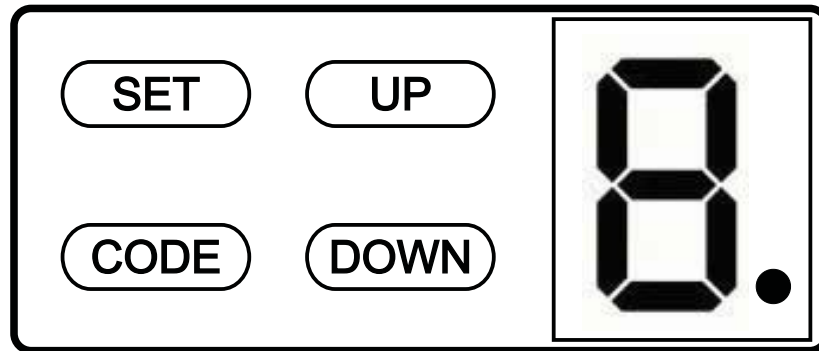


Télécommande

5. Bornes et connexions optionnelles



6. Programmation du moteur



6.1 Préparation

6.1.1- Assurez-vous que la porte est bloquée, déplacez la éventuellement à la main jusqu'à sentir son blocage.



6.1.2- Allumez le moteur, la lumière de présence reste allumée pendant quelques secondes. En ce moment l'écran LED affichera les numéros de " 9 " à " 1 ". Ensuite, le moteur tourne en mode veille.



6.1.3- À la fin, il affiche " II " ou " - ".



6.2 Réglage des positions ouverture et fermeture

6.2.1- Appuyez et maintenez le bouton **SET** pressionné jusqu'à ce qu'il affiche " 1 ".



6.2.2- Appuyez et maintenez le bouton **UP** pressionné.



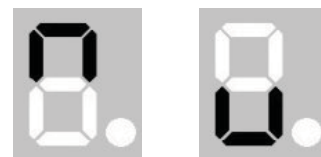
6.2.3- Quand la porte a atteint la position d'ouverture, appuyez sur le bouton **SET**. Il affiche " 2 ".



6.2.4- Ensuite, appuyez et maintenez le bouton **DOWN** pressionné, il clignote " u ". Quand la porte a atteint la position fermée, cliquez une fois sur le bouton **UP** et de suite, appuyez sur le bouton **SET**.



6.2.5- La porte s'ouvre et se ferme automatiquement, afin de définir les paramètres de puissance d'ouverture et de fermeture.



6.2.6- Il affiche " II " pour montrer que la programmation est terminée.



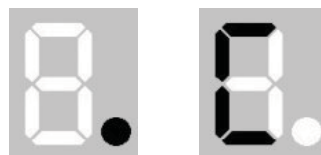
6.3 Télécommandes (capacité totale / effacer les codes)

6.3.1- Lorsque l'appareil a mémorisé 20 codes, il clignote " F ". Pour ajouter d'autres télécommandes et éviter toutes erreurs de codage, il est faut annuler tous les codes mémorisés .



6.3.2- Appuyez et maintenez le bouton **CODE** pressionné plus de 8 secondes, il affiche " ● ".

Après les 8 secondes, il clignote " C ", tous les codes sont annulés.



6.4 Comment ajouter ou changer les télécommandes

6.4.1- Appuyer sur le bouton **CODE**, il clignote " ● ".



6.4.2- Appuyer sur la boucle de la télécommande, lachez et appuyez à nouveau, il clignote " ● ".



6.4.3- Lorsque la programmation est terminée, il clignote " II ". Il est possible de répéter la programmation ci-dessus pour codifier un maximum de 20 télécommandes différentes et/ou boutons poussoirs.



6.5 Ajustements de puissance (si nécessaire)

6.5.1- Appuyez et maintenez le bouton **SET** pressionné, jusqu'à ce qu'il affiche " 3 ", et dès que vous relâchez le bouton, il affiche le numéro du niveau actuel de la force (entre " 1 " et " 9 ").

Le réglage par défaut est de " 2 ".



6.5.2- Maintenant qu'il montre la situation actuelle, appuyez sur le bouton **UP** pour augmenter la force un degré ou sur le bouton **DOWN** pour la diminuer un degré.

La valeur maximum est " 9 " et minimum est " 1 ".



Renseignements importants

Les dispositifs de sécurité pour les portes automatisées (tels que les cellules photo-électriques, dispositifs sensibles à la pression ou électro sensibles), tel que le réglage des forces de fermeture, doivent être installés / contrôlés en tenant compte des règles techniques, normes et directive en vigueur, notamment les conditions des normes européennes EN13241-1 (pour la limitation des forces selon l'annexe A), EN12604, EN12453 et EN12445 qui doivent être respectées.

- Niveau de force utilisé dans l'essai pour le marquage CE: 2

Note: Un montage correct et réglage de la porte (par exemple les charnières latérales, câbles et ressorts) est très important pour que la porte puisse fonctionner correctement dans le niveau de force conforme des normes européennes.

6.5.3- Appuyez sur le bouton **SET** pour confirmer.

Le paramétrage par défaut est de " 2 ".



6.5.4- Après avoir terminé tous les réglages, vérifiez si la force est correcte selon les normes européennes.

6.6 Photocellule

6.6.1- Appuyez et maintenez le bouton **DOWN** pressionné, il affiche "-".



6.6.2- Appuyez sur le bouton **SET** pour afficher la position actuelle. Appuyez une fois sur le bouton **UP**, il affiche " H ", la photocellule est activée. Appuyez une fois sur le bouton **DOWN**, il affiche " II ", la photocellule est désactivée. Appuyez sur le bouton **SET** pour confirmer et finaliser.



6.6.3- Si vous n'utilisez pas les photocellules, merci de bien confirmer qu'il affiche " II ", pour annuler cette fonction.



6.7 Fermeture automatique ON / OFF

6.7.1- Appuyez et maintenez le bouton **UP** pressionné, il affiche "-".



6.7.2- Lachez le bouton **UP**, l'écran affichera un numéro entre 0-9, appuyez sur les boutons **UP** ou **DOWN** pour ajuster le temps de fermeture automatique. Lorsque l'écran affiche " 1 " ça signifie que le temps de fermeture automatique est de 1 minute, lorsque l'écran affiche " 9 ", le temps de fermeture automatique est de 9 minutes, lorsque l'écran affiche " 0 " ça signifie que la fonction de fermeture automatique est en mode OFF (débranchée).



6.7.3- Le paramétrage par défaut est de " 0 ".
" 0 " représente la fermeture automatique désactivé.



7. Résolution de problèmes

7.1 Attention lors de l'utilisation



À la première utilisation, merci de bien vérifier le système de coulissement, afin de garantir qu'il se déplace facilement. (Méthode d'essai: déverrouiller le chariot, tirer et pousser la porte à la main).



Utilisez les télécommandes uniquement avec la porte en vue. Ne pas rester debout ou marcher sous une porte en mouvement. Les télécommandes doivent être hors d'accès des enfants.



Assurez-vous que la porte est hors de feu, de l'humidité, d'électromagnétisme et d'autres situations dangereuses.



Vérifiez la porte au moins deux fois par ans pour assurer qu'elle est bien équilibrée et que toutes les pièces sont en bon état de fonctionnement (suivre les instructions d'entretien du fabricant de la porte).

Ajustez la force de traction de la chaîne. Ajoutez la quantité appropriée de lubrifiant dans tout le système.

7.2 Résolution de Problèmes

Problème	Cause possible	Résolution
Le moteur ne fonctionne pas quand vous appuyez sur le bouton de la télécommande.	<ul style="list-style-type: none"> - Le moteur est éteint. - Le fusible a fondu. - La télécommande est endommagée. - La télécommande a été déprogrammée. - Force de fermeture élevée (dans la position porte fermée) 	<ul style="list-style-type: none"> - Vérifier la pile de la télécommande. - Remplacer le fusible. - Utilisez un autre contrôle ou commandez avec les boutons du moteur. - Programmer à nouveau les fins de cours du moteur et atténuer un peu la force que le moteur fait dans la position fermé.
La télécommande n'a pas de portée.	<ul style="list-style-type: none"> - Batterie de la télécommande sans charge. - Récepteur endommagé. - Présence d'un champ magnétique ou d'une fréquence qui interfère. 	<ul style="list-style-type: none"> - Remplacer la pile de la télécommande. - Acheter un récepteur externe et mettez le hors portée des interférences.
La porte ne se ferme pas complètement.	<ul style="list-style-type: none"> - La force de fermeture n'est pas suffisante. - Le course du moteur a été mal programmée. 	<ul style="list-style-type: none"> - Régler la force de fermeture. - Régler la course du moteur.
La chaîne fait beaucoup de bruit.	<ul style="list-style-type: none"> - La chaîne est lâchée. - Le rail n'est pas aligné avec le centre de la porte. 	<ul style="list-style-type: none"> - Tendre la chaîne. - Aligner le guide du moteur avec le centre de la porte.
La porte s'arrête pendant l'ouverture.	<ul style="list-style-type: none"> - La force d'ouverture n'est pas suffisante. - La porte est trop lourde. - Le moteur manque de puissance. - La course du moteur a été mal programmée. 	<ul style="list-style-type: none"> - Régler la force d'ouverture. - Régler la course du moteur. - Ajuster la force des ressorts.
La distance d'action de la télécommande est très courte.	<ul style="list-style-type: none"> - La pile de la télécommande est presque déchargée. 	<ul style="list-style-type: none"> - Changer la pile de la télécommande.



Niveau minimum de protection



Le niveau de protection sur le bord primaire de fermeture d'une porte motorisée doit être en fonction du niveau de risque prévisible décrit en 4.5 ci-dessus. Ces niveaux de protection minimums peuvent être relevés en ajoutant des éléments de sécurité supplémentaires afin de satisfaire soit aux réglementations nationales spécifiques soit à une analyse du risque d'un site particulier.

Les niveaux reposent sur 3 types d'utilisation différents définis comme il se suit:

- **Type 1** un groupe limité de personnes est formé à la manœuvre de la porte, laquelle est située en dehors d'une zone publique;
- **Type 2** un groupe limité de personnes est formé à la manœuvre de la porte, laquelle est située dans une zone publique;
- **Type 3** toute personne est libre de manœuvrer la porte qui est accessible au public sans restriction.

NOTE 1: Les personnes peuvent être considérées comme "formées" lorsque l'employeur, le surveillant ou le propriétaire des locaux les ont autorisées à utiliser la porte et leur a donné des informations de la façon de l'utiliser.

NOTE 2: Un groupe de personnes peut être considéré comme "limité" lorsqu'il se compose d'employés identifiés d'une société, de membres identifiés d'une famille ou de personnes identifiées partageant un ensemble d'appartements.

Prescriptions générales

Les niveaux minimums de protection du bord primaire en fonction de la façon d'utiliser la porte sont énumérés dans le tableau 1 ci-dessous selon les abréviations suivantes:

A - bouton-poussoir de commande nécessitant une action maintenue.

B - commande nécessitant une action maintenue avec interrupteur à clé ou dispositif similaire.

C - limitation des forces selon l'annexe A, soit à l'aide de limiteurs de forces conformes à 5.1.1.5 ou à l'aide de dispositifs de protection conformes à 5.1.1.6.

D - dispositif permettant de détecter la présence d'une personne ou d'un obstacle situé sur le sol d'un côté de la porte. En combinant 2 systèmes de protection, par exemple C et D, le dispositif D ne doit pas nécessairement satisfaire à 5.1.1.6 (sécurité en cas de défaillance unique); dans ce cas, des contrôles périodiques du dispositif D, à intervalles ne pouvant pas dépasser 6 mois, doivent être définis dans les instructions de maintenance de la porte.

E - dispositif permettant de détecter une présence, conçu et installé de façon que le tablier de la porte en mouvement ne puisse en aucun cas toucher une personne. Ce dispositif doit satisfaire à 5.1.1.6.

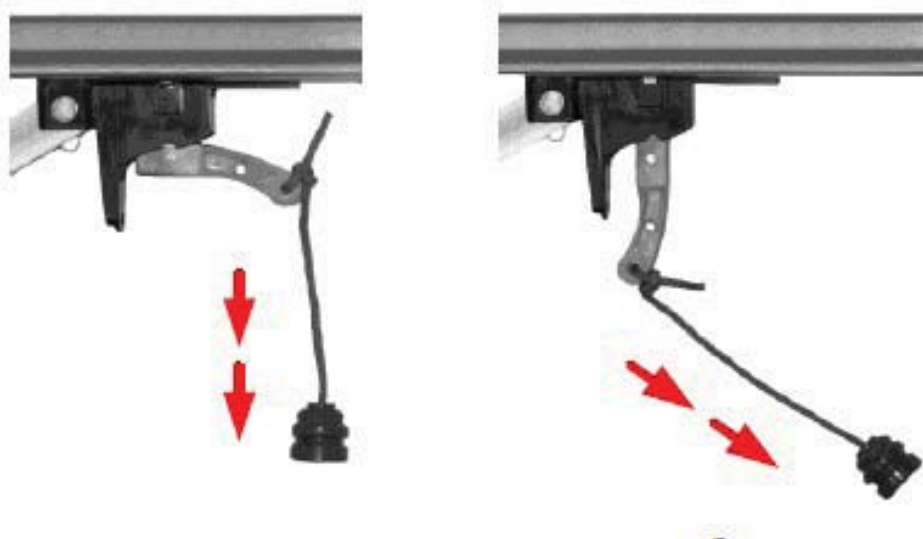
Tableau 1 — Niveaux minimums de protection du bord primaire

Type d'actionnement de la porte	Type d'utilisation		
	Utilisateurs formés (hors zone publique) Type 1	Utilisateurs formés (en zone publique) Type 2	Utilisateurs non formés Type 3
Commande nécessitant une action maintenue	A	B	impossible
Actionnement par impulsion en vue de la porte	C ou E	C ou E	C et D, ou E
Actionnement par impulsion hors de vue de la porte	C ou E	C et D, ou E	C et D, ou E
Commande automatique	C et D, ou E	C et D, ou E	C et D, ou E

NOTE Dans des situations où un contact avec la porte en mouvement ne crée aucun risque de blessure ou de détérioration, le type D peut ne pas être nécessaire.

8. Consignes de sécurité

8.1 Déblocage manuel



Détails sur la façon d'utiliser le déblocage manuel:

Le moteur est équipé d'une poignée de déblocage qui permet la manœuvre manuelle de la porte en cas de panne électrique.

Elle doit être facilement accessible, à moins de 1,80m du sol: ajouter une cordelette à la poignée de déverrouillage qui facilitera son utilisation.

Cette poignée ne doit être actionnée que par le déverrouillage de la porte.

Ne pas l'utiliser pour ouvrir ou fermer la porte manuellement.



Lors du déverrouillage de la porte: une mauvaise qualité de l'équilibrage de la porte peut entraîner des mouvements brusques de la porte. Cela peut représenter un danger. Manipuler votre porte avec précaution.



Dans le processus de déblocage il peut avoir un mouvement incontrôlé de la porte:

- Si le ressort de la porte est détendu ou abîmée;
- Si la porte n'est pas équilibrée;
- Si la porte est ouverte manuellement le chariot peut entrer en collision avec le moteur (pendant l'ouverture contrôler la vitesse dans la montée);
- Quand la porte est en position de déblocage elle ne peut être déplacée que avec vitesse moyenne!

8.2 Avertissements

AVERTISSEMENT: Instructions de sécurité importantes. Il est important pour la sécurité des personnes de suivre toutes les instructions. Conserver ces instructions.

- Cet appareil n'est pas prévu pour être utilisé par des personnes (y compris les enfants) dont les capacités physiques, sensorielles ou mentales sont réduites, ou des personnes dénuées d'expérience ou de connaissance, sauf si elles ont pu bénéficier, par l'intermédiaire d'une personne responsable de leur sécurité, d'une surveillance ou d'instructions préalables concernant l'utilisation de l'appareil.
- Il convient de surveiller les enfants pour s'assurer qu'ils ne jouent pas avec l'appareil.
- Empêcher les enfants de jouer avec les dispositifs de commande de la porte. Garder les émetteurs ou autres dispositifs de commande à distance des enfants.
- Surveiller la porte en mouvement et tenir les personnes éloignées de la porte jusqu'à ouverture ou fermeture complète.
- Si la tirette à corde est actionnée lorsque la porte est ouverte, la porte pourrait se fermer rapidement si des ressorts étaient trop lâches, cassés ou défectueux ou si le système d'équilibrage était défectueux. N'actionnez la tirette à corde que lorsque la porte est fermée.
- Vérifier fréquemment l'installation, en particulier les organes de transmission (chaîne/courroie), les câbles, les ressorts, les supports pour détecter d'éventuelles déviations ou signes d'usure ou dommages. Cesser toute utilisation, si des réparations ou des réglages s'avèrent nécessaires, à partir du moment où une panne d'installation ou une porte mal orientée peut provoquer de graves blessures ou lésions aux personnes et aux appareils.
- Vérifier mensuellement que le motoréducteur inverse le mouvement lorsque la porte touche un objet d'une hauteur de 50 mm posé au sol. Si nécessaire, régler et vérifier à nouveau, car un mauvais réglage peut s'avérer dangereux. Cette opération doit être effectuée par un installateur professionnel.
- Informations concernant l'ajustement de la porte et l'opérateur.
- Avant l'installation du motoréducteur, retirer les câbles ou chaînes superflus et désactiver tout appareil qui n'est pas indispensable après l'installation du motoréducteur.
- Avant d'installer le motoréducteur, vérifier que la porte est en bonne condition mécanique, qu'il est correctement équilibrée et qu'elle s'ouvre et se ferme correctement.
- Fixer de manière permanente les étiquettes qui mettent en garde contre le risque de coincement à un endroit visible ou à proximité des éventuelles commandes fixes.

- Fixer de manière permanente les étiquettes relatives au déclenchement manuel et les attacher à proximité du bouton de manœuvre.



ENVIRONNEMENT AMICAL ÉLIMINATION

Vous pouvez aider à protéger l'environnement!

S'il vous plaît rappelez-vous de respecter les réglementations locales: déposez le matériel électrique sans utilisation à un centre d'élimination des déchets approprié.

Déclaration de Conformité

NOUS ATTESTONS LE PRODUIT TYPE AUTOMATISME DE PORTES DE GARAGE

- MODÈLE: MR/ PRO 600

Est conforme aux exigences essentielles des directives suivantes:

- Machines 2006/42/CE.
- Compatibilité électromagnétique 2004/108/CE.
- Les équipements hertziens et de télécommunications 1999/5/CE.

En accord avec les normes suivantes:

EN 60335-2-95:2004

EN 60335-1/A11:2014

EN 62233:2008

ZEK 01.4-08

EN 13241-1/A1:2011

EN 301 489-3 V1.4.1 (2002-08)

EN 301 489-1 V1.9.2 (2011-09)

EN 300 220-1 V2.4.1 (2012-05)

EN 300 220-2 V2.4.1 (2012-05)

EN 62479:2010

Le produit désigné a été soumis à l'évaluation de la conformité selon la base d'essais délivrés par SGS et TÜV SÜD dans les rapports d'essais: GZES120500459101, 64110130385101, EM131100623701, SZEM131100623702, SZEM131100623703

DÉCLARATION D'INCORPORATION DE QUASI-MACHINES

Cette quasi-machine a appliqué des exigences essentielles de la directive 2006/42/CE et la documentation technique pertinente est constituée conformément à l'annexe VII, partie B. Cette quasi-machine ne doit pas être mise en service avant que la machine finale dans laquelle elle doit être incorporée ait été déclarée conforme aux dispositions de la directive 2006/42/CE, le cas échéant.

Il s'agit d'un engagement de fournir, en réponse à une demande motivée des autorités nationales compétentes, des informations pertinentes sur la quasi-machine.

Nom et adresse du responsable de la compilation technique dans la Communauté: Denny Narciso
Adresse: Rua da Majoeira n°400, 2415-184 Ponte da Pedra, Leiria, Portugal

Le lieu et la date de la déclaration: Leiria, 06.07.2015

Identité et la signature du responsable de la rédaction de la Déclaration au nom du fabricant:

Signature et Tampon:



Réservés tous les droits du produit et du propriétaire du manuel. La duplication, location et utilisation publique de celui-ci est interdit.