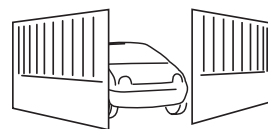


**EVOLVIA 400**  
**EVOLVIA 450**

*MOTORISATION POUR PORTAIL BATTANT*







<b>Informations générales</b> .....	<b>5</b>
Bienvenue .....	6
Consignes de sécurité.....	6
Description du produit .....	7
Vue générale de votre installation.....	9
Outillage et visserie nécessaires.....	10
Points à vérifier avant l'installation.....	11
Pré-équipement électrique .....	12
<b>Installation et mise en service</b> .....	<b>13</b>
Préparation des moteurs.....	15
Perçage des piliers.....	16
Pose des moteurs .....	18
Montage des bras .....	20
Mise en place des butées d'ouverture .....	24
Raccordement des moteurs .....	25
Raccordement à l'alimentation secteur.....	26
Verrouillage des moteurs .....	27
Mise en service rapide .....	28
<b>Personnalisation de votre installation</b> .....	<b>31</b>
Fonctionnement par défaut .....	32
Fermeture automatique .....	33
Ouverture piétonne.....	34
Ajout de télécommandes.....	35
Câblage des accessoires .....	36
Solaire .....	40
<b>Aide au dépannage</b> .....	<b>41</b>
Diagnostic.....	42
Assistance .....	42
Déverrouillez / verrouillez les moteurs .....	43
Changez la pile de la télécommande.....	43
Effacez les réglages .....	44
Effacez les réglages et les télécommandes.....	44
<b>Recyclage de votre produit Somfy</b> .....	<b>44</b>





<b>Bienvenue .....</b>	<b>6</b>
Qui est Somfy ?.....	6
Assistance .....	6
<b>Consignes de sécurité .....</b>	<b>6</b>
<b>Description du produit.....</b>	<b>7</b>
Domaine d'application .....	7
Composition du kit.....	7
Caractéristiques techniques .....	8
Dimensions et poids maximum des vantaux.....	8
Encombrement des moteurs .....	8
<b>Vue générale de votre installation.....</b>	<b>9</b>
<b>Outillage et visserie nécessaires.....</b>	<b>10</b>
Outils .....	10
Visserie.....	10
<b>Points à vérifier avant l'installation.....</b>	<b>11</b>
Portail .....	11
Renforts .....	11
Butées de fermeture.....	11
Serrure mécanique.....	11
Piliers.....	11
<b>Pré-équipement électrique .....</b>	<b>12</b>

## Bienvenue

Nous vous remercions d'avoir choisi un équipement Somfy. Ce matériel a été conçu, fabriqué et distribué par Somfy selon une organisation qualité conforme à la norme ISO 9001.

### Qui est Somfy ?

Somfy développe, produit et commercialise des automatismes pour les ouvertures et les fermetures de la maison. Centrales d'alarme, automatismes pour stores, volets, garages et portails, tous les produits Somfy répondent à vos attentes de sécurité, confort et gain de temps au quotidien.

Chez Somfy, la recherche de la qualité est un processus d'amélioration permanent. C'est sur la fiabilité de ses produits que s'est construite la renommée de Somfy, synonyme d'innovation et de maîtrise technologique dans le monde entier.

Ce produit répond strictement aux dispositions et spécifications essentielles de sécurité imposées par la directive selon la norme de référence EN 60335-2-103 Juillet 2004.

### Assistance

Bien vous connaître, vous écouter, répondre à vos besoins, telle est l'approche de Somfy.

Pour tout renseignement concernant le choix, l'achat ou l'installation de systèmes Somfy, vous pouvez demander conseil à votre magasin de bricolage ou prendre contact directement avec un conseiller Somfy qui vous guidera dans votre démarche.

Info Somfy Grand Public 6 jours / 7 :



Internet : [www.somfy.fr](http://www.somfy.fr)

## Consignes de sécurité

Avant de procéder à l'installation de votre produit, il est impératif de lire attentivement l'ensemble de cette notice. Suivez précisément chacune des instructions données et conservez cette notice aussi longtemps que durera votre produit.

En cas de non respect de ces consignes d'installation, de graves dommages corporels ou matériels risqueraient de survenir. Somfy ne pourrait en être tenu responsable.

Ce produit est exclusivement réservé à une installation sur un portail.

Cet appareil n'est pas prévu pour être utilisé par des personnes (y compris les enfants) dont les capacités physiques, sensorielles ou mentales sont réduites, ou des personnes dénuées d'expérience ou de connaissance, sauf si elles ont pu bénéficier, par l'intermédiaire d'une personne responsable de leur sécurité, d'une surveillance ou d'instructions préalables concernant l'utilisation de l'appareil.

Ne pas laisser les enfants jouer avec les dispositifs de commandes fixes.

Mettre les dispositifs de télécommande hors de portée des enfants.

Si vous utilisez un interrupteur sans verrouillage\*\*\*, assurez-vous que les autres personnes sont tenues à distance.

Vérifiez fréquemment l'installation pour déceler tout mauvais équilibrage du portail ou tout signe d'usure. Ne pas utiliser l'appareil si une réparation ou un réglage est nécessaire.

Déconnectez l'appareil de l'alimentation pendant les opérations de nettoyage ou d'autres opérations de maintenance, si l'appareil est commandé automatiquement.

Avant d'installer la motorisation, vérifiez que la partie entraînée est en bon état mécanique, qu'elle est correctement équilibrée et qu'elle s'ouvre et se ferme correctement.

S'assurer que les zones dangereuses (écrasement, cisaillement, coincement) entre la partie entraînée et les parties fixes environnantes dues au mouvement d'ouverture de la partie entraînée sont évitées.

Garder à vue votre portail pendant le mouvement.

Tout interrupteur sans verrouillage\*\*\* doit être situé en vue directe de la partie entraînée, mais éloigné des parties mobiles. Sauf s'il fonctionne avec une clé, il doit être installé à une hauteur minimale de 1,5 m et ne pas être accessible au public.

Préserver une zone de dégagement de 500 mm à l'arrière de chaque vantail lorsque le portail est complètement ouvert.

Les cellules sont obligatoires pour un fonctionnement en mode automatique et pour une ouverture sur zone publique.

\*\*\* (Exemple : interphone, contact à clé, clavier à code...)



Nous, SOMFY, déclarons que ce produit est conforme aux exigences essentielles et autres dispositions pertinentes de la directive 1999/5/EC. Une déclaration de conformité est mise à disposition à l'adresse internet [www.somfy.com/ce](http://www.somfy.com/ce).  
Produit utilisable dans l'Union Européenne et en Suisse.

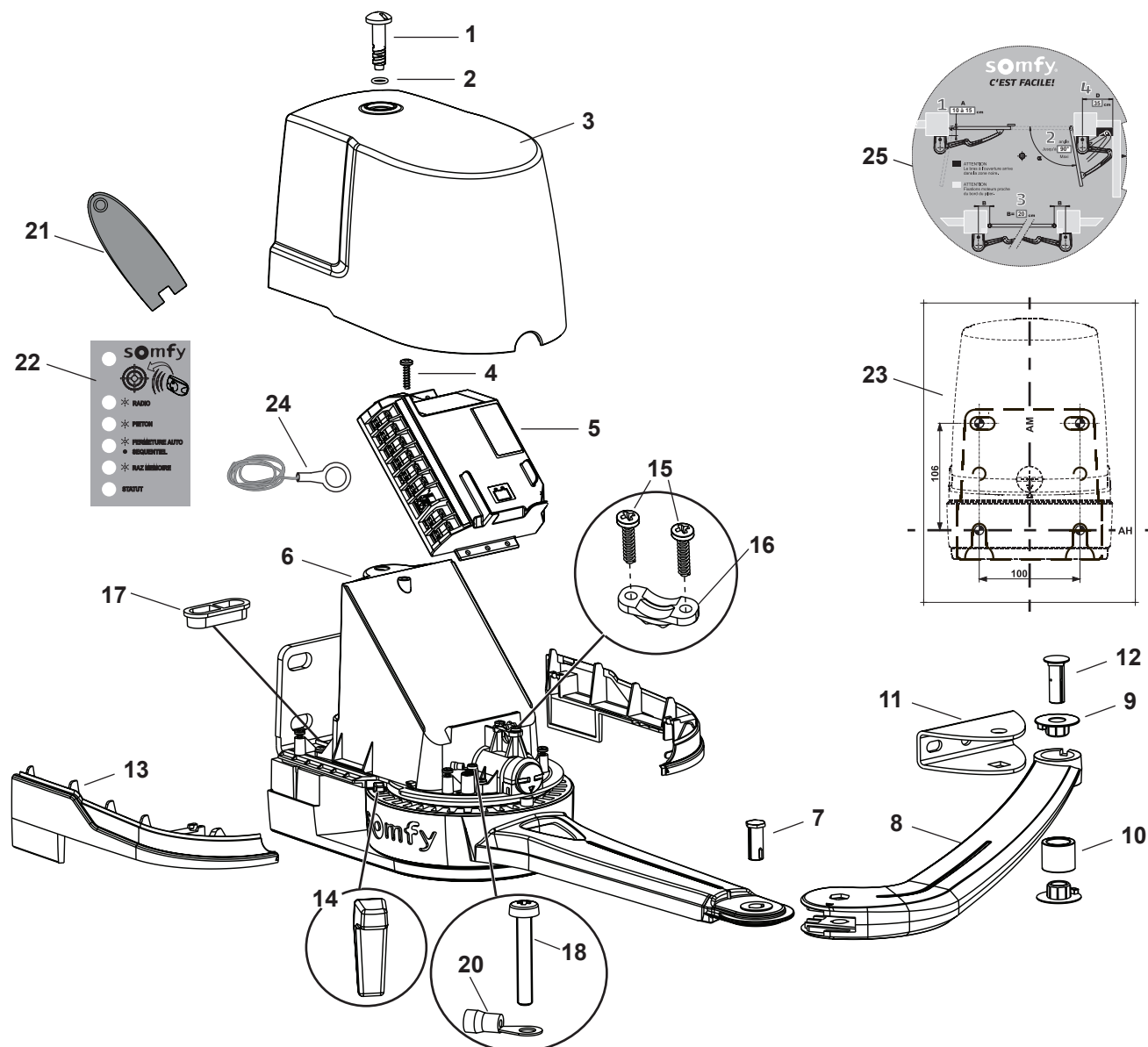
# Description du produit

## ■ Domaine d'application

Ce produit est destiné à la motorisation d'un portail battant pour une maison individuelle.

## ■ Composition du kit

Rep.	Désignation	Quantité	Rep.	Désignation	Quantité
1	Vis capot	2	14	Butée d'ouverture interne	2
2	Joint torique 9x2	2	15	Vis serre-câble D4x20	2
3	Capot	2	16	Serre câble	1
4	Vis boîtier électronique	1	17	Passe câble	2
5	Boîtier électronique	1	18	Vis connexion terre M4x25	1
6	Bloc moteur	2	19	Rondelle dentelée diamètre 4 (non utilisée)	1
7	Axe court bras moteur	2	20	Cosse ronde isolée D4	1
8	Bras vantail	2	21	Clé de déverrouillage	2
9	Bague bras vantail	4	22	Etiquette boîtier électronique	2
10	Bague souple	2	23	Gabarit de pose à découper (rabats du pack)	2
11	Patte de fixation vantail	2	24	Fil de masse du moteur	1
12	Axe long bras vantail	2	25	Disque pour relevé des cotes	1
13	Cache-butée	4			



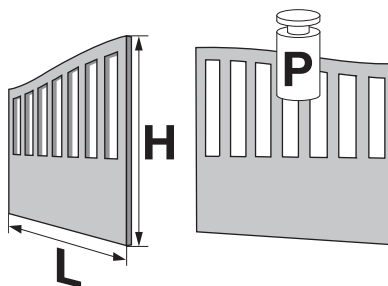
## ■ Caractéristiques techniques

Alimentation	230 V-50Hz / 24V (en solaire)
Type de moteur	24 V
Puissance du moteur	120 W
Puissance maxi consommée (avec éclairage de zone)	600 W
Consommation en veille	4,5 W
Fréquence maximum de manoeuvres par jour	20 cycles / jour 10 cycles / jour en solaire
Temps d'ouverture*	10 s à 90°
Détection d'obstacle automatique	Conforme à la norme EN 12 453
Température de fonctionnement	-20°C à +60°C
Protection thermique	Oui
Indice de protection	IP 44
Récepteur radio intégré	Oui
Télécommandes : - Fréquence radio - Portée en champ d'usage - Quantité mémorisable	433,42 MHz ~ 30 m 16
Connexions possibles : - Sortie pour feu orange - Sortie éclairage - Sortie alimentation accessoires - Entrée pour batterie de secours - Entrée pour cellules photo-électriques - Entrée de commande de type contact sec	Clignotante, 24 V, 10 W 500 W maxi en 230 V 24 Vdc / 15 W maxi Oui Oui Oui, uniquement en 230 V

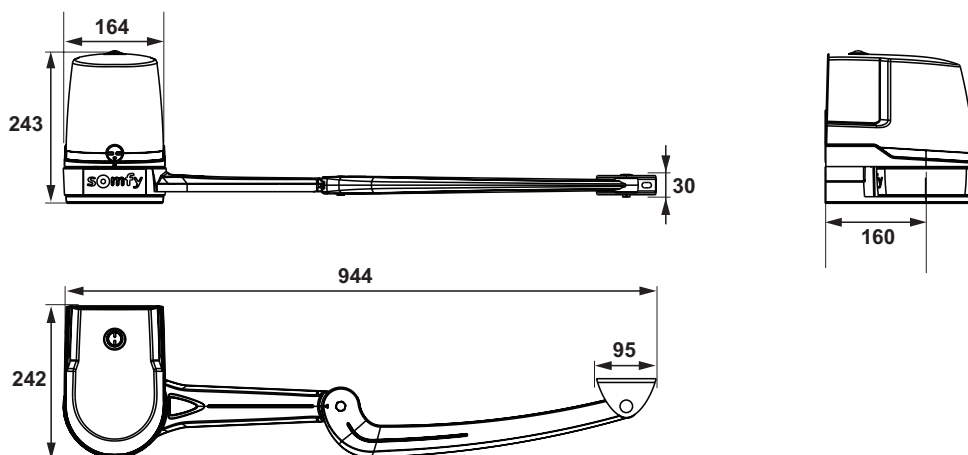
\* Pour un portail de 50 kg, auto-apprentissage de la vitesse du portail en fonction de son poids.

## ■ Dimensions et poids maximum des vantaux

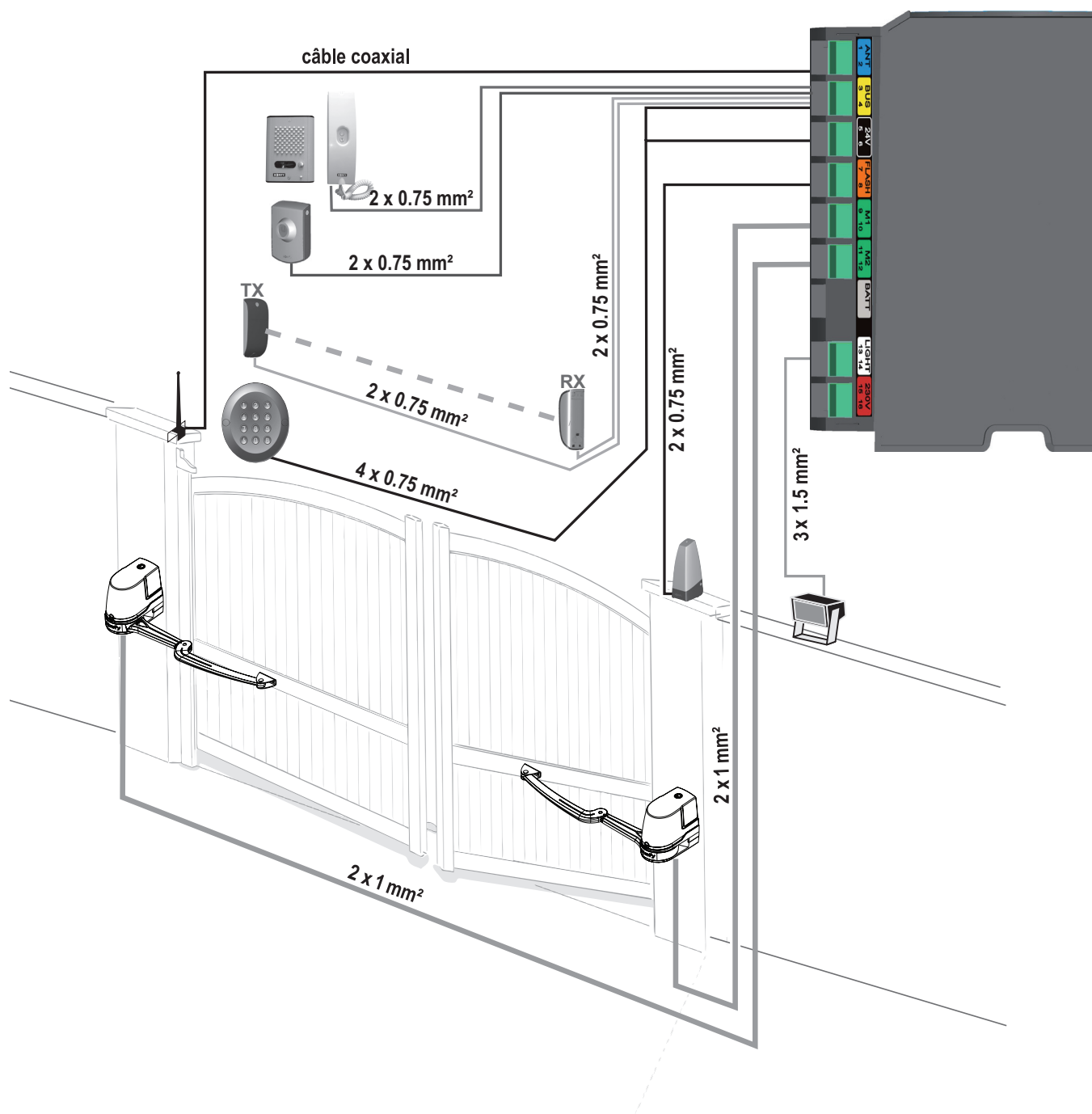
Poids maxi. par vantail (P)	200 kg
Hauteur maxi. par vantail (H)	2 m
Largeur mini. par vantail (L)	1 m 20
Largeur maxi. par vantail (L)	2 m



## ■ Encombrement des moteurs (en mm)

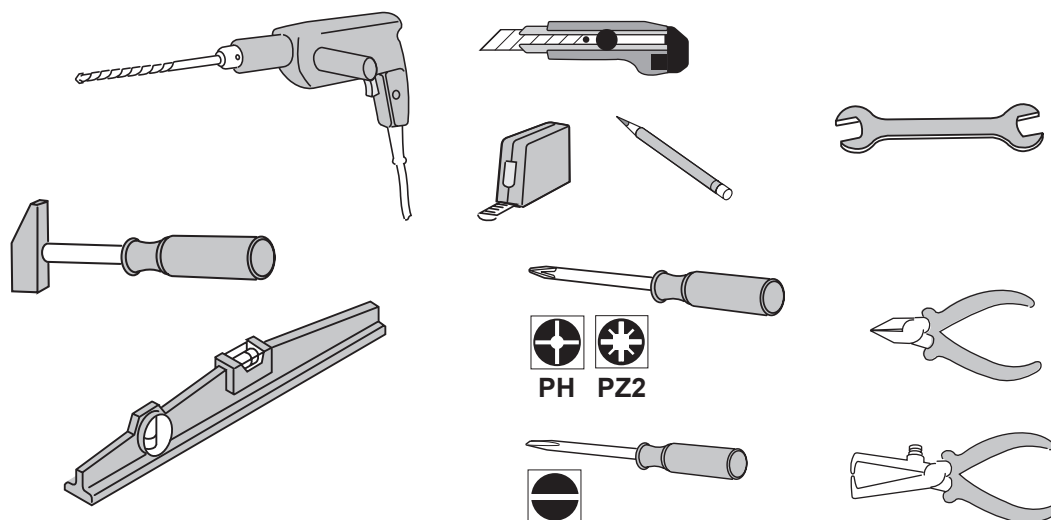


## Vue générale de votre installation



## Outils et visserie nécessaires

### ■ Outils



### ■ Visserie

Les éléments de visserie ne sont pas fournis avec le produit.

Utilisez des éléments de visserie adaptés au support de fixation des moteurs.

Voici les éléments nécessaires pour réaliser l'installation :

Désignation		Quantité
<b>Pour la fixation des moteurs au pilier/mur</b>		
	Visserie adaptée au matériau du pilier/mur (vis, goujons, scellements chimiques, ...) : - diamètre : 8 à 10 mm - tête hexagonale	12
	Rondelles : - diamètre intérieur : 8 à 10 mm - diamètre extérieur : 16 à 20 mm	12
<b>Pour la fixation des moteurs aux vantaux</b>		
	Visserie adaptée au matériau du renfort des vantaux : - diamètre : 6 à 8 mm - longueur adaptée à l'épaisseur du renfort	4
	Rondelles : - diamètre intérieur : 6 à 8 mm - diamètre extérieur : 16 à 20 mm	4



## Points à vérifier avant l'installation

### ■ Portail

Votre portail :

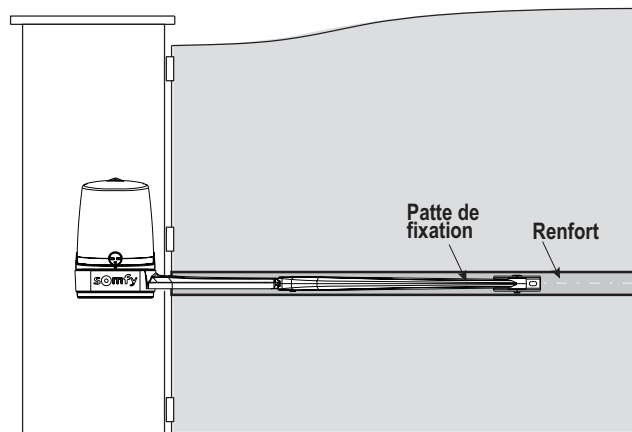
- est en bon état,
- est robuste,
- s'ouvre vers l'intérieur de votre propriété,
- s'ouvre et se ferme normalement sans forcer,
- reste horizontal pendant toute sa course.

### ■ Renforts

Les bras des moteurs doivent être fixés sur les renforts horizontaux des vantaux.

Ces renforts doivent idéalement être à 1/3 de la hauteur du portail.

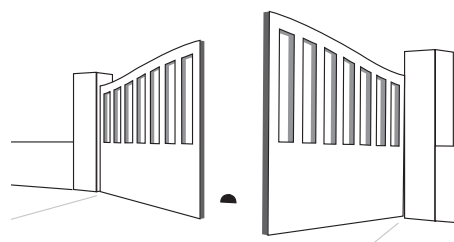
En l'absence de renforts, prévoyez des contre-plaques en métal d'environ 4 mm d'épaisseur.



### ■ Butées de fermeture

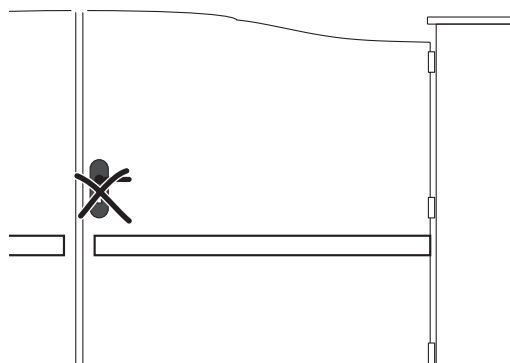
Des butées fixées solidement au sol doivent arrêter la course des vantaux en fermeture.

Les butées d'ouverture sont intégrées au moteur (voir page 24).



### ■ Serrure mécanique

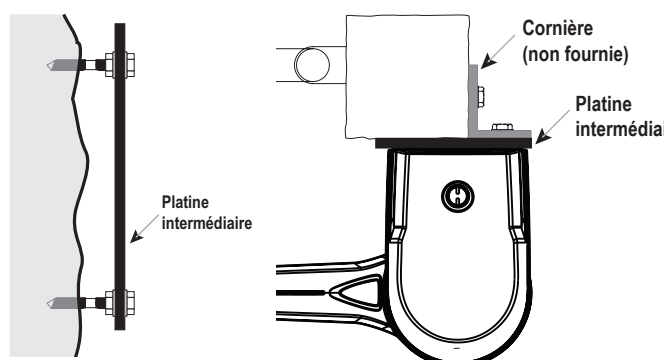
Si votre portail est équipé d'une serrure mécanique, vous devez l'enlever.



### ■ Piliers

L'utilisation d'une platine support intermédiaire (réf. 2400485) est nécessaire :

- si les piliers présentent un faux aplomb ou une surface non plane,
- lorsque les points de fixation du moteur ne portent pas entièrement sur le pilier ou sont proches de l'angle du pilier.



# Pré-équipement électrique

## 1. Arrivée alimentation secteur 230V (pas nécessaire en cas d'alimentation solaire)

Aménagez une arrivée électrique 230 V à l'un des piliers et au plus près de l'emplacement du moteur.  
Utilisez un câble 3 x 1,5 mm<sup>2</sup>.

La ligne électrique doit être :

- Exclusivement réservée à la motorisation.
- Dotée d'une protection : - par fusible ou disjoncteur calibre 10 A,  
- par un dispositif de type différentiel (30 mA).
- Installée selon les normes de sécurité électrique en vigueur dans les pays utilisateurs.

Un moyen de déconnexion omnipolaire de l'alimentation doit être prévu :

- soit par un câble d'alimentation muni d'une fiche de prise de courant,
- soit par un interrupteur assurant une distance de séparation des contacts d'au moins 3 mm sur chaque pôle (voir norme EN 60335-1).

L'installation d'un parafoudre est conseillée (de tension résiduelle d'un maximum de 2 kV).

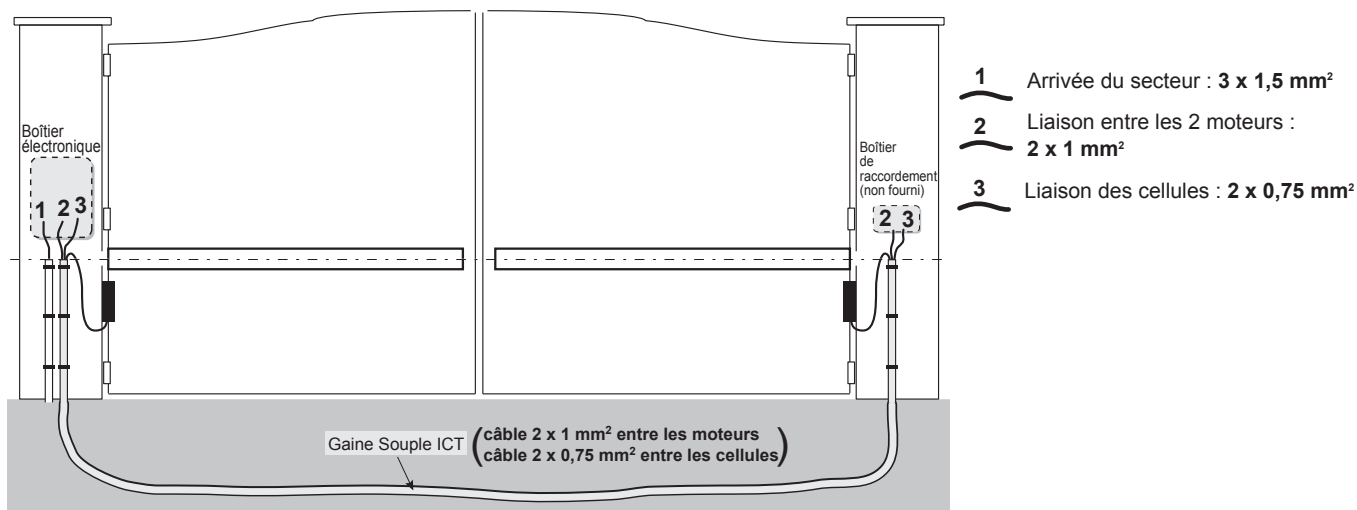
## 2. Liaison entre les deux moteurs

Reliez les piliers entre eux par un **câble 2 x 1 mm<sup>2</sup>**.

## 3. Liaison des cellules

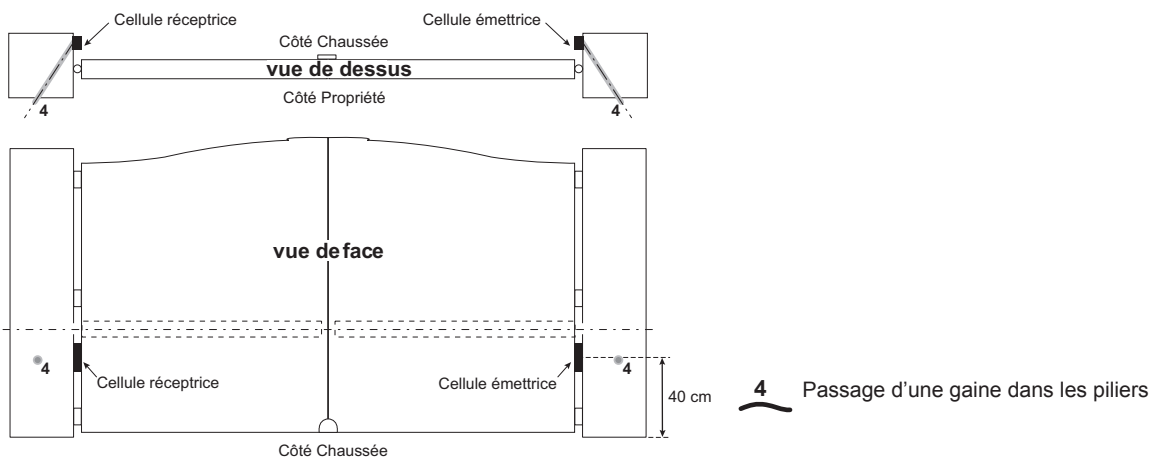
Les cellules sont obligatoires pour un fonctionnement en mode automatique et pour une ouverture sur zone publique.

- Reliez les piliers entre eux par un **câble 2 x 0,75 mm<sup>2</sup>**
- Le câble doit arriver sous les cellules.



## Passage des câbles :

- Si vous prévoyez d'enterrer les câbles, utilisez une gaine de protection de diamètre suffisant pour passer le câble du moteur et les câbles des accessoires que vous voulez installer.
- Si vous ne pouvez réaliser de tranchée entre les piliers, utilisez un passe-câble qui supportera le passage des véhicules (réf. 2400484).
- Pour les câbles des cellules, faites passer une gaine en travers de chaque pilier.



<b>1. Préparation des moteurs</b> .....	<b>15</b>
Enlevez les capots .....	15
Sélectionnez les moteurs .....	15
<b>2. Perçage des piliers</b> .....	<b>16</b>
Relevez les cotes .....	16
Tracez les axes AM et AH .....	17
Percez les piliers .....	17
<b>3. Pose des moteurs</b> .....	<b>18</b>
Ôtez les cache-butées .....	18
Raccordez le fil de masse de l'électronique moteur .....	18
Fixez les moteurs aux piliers.....	18
<b>4. Montage des bras</b> .....	<b>20</b>
Assemblez le bras au moteur .....	20
Montez la patte de fixation vantail.....	21
Fixez les bras aux vantaux .....	22
<b>5. Mise en place des butées d'ouverture</b> .....	<b>24</b>
<b>6. Raccordement des moteurs</b> .....	<b>25</b>
Installez les passe-câbles .....	25
Connectez les moteurs .....	25
<b>7. Raccordement à l'alimentation secteur</b> .....	<b>26</b>
Raccordez le moteur à l'alimentation secteur.....	26
Montez le serre-câble.....	26
Autres raccordements .....	26
<b>8. Verrouillage des moteurs</b> .....	<b>27</b>
<b>9. Mise en service rapide</b> .....	<b>28</b>
Présentation des télécommandes fournies .....	28
Collez l'étiquette du boîtier électronique .....	28
Mettez l'installation sous tension.....	28
Vérifiez le sens d'ouverture des vantaux .....	28
Lancez l'apprentissage de la course des vantaux .....	28
Vérifiez la position de l'antenne .....	29
Montez les capots des moteurs .....	29

## ■ Consignes de sécurité

Les consignes de sécurité sont à respecter pendant toute l'installation :

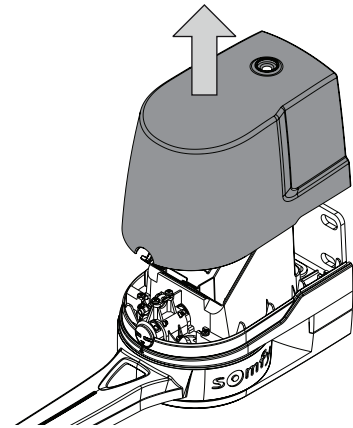
- Enlevez vos bijoux (bracelet, chaîne ou autres) lors de l'installation.
- Pour les opérations de perçage et de soudure, portez des lunettes spéciales et les protections adéquates.
- Utilisez les outils appropriés, spécifiés page 10.
- Manipulez avec précaution le système de motorisation pour éviter tout risque de blessure.
- Ne vous raccordez pas à une source d'alimentation (secteur, batterie ou solaire) avant d'avoir terminé le processus de montage.
- N'utilisez en aucun cas un nettoyage au débit d'eau haute pression.



# 1 Préparation des moteurs

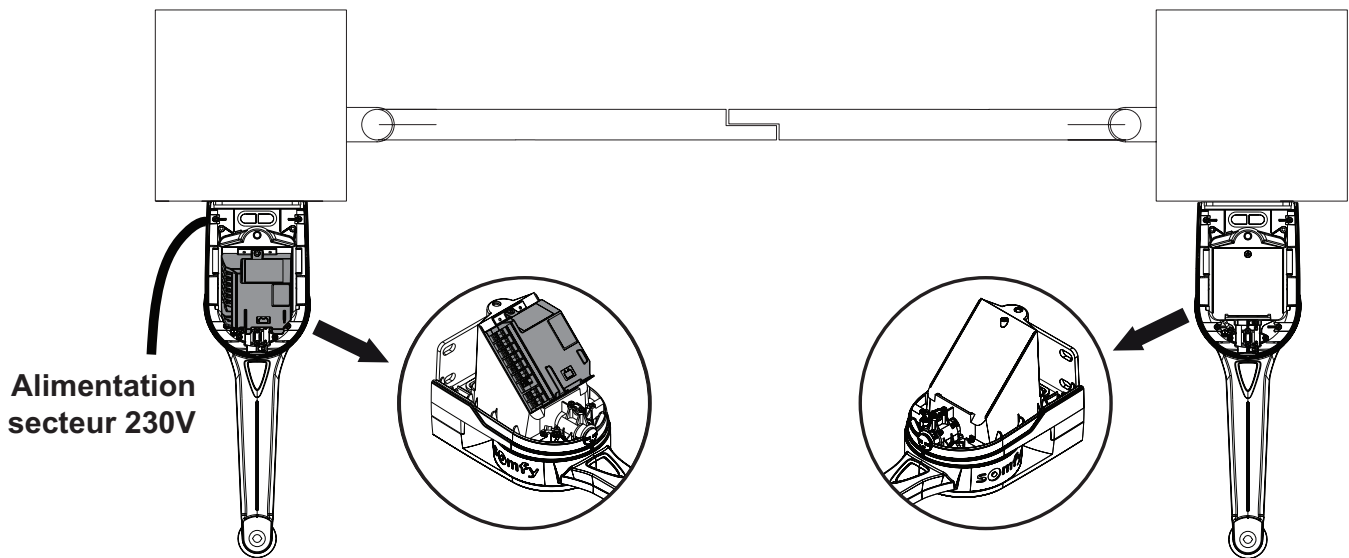
## ❑ Enlevez les capots

Enlevez les capots des moteurs.  
Retirez les deux calages en carton.



## ❑ Sélectionnez les moteurs

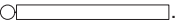
Pour faciliter l'installation, le moteur équipé du boîtier électronique devra être monté sur le pilier où arrive l'alimentation secteur 230 V.




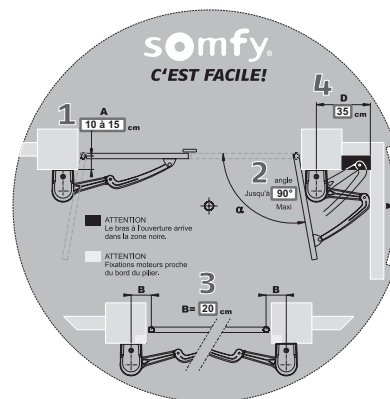
## 2 Perçage des piliers

### □ Relevez les cotes

Relevez les cotes en utilisant le disque (25) pour déterminer la position des moteurs sur les piliers.

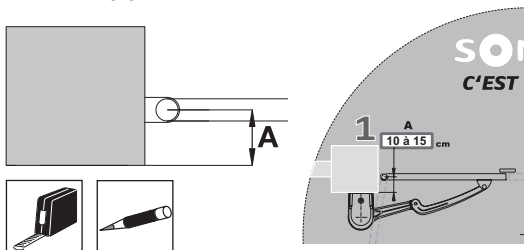
**Nota :** Pour ces mesures, les vantaux et leurs gonds sont considérés dans le même axe .

Si les gonds sont décalés par rapport aux vantaux , l'angle d'ouverture maximum des vantaux sera inférieur aux valeurs indiquées.



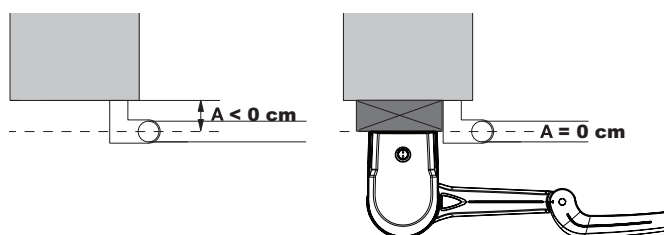
#### 1 Mesurez la cote A.

Ex : A = 13 cm



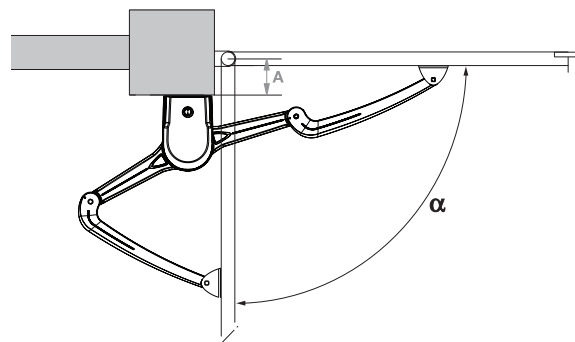
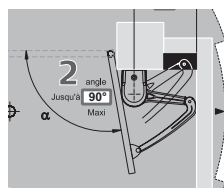
#### Cote A négative ?

Si la cote A est négative, le gond du vantail se trouve devant le pilier. Ajoutez une cale de sorte que le fond du moteur se trouve dans l'axe du gond du vantail et que A = 0 cm.



#### 2 Obtenez l'angle d'ouverture $\alpha$ maximum.

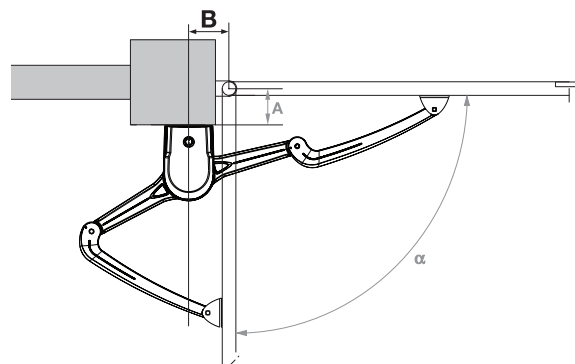
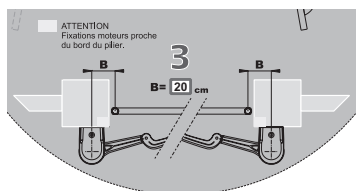
Ex : l'angle d'ouverture maximum sera de 90°.



#### 3 Déterminez la cote B.

Ex : la cote B sera de 20 cm.

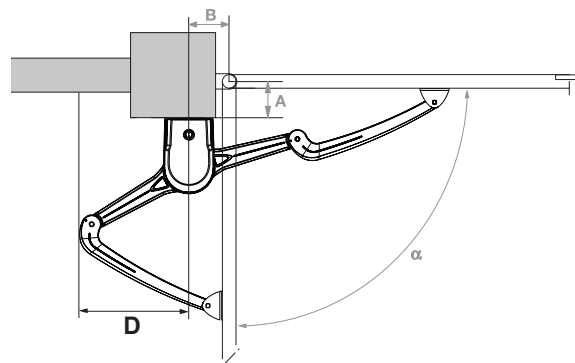
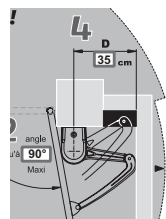
Si la cote B obtenue est inférieure à 14 cm, nous vous conseillons d'utiliser une cornière et une platine support intermédiaire (voir page 11).



#### 4 Vérifiez la cote D.

Ex : la cote D sera de 35 cm

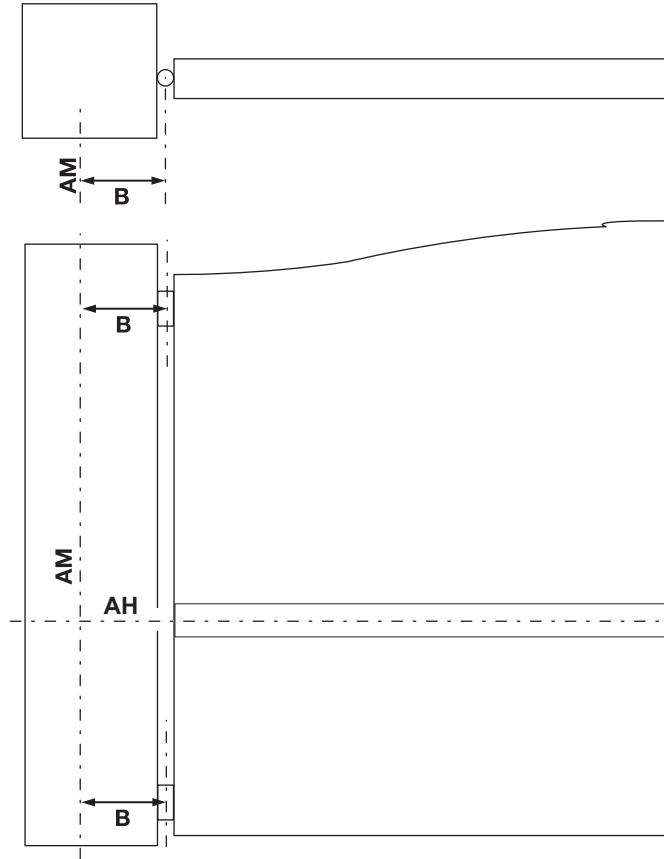
Vérifiez qu'aucun obstacle ne gênera le mouvement du bras dans cette zone.






□ Tracez les axes AM et AH

- 1 Reprenez la cote B et tracez un axe vertical AM sur les piliers.
- 2 Tracez l'axe horizontal AH sur le pilier à mi-hauteur du renfort.

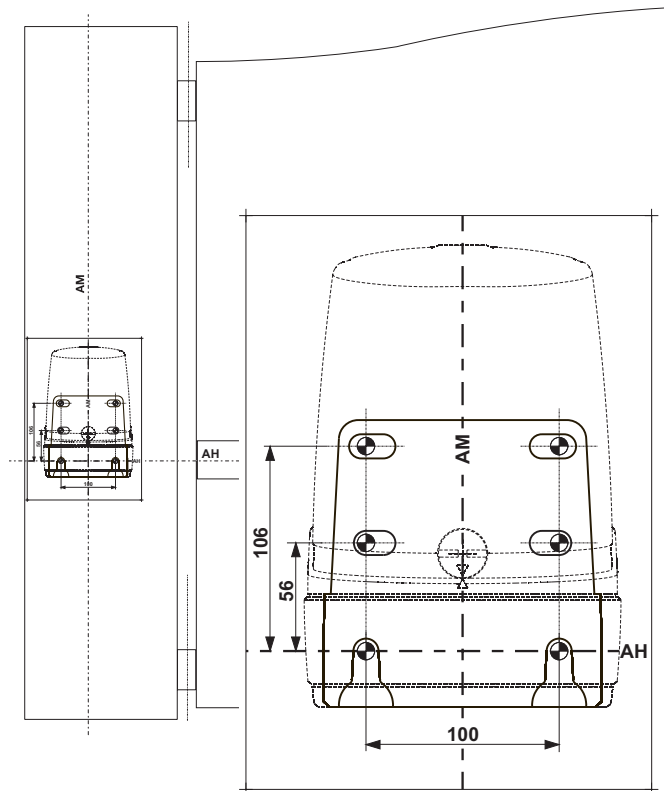


 **Auto-contrôle avant l'étape suivante**  
Avez-vous bien tracé les axes AM et AH ?

□ Percez les piliers

- 1 Positionnez le gabarit (23) à l'intersection des axes AM et AH.
- 2 Percez 6 trous sur chaque pilier aux emplacements repérés sur le gabarit. Le diamètre de perçage est à définir en fonction du diamètre de vis et du type de support de fixation (voir page 10).

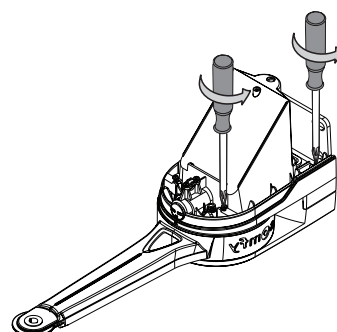
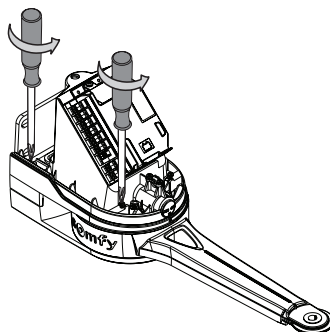
 **Utilisez les 6 trous pour fixer les moteurs.**



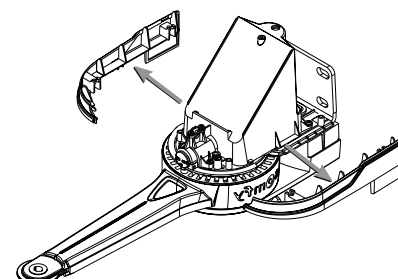
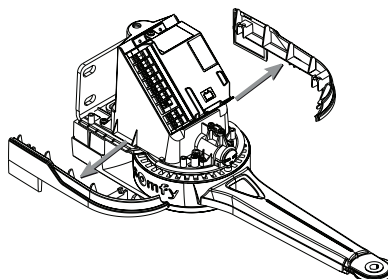
### 3 Pose des moteurs

#### ❑ Ôtez les cache-butées

- 1 Enlevez les vis de chaque cache-butée.

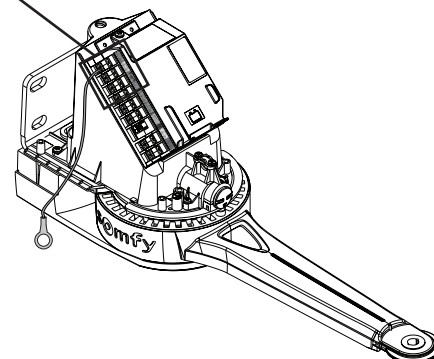
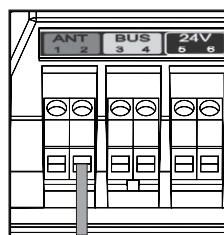


- 2 Retirez les 2 cache-butées sur chaque moteur.



#### ❑ Raccordez le fil de masse de l'électronique moteur

Raccordez le fil de masse (24) sur la borne 2 de l'électronique du moteur.

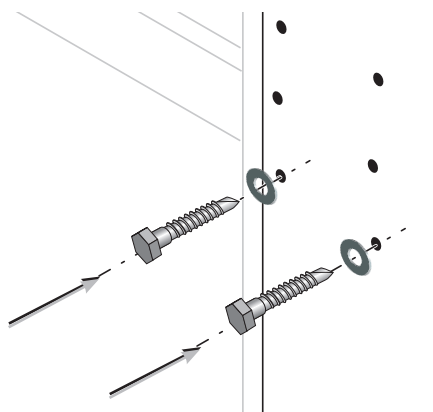


#### ❑ Fixez les moteurs aux piliers

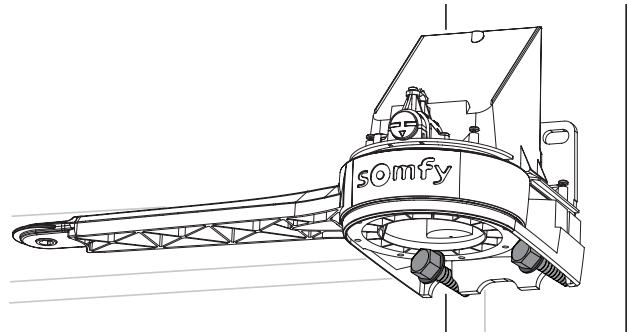
- 1 Placez une vis et une rondelle, sans les visser complètement, dans les trous du bas.



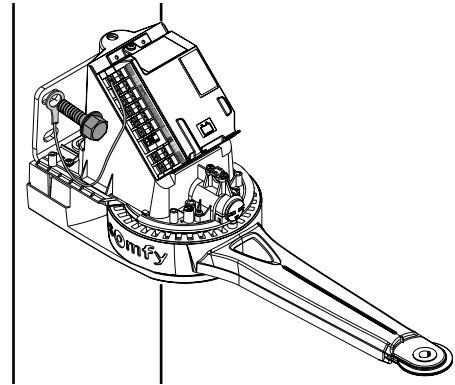
Utilisez des vis adaptées au type de support (voir page 10).



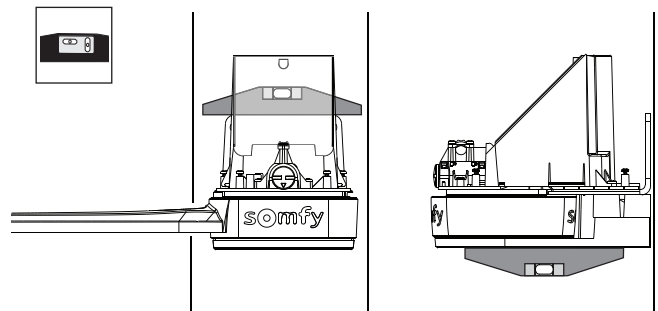
- 2 Posez le moteur sur les vis du bas.



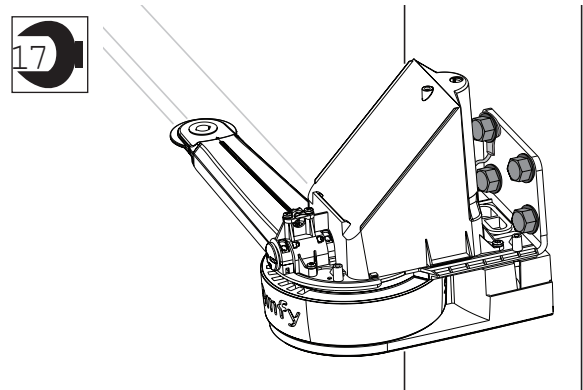
- 3 Enflez la cosse du fil de masse (24) sur la vis de fixation du moteur (en haut à gauche).



- 4 Vérifiez le niveau des moteurs.



- 5 Fixez les moteurs avec les rondelles et les vis dans les trous du milieu et ceux du haut. Vissez les vis du bas.



**Auto-contrôle avant l'étape suivante**

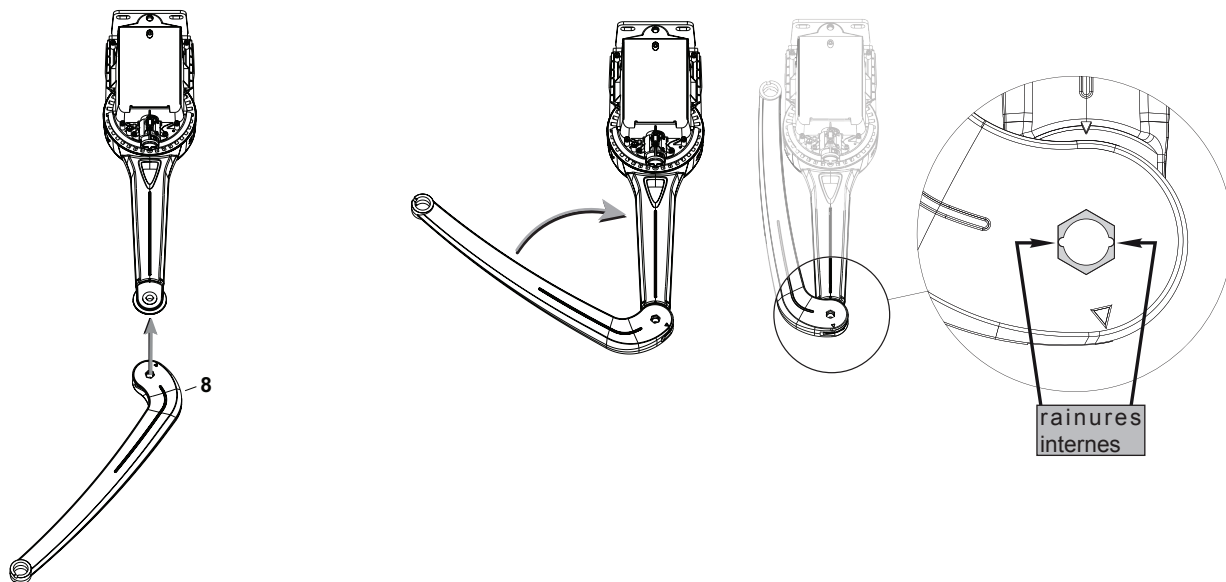
**Avez-vous vérifié la parfaite horizontalité du moteur ?**

**Avez-vous vérifié que les moteurs sont correctement fixés aux piliers ?**

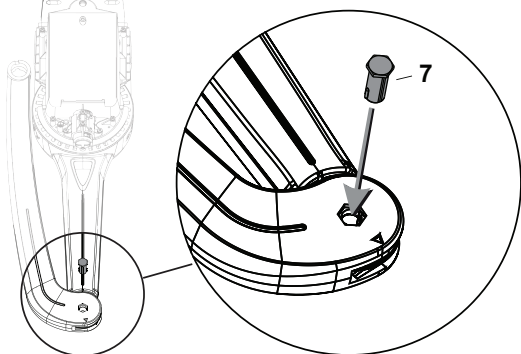
## 4 Montage des bras

### □ Assemblez le bras au moteur

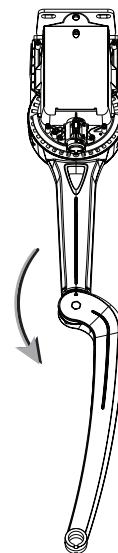
- 1 Engagez le bras (8) dans le bras moteur.
- 2 Repliez le bras (8) de sorte que les rainures internes soient alignées.



- 3 Emmanchez l'axe court (7).  
La tête hexagonale doit être complètement engagée dans le bras.

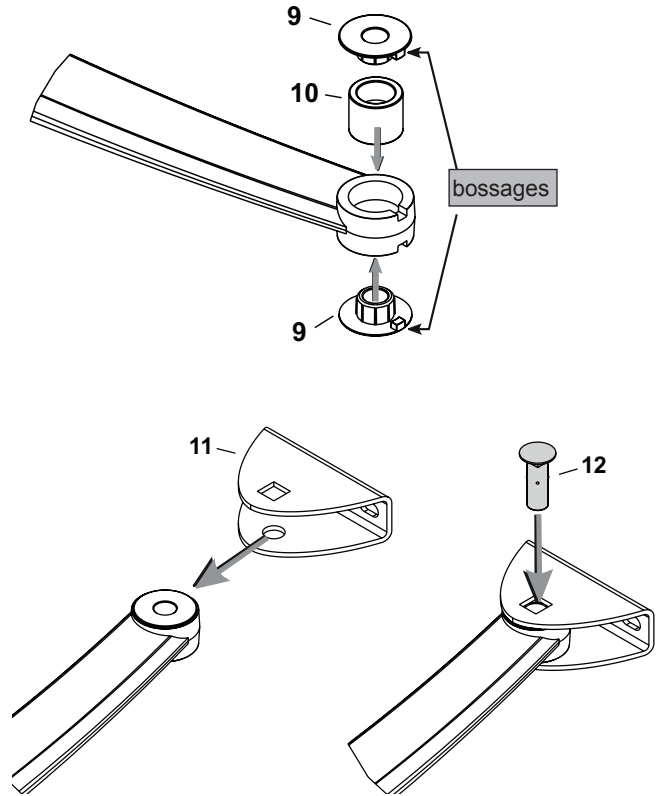


- 4 Dépliez entièrement le bras.



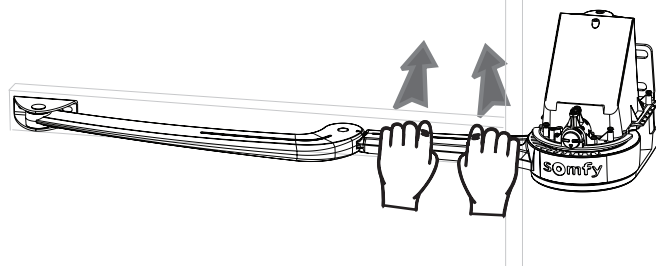
☐ **Montez la patte de fixation vantail**

- 1 Engagez la bague souple (10) dans le bras.
- 2 Enclenchez les couvercles (9) de chaque côté du bras en veillant que leurs bossages soient parfaitement engagés dans les rainures du bras.
- 3 Montez la patte de fixation (11) sur le bras et enfoncez l'axe long (12).



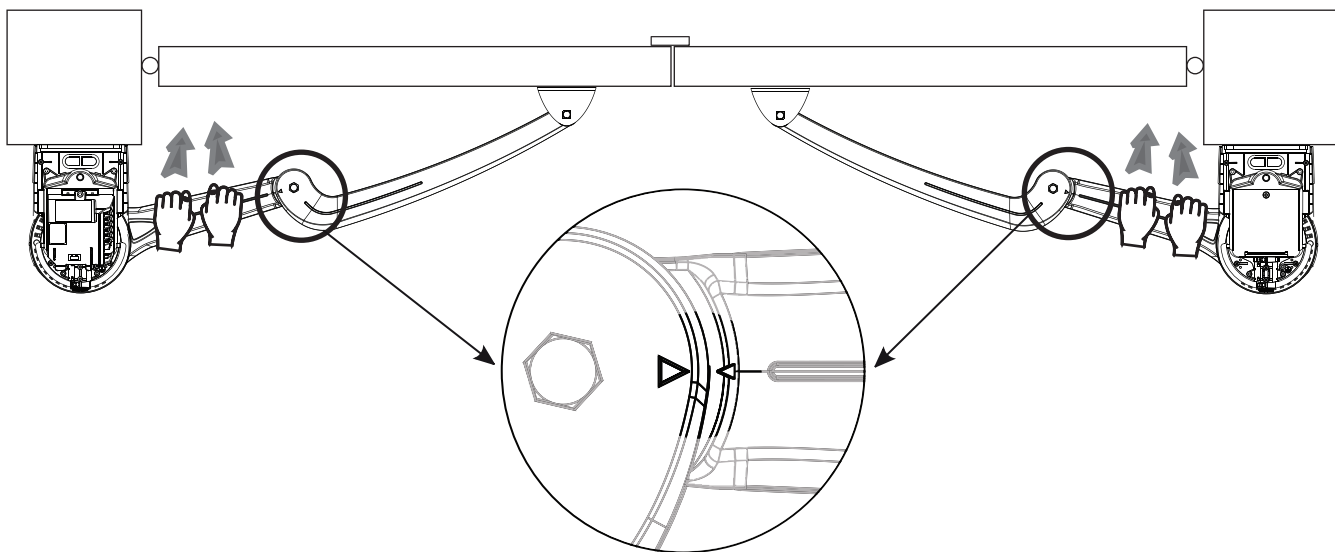
## □ Fixez les bras aux vantaux

- 1 Fermez le portail.  
Il doit être en contact avec la butée de fermeture au sol.
- 2 Plaquez la patte de fixation des bras contre le renfort des vantaux.
- 3 Poussez sur les bras, au niveau du bras moteur.  
Les bras doivent être complètement dépliés.



⚠ Pour assurer une bonne fermeture de votre portail en cas de vent ou d'effort extérieur, poussez bien sur le bras et sur le portail : ⚠

- le bras doit être complètement déplié,
- la patte de fixation doit être plaquée contre le renfort,
- les flèches gravées au niveau de l'articulation doivent être face à face.




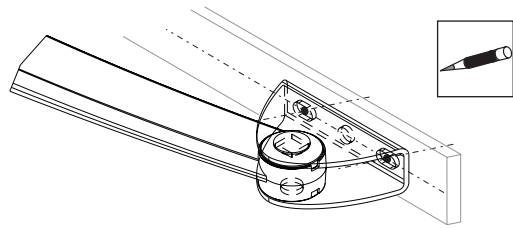
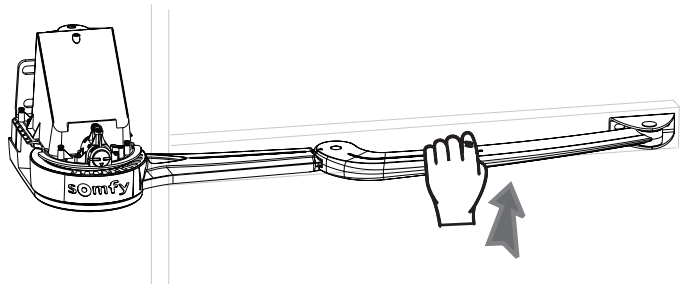
### Auto-contrôle avant l'étape suivante

Avez-vous plaqué la patte de fixation de chaque bras contre le renfort des vantaux ?  
Avez-vous bien poussé sur les bras et sur le portail ?  
Avez-vous bien vérifié que les flèches de l'articulation sont face à face ?

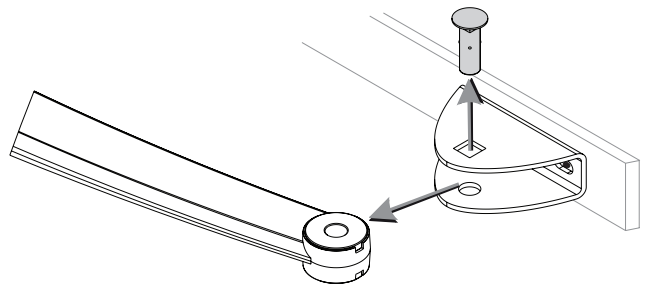


- 4** Marquez les perçages sur le renfort du vantail au travers de la patte de fixation.

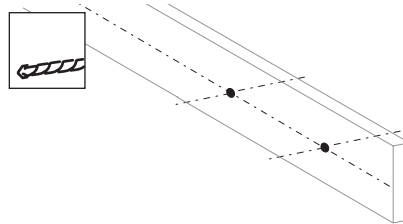
 **Maintenez une pression en fermeture sur le bras pendant le marquage de la patte de fixation.**



- 5** Enlevez l'axe long (12) puis retirez le bras de la patte de fixation pour pouvoir la fixer plus facilement.

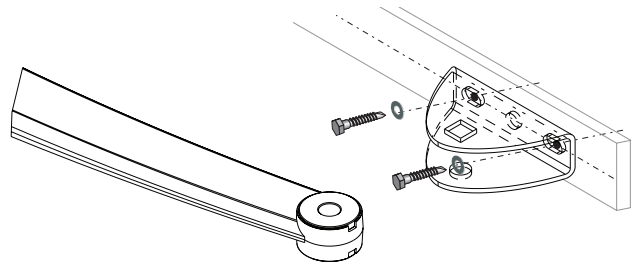


- 6** Percez les vantaux.  
Le diamètre de perçage est à définir en fonction du type de vis utilisées pour la fixation (voir page 10).

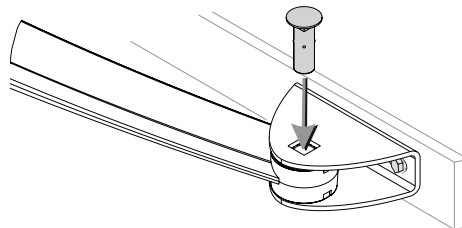


- 7** Fixez les pattes aux vantaux.

 **Utilisez des vis adaptées au type de support (voir page 10).**



- 8** Ré-installez le bras dans la patte de fixation et remettez l'axe long (12).

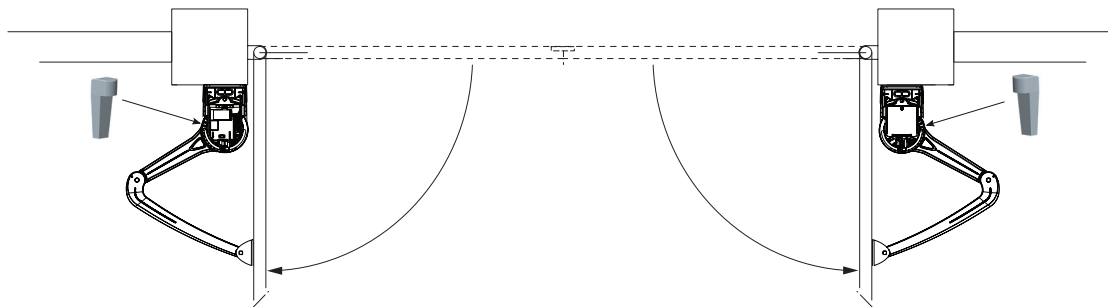


## 5 Mise en place des butées d'ouverture

### • Butées d'ouverture

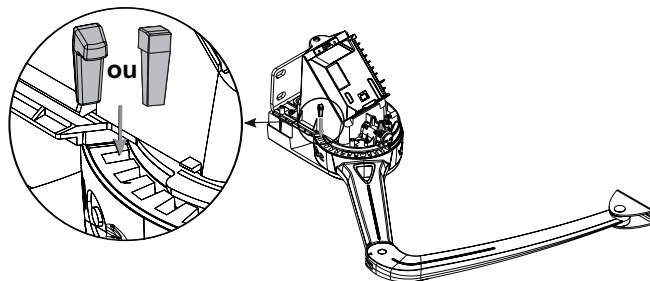
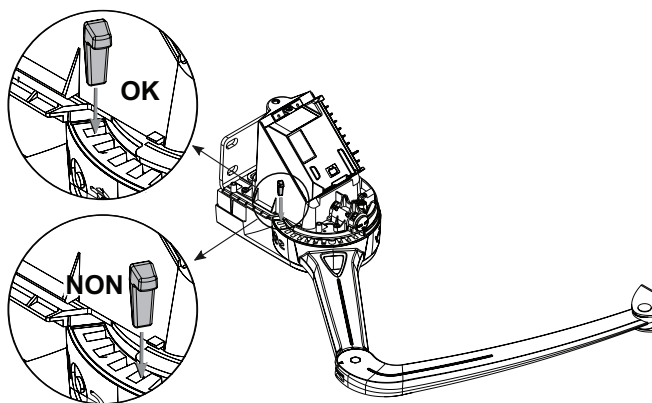
**i** Les butées d'ouverture sont **intégrées au moteur**. Elles **délimitent la course du portail à l'ouverture**. L'installation des butées d'ouverture interne n'est pas obligatoire si votre installation est déjà équipée de butée d'ouverture. Rappel : les butées de fermeture du portail sont fixées au sol pour délimiter la course du portail à la fermeture.

- 1 Ouvrez chaque vantail jusqu'à l'angle d'ouverture souhaité.

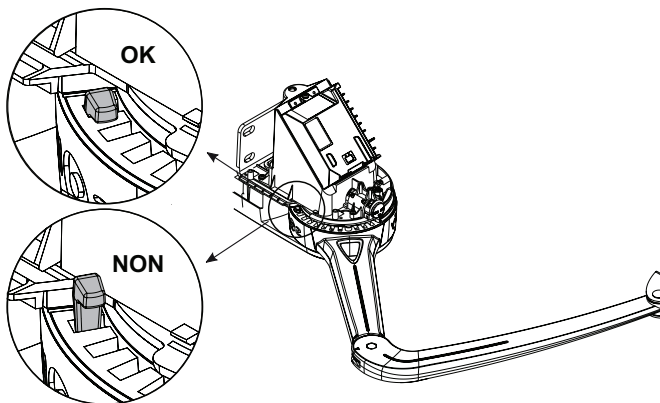


- 2 Placez la butée (14) dans l'encoche disponible la plus proche du pilier et côté opposé au vantail.

2 positions possibles pour affiner l'angle d'ouverture maximum.



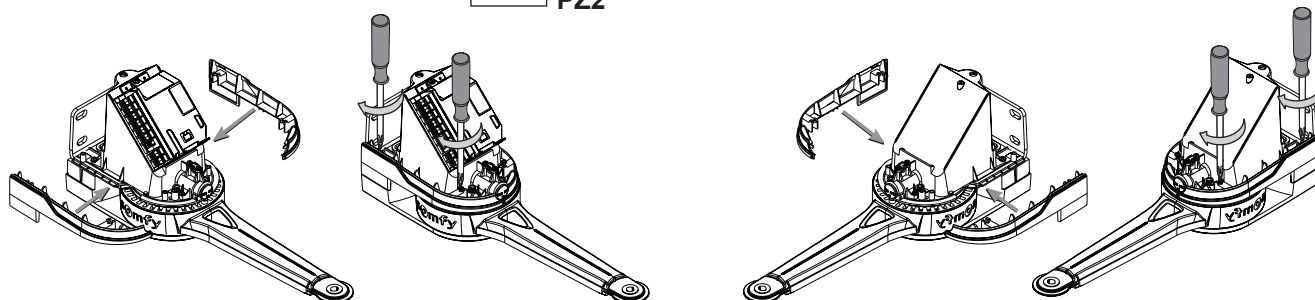
Veillez à bien enfoncer la butée dans l'encoche.



**Auto-contrôle avant l'étape suivante**

**Avez-vous mis en place une butée d'ouverture sur chaque moteur ?**

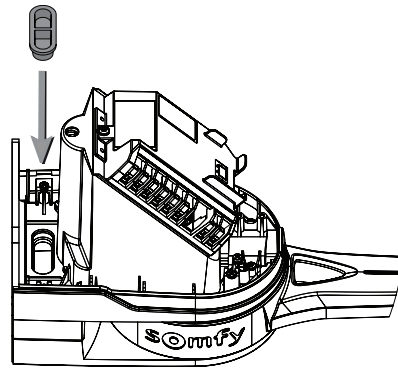
- 3 Remplacez et revissez les cache-butées.



## 6 Raccordement des moteurs

### □ Installez les passe-câbles

Entaillez les passe-câbles (17).  
Montez un passe-câble sur chaque moteur.



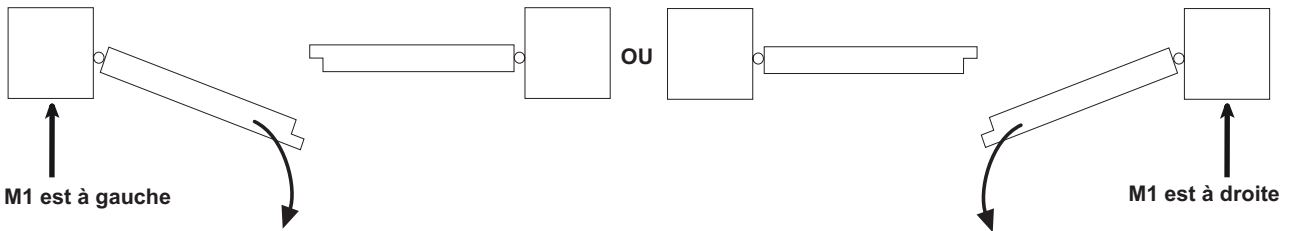
### □ Connectez les moteurs



#### Le moteur M1

actionne le vantail qui → s'ouvre en premier et se referme en dernier,  
→ s'ouvre pour l'ouverture piétonne du portail.

1 Portail fermé, identifiez le vantail qui devra s'ouvrir en premier. M1 actionne ce vantail.



2 Connectez les moteurs comme indiqué dans le tableau ci-dessous :

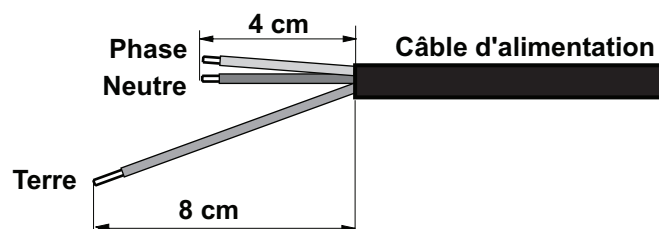
Si M1 est à gauche		Si M1 est à droite	
branchez le fil ...	sur la borne ...	branchez le fil ...	sur la borne ...
marron de M1	9	bleu de M1	9
bleu de M1	10	marron de M1	10
bleu de M2	11	marron de M2	11
marron de M2	12	bleu de M2	12

Pour raccorder le moteur sans électronique au boîtier électronique, utilisez un domino, une barrette ou une boîte de dérivation que vous placerez dans le moteur avant de remettre le capot.

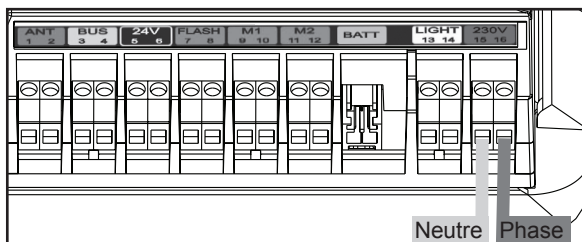
## 7 Raccordement à l'alimentation secteur

### ❑ Raccordez le moteur à l'alimentation secteur

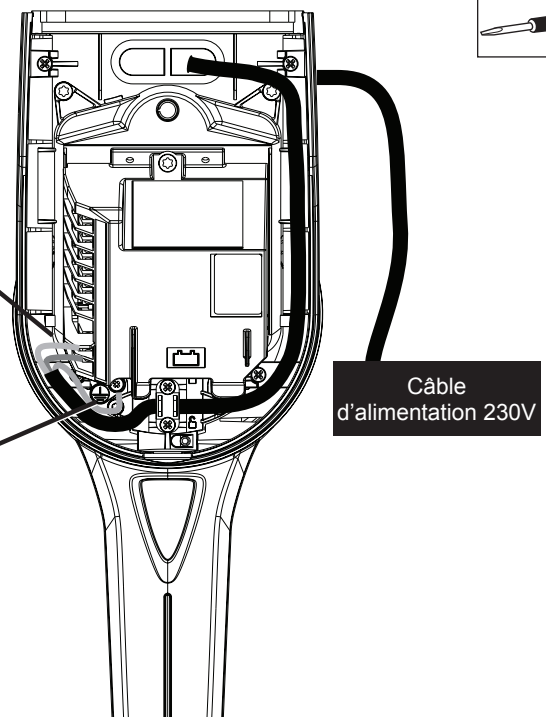
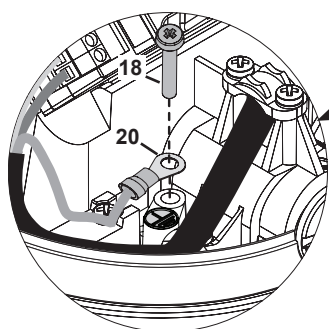
- 1 Sur un câble de type 3 x 1.5 mm<sup>2</sup>, préparez :
  - 1 fil de 8 cm → fil de terre
  - 2 fils de 4 cm → phase et neutre



- 2 Raccordez la phase et le neutre sur les bornes 15 et 16 (étiquette rouge "230 V" de l'électronique)



- 3 Sertissez la cosse (20) sur le fil de terre (vert/jaune) et vissez la cosse avec la vis (18) sur la borne

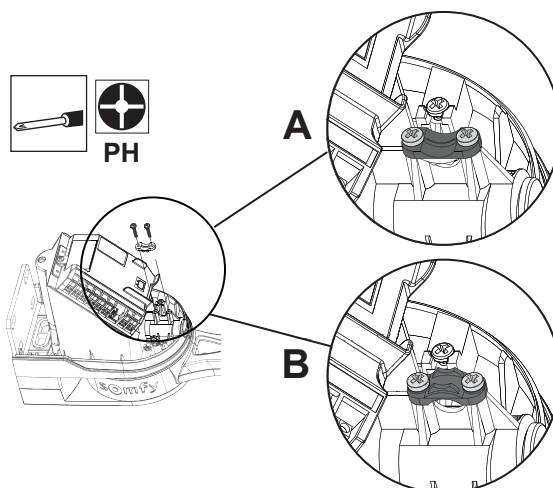


### ❑ Montez le serre-câble

Montez le serre-câble (16) avec les vis fournies (15) pour bloquer le câble de l'alimentation secteur.

Deux sens de montage sont possibles en fonction du câble utilisé :

- Montage **A** : câble de type 3 x 1,5 mm<sup>2</sup> ou 3 x 2,5mm<sup>2</sup>
- Montage **B** : câble de diamètre supérieur

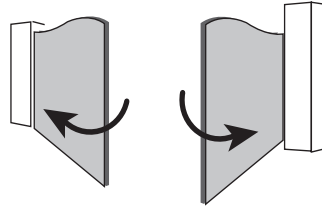


### ❑ Autres raccordements (optionnels)

- Cellules (voir page 37)
- Feu orange (voir page 38)
- Autres accessoires (voir pages 38 et 39)


## 8 Verrouillage des moteurs

- 1 Entrouvrez le portail : les vantaux doivent être positionnés à mi-course.

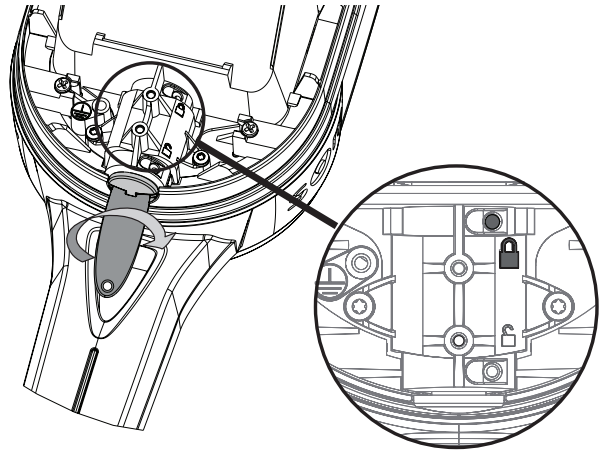


- 2 Verrouillez les moteurs.

Avec la clé fournie, tournez le bouton jaune dans le sens des aiguilles d'une montre jusqu'à ce que la flèche du bouton jaune et la flèche de l'embase soient face à face.

Le fond de l'ouverture en face du symbole  doit être jaune.

**Nota** : Il peut être nécessaire de bouger légèrement le bras pour faciliter le verrouillage.



**Auto-contrôle avant l'étape suivante**  
Avez-vous verrouillé les deux moteurs ?

## 9 Mise en service rapide

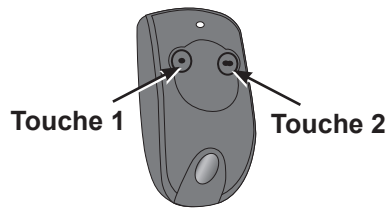
### □ Présentation des télécommandes

**i**

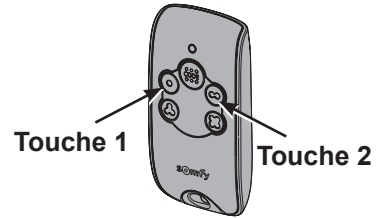
Les télécommandes livrées dans le kit (Keytis NS 2 RTS ou Keytis NS 4 RTS) sont déjà mémorisées.

La touche 1 ● des télécommandes commande l'ouverture totale du portail.

Keytis NS 2



Keytis NS 4



### □ Collez l'étiquette du boîtier électronique

Collez l'étiquette (22) sur le boîtier électronique (5) du moteur.

### □ Mettez l'installation sous tension

Avant de commencer la mise en service de votre installation, mettez l'installation sous tension.

Le voyant STATUT sur le boîtier électronique clignote (2 impulsions) pour indiquer que les moteurs sont sous tension et en attente de réglage. Si le voyant STATUT reste éteint, voir page 42.

### □ Vérifiez le sens d'ouverture des vantaux

- 1 Appuyez sur la touche 1 ● de la télécommande :
  - si le portail s'ouvre, ne faites pas les étapes 2 à 8. Commencez l'apprentissage de la course des vantaux décrit ci-après.
  - si le portail ne s'ouvre pas correctement, réalisez les étapes 2 à 8.
- 2 Coupez l'alimentation secteur.
- 3 Le vantail qui démarre en premier (commandé par M1) part en fermeture.
  - > Inversez les fils bleu et marron de M1 sur les bornes 9 et 10 du boîtier électronique.Le vantail qui démarre en second (commandé par M2) part en fermeture.
  - > Inversez les fils bleu et marron de M2 sur les bornes 11 et 12 du boîtier électronique.
- 4 Déverrouillez les moteurs avec la clé fournie.
- 5 Entrouvrez le portail.
- 6 Verrouillez les moteurs.
- 7 Remettez l'installation sous tension.
- 8 Vérifiez à nouveau le sens d'ouverture des vantaux :
  - si le portail s'ouvre, vous pouvez commencer l'apprentissage de la course des vantaux décrit ci-après.
  - si le portail ne s'ouvre pas correctement, recommencez la procédure à l'étape 2.

### □ Lancez l'apprentissage de la course des vantaux

L'électronique Somfy mémorise automatiquement :

- Les couples moteurs nécessaires à la commande des portails, en fonctionnement normal. Cette mémorisation permet par la suite de détecter tout effort anormal sur la motorisation.
- Les courses nécessaires pour l'ouverture et la fermeture totales des vantaux avec le repérage des butées.

Tenez-vous à distance normale du portail pendant l'apprentissage de la course des vantaux.

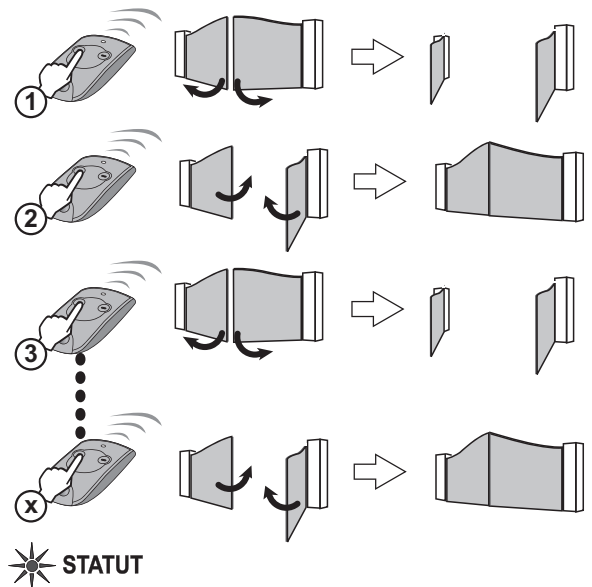
Appuyez sur la touche 1 ● de la télécommande pour lancer des mouvements COMPLETS d'ouverture/fermeture du portail.

Continuez à ouvrir/fermer le portail en appuyant sur la touche 1 ● de la télécommande jusqu'à ce que le voyant STATUT du boîtier électronique s'allume fixe.



Les mouvements du portail ne doivent être interrompus (ouverture /fermeture complète). S'ils sont interrompus, l'apprentissage reprendra automatiquement à la prochaine ouverture commandée.

 STATUT



Si le voyant STATUT clignote toujours après 2 cycles complets d'ouverture/fermeture, consultez l'aide au dépannage page 42.

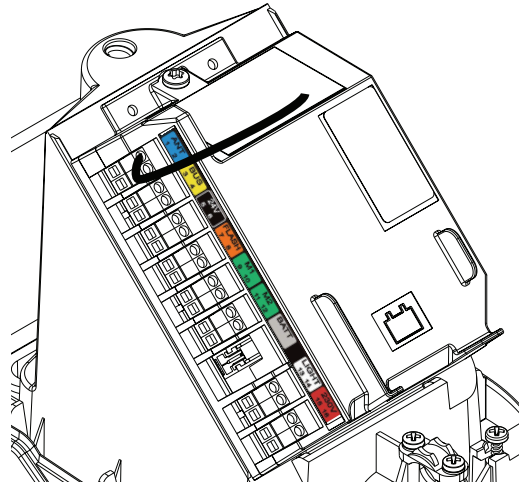


## ❑ Vérifiez la position de l'antenne

Le bon positionnement de l'antenne est essentiel pour un fonctionnement optimal.



**Ne recoupez jamais le fil d'antenne.**

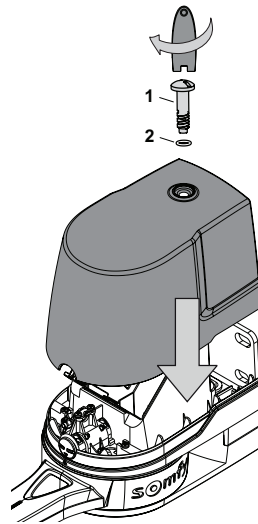


## ❑ Montez les capots des moteurs

- 1 Placez les capots sur les moteurs.
- 2 Vissez les capots avec les vis (1) et les joints (2) fournies.



**Le joint (2) doit être correctement mis en place sur la vis (1) pour assurer l'étanchéité des moteurs.**



## VOS MOTEURS SONT PRÊTS À FONCTIONNER

Par défaut, ils fonctionnent en mode séquentiel et en ouverture totale seule.



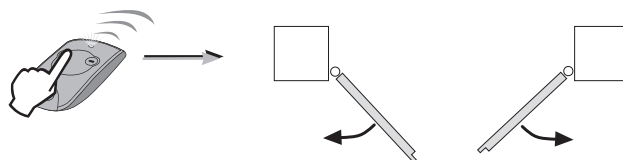
<b>Fonctionnement par défaut</b> .....	<b>32</b>
Fonctionnement de votre portail en mode séquentiel et ouverture totale .....	32
Détection sur obstacle.....	32
<b>Fermeture automatique</b> .....	<b>33</b>
Précautions d'emploi.....	33
Activation du mode fermeture automatique .....	33
Désactivation du mode fermeture automatique .....	33
Fonctionnement de votre portail en mode fermeture automatique.....	33
<b>Ouverture piétonne</b> .....	<b>34</b>
Activation de l'ouverture piétonne.....	34
Désactivation de l'ouverture piétonne.....	34
Fonctionnement de votre portail en ouverture piétonne .....	34
<b>Ajout de télécommandes</b> .....	<b>35</b>
Télécommandes 2 ou 4 touches.....	35
Télécommandes 3 touches.....	35
<b>Câblage des accessoires</b> .....	<b>36</b>
Plan de câblage général des accessoires .....	36
Cellules.....	37
Feu orange.....	38
Eclairage de zone .....	38
Batteries de secours .....	38
Contact à clé .....	38
Interphone .....	39
Clavier à code filaire.....	39
Antenne déportée.....	39
<b>Solaire</b> .....	<b>40</b>
Raccordement à l'alimentation solaire .....	40
Conseils pour l'utilisation.....	40

## Fonctionnement par défaut

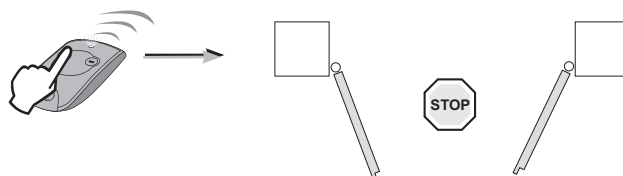
### ■ Fonctionnement de votre portail en mode séquentiel et ouverture totale

Les appuis successifs sur une même touche de la télécommande entraînent le fonctionnement suivant du portail : **Ouverture, Stop, Fermeture, Stop, Ouverture ...**

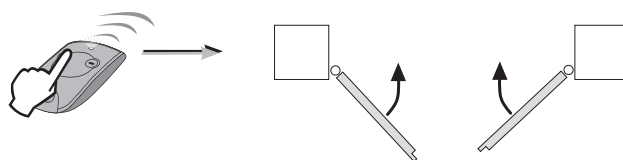
**Ouverture totale** par un appui sur la touche 1.



**Arrêt** en cours de mouvement par un nouvel appui sur la touche 1.



**Fermeture** par un nouvel appui sur la touche 1.



### ■ Détection sur obstacle

Si un obstacle est détecté (effort anormal sur la motorisation), le portail s'arrête.

# Fermeture automatique

## ■ Précautions d'emploi

Pour l'utilisation de votre portail en mode automatique, la norme EN 12 453 exige l'installation d'un jeu de cellules photoélectriques (voir câblage page 37).

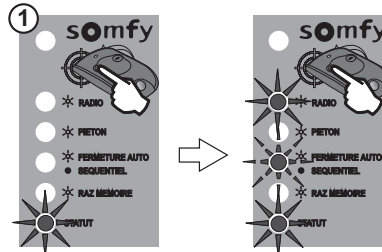
Somfy recommande l'installation d'un feu orange (voir câblage page 38) et d'un éclairage de zone (voir câblage page 38).

## ■ Activation du mode fermeture automatique

Le mode automatique n'est activable que si un jeu de cellules photoélectriques est installé (voir câblage page 37).

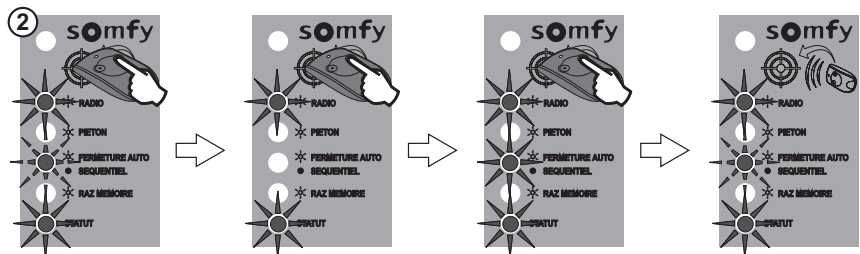
**!** La télécommande doit être posée sur le boîtier électronique pour accéder aux réglages.  
Il est impossible d'accéder aux réglages avec une télécommande 3 touches.

- 1** Posez une télécommande 2 ou 4 touches mémorisée sur la cible.  
Appuyez sur la touche 1 ● de la télécommande jusqu'à ce que le voyant FERMETURE AUTO clignote.

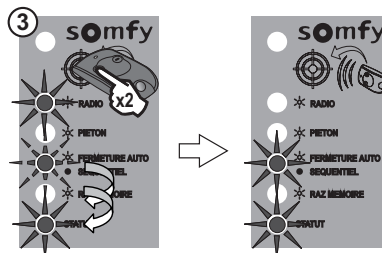


**i** Une fois l'étape 1 réalisée, vous pouvez réaliser les étapes suivantes à distance (sans poser la télécommande sur la cible).

- 2** Appuyez sur la touche 2 ● de la télécommande jusqu'à ce que le voyant FERMETURE AUTO s'éteigne puis s'allume fixe.  
Lâchez la touche.  
> Le voyant FERMETURE AUTO clignote.



- 3** Appuyez 2 fois sur la touche 1 ● de la télécommande.  
> Le voyant FERMETURE AUTO reste allumé pour indiquer l'activation du mode automatique.



## ■ Désactivation du mode fermeture automatique

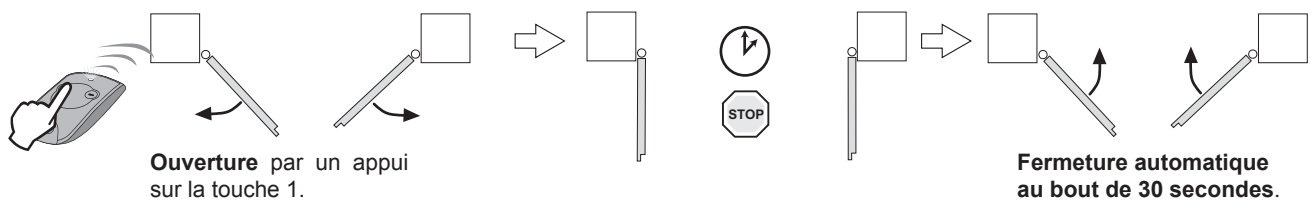
Pour désactiver le mode fermeture automatique et revenir en mode séquentiel, **répétez l'étape 1 ci-dessus puis faites un appui bref sur la touche 2 ●** de la télécommande, le voyant FERMETURE AUTO s'éteint puis clignote. Appuyez 2 fois sur la touche 1 ● de la télécommande.

## ■ Fonctionnement de votre portail en mode fermeture automatique

En mode automatique, le portail se ferme automatiquement au bout de 30 secondes.

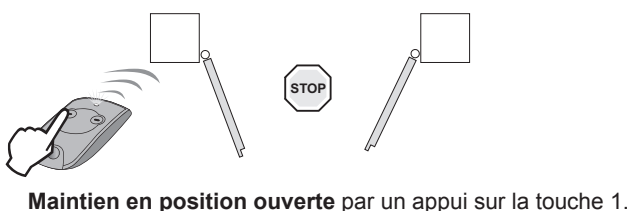
Un passage devant les cellules lorsque le portail est ouvert ou en cours d'ouverture entraîne sa fermeture automatique au bout de 5 secondes.

En cas de détection d'obstacle à la fermeture, le portail s'arrête. Commandez l'ouverture du portail puis il se refermera automatiquement.

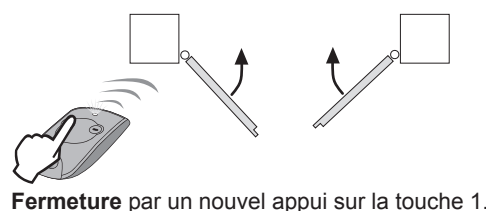


**Ouverture** par un appui sur la touche 1.

**Fermeture automatique** au bout de 30 secondes.



**Maintien en position ouverte** par un appui sur la touche 1.



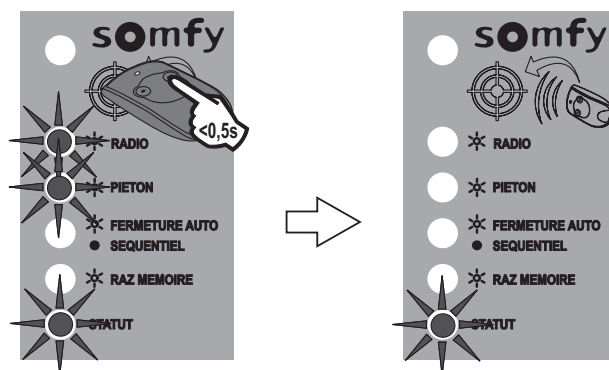
**Fermeture** par un nouvel appui sur la touche 1.

## Ouverture piétonne

### ■ Activation de l'ouverture piétonne

L'ouverture piétonne est activable sur une touche d'une télécommande 2 ou 4 touches mémorisée (voir «Utilisation possible des touches de votre télécommande» page suivante).

- 1 Posez la télécommande mémorisée sur la cible.
- 2 Faites un appui bref sur la touche à activer de la télécommande.
  - > Les voyants RADIO et PIETON s'allument puis s'éteignent. L'ouverture piétonne est activée sur cette touche.

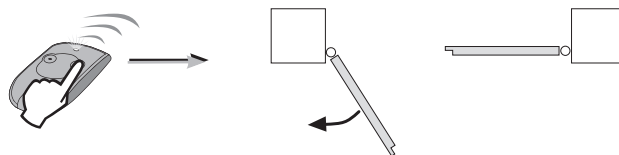


### ■ Désactivation de l'ouverture piétonne

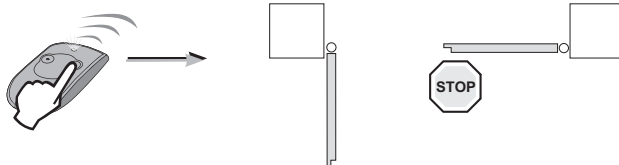
Pour désactiver l'ouverture piétonne sur une touche, répétez la procédure d'activation de l'ouverture piétonne (décrite ci-dessus) pour cette touche. Le voyant PIETON s'éteint.

### ■ Fonctionnement de votre portail en ouverture piétonne

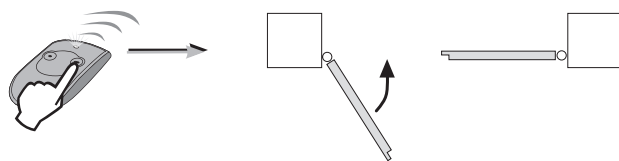
**Ouverture partielle** (moteur M1) par un appui sur la touche activée.



**Arrêt** en cours de mouvement par un nouvel appui sur la touche activée.



**Fermeture** par un nouvel appui sur la touche activée.



# Ajout de télécommandes



Si vous avez mémorisé 16 télécommandes et que vous mémorisez une 17<sup>ème</sup> télécommande, la première télécommande mémorisée sera effacée et ainsi de suite.

## ■ Télécommandes 2 ou 4 touches

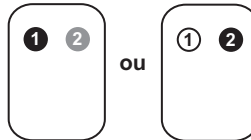
### ● Utilisation possible des touches de votre télécommande

Lorsque vous mémorisez une télécommande 2 ou 4 touches, vous mémorisez la touche qui commandera l'ouverture totale du portail.

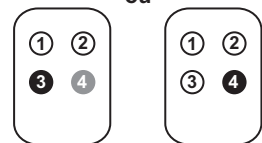
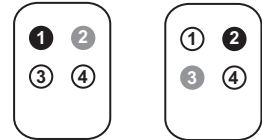
La touche suivante, une fois activée, commandera l'ouverture piétonne du portail (voir page 34 pour activer l'ouverture piétonne).

Les touches libres ou non activées peuvent être utilisées pour commander d'autres automatismes (porte de garage, volet roulant, etc.).

#### 2 touches

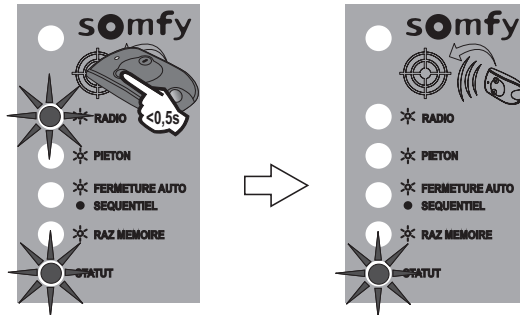


#### 4 touches



### ● Mémorisation d'une télécommande 2 ou 4 touches

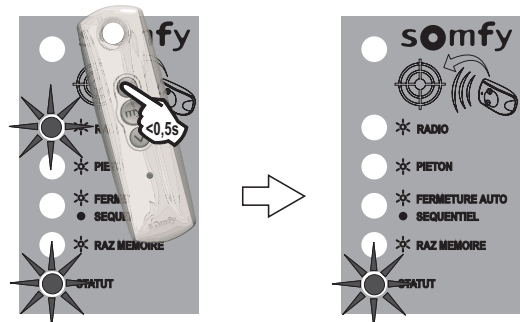
- 1 Posez la télécommande à mémoriser sur la cible.
- 2 Faites un appui bref sur la touche de la télécommande qui commandera l'ouverture TOTALE de votre portail.  
> Le voyant RADIO s'allume puis s'éteint lorsque vous relâchez la touche de la télécommande. La touche est mémorisée.



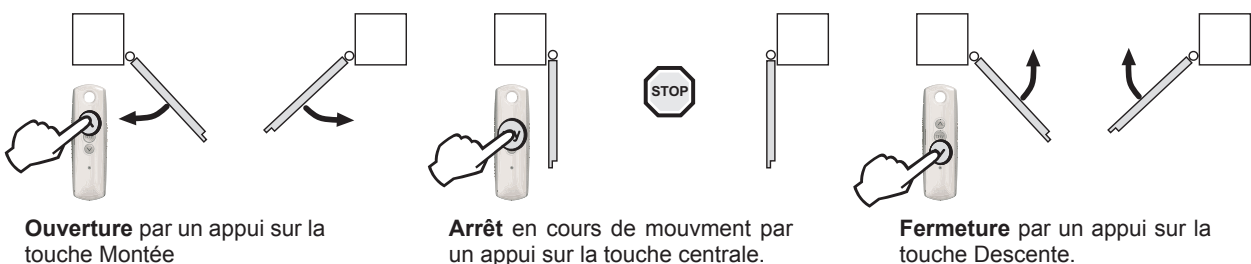
## ■ Télécommandes 3 touches

### ● Mémorisation d'une télécommande 3 touches

- 1 Posez la télécommande à mémoriser sur la cible.
- 2 Faites un appui bref sur la touche Montée ou Descente de la télécommande.  
> Le voyant RADIO s'allume puis s'éteint. La télécommande est mémorisée.



### ● Fonctionnement d'une télécommande 3 touches



**Ouverture** par un appui sur la touche Montée

**Arrêt** en cours de mouvement par un appui sur la touche centrale.

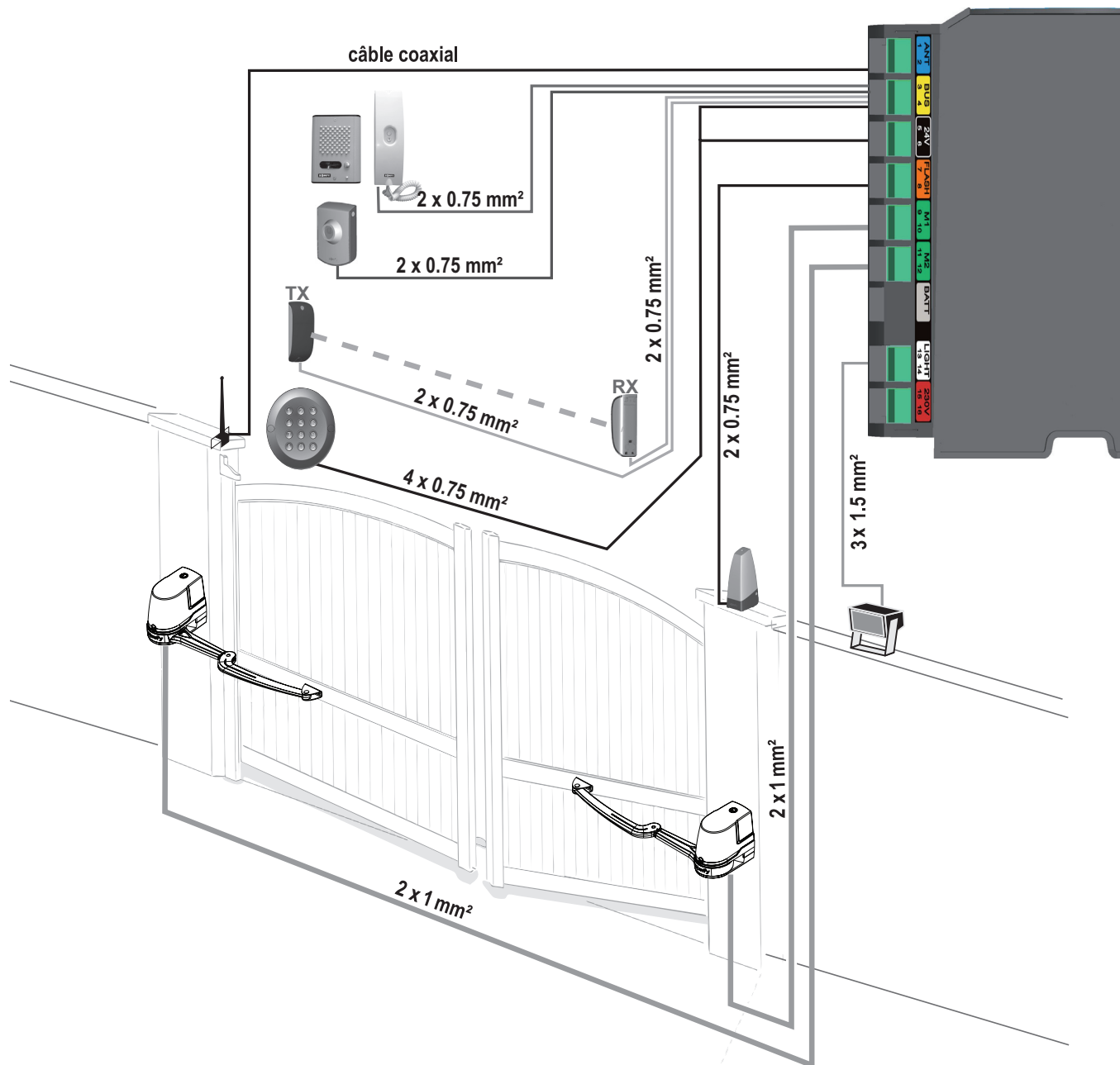
**Fermeture** par un appui sur la touche Descente.

Les télécommandes ou points de commande 3 touches ne permettent pas de commander une ouverture piétonne du portail.

## Câblage des accessoires

### ■ Plan de câblage général des accessoires

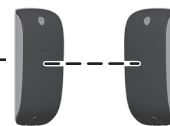
Si vous voulez raccorder plusieurs accessoires à la borne BUS de l'électronique, nous vous recommandons d'utiliser du fil de section  $0,3 \text{ mm}^2$  (exemple : fil téléphonique) au lieu du fil de section  $0,75 \text{ mm}^2$ .





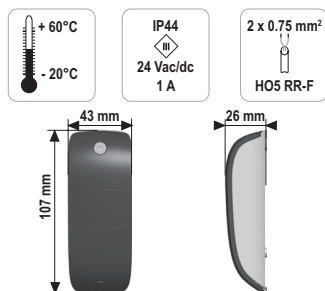
## ■ Cellules

2400939

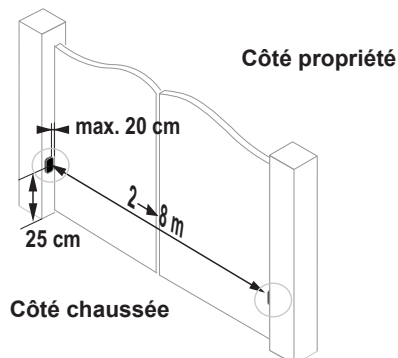


Un jeu de cellules est constitué :

- d'une cellule émettrice (TX),
- d'une cellule réceptrice (RX).

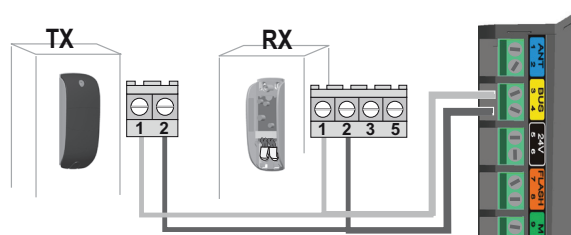


## ● Emplacement des cellules



## ● Câblage d'un jeu de cellules

	TX		RX			
	1	2	1	2	3	5
Etiquette jaune (BUS)	3	4	3	4	X	X



## ● Reconnaissance des cellules par l'électronique du moteur en mode séquentiel

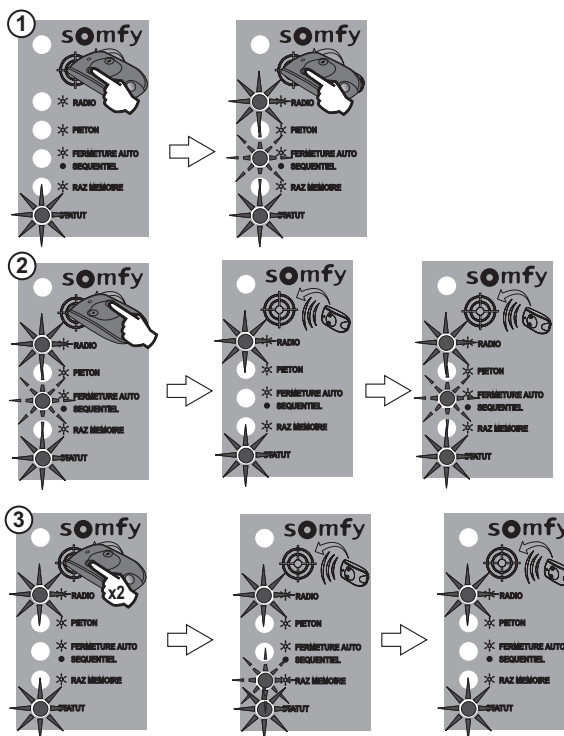
- 1 Posez une télécommande 2 ou 4 touches mémorisée sur la cible.

Appuyez sur la touche 1 de la télécommande jusqu'à ce que le voyant FERMETURE AUTO clignote.

**i** Une fois l'étape 1 réalisée, vous pouvez réaliser les étapes suivantes à distance (sans poser la télécommande sur la cible).

- 2 Faites un appui bref sur la touche 2 de la télécommande, le voyant FERMETURE AUTO s'éteint puis clignote.

- 3 Appuyez 2 fois sur la touche 1 de la télécommande.



**Nota :** en mode fermeture automatique, les cellules sont reconnues par l'électronique du moteur au moment de l'activation du mode fermeture automatique (voir page 33).

## ● Suppression des cellules

Si vous débranchez les cellules :

- en mode séquentiel, répétez la procédure de reconnaissance des cellules par l'électronique du moteur en mode séquentiel,
- en mode fermeture automatique, répétez la procédure d'activation du mode de fermeture automatique page 33.

## ● Occultation des cellules

Si les cellules sont occultées à la fermeture du portail, le portail s'arrête et inverse son mouvement.

Si le portail est fermé et que les cellules sont occultées, le portail ne s'ouvre pas.

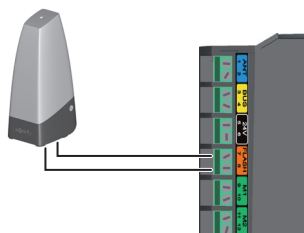
## ■ Feu orange

2400596



### ● Câblage du feu orange

Raccordez le feu orange aux bornes 7 et 8 (étiquette orange «FLASH») du boîtier électronique.



### ● Signalisation de votre portail en mouvement

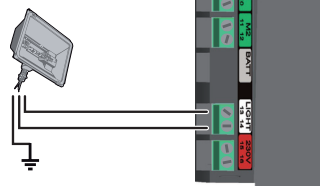
Le feu orange clignote pendant le mouvement du portail

## ■ Eclairage de zone

 Cet accessoire est incompatible avec une alimentation solaire.

### ● Câblage de l'éclairage de zone

Raccordez l'éclairage de zone aux bornes 13 et 14 (étiquette blanche «LIGHT») du boîtier électronique.



### ● Signalisation de votre portail en mouvement

L'éclairage de zone s'allume à chaque mise en route de la motorisation. Il s'éteint automatiquement 1 minute 30 après la fin du mouvement.

## ■ Batterie de secours

2400479



 Cet accessoire est incompatible avec une alimentation solaire.

La batterie de secours assure le fonctionnement du portail (mouvement d'un vantail à la fois) en cas de défaillance électrique.

Elle s'intègre et se raccorde directement dans le boîtier électronique du moteur.

Pour augmenter l'autonomie de la batterie en fonctionnement, les commandes filaires sont désactivées; seuls les télécommandes et points de commande radio permettent de commander le portail.

Le voyant STATUT clignote (1 impulsion) lorsque le moteur fonctionne sur batterie.

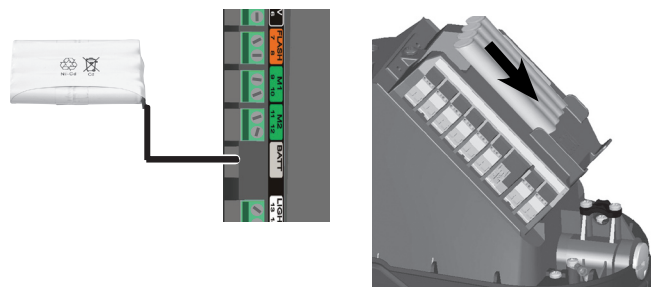
### ● Caractéristiques techniques de la batterie

- Autonomie : 10 cycles en continu ou 24 heures sur portail en parfait état.
- Temps de charge avant utilisation optimum de la batterie : 48 heures de charge.
- Durée de vie de la batterie : 3 ans.

Pour une longévité optimale de la batterie, coupez l'alimentation électrique de votre portail 3 fois par an pour le faire fonctionner quelques cycles sur la batterie.

### ● Câblage et mise en place de la batterie


Raccordez la batterie à la borne prévue à cet effet (étiquette grise «BATT») du boîtier électronique.



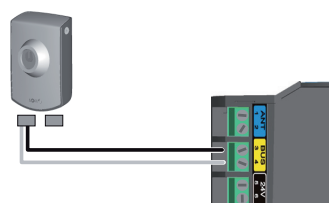
## ■ Contact à clé

2400597



 Cet accessoire est incompatible avec une alimentation solaire.  
Nous vous recommandons le clavier à code radio (page 39).

Raccordez le contact à clé aux bornes 3 et 4 (étiquette jaune «BUS») du boîtier électronique.



## ■ Interphone

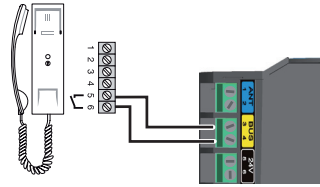
2400552



**Cet accessoire est incompatible avec une alimentation solaire.**

Raccordez l'interphone aux bornes 3 et 4 (étiquette jaune «BUS») du boîtier électronique.

Si vous souhaitez raccorder un interphone différent de celui présenté ci-dessus, assurez-vous qu'il possède un **contact de sortie non alimenté**.



## ■ Clavier à code filaire

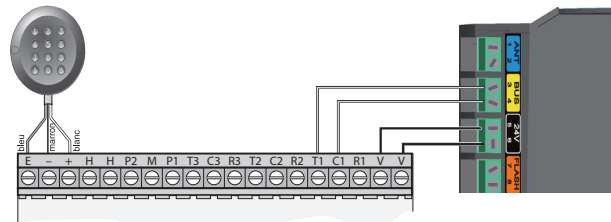
2400581



**Cet accessoire est incompatible avec une alimentation solaire.**  
**Nous vous recommandons le clavier à code radio (page 39).**

Raccordez :

- T1 et C1 du clavier à code aux bornes 3 et 4 (étiquette jaune «BUS») du boîtier électronique
- V et V du clavier à code aux bornes 5 et 6 (étiquette noire «24V») du boîtier électronique.



## ■ Antenne déportée

2400472

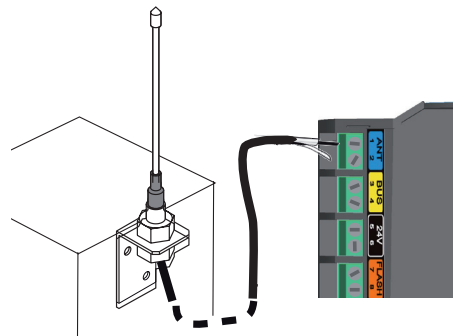


Une antenne déportée de plus longue portée peut remplacer l'antenne fil.

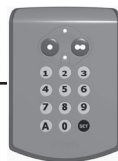
Elle se place sur le haut du pilier, elle doit être dégagée.

Elle est raccordée aux bornes 1 et 2 (étiquette bleu «ANT») du boîtier électronique :

- l'âme du fil en borne 1,
- la tresse de masse en borne 2.



## ■ Clavier à code radio 2400625



## ■ Télécommande multi-applications 2400576



## ■ Télécommande 2 touches Keytis NS 2 RTS 2400549



## ■ Télécommande 4 touches Keytis NS 4 RTS 2400660



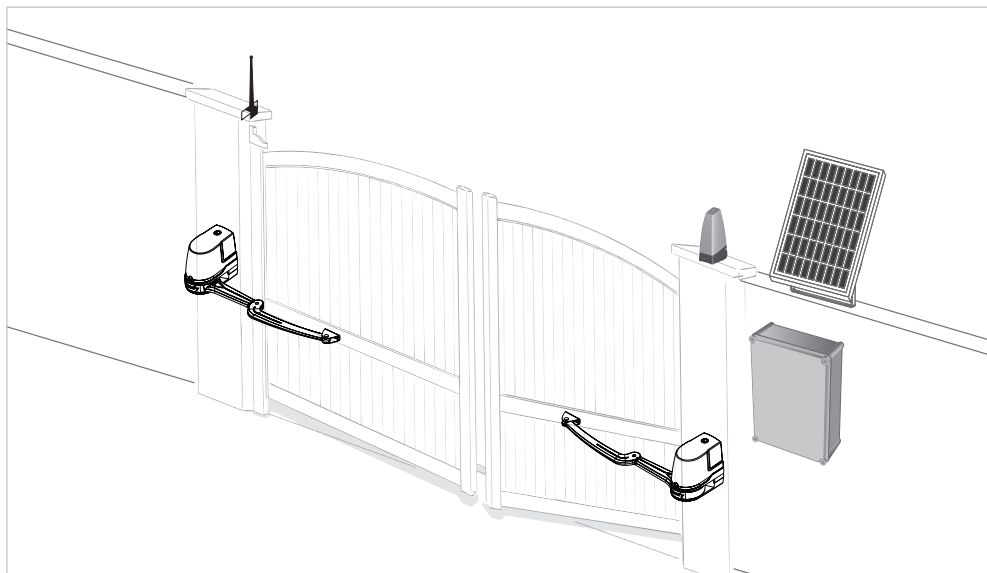
## Solaire



**Votre moteur ne doit jamais être branché en même temps à une alimentation 230 V et à une alimentation solaire. Ne branchez jamais votre moteur à une alimentation 230 V pendant qu'il est branché à une alimentation solaire, vous risquez d'endommager le boîtier électronique du moteur.**

Lorsque le moteur fonctionne sur l'alimentation solaire :

- seuls les télécommandes et points de commande radio permettent de commander le portail (les commandes filaires sont désactivées),
- les accessoires de sécurité filaires restent activés.



### ■ Raccordement à l'alimentation solaire

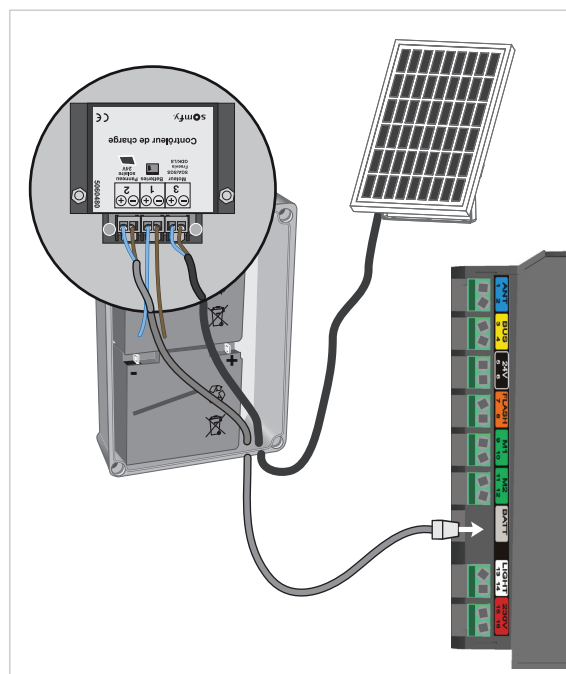
Raccordez le câble d'alimentation solaire à la borne grise «BATT» du boîtier électronique du moteur.

### ■ Conseils pour l'utilisation

Si votre portail est barreaudé, nous vous conseillons de protéger la zone d'accès au bras depuis l'extérieur de la propriété.

Afin de limiter la consommation d'énergie de votre motorisation de portail, nous vous recommandons :

- de fermer votre portail pour optimiser la charge des batteries.
- de ne pas laisser le portail ouvert pendant plus de 2 jours.
- d'activer la fermeture automatique de votre installation (voir page 33).



<b>Diagnostic .....</b>	<b>42</b>
<b>Assistance.....</b>	<b>42</b>
<b>Déverrouillez / verrouillez les moteurs .....</b>	<b>43</b>
<b>Changez la pile de la télécommande .....</b>	<b>43</b>
<b>Effacez les réglages .....</b>	<b>44</b>
<b>Effacez les réglages et les télécommandes .....</b>	<b>44</b>

## Aide au dépannage

### ■ Diagnostic


DIAGNOSTIC		DÉPANNAGE
Les moteurs ne répondent pas aux commandes de la télécommande	Portée de la télécommande réduite	<ul style="list-style-type: none"> <li>- Vérifiez la pile de la télécommande (voir «Changez la pile de la télécommande, page 43).</li> <li>- Vérifiez l'antenne du boîtier électronique (câblage, position, voir page 29).</li> <li>- Vérifiez qu'il n'y a pas d'élément extérieur qui perturbe les émissions radio (pylône électrique, murs ferrailés, etc.). Si tel est le cas, prévoyez une antenne extérieure.</li> </ul>
	Télécommande pas mémorisée	Mémorisez la télécommande (voir page 35).
	1 ou 2 moteurs déverrouillés	Verrouillez les moteurs.
Le voyant STATUT du boîtier électronique est éteint	Moteur pas alimenté	<ul style="list-style-type: none"> <li>- Vérifiez l'alimentation secteur.</li> <li>- Vérifiez le câble d'alimentation.</li> </ul>
	Luminosité extérieure très faible = moteur en veille	Augmentez la luminosité environnante de votre boîtier électronique (avec une lampe torche, par exemple) si vous voulez réaliser des réglages.
Le voyant STATUT du boîtier électronique clignote :		
1 impulsion	Fonctionnement sur batterie de secours	Vérifiez l'alimentation secteur.
2 impulsions	Moteur en attente d'apprentissage de la course du portail	Lancez l'apprentissage de la course des vantaux (voir page 28).
3 impulsions	Défaut cellules :	
	- Cellules occultées	Enlevez l'obstacle qui occulte les cellules.
	- Cellules mal alignées	Corrigez leur alignement (voir notice fournie avec les cellules).
	- Cellules mal câblées	Câblez les cellules en respectant les instructions page 37.
4 impulsions	Court-circuit sur la sortie BUS (bornes 3-4) du boîtier électronique	Vérifiez les accessoires branchés sur la sortie BUS du boîtier électronique.
	Sécurité thermique du moteur enclenchée	Laissez le moteur refroidir jusqu'à ce que le voyant STATUT se rallume fixe.
6 impulsions	Court-circuit sur la sortie 24 V (bornes 5-6) du boîtier électronique	Vérifiez l'accessoire branché sur la sortie 24 V du boîtier électronique.
	Court-circuit feu orange (bornes 7-8) du boîtier électronique	Vérifier le câblage du feu orange (voir page 38).
	Court-circuit moteur	Vérifiez le câblage moteur (voir page 25).
Le mode fermeture automatique ne s'active pas (le voyant FERMETURE AUTO reste éteint).	Cellules photoélectriques pas installées	Installez des cellules (voir notice fournie avec les cellules pour l'installation et page 37 pour le câblage).

### ■ Assistance



Si la panne persiste ou pour tout autre problème ou demande de renseignement sur votre Evolvia, vous pouvez appeler nos conseillers

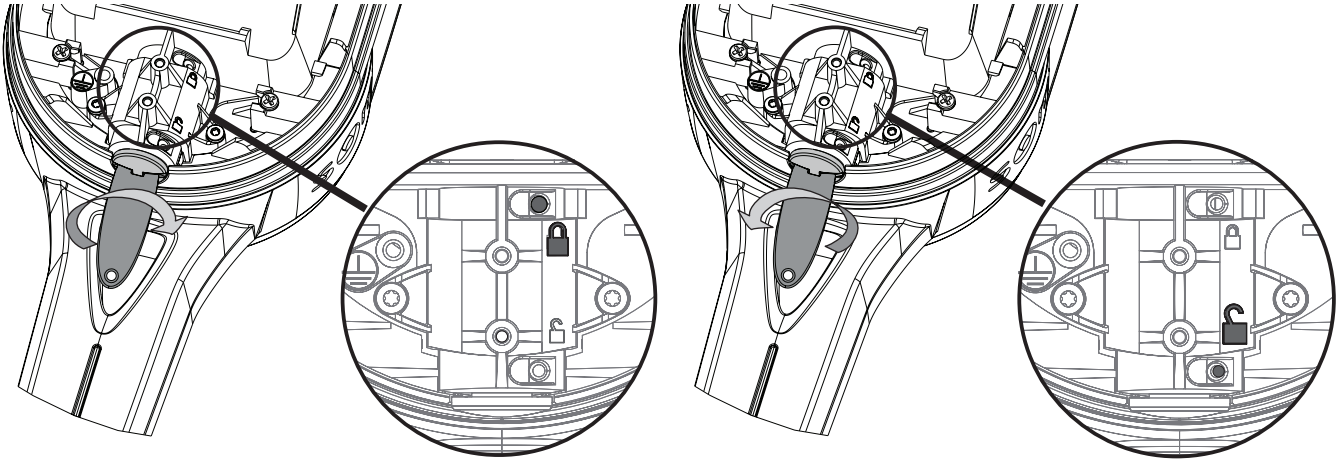
Somfy Grand Public 6 jours / 7 :  \*Prix d'un appel local depuis un poste fixe



## ■ Déverrouillez / verrouillez des moteurs

En plaçant les moteurs en position déverrouillée , le portail peut être manoeuvré manuellement en cas de panne électrique.

Pour déverrouiller ou verrouiller les moteurs, tournez le bouton jaune avec la clé fournie (21) jusqu'à ce que la flèche du bouton jaune et la flèche de l'embase soient face à face.

Le fond de l'ouverture en face du symbole  ou  est jaune si le moteur est respectivement verrouillé ou déverrouillé.



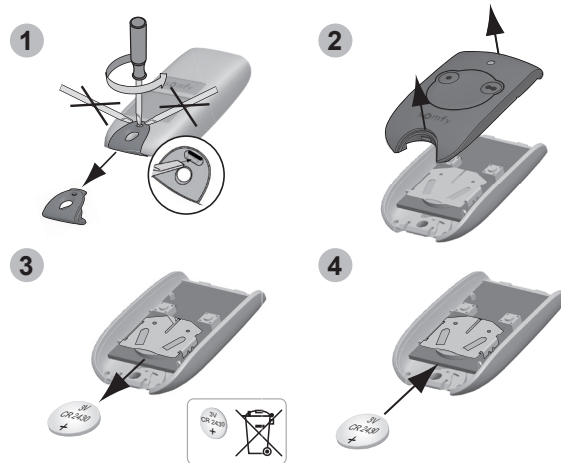
 Dès que l'alimentation électrique est rétablie, remettez les moteurs en position verrouillée  avant de commander le portail.

## ■ Changez la pile de la télécommande

La durée de vie de la pile, généralement constatée, est de 2 ans.

Ne jetez pas les piles usagées avec les déchets ménagers. Elles doivent être déposées dans un point de collecte dédié pour leur recyclage.

- 1 Retirez le clip de la télécommande.
- 2 Soulevez le capot.
- 3 Retirez la pile à l'aide d'un tournevis.
- 4 Remplacez la pile (3 V CR 2430).





## ■ Effacez les réglages

Les réglages effacés sont : la course des vantaux et l'activation de la fermeture automatique du portail.

### Quand effacez les réglages ?

Après l'apprentissage de la course des vantaux, si vous changez la butée d'ouverture de position ou si vous modifiez le câblage des moteurs.

En cas de détections d'obstacle intempestives dues à une usure normale du portail.

- 1 Posez une télécommande 2 ou 4 touches mémorisées sur la cible.

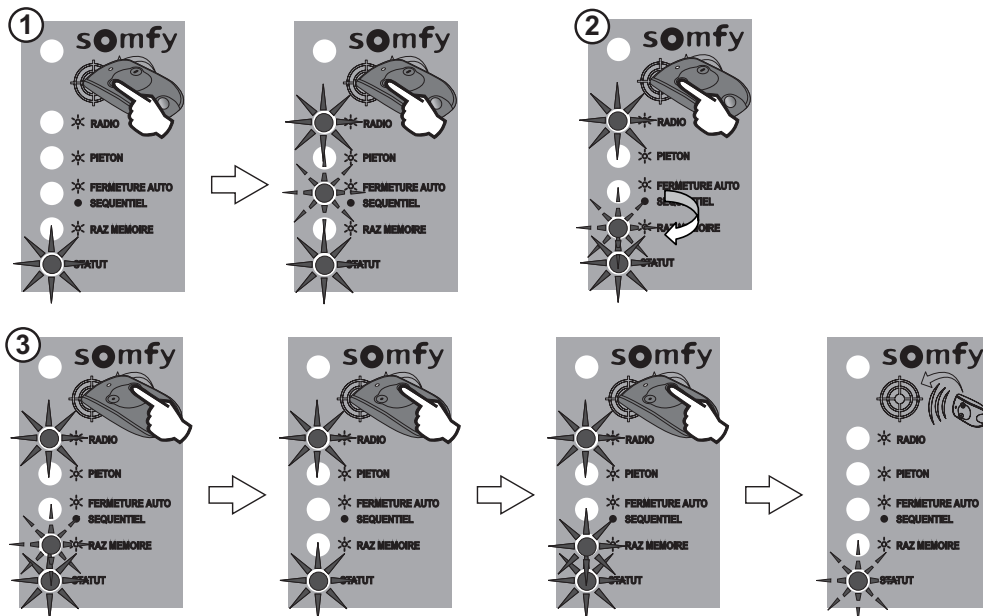
Appuyez sur la touche 1 de la télécommande jusqu'à ce que le voyant FERMETURE AUTO clignote.

- 2 Appuyez une fois sur la touche 1 de la télécommande.  
> Le voyant RAZ MEMOIRE clignote.

- 3 Appuyez sur la touche 2 de la télécommande jusqu'à ce que le voyant RAZ MEMOIRE s'allume.

Relâchez la touche 2.

> Le voyant STATUT clignote.



## ■ Effacez les réglages et les télécommandes mémorisées

Les réglages effacés sont : la course des vantaux, l'activation de la fermeture automatique du portail et toutes les télécommandes ou points de commande radio mémorisés.

- 1 Posez une télécommande 2 ou 4 touches mémorisées sur la cible.

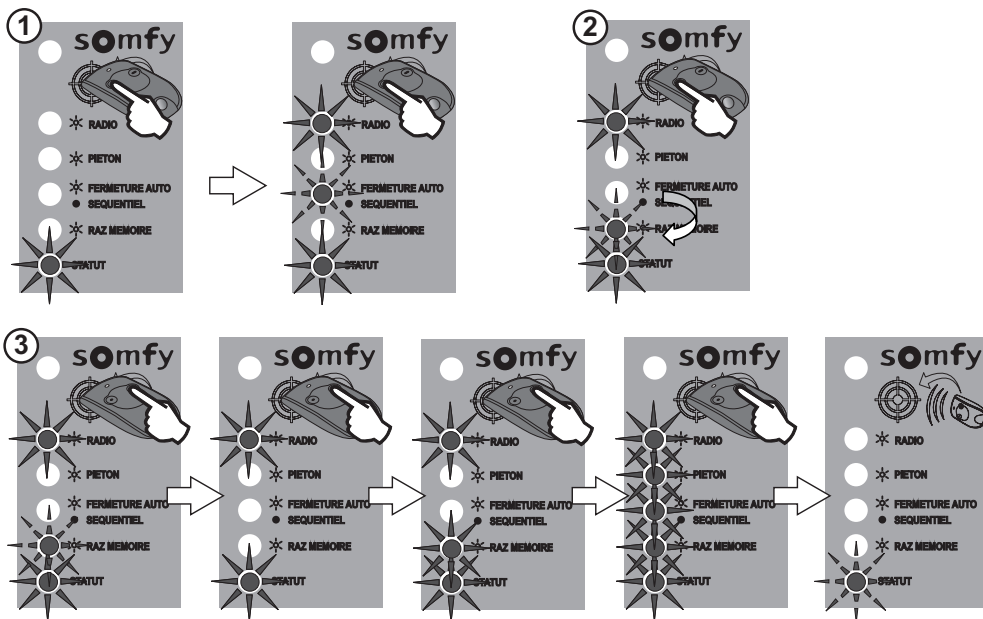
Appuyez sur la touche 1 de la télécommande jusqu'à ce que le voyant FERMETURE AUTO clignote.

- 2 Appuyez une fois sur la touche 1 de la télécommande.  
> Le voyant RAZ MEMOIRE clignote.

- 3 Appuyez sur la touche 2 de la télécommande jusqu'à ce que tous les voyants s'allument.

Relâchez la touche 2.

> Le voyant STATUT clignote.



## Recyclage de votre produit Somfy



Ne pas jeter votre appareil mis au rebut, ni les piles usagées ou batteries avec les déchets ménagers. Vous avez la responsabilité de remettre tous vos déchets d'équipement électronique et électrique en les déposant à un point de collecte dédié pour leur recyclage.











SOMFY FRANCE  
Service consommateurs  
BP 138  
74307 CLUSES CEDEX

Somfy Grand Public : 0 810 12 12 37 (prix d'un appel local depuis un poste fixe)  
Fax : 04.50.96.71.20

E-mail : [consommateur@somfy.com](mailto:consommateur@somfy.com)

Nous nous réservons le droit à tout moment, dans un souci constant d'évolution et d'amélioration de nos modèles, de leur apporter toutes modifications que nous jugerons utiles.  
©SOMFY - Somfy SAS - capital 20.000.000 Euros - RCS Amnecy 303.970.230 06/2010

5063223A