

www.somfy.com

Détecteur d'ouverture et de choc

FR	NOTICE D'INSTALLATION	FI	ASENNUSOHJE
EN	INSTALLATION GUIDE	NO	INSTALLASJONSGUIDE
DE	INSTALLATIONSANLEITUNG	PL	INSTRUKCJA MONTAŻU
IT	GUIDA ALL'INSTALLAZIONE	CS	NÁVOD K POUŽITÍ
ES	GUÍA DE INSTALACIÓN	HU	HASZNÁLATI ÚTMUTATÓ
EL	ΕΓΧΕΙΡΙΔΙΟ ΕΓΚΑΤΑΣΤΑΣΗΣ	HR	NÁVOD NA INŠTALÁCIU
NL	INSTALLATIEGIDS	RO	MANUAL DE INSTALARE
DA	INSTALLATIONSVEJLEDNING	SK	NÁVOD NA INŠTALÁCIU
SV	INSTALLATIONSGUIDE	TR	MONTAJ KILAVUZU

ببيكرتلا ليلد **AR**

Ref.5125854A



somfy[®]

Informations importantes – sécurité

Généralités

Lire attentivement cette notice d'installation et les consignes de sécurité avant de commencer l'installation de ce produit Somfy. Suivre précisément chacune des instructions données et conserver cette notice aussi longtemps que le produit.

Cette notice décrit l'installation et la mise en service de ce produit.

Toute installation ou utilisation hors du domaine d'application défini par Somfy est non conforme.

Elle entraînerait, comme tout irrespect des instructions figurant dans cette notice, l'exclusion de la responsabilité et de la garantie Somfy.

Somfy ne peut être tenu responsable des changements de normes et standards intervenus après la publication de cette notice.

Consignes générales de sécurité

- Ce produit n'est pas prévu pour être utilisé par des personnes (y compris les enfants) dont les capacités physiques, sensorielles ou mentales sont réduites, ou des personnes dénuées d'expérience ou de connaissance, sauf si elles ont pu bénéficier, par l'intermédiaire d'une personne responsable de leur sécurité, d'une surveillance ou d'instructions préalables concernant l'utilisation de ce produit.
- Ne pas laisser les enfants jouer avec ce produit.
- Ne jamais tremper ce produit dans un liquide.
- Ne pas laisser tomber, percer ou démonter ce matériel sous peine d'annulation de la garantie.
- Ne pas exposer ce matériel à des températures élevées ni le laisser exposé à la lumière du soleil directe.

Présentation

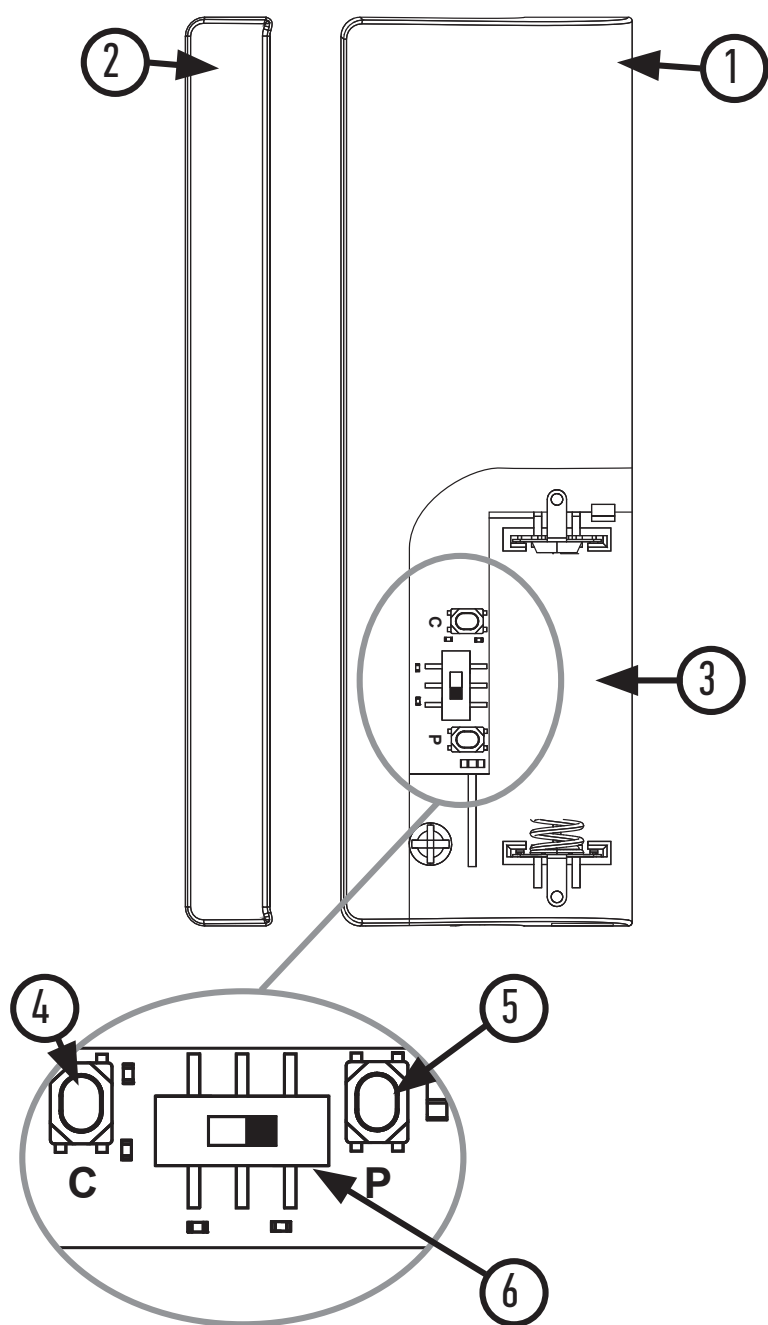
Félicitation vous avez fait l'acquisition du nouveau détecteur d'ouverture Somfy.

Associé à TaHoma ou Connexoon, ce détecteur vous informe où que vous soyez si votre porte ou fenêtre est bien fermée. Le détecteur vous prévient aussi en cas d'intrusion. Enfin sous TaHoma vous pouvez bénéficier de fonctionnalités avancées. Par exemple si vous êtes équipés d'un système de chauffage compatible avec TaHoma, si votre détecteur observe une ouverture de fenêtre, il peut si vous le souhaitez basculer votre chauffage en mode hors gel, pour éviter une surconsommation.

Contenu

Désignation	Qté
Détecteur d'ouverture et de choc	1
Pile CR123	1
Languettes adhésives	6*

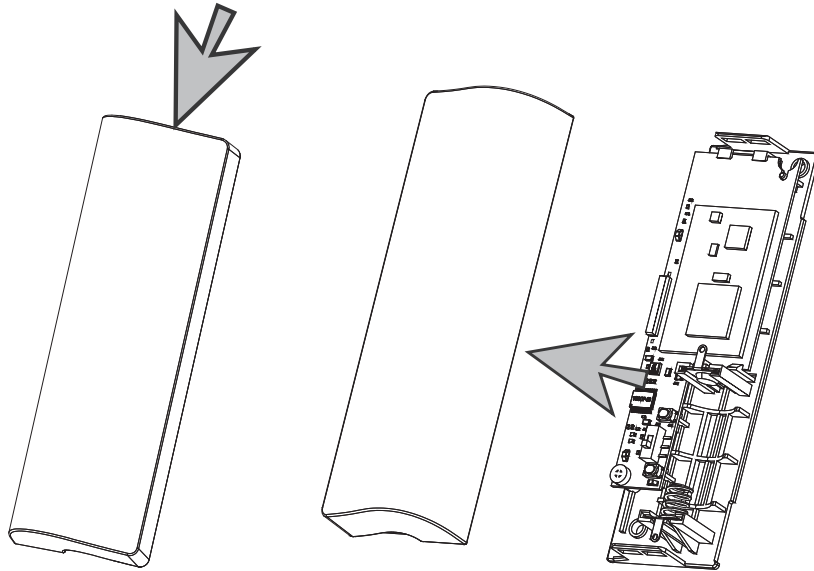
* 3 de base déjà pré-collées.
3 de remplacement.



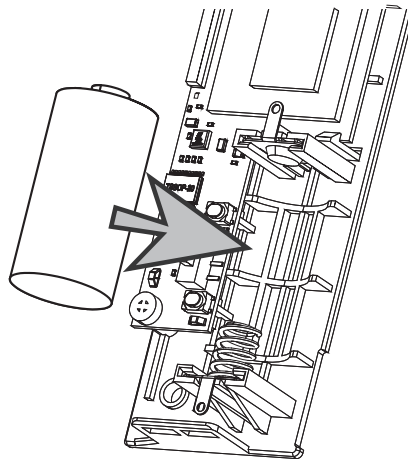
	Désignation		Désignation
1	Boitier	4	Bouton Calibration
2	Aimant	5	Bouton Programmation
3	Logement Pile	6	Sélecteur de mode


Mise en place de la pile

Pour ouvrir, presser sur la partie grisée, située sur le côté du boîtier du Détecteur d'ouverture et de choc pour dé-clipper la face avant de celui-ci.



Placer la pile dans le sens adapté (pôle « + » du côté « + » et pôle « - » du côté « - »).




 Ne pas remplacer la façade avant d'avoir ajouté le Détecteur d'ouverture et de choc à TaHoma et de l'avoir configuré.

Ajouter à Tahoma / Connexoon

Tahoma



Sur l'interface Tahoma, sélectionner l'onglet .

- Cliquer sur l'onglet Configuration .
- Cliquer sur l'onglet « IO », puis « Ajouter ».
- Suivre la procédure affichée.
- À la fin de l'appairage, le voyant lumineux vert «s'éteint».

Connexoon



Pour ajouter le Détecteur d'ouverture et de choc avec une Box Connexoon, il faut procéder à un appairage entre ces 2 appareils.

Appuyer sur le bouton PROG du Détecteur d'ouverture et de choc (pendant 2s).



Appuyer sur le bouton PROG de la Box Connexoon, (pendant 0.5s).

Le Détecteur d'ouverture et de choc est ajouté la Box Connexoon.

 Ne pas replacer la façade avant d'avoir configuré le Détecteur d'ouverture et de choc.

Installation

Vous avez 2 façons d'installer votre détecteur d'ouverture et de choc suivant la configuration de votre habitation.

A



Boîtier sur la partie mobile et l'Aimant sur la partie fixe de la porte ou de la fenêtre.

Elle permet une **détection d'ouverture** si vous avez une Box TaHoma ou une Box Connexoon et une **détéction d'ouverture et de choc** si vous avez une Box TaHoma avec l'extension sécurité de TaHoma.

B



Installation à l'inverse de A suivant votre habitation.

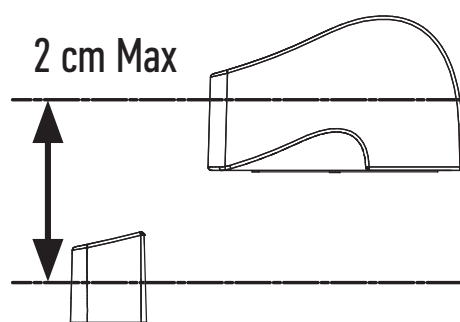
Elle permet une **détection d'ouverture** si vous avez une Box TaHoma ou une Box Connexoon.



Dans le cas d'une installation de type A ou B, les 2 parties doivent être alignées, et l'écart maximum entre les 2 éléments ne doit pas être supérieur à 3 cm d'axe à axe.



Pendant l'installation vous êtes amené à avoir un décalage vertical entre le boîtier et l'aimant, celui-ci ne doit pas dépasser les 2 cm d'axe à axe.



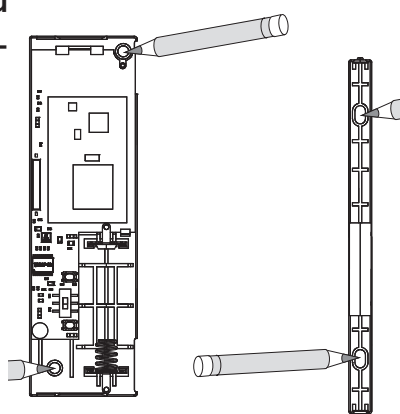
Fixation

Installation facile avec les languettes adhésives

- Nettoyer la surface du montant où vous allez fixer le Boitier et l'aimant.
- Coller les éléments suivant la solution (A ou B) retenue.

Aussi possible avec des vis

- Presser sur la partie supérieure du boitier et de l'aimant pour déclipser la face avant.
- Placer le dos (du Boitier et de l'Aimant) à l'emplacement choisi et marquer au crayon l'emplacement des trous de fixation.
- Utiliser des vis de fixation (diamètre 3 mm et longueur 19 mm) et des chevilles adéquates (diamètre 3 mm et longueur 25 mm) pour fixer le Détecteur d'ouverture et de choc.
- Fixer solidement le dos du Détecteur d'ouverture et de choc.

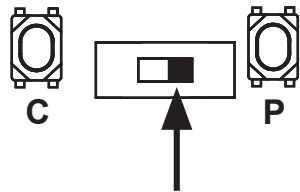


Configuration

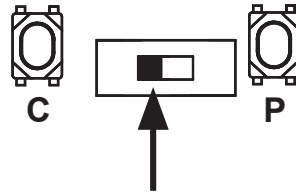
Pour utiliser le Détecteur d'ouverture et de choc selon les différents cas mentionnés précédemment, procéder aux réglages suivant.

Activation / Désactivation de l'Aimant

 Le sélecteur de mode d'indique l'activation ou non de l'aimant.



Aimant activé
(Position par défaut)



Aimant non activé

• Détection d'ouverture

Pour pouvoir détecter les intrusions dans votre habitation.

Dans le cas d'une installation de type A ou B, mettre le sélecteur de mode en position Aimant activé (position par défaut).



Refermer le capot du boîtier.

Le Détecteur d'ouverture et de choc est opérationnel.

• Détection d'ouverture et de choc

Pour pouvoir détecter les tentatives d'intrusions et les intrusions dans votre habitation.

Mettre le sélecteur de mode en position Aimant activé (position par défaut), puis procéder à l'apprentissage de choc (voir p11).



Cette étape permet au boîtier de reconnaître une tentative d'intrusion.

Apprentissage d'ouverture et de choc

Il s'agit d'apprendre simplement au Détecteur d'ouverture et de choc à reconnaître :

- une tentative d'intrusion : apprentissage de choc   

3 étapes suffisent (Fenêtre fermée):

1) appuyer sur le bouton de calibration (C) pendant 3s. 

2) Le voyant lumineux rouge s'allume pendant 10s : refermer le capot du boîtier pendant ce délai.

3) Le voyant lumineux rouge clignote rapidement : étape d'apprentissage.

- Apprentissage de choc : forcer / secouer l'ouvrant pour simuler une tentative d'intrusion.

 S'il y a eu une erreur, le voyant lumineux rouge clignote deux fois toutes les 5s.

 Faire un test d'intrusion ou de tentative d'intrusion pour vérifier le bon fonctionnement du Détecteur d'ouverture et de choc.

Réinitialisation du Détecteur d'ouverture et de choc

Pour Supprimer le Détecteur d'ouverture et de choc **de TaHoma**, dé-clipper la face avant du boîtier, et appuyer pendant 10s sur le bouton de programmation (P) le voyant lumineux s'allume puis s'éteint.

Pour réinitialiser le réglage du Détecteur d'ouverture et de choc dé-clipper la face avant du boîtier appuyer pendant 10s sur le bouton de calibration (C) le voyant lumineux s'allume puis s'éteint.



Par la présente, Somfy déclare que le produit est conforme aux exigences de la directive 2014/53/UE. Le texte complet de la déclaration de conformité est mis à disposition à l'adresse Internet www.somfy.com/ce.

Recyclage



Ne jetez pas le produit avec les ordures ménagères. Veillez à le déposer dans un point de collecte ou dans un centre agréé afin de garantir son recyclage.



Veiller à séparer les piles et batteries des autres types de déchets et à les recycler via votre système local de collecte.

Les images contenues dans ce livret sont non contractuelles.

Données techniques

Détecteur d'ouverture et de choc	
Type de pile	CR 123
Autonomie de la pile	3 ans
Indice de protection	IP 20 (utilisation en intérieur en pièce sèche)
Fréquence	868-870 MHz io homecontrol® bidirectionnel Tri-bandes
Bandes de fréquence et Puissance maximale utilisées	868,000 MHz - 868,600 MHz e.r.p. <25 mW
	868,700 MHz - 869,200 MHz e.r.p. <25 mW
	869,700 MHz - 870,000 MHz e.r.p. <25 mW
Température de fonctionnement	0°C to 60°C
Dimensions Boîtier L x H x P en mm	118 x 38 x 24
Dimensions Aimant L x H x P en mm	118 x 12 x 14
Poids	52 g