



Yslo Flex 2 RTS

- FR** Notice d'installation (2 vantaux)
- DE** Anleitung für den Installateur (2 Flügel)
- IT** Guida per l'installatore (2 ante)
- ES** Guía del instalador (2 paneles)

Ref. 5107208B



HOME MOTION by
somfy®

FR Notice installateur

page 3

CE Par la présente Somfy déclare que le produit prévu pour être alimenté en 230V / 50Hz est conforme aux exigences essentielles et aux autres dispositions pertinentes des directives européennes applicables pour l'Europe. Une déclaration de conformité est mise à disposition à l'adresse internet www.somfy.com/ce. Images non contractuelles.



Attention !



Remarque

DE Gebrauchsanleitung

Seite 19

CE Hiermit erklärt Somfy, dass dieses 230 V/50 Hz Produkt mit den grundlegenden Anforderungen und anderen relevanten Vorschriften der in Europa geltenden europäischen Richtlinien übereinstimmt. Eine Konformitätserklärung ist auf der Web-Seite www.somfy.com/ce verfügbar. Abbildungen unverbindlich.



Hinweis!



Hinweis

IT Guida per l'installatore

pagina 35

CE Somfy dichiara che il prodotto progettato per essere alimentato a 230V/50Hz è conforme ai requisiti essenziali e alle altre disposizioni pertinenti delle direttive europee applicabili per l'Europa. Una dichiarazione di conformità è disponibile all'indirizzo www.somfy.com/ce. Le immagini non sono contrattuali.



Attenzione!



Nota Bene

ES Guía del instalador

página 51

CE Por la presente, Somfy declara que el producto diseñado para 230 V/50 Hz cumple con los requisitos básicos y demás disposiciones de las directivas europeas de aplicación en Europa. Podrá encontrar una declaración de conformidad en la página web www.somfy.com/ce. Fotos no contractuales.



Atención!



Observación

Sommaire

INFORMATIONS GÉNÉRALES	3	9. Données techniques	7
1. Introduction	3	POSE DE L'YSLO FLEX 2 RTS	8
2. Sécurité	3	I. Préparation du volet	8
2.1. Sécurité et responsabilité	3	II. Positionnement de l'Yslo Flex 2 RTS	8
2.2. Consignes spécifiques de sécurité	4	III. Perçage des trous de fixation des équerres	9
3. Contenu	4	IV. Choix de la sortie des câbles	9
4. Yslo Flex 2 RTS en détails	4	V. Fixation de l'Yslo Flex 2 RTS	10
5. Installation	4	VI. Câblage	12
6. Utilisation	5	VII. Vérification câblage	13
6.1. Position favorite (my)	5	VIII. Mise en service et enregistrement du point de commande RTS	13
6.2. Ouverture et Fermeture	5	IX. Contrôle et réglage du sens de rotation	14
6.3. Fonction STOP	5	X. Butées d'arrêt	14
6.4. Détection des obstacles	5	XI. Clipage du carter	15
6.5. Protection contre le gel	5	XII. Fixation des bras et des coulisseaux	16
7. Réglages supplémentaires	5	XIII. Vérification et recalage des vantaux	17
7.1. Position favorite (my)	5	XIV. Inversion de priorité des vantaux	17
7.2. Ajout/Suppression de points de commande RTS	5	XV. Réglage de l'effort de fermeture	18
7.3. Ajout/Suppression de capteurs solaires RTS	5		
7.4. Signalisation du mouvement	6		
8. Astuces et conseils	6		
8.1. Une question sur l'Yslo Flex 2 RTS ?	6		
8.2. Opération de maintenance nécessitant de décliper le carter	7		

FR

INFORMATIONS GÉNÉRALES

1. Introduction

Cette notice décrit l'installation, la mise en service et les réglages de ce produit.

Le moteur Yslo Flex 2 RTS est conçu pour motoriser tous types de volets battants.

L'Yslo Flex 2 RTS est équipé d'une batterie qui lui permet de fonctionner de façon autonome en cas de coupure d'alimentation (20 manœuvres). Dans ce cas, pour information, durant les mouvements, l'Yslo Flex 2 RTS émet des bips.

L'Yslo Flex 2 RTS est équipé de la Radio Technology Somfy (RTS).

L'utilisation de l'Yslo Flex 2 RTS s'effectue à l'aide d'un point de commande RTS.

L'Yslo Flex 2 RTS est équipé :

- d'une protection contre les obstacles.
- d'une protection contre le gel.

2. Sécurité

2.1. Sécurité et responsabilité

Avant d'installer et d'utiliser le produit, lire attentivement la notice d'installation.

Ce produit Somfy doit être installé par un professionnel de la motorisation et de l'automatisation de l'habitat auquel cette notice est destinée.

L'installateur doit par ailleurs, se conformer aux normes et à la législation en vigueur dans le pays d'installation, et informer ses clients des conditions d'utilisation et de maintenance du produit.

Toute utilisation hors du domaine d'application défini par Somfy est interdite. Elle entraînerait, comme tout irrespect des instructions figurant dans cette notice, l'exclusion de la responsabilité et de la garantie Somfy.

Avant toute installation, vérifier la compatibilité de ce produit avec les équipements et accessoires associés.

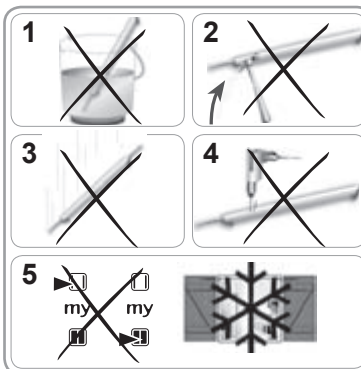
2. 2. Consignes spécifiques de sécurité

Outre les consignes de sécurité décrites dans cette notice, respecter également les règles d'usage, ainsi que les instructions détaillées dans le document joint «Consignes de sécurité à suivre et à conserver».

Couper l'alimentation secteur qui correspond au volet battant avant toute opération d'entretien autour de celui-ci. Le mouvement du moteur doit être effectué uniquement lorsque la fenêtre est fermée.

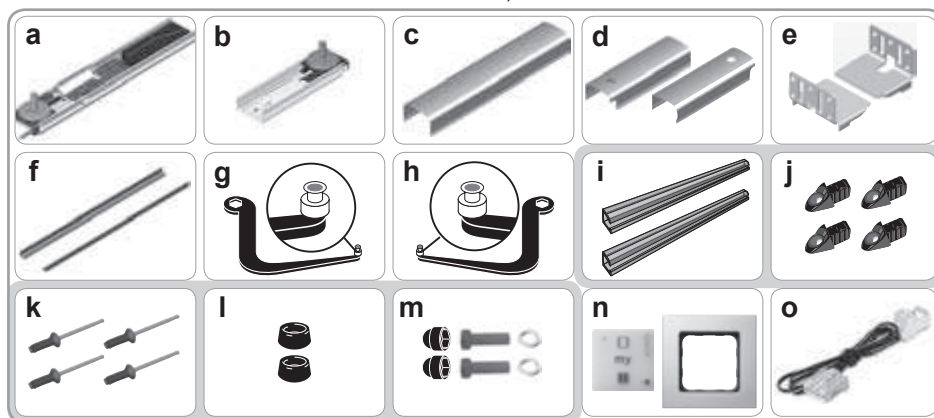
Pour ne pas endommager le produit :

- 1) Ne jamais immerger l'Yslo Flex 2 RTS !
- 2) Éviter les chocs !
- 3) Éviter les chutes !
- 4) Ne jamais percer l'Yslo Flex 2 RTS !
- 5) Éviter les manœuvres lors de la formation de gel sur le volet battant.
- 6) Ne pas utiliser de produit abrasif ni de solvant pour nettoyer le produit.



3. Contenu

- | | |
|------------------------------------------|---------------------------------------------------|
| a) Module électromécanique x 1 | h) Bras droit x 1 |
| b) Module Mécanique x 1 | i) Coulisseaux x 2 |
| c) Carter de finition x 1 | j) Embouts x 4 |
| d) Carter gauche x 1 et Carter droit x 1 | k) Rivets pop x 4, pour battants PVC ou Aluminium |
| e) Équerres x 2 | l) Butées d'arrêt x 2 |
| f) Rails d'alignement x 2 | m) Vis M10 x 2 + Caches vis x 2 + Rondelles x 2 |
| g) Bras gauche x 1 | n) Smoove O/C RTS x 1 + plastron x 1 |
| | o) Câble moteur x 1 |



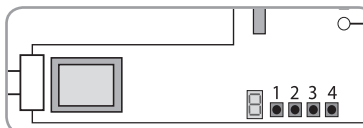
4. Yslo Flex 2 RTS en détails

Bouton 1 : Ouverture, stop, ouverture...

Bouton 2 : Fermeture, stop, fermeture...

Bouton 3 : Modification du sens de rotation et Séquentiel ; mouvement, stop, mouvement inverse, stop...

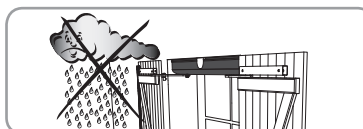
Bouton 4 : PROG



5. Installation


L'Yslo Flex 2 RTS doit être installé à l'abri des intempéries.

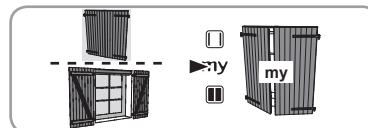
L'Yslo Flex 2 RTS est conçu uniquement pour une installation en linteau.





6. Utilisation

6.1. Position favorite (my)

- Faire un appui bref sur la touche  : le volet battant se met en mouvement et s'arrête en position favorite (my).




6.2. Ouverture et Fermeture

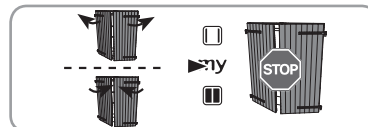
- 1) Faire un appui sur la touche  : le volet battant s'ouvre jusqu'à l'arrêt automatique sur les butées d'arrêt.
- 2) Faire un appui sur la touche  : le volet battant se ferme complètement.



6.3. Fonction STOP

Le volet battant est en cours de déplacement :

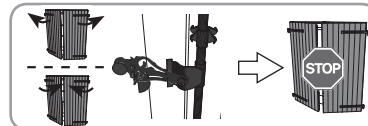
- Faire un appui sur la touche  : le volet battant s'arrête automatiquement.




6.4. Détection des obstacles

La détection automatique des obstacles permet de protéger l'Yslo Flex 2 RTS et d'éviter les accidents :

Si l'un des vantaux du volet battant rencontre un obstacle à l'ouverture ou à la fermeture : le volet battant s'arrête automatiquement.



-  Si le volet battant part d'une position complètement ouverte ou fermée, celui-ci part en mouvement inverse jusqu'à la fermeture ou l'ouverture complète.

6.5. Protection contre le gel

La protection contre le gel fonctionne comme la détection des obstacles : Si le moteur détecte une résistance, il s'arrête automatiquement.




7. Réglages supplémentaires

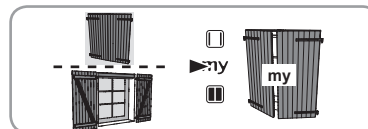
7.1. Position favorite (my)


7.1.1. Définition



Une position intermédiaire appelée « position favorite (my) » autre que la position « ouvert » et la position « fermé », peut être enregistrée dans le moteur.

7.1.2. Programmation de la position favorite (my)

Positionner le vantail prioritaire à la position souhaitée, puis appuyer 5 secondes sur la touche .



-  Pendant l'enregistrement de la position favorite (my), l'Yslo Flex 2 RTS ferme complètement le volet et revient ensuite à la position enregistrée. Pendant le mouvement l'Yslo Flex 2 RTS émet des « bips ». Le produit ne peut pas être stoppé avec une télécommande, cependant l'arrêt sur obstacle reste actif durant le mouvement.

-  Somfy préconise de choisir une position qui limite la prise au vent : ex. position d'entrebâillement des volets battants.
-  Pour modifier ou supprimer la position favorite (my), se référer à la notice du point de commande RTS.

7.2. Ajout/Suppression de points de commande RTS

Se référer à la notice correspondante.



7.3. Ajout/Suppression de capteurs solaires RTS

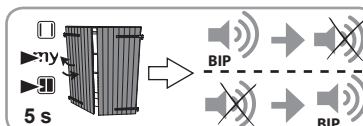
Se référer à la notice correspondante.

7. 4. Signalisation du mouvement

Afin d'avertir l'utilisateur, l'Yslo Flex 2 RTS possède un Buzzer : Somfy recommande d'activer cette fonction pour signaler le mouvement du volet battant (ex. : volet au rez-de-chaussée et présence d'enfants) et prévenir les risques d'accidents.


La procédure à suivre pour activer ou désactiver le buzzer est identique.


- Faire un appui long sur les touches  et  jusqu'au va-et-vient du vantail prioritaire :
 - Si l'Yslo Flex 2 RTS émet un bip : le buzzer est activé
 - Si l'Yslo Flex 2 RTS n'émet pas de bip : le buzzer est désactivé



8. Astuces et conseils

8. 1. Une question sur l'Yslo Flex 2 RTS ?

Constats	Causes possibles	Solutions
Le moteur est alimenté en 230 V, mais ne fonctionne pas.	La batterie n'est pas branchée.	Brancher la batterie.
Le moteur émet des «bip» pendant le mouvement.	Il y a eu rupture dans l'alimentation 230 V après les 20 premières manoeuvres . Votre buzzer est activé à chaque mouvement.	Vérifier votre alimentation 230V. Désactiver la fonction buzzer (7.4).
La télécommande ne fonctionne pas.	La batterie n'est pas rechargée. La pile de la télécommande est usée. La télécommande n'est pas programmée.	Connecter la cosse rouge de la batterie. Changer la pile de la télécommande.  Penser à faire recycler la pile usagée. Voir chapitre "Mise en service"
Les volets claquent lorsqu'ils arrivent en butée sur le mur.	Il n'y a pas d'amortisseur derrière les volets.	Placer les butées d'arrêt prévus à cet effet.
Les volets ondulent avec la force du bras.	L'effort de fermeture n'est pas réglé.	Régler l'effort de fermeture.
Les volets commencent à s'ouvrir, mais s'arrêtent aussitôt.	Le vantail prioritaire est inversé. L'espagnolette bloque l'ouverture. La batterie est faible.	Inverser la priorité des vantaux. Déverrouiller l'espagnolette. Laisser le produit branché sur secteur pour recharger la batterie.
Les touches ouvertures et fermeture de la télécommande sont inversées.	Le sens de rotation n'est pas réglé.	Déclipser le carter central, démonter le bras et déclipser le carter côté module électromécanique. Reprendre l'étape "Contrôle et réglage du sens de rotation."

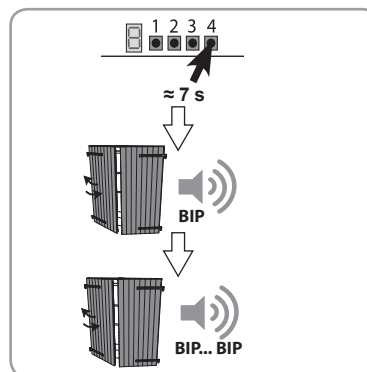
 En cas de bruit anormal, lubrifier légèrement le galet en téflon, à l'intérieur du coulisseau.

8. 2. Opération de maintenance nécessitant de décliper le carter

8.2.1. Retour en configuration d'origine

Le retour en configuration d'origine supprime la modification de vantail prioritaire, tous les points de commande, ainsi que les capteurs et la position favorite enregistrés, le buzzer est désactivé.

- Faire un appui long sur le bouton N°4 de la platine de l'Yslo Flex 2 RTS :
 - Le vantail prioritaire effectue un premier va-et-vient avec un bip puis un second va-et-vient avec 2 bips quelques instants plus tard.
 Le retour en configuration d'origine est effectif à la fin du second va-et-vient.



8.2.2. Remplacement de la batterie

Se référer à la notice du Kit SAV batterie Yslo Flex.

- ⚠** il y a risque d'explosion si la batterie est remplacée par une batterie de type incorrect. Mettre au rebut les batteries usagées conformément aux instructions.

Veiller à séparer les piles et les batteries des autres types de déchets et à les recycler via votre système local de collecte.



- i** En cas de coupure de courant, grâce à la batterie intégrée, vous pouvez utiliser votre volet battant, cependant durant tout le temps du mouvement le buzzer bip.
- i** La batterie reste fonctionnelle pendant 20 mouvements maximum.

8.2.3. Remplacement d'un point de commande perdu ou cassé

- Pour le remplacement d'un point de commande perdu ou cassé, décliper le carter et répéter les étapes de mise en service.

9. Données techniques

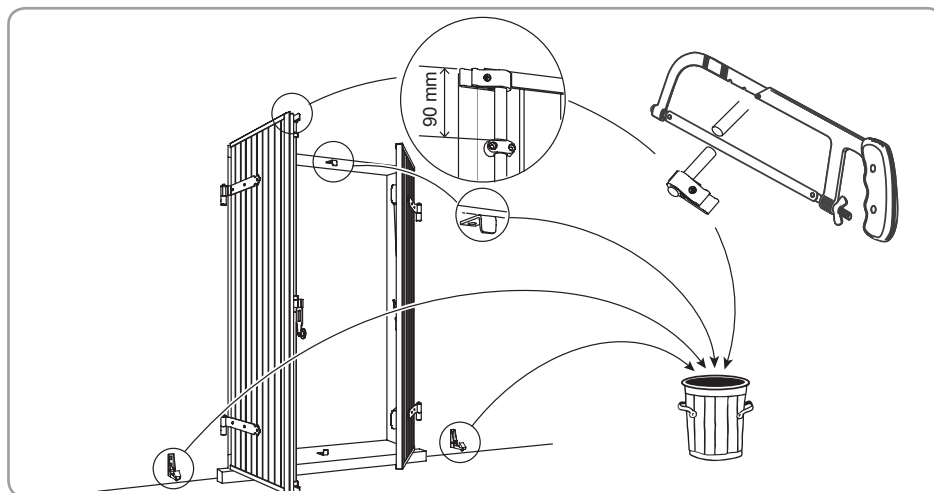
	Yslo Flex 2 RTS
Encombrement	l = 95 mm - H = 60 mm
Largeur de tableau (Lt)	880 mm ≤ Lt ≤ 1520 mm
Fréquence radio	433,42 MHz
Alimentation	230 V ~ 50 Hz
Température d'utilisation	- 20 à + 60°C
Niveau de sécurité	Classe II
Indice de protection	IP 24
Vitesse de rotation maximale en sortie d'axe	1,5 tr/min
Nombre maximal de points de commandes RTS associés	12
Nombre maximal de capteurs RTS associés	3

POSE DE L'YSLO FLEX 2 RTS

FR

I. Préparation du volet

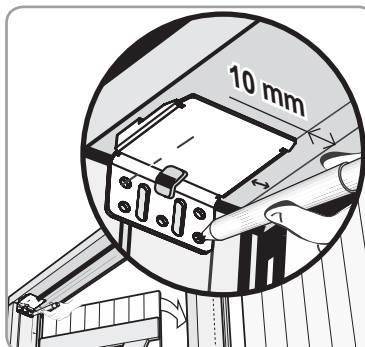
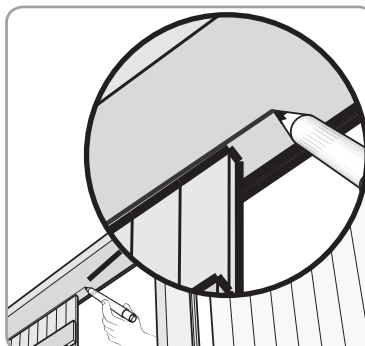
- Supprimer tous les systèmes d'aide à l'ouverture et d'aide à la fermeture.



⚠ Avant le montage de l'Yslo Flex 2 RTS, le volet battant doit pouvoir être ouvert ou fermé sans difficulté et le linteau doit être de niveau dans sa largeur et sa profondeur.

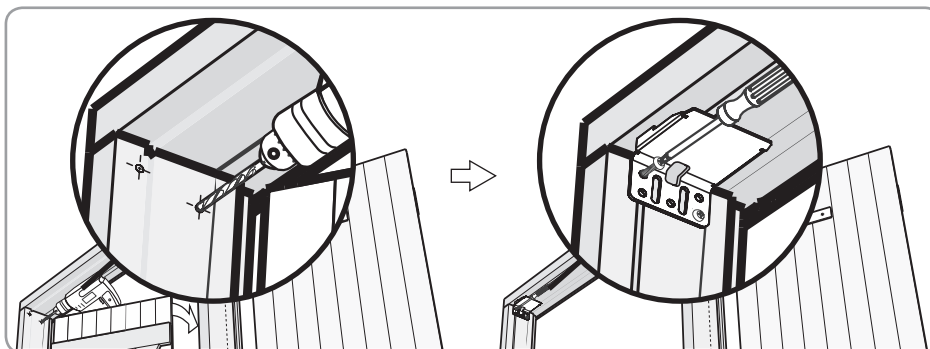
II. Positionnement de l'Yslo Flex 2 RTS

- 1) Fermer le volet,
- 2) Tracer un repère le long du linteau en suivant l'intérieur du volet fermé,
- 3) Plaquer la première équerre contre le linteau à une distance de 10 mm du repère vers l'intérieur et pointer les trous,
- 4) De la même façon, positionner la seconde équerre à l'angle opposé et pointer les trous.



III. Perçage des trous de fixation des équerres

- ⚠ Les chevilles employées doivent garantir une tenue à des efforts de 40 Kg minimum. Les équerres doivent être fixés en deux points minimum.
 - ℹ Somfy préconise l'utilisation de vis de six millimètres de diamètre minimum.
 - ℹ Le choix de la méthode de fixation dépend de la nature du support, par conséquent, elle sera sous votre responsabilité exclusive.
- Percer les trous et fixer la première équerre.



- De la même façon, percer les trous et fixer la deuxième équerre à l'angle opposé.

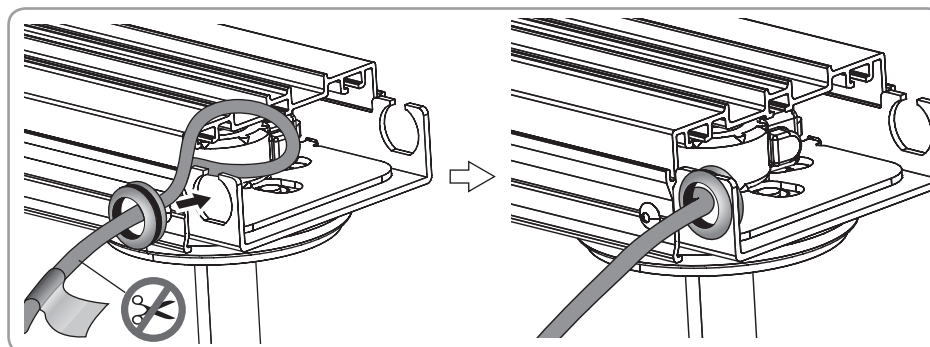
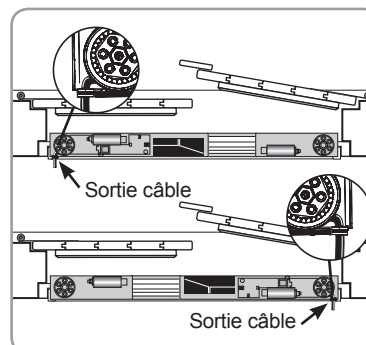
- ℹ À l'ouverture du kit, séparer les carters des modules.

IV. Choix de la sortie des câbles

- ⚠ Le module électromécanique doit être posé du côté de l'arrivée de l'alimentation. Le câble d'alimentation du produit doit sortir du produit côté fenêtre.

- Mettre en place le passe câble pour traverser la tôle du côté désiré.

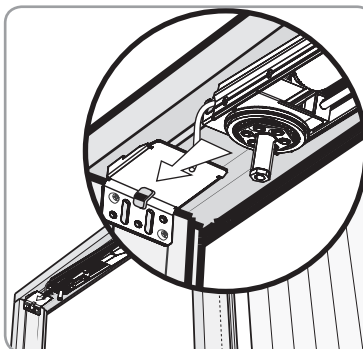
- ⚠ Le passe câble doit impérativement être utilisé pour garantir la sécurité électrique et l'intégrité du câble. Le câble d'alimentation ne doit pas être coupé entre l'étiquette rouge et l'Yslo Flex 2 RTS.



V. Fixation de l'Yslo Flex 2 RTS

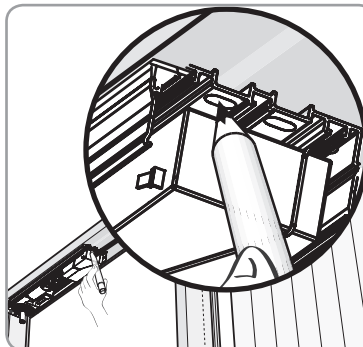
⚠ Ne pas pincer le fil d'alimentation secteur lors de la fixation de l'Yslo Flex 2 RTS.

1) Emboîter le module électromécanique sur la première équerre (du côté où se trouve l'alimentation).

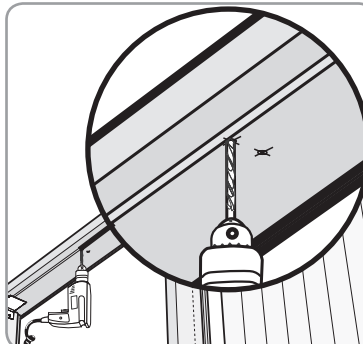


2) Pointer les trous côté batterie.

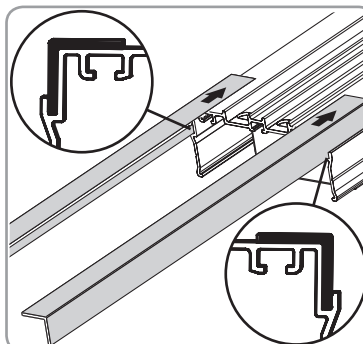
⚠ Être le plus parallèle possible au repère avant de pointer les trous.



3) Retirer le module électromécanique et percer les trous.



4) Glisser les rails d'alignement sur l'envers du module électromécanique en les engageant dans les cornières du module.

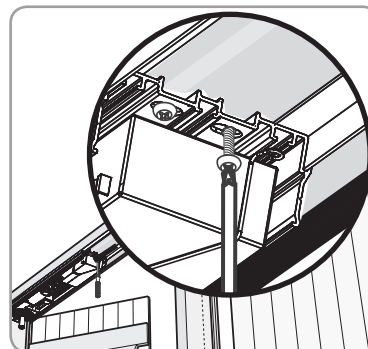


- 5) Repositionner le module électromécanique sur l'équerre et en face des trous de fixation. Pré-fixer l'ensemble rails et module électromécanique. Ne pas bloquer les vis pour permettre l'ajustement des rails.

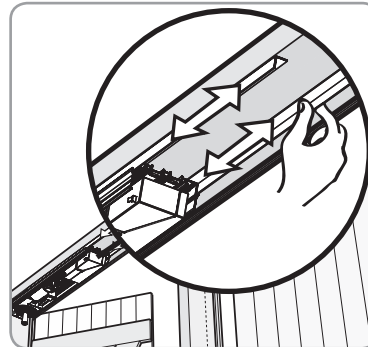
⚠ Les chevilles employées doivent garantir une tenue à des efforts de 40 Kg minimum. Le module électromécanique doit être fixé en deux points minimum.

i Somfy préconise l'utilisation de vis de six millimètres de diamètre minimum.

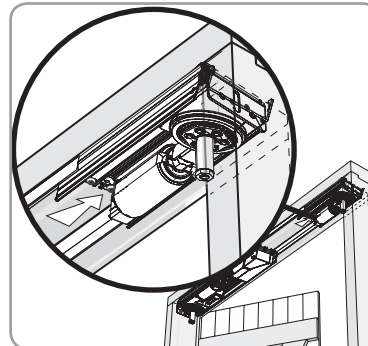
i Le choix de la méthode de fixation dépend de la nature du support, par conséquent, elle sera sous votre responsabilité exclusive.



- 6) Sortir les rails au maximum tout en gardant au minimum 50 mm de rails engagés dans le module électromécanique.

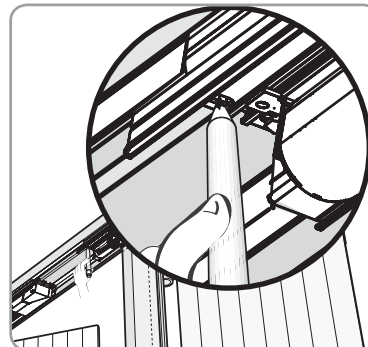


- 7) Emboîter le module mécanique sur la seconde équerre tout en recouvrant les rails d'alignement.

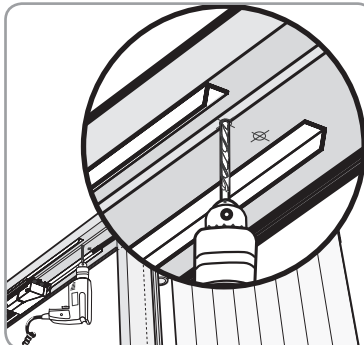


- 8) Pointer les trous du module mécanique coté moteur.

⚠ Être le plus parallèle possible au repère avant de pointer les trous.



9) Retirer le module mécanique et percer les trous.

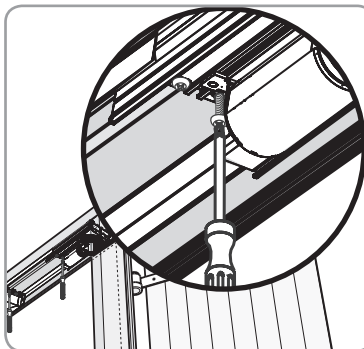


10) Repositionner le module mécanique sur l'équerre en face des trous de fixations. Fixer et serrer les deux modules avec les vis appropriées. (en faisant attention à être le plus parallèle possible au repère tracé).

⚠ Les chevilles employées doivent garantir une tenue à des efforts de 40 Kg minimum. Le module mécanique doit être fixé en deux points minimum.

ⓘ Somfy préconise l'utilisation de vis de six millimètres de diamètre minimum.

ⓘ Le choix de la méthode de fixation dépend de la nature du support, par conséquent, elle sera sous votre responsabilité exclusive.



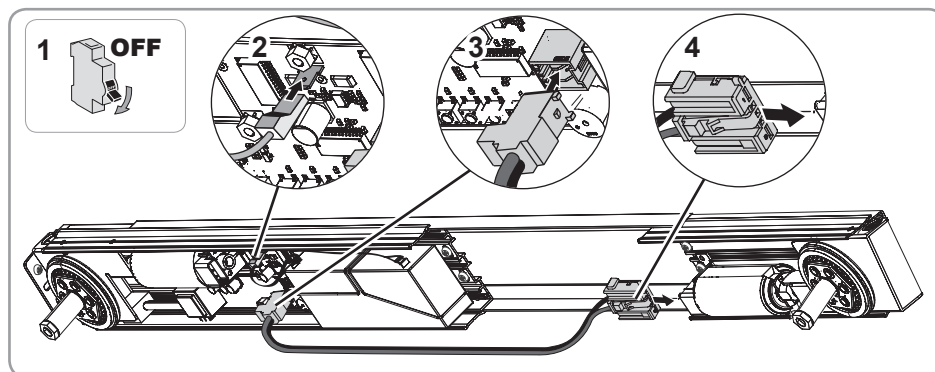
VI. Câblage

⚠ Le câble d'alimentation doit être protégé de la manœuvre du volet battant.

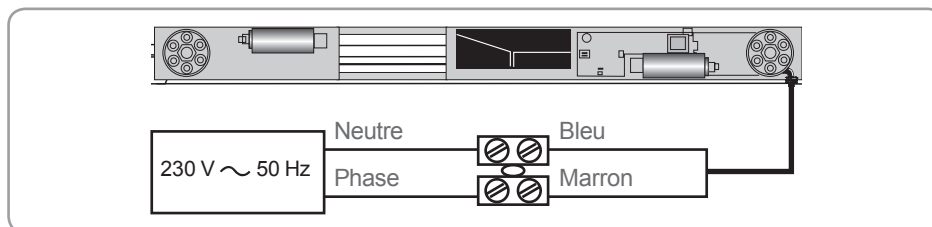
⚠ Pour ne pas détériorer l'antenne et la portée radio :
 - Ne pas modifier le cheminement du câble à l'intérieur du produit.
 - Ne pas couper le câble dans le produit.

- 1) Couper l'alimentation secteur.
- 2) Connecter le fil rouge de la batterie sur la cosse (+ batterie) de la platine électronique : l'Yslo Flex 2 RTS émet un bip.
- 3) Brancher le câble moteur sur le connecteur du module électromécanique.
- 4) Brancher le câble moteur sur le connecteur du module mécanique.

ⓘ Se servir des deux attaches pour maintenir les câbles.

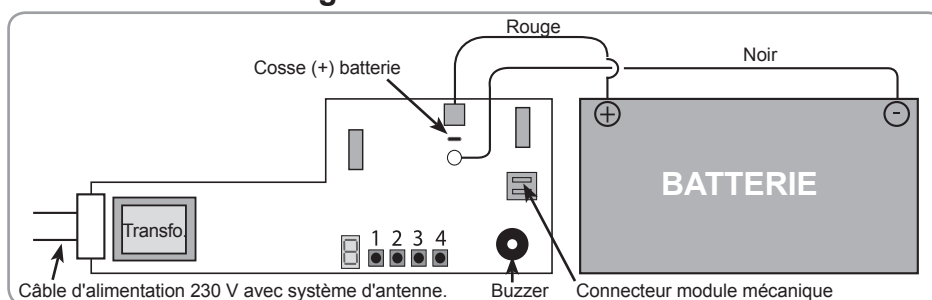


- Connecter le moteur selon les informations ci-dessous :



FR

VII. Vérification câblage

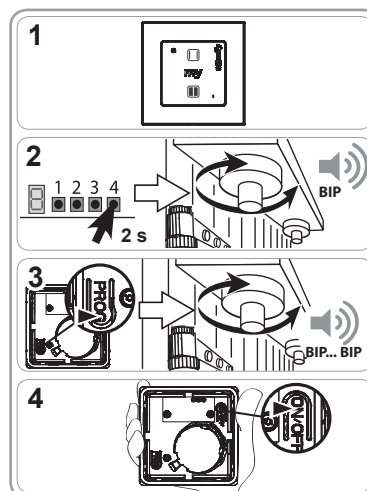


VIII. Mise en service et enregistrement du point de commande RTS



- ❗ À la mise sous tension, si l'Yslo Flex 2 RTS émet un BIP, vérifier le branchement de la batterie.
- ❗ Le fonctionnement sur batterie n'est pas possible durant les 20 premières manoeuvres.
- ⚠ Mettre impérativement sous tension secteur avant toute manipulation.

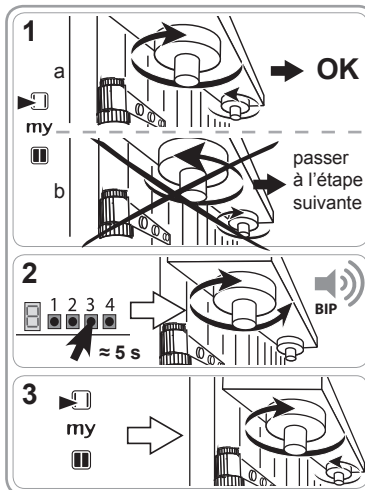


- 1) Prendre le point de commande RTS,
 - 2) Faire un appui long sur le bouton N°4 de la platine de l'Yslo Flex 2 RTS jusqu'à l'émission d'un bip,
 - ❗ L'axe du battant recouvrant effectue une rotation.
 - 3) Faire un appui bref sur le bouton (PROG) du point de commande RTS :
L'axe du battant recouvrant effectue une rotation et l'Yslo Flex 2 RTS émet deux bips, le point de commande est enregistré dans l'Yslo Flex 2 RTS.
 - 4) Appuyer sur le bouton ON/OFF pour allumer ou éteindre le point de commande.
- ⚠ Ne pas plaquer la face sensitive du point de commande sur sa main pour ne pas déclencher d'ordres accidentels.



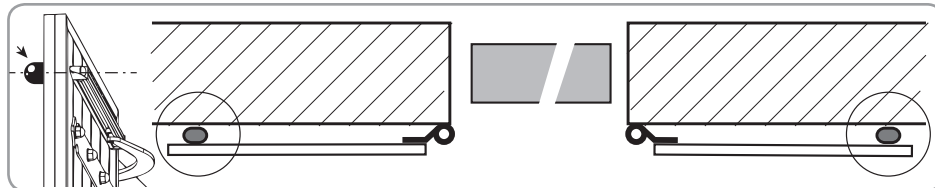
IX. Contrôle et réglage du sens de rotation


- 1) Faire un appui sur la touche  du point de commande RTS jusqu'à la rotation des deux axes de sortie :
 - a) Si la rotation des axes de sortie est dans le sens d'ouverture, le sens de rotation est correct.
 - b) Si la rotation des axes de sortie est dans le sens de fermeture, le sens de rotation est incorrect :
 - Passer à l'étape suivante.
- 2) Faire un appui long sur le bouton N°3 de la platine de l'Yslo Flex 2 RTS :
 - Un axe de sortie effectue un va-et-vient avec un bip : Le sens de rotation est modifié.
- 3) Faire un appui sur la touche  du point de commande RTS pour contrôler le sens de rotation.



X. Butées d'arrêt

- Pour ne pas endommager les volets en position ouverte, positionner les butées à la même hauteur que les bras du moteur à l'arrière des deux vantaux du volet.



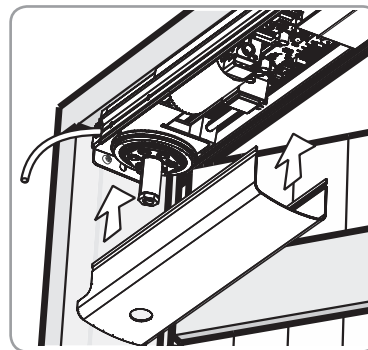
-  L'Yslo Flex 2 RTS est équipé d'une détection d'obstacle et s'arrête en pression sur les butées d'arrêt.

XI. Clipage du carter

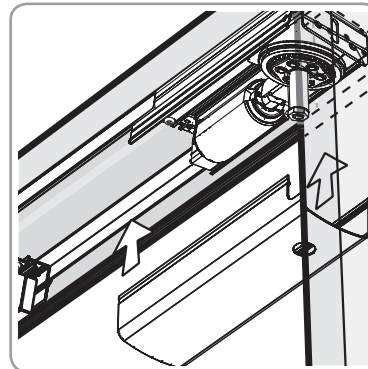
⚠ Positionner le dégagement du carter côté câble d'alimentation (prévu côté fenêtre).

⚠ Veiller à ne pas détériorer le câble d'alimentation lors du clipage.

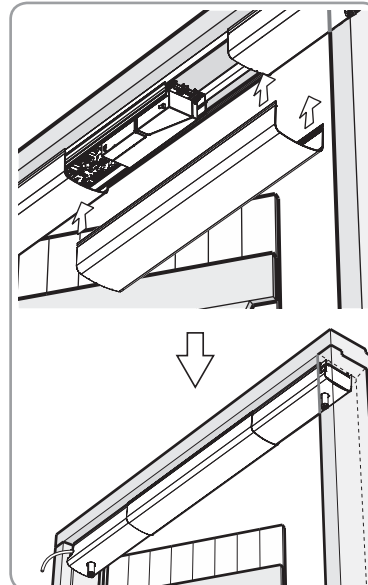
1) Cliper le carter gauche.



2) Cliper le carter droit.



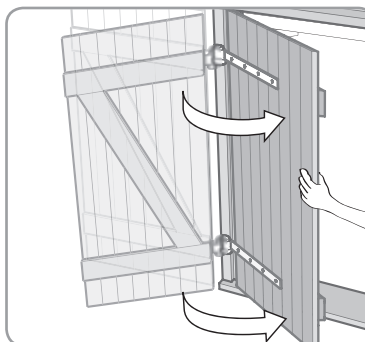
3) Cliper le carter de finition en le centrant.

**FR**

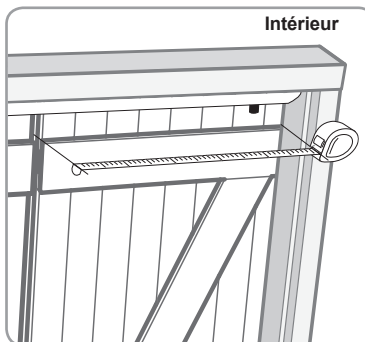
XII. Fixation des bras et des coulisseaux

XII. I. Découpe des coulisseaux.

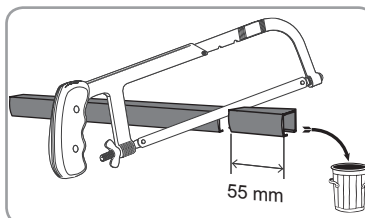
- 1) Fermer les volets manuellement,



- 2) Mesurer la largeur des vantaux intérieurs volets fermés,



- 3) Couper les coulisseaux à la largeur des vantaux moins 55 mm.



XII. II. Montage des bras

- 1) Positionner l'hexagone du bras en face de l'axe de sortie moteur,

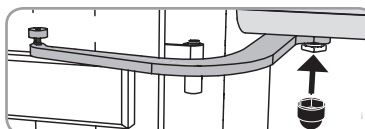
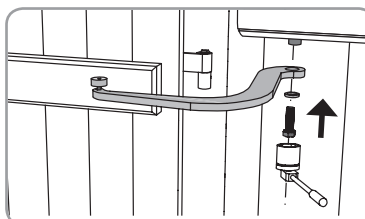
⚠ Afin de respecter le sens de montage du bras, le galet doit être vers le haut.

- 2) Serrer l'ensemble avec la vis et la rondelle pour chasser le bras,

⚠ La présence de la rondelle est obligatoire.


- 3) Mettre les caches sur les têtes des vis (fournis).

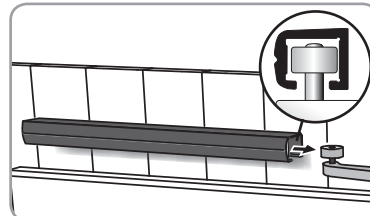
- 4) Mettre les bras en position mi-ouverte à l'aide du point de commande RTS.



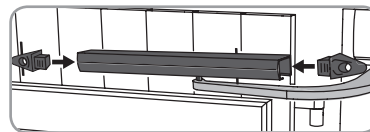
XII. III. Montage des coulisseaux sur les vantaux

1) Glisser les coulisseaux sur les galets des bras.

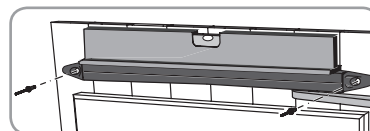
 Afin de respecter le sens de montage, les coulisseaux doivent être positionnés avec la fente vers le bas.




2) Enfoncer les embouts aux extrémités des coulisseaux.





3) À l'aide d'un niveau, centrer obligatoirement les coulisseaux horizontalement sur la largeur des vantaux.




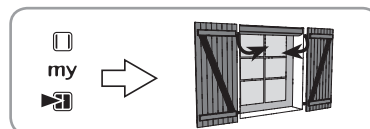
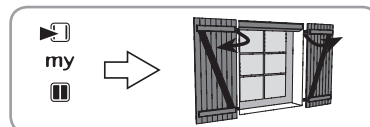
4) Fixer les coulisseaux sur les vantaux en passant par les trous des embouts à l'aide de rivets pop pour les volets PVC et Aluminium ou à l'aide de vis à bois (non-fournies) dans les autres cas.

 Les rivets pop fournis avec les embouts de coulisseaux ne sont à utiliser que pour des volets battants en PVC ou aluminium. Dans le cas de volets battants en bois, pour ne pas risquer un arrachement des coulisseaux, le choix des vis est sous l'entière responsabilité de l'installateur.


XIII. Vérification et recalage des vantaux


- Vérifier que le produit est sous tension.
- Faire un appui bref sur la touche  du point de commande RTS : le volet battant s'ouvre jusqu'à l'arrêt automatique sur les butées d'arrêt.
- Laisser le volet battant s'ouvrir complètement.
- Faire un appui bref sur la touche  du point de commande RTS : le volet battant se ferme complètement.

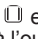

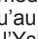
 Le moteur Yslo Flex 2 RTS ne nécessite aucun réglage des fins de course.

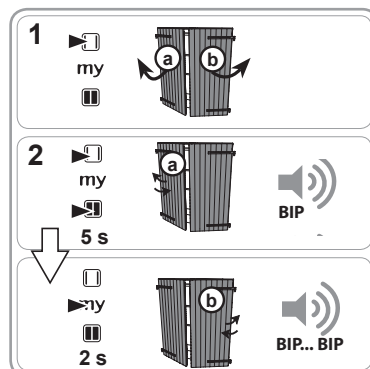


XIV. Inversion de priorité des vantaux

 Cette étape est nécessaire si le décalage des vantaux est inversé.

 Le vantail prioritaire correspond au battant recouvrant.

- 1) Mettre les vantaux en position mi-ouverte.
- 2) Faire un appui long sur les touches  et  jusqu'au va-et-vient du vantail prioritaire (a) à l'ouverture, l'Yslo Flex 2 RTS émet un bip et immédiatement faire un appui long sur la touche  jusqu'au va-et-vient du vantail (b) qui devient prioritaire, l'Yslo Flex 2 RTS émet deux bips.







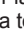



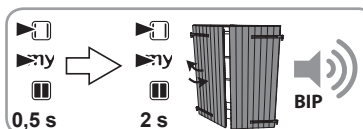
XV. Réglage de l'effort de fermeture

Valeurs recommandées selon l'usage :


USAGE	Volet PVC	Volet Aluminium	Volet Bois	Volet Résine
Niveau maxi	1	2	3	4

i Le réglage d'usine de l'Yslo Flex 2 RTS est au niveau 2, pour le modifier suivre les étapes suivantes :

- Mettre les vantaux en position mi-ouverte.
- Faire un appui bref et simultané sur les touches  et  du point de commande RTS et immédiatement appuyer simultanément sur les touches  et  du point de commande RTS jusqu'au va-et-vient du vantail prioritaire, l'Yslo Flex 2 RTS émet un bip : le moteur est en mode programmation pendant 10 s.
- Ajuster l'effort de fermeture à l'aide des touches  ou .
- Pour augmenter l'effort de fermeture, appuyer sur la touche .
- Pour diminuer l'effort de fermeture, appuyer sur la touche .



1 x bip bip	Niveau 1 (mini)	BIP-BIP [] BIP-BIP [] BIP-BIP [] BIP-BIP [] BIP-BIP ...
2 x bip bip	Niveau 2	BIP-BIP [] BIP-BIP [] BIP-BIP [] BIP-BIP [] BIP-BIP [] BIP-BIP [] ...
3 x bip bip	Niveau 3	BIP-BIP [] BIP-BIP [] BIP-BIP [] BIP-BIP [] BIP-BIP [] BIP-BIP [] BIP-BIP [] ...
4 x bip bip	Niveau 4 (maxi)	BIP-BIP [] BIP-BIP [] BIP-BIP [] BIP-BIP [] BIP-BIP [] BIP-BIP [] BIP-BIP [] BIP-BIP [] ...

Appuyer sur la touche  jusqu'au va-et-vient du vantail prioritaire : le nouvel effort de fermeture est enregistré, l'Yslo Flex 2 RTS émet deux bips.