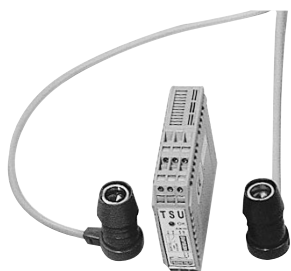


Accessoire de sécurité pour porte de garage

# BARRE PALPEUSE

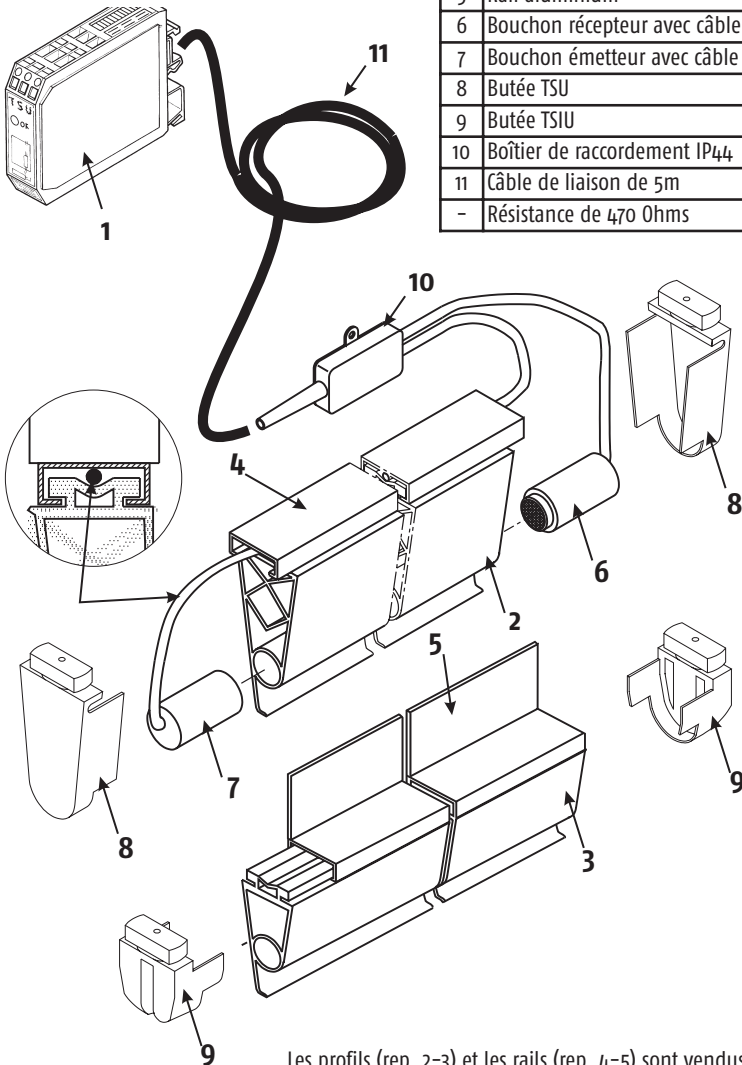


Ref. 2 564 401

**SOMFY.**

**FR Composition**

Rep	Désignation	Qté
1	Amplificateur	1
2	Profil caoutchouc TSU	1
3	Profil caoutchouc TSIU	1
4	Rail acier	1
5	Rail aluminium	1
6	Bouchon récepteur avec câble de 2 m	1
7	Bouchon émetteur avec câble de 8 m	1
8	Butée TSU	2
9	Butée TSIU	2
10	Boîtier de raccordement IP44	1
11	Câble de liaison de 5m	1
-	Résistance de 470 Ohms	1



Les profils (rep. 2-3) et les rails (rep. 4-5) sont vendus séparément.

## Déclaration de conformité

Par la présente SOMFY déclare que cet appareil est conforme aux exigences essentielles et autres dispositions pertinentes de la directive 1999/5/CE. La déclaration de conformité est mise à disposition sur l'adresse internet [www.somfy.fr](http://www.somfy.fr) rubrique CE.

Produit utilisable en UE et CH.

Ce produit répond strictement aux dispositions et spécifications essentielles de sécurité imposées par la directive selon la norme de référence EN 12 978.

## Recommandations

Lire attentivement toutes les instructions et mises en garde jointes ci-après.

En cas de non-respect strict des règles de sécurité, de graves dommages corporels ou matériels risquent de survenir. SOMFY ne sera et ne pourra être tenu responsable en cas de non-respect de ces règles.

Cet accessoire est conçu pour offrir service et sécurité à condition qu'il soit installé selon les règles et utilisé en respectant les consignes.

Ne pas connecter, raccorder au secteur avant d'avoir terminé le processus de montage.

Ne pas connecter le pack accumulateurs (options) avant d'avoir terminé le montage.

## Consignes de sécurité

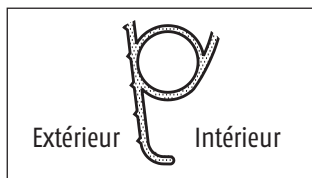
Suivre les consignes de sécurité de l'automatisme préconisé par SOMFY.

## Obligation en terme de normes

Cet accessoire de sécurité permet la mise en conformité d'une installation ( Norme NF EN 60335-2-95 ) lorsqu'il est raccordé à un automatisme préconisé par SOMFY.

## Installation

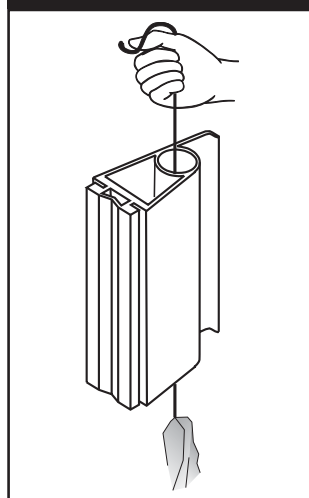
- Couper le rail suivant la longueur souhaitée (minimum 0,80m et maximum 6m).
- Couper le profil caoutchouc 2cm plus court que le rail.
- Enfoncer les bouchons émetteur et récepteur dans le trou rond du profil caoutchouc, fil d'alimentation vers le rail.
- Fixer le rail.



- Le fil d'alimentation de l'émetteur (longueur 8m) est enfilé dans le rail en même temps que le profil caoutchouc.
- Positionner les 2 butées de chaque côté du rail.
- Fixer le boîtier de raccordement sur la porte.

### AVERTISSEMENT

Vérifier avant le montage que le tube soit PROPRE et SEC



## Fonctionnement

La led verte de l'amplificateur allumée indique un état de fonctionnement correct : amplificateur alimenté, raccordement réalisé, pas de détection d'obstacle.

La led verte éteinte signale :

- un bouchon mal connecté,
- une détection d'obstacle.

En aucun cas la led ne doit rester éteinte en permanence.

Bien vérifier la non-compression du profil caoutchouc en fin de fermeture.

## Raccordements électriques

Les fils d'alimentation des bouchons émetteur et récepteur sont connectés par l'intermédiaire du boîtier de raccordement aux bornes A et C de l'amplificateur.

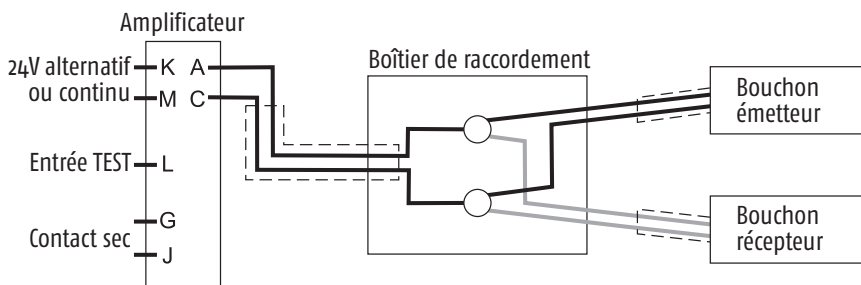
Aucune polarité, ni couleur ne sont imposées pour les branchements des fils des bouchons.

La liaison boîtier de raccordement / amplificateur doit impérativement être réalisée en câble gainé 2 conducteurs de 10m maximum (câble fourni en 5m de long).

Conformément aux exigences de la norme Européenne EN12453, l'amplificateur est équipé d'une entrée TEST (borne L) permettant de réaliser son autotest.

### **IMPORTANT, pour les longueurs de profil inférieures à 2m uniquement :**

Pour garantir un bon fonctionnement, il est nécessaire de câbler la résistance de 470 Ohms fournie entre les bornes A et C de l'amplificateur.



Section mini des câbles alimentation et contact sec : 0,5 mm<sup>2</sup>, contact sec 120V - 0,5A maxi.