

BRIDGE: ricevitore radio 433.42 MHz, compatibile con trasmettitori di altri produttori. Uscita wireless 868.3MHz per il controllo di qualsiasi prodotto Teleco.

Codice prodotto

BST7

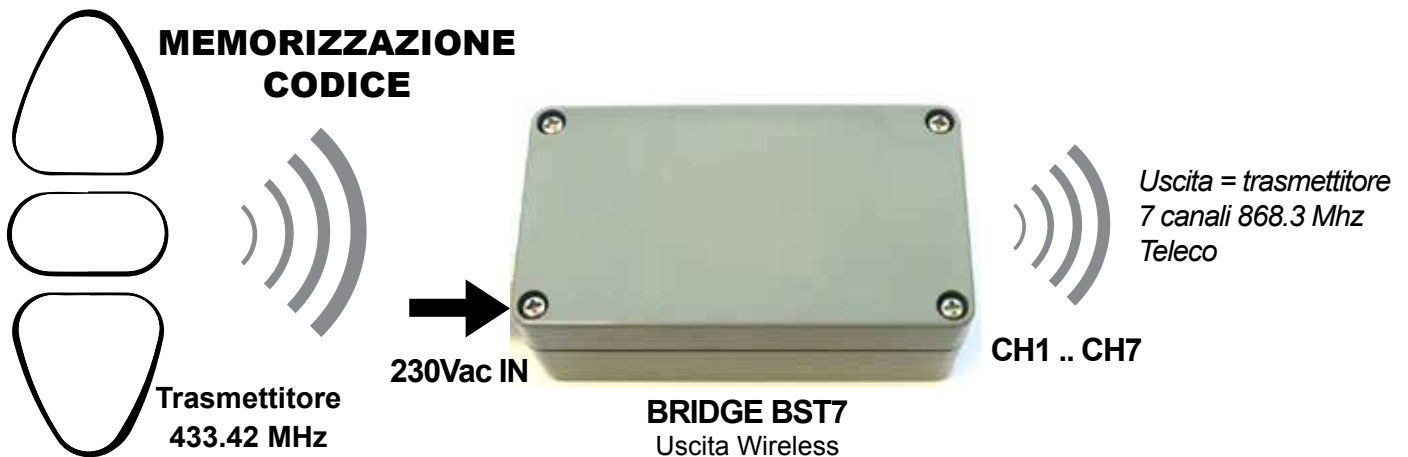
Alimentazione 230Vac

USCITA: trasmettitore 868.3 Mhz Teleco 7 canali

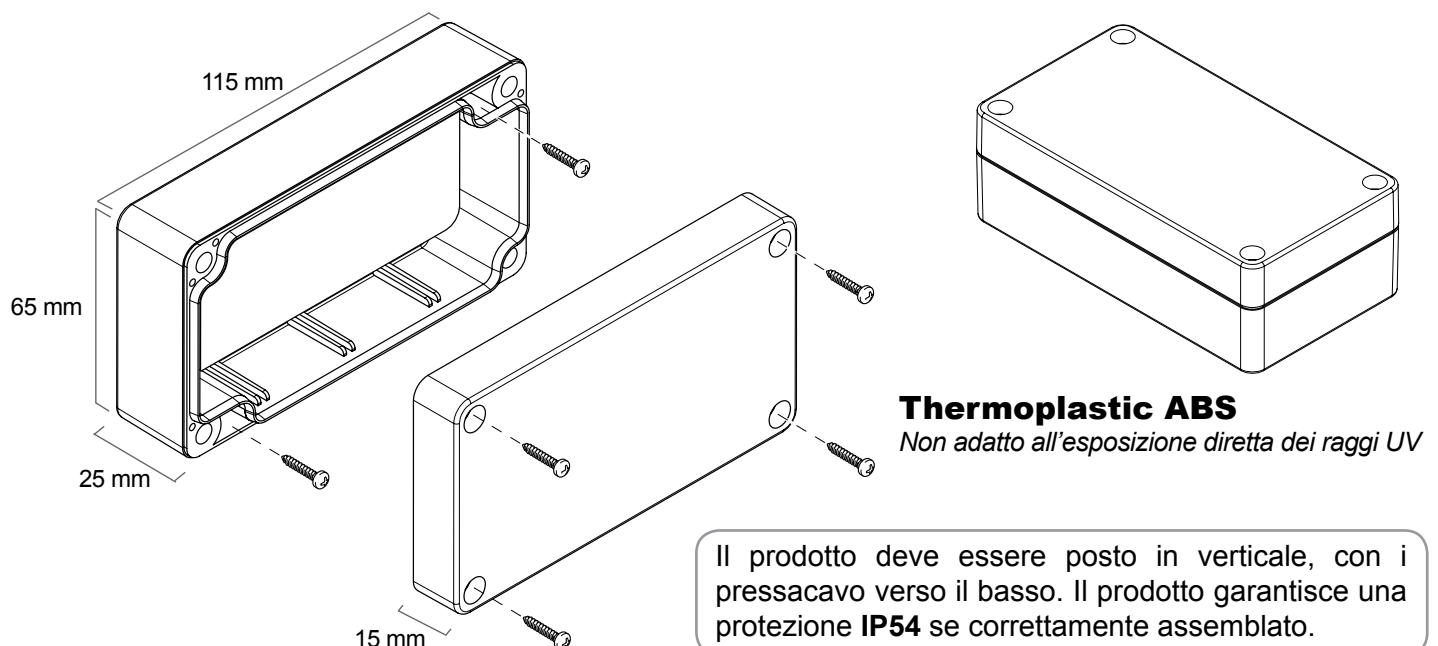
Caratteristiche

- Compatibile con trasmettitori di altri produttori che usano la frequenza 433.42MHz.
- Adatto per ogni installazione esistente, anche all'esterno (IP54).
- Facile apprendimento del codice del trasmettitore.

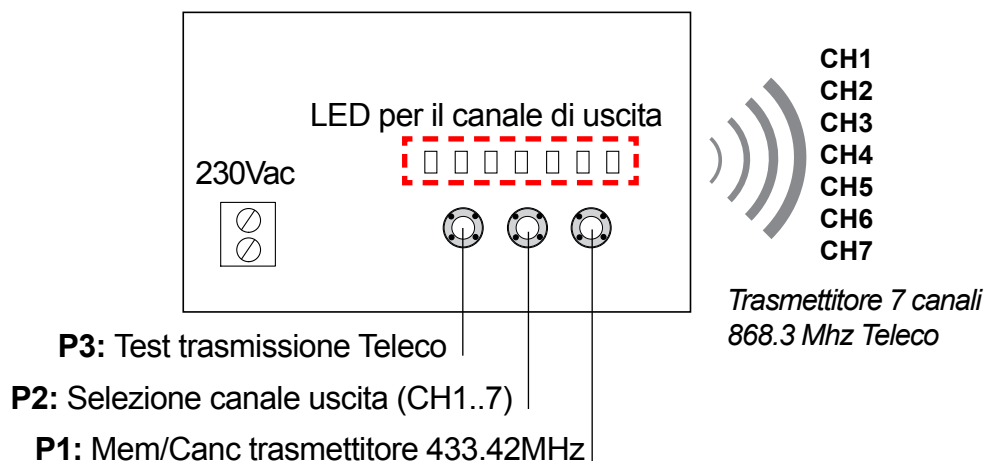
Uso



Montaggio



Programmazione del sistema



Memorizzare il canale di uscita (CH1..7) in un ricevitore Teleco

- Selezionare il canale di uscita da inviare (CH1..7) premendo **P2**. Il LED relativo visualizza il canale selezionato.
- Fare riferimento al manuale di istruzione del ricevitore per la procedura di memorizzazione idonea.
- Inviare il canale con **P3**.

Associare il canale di uscita (CH1..7) al tasto del trasmettitore 433.42MHz

- Selezionare il canale di uscita da inviare (CH1..7) premendo **P2**. Il LED relativo visualizza il canale selezionato.
- Premere una volta **P1** e tenere premuto. Premere il tasto del trasmettitore da associare al canale.
- Ripetere la procedura per tutti i canali utilizzati.

Cancellare l'associazione tra un tasto del trasmettitore 433.42MHz e il canale di uscita

Premere due volte **P1** e tenere premuto. Premere il tasto del trasmettitore da cancellare dalla memoria.

Cancellare tutte le associazioni fra trasmettitori 433.42MHz e BRIDGE

Premere tre volte **P1** e tenere premuto per 10 secondi. Rilasciare quando il ricevitore emette un suono continuo.

Avvertenze

Il prodotto in oggetto deve essere installato solo da personale tecnico qualificato nel rispetto delle normative vigenti. Tutti i collegamenti devono essere previsti per un'alimentazione generale in monofase di 230Vac. Per la disconnessione dalla rete utilizzare un interruttore onnipolare con un'apertura dei contatti di almeno 3,5 mm. E' necessario utilizzare materiali di collegamento idonei a garantire un isolamento secondo le attuali normative sulla sicurezza elettrica. Il ricevitore esegue solo comandi di movimentazione, tutti i dispositivi di sicurezza necessari all'installazione vanno predisposti a parte. La ricezione radio del dispositivo può essere disturbata: se si hanno nell'ambiente disturbi radioelettrici provenienti da altre apparecchiature che trasmettono sulla stessa frequenza; se il prodotto viene coperto da parti in metallo.

NORME DI SICUREZZA

- Non azionare il dispositivo in luoghi o impianti sensibili alle emissioni radio (ad es. aeroporti, ospedali).
- L'operatore non è in alcun modo protetto dalle interferenze di altri apparecchi o impianti di telecomunicazione (ad es. impianti radio autorizzati in funzione nella stessa gamma di frequenze). In caso di problemi relativamente al raggio d'azione, fissare il dispositivo in posizione rialzata.

Con la presente Teleco Automation s.r.l. dichiara che il prodotto è conforme ai requisiti essenziali, ed alle altre disposizioni pertinenti, stabilite dalla direttiva 1999/5/CE. La dichiarazione di conformità può essere consultata sul sito: www.telecoautomation.com/ce

Specifiche tecniche

- Frequenza di ricezione	433.42 MHz	- Temperatura di funzionamento	-20° +50°C
- Frequenza di trasmissione	868.3 MHz	- Canali massimi memorizzabili	48
- Alimentazione	230Vac	- Protezione	IP54

BRIDGE: 433.42 MHz radio receivers, compatible with different manufacturer transmitters. Wireless 868.3MHz output to control any Teleco product.

Product code

BST7

230Vac power supply

OUTPUT: 868.3 Mhz Teleco 7 channel transmitter

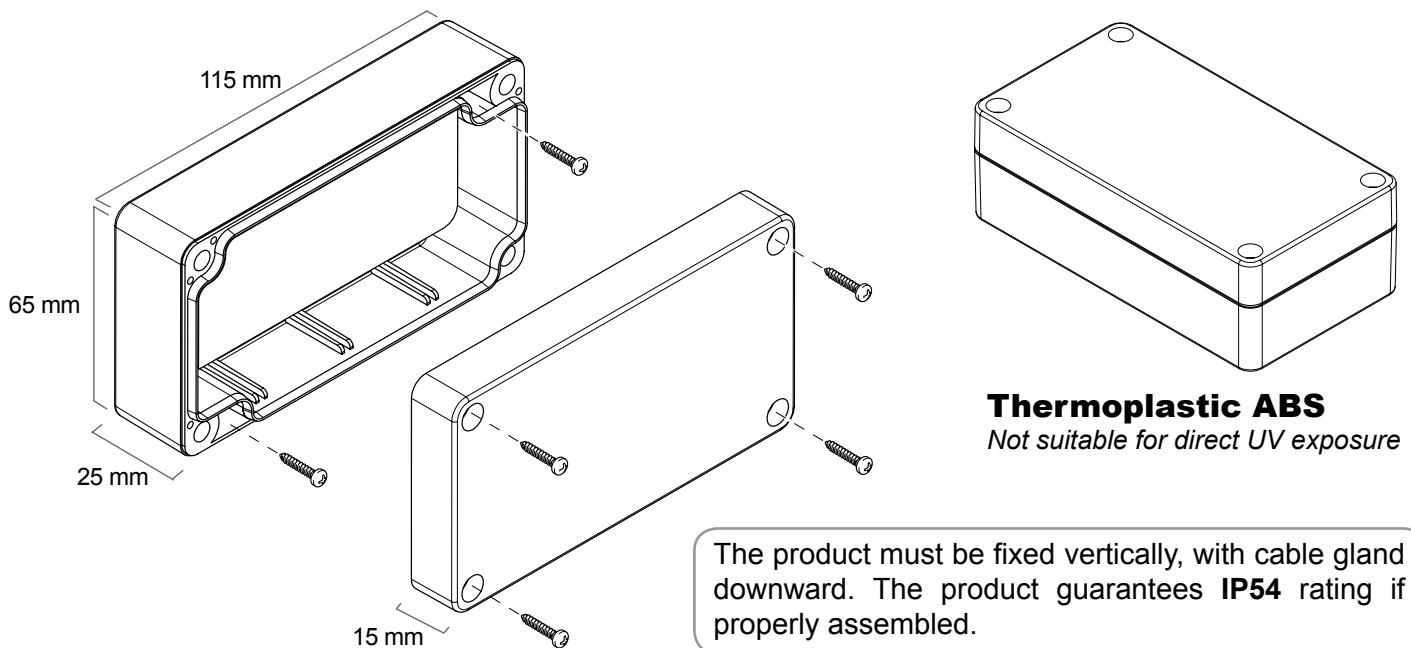
Characteristics

- Compatible with other manufacturer's transmitters, using 433.42MHz frequency.
- Suitable for any existing installation, even outdoor (IP54).
- Easy memorization of the transmitter's code.

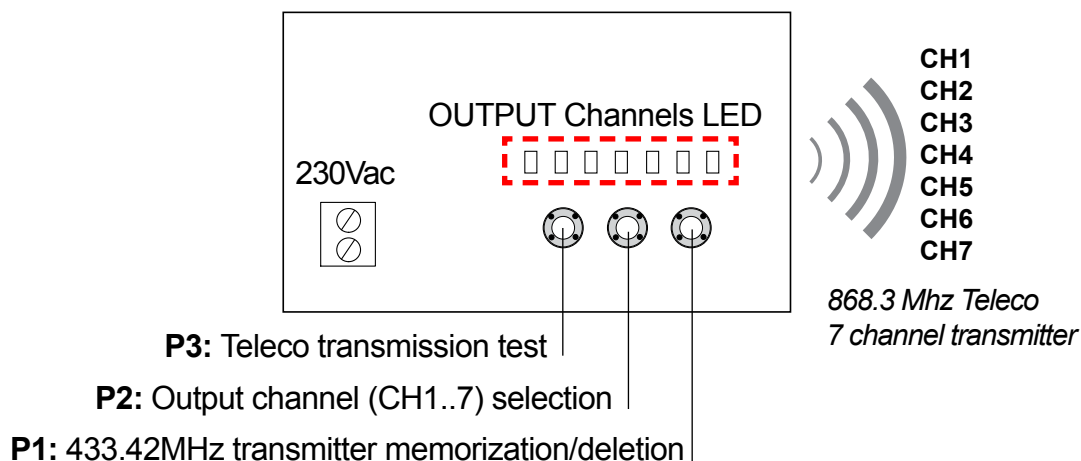
Use



Mounting



Programming the system



Memorizing the output channels (CH1..7) into a Teleco receiver

- Select the output channel to send (CH1..7), by pressing **P2**. The relative LED indicate the selected channel.
- Refer to the instructions manual of the receiver for the appropriate memorization procedure.
- Send the channel by means of **P3**.

Associating the output channels (CH1..7) to the 433.42MHz transmitter button

- Select the output channel to send (CH1..7), by pressing **P2**. The relative LED indicate the selected channel.
- Press **Once P1** and keep it pressed. Press the transmitter button you want to associate to the channel.
- Repeat for all the channels to be used.

Deleting the association between 433.42MHz transmitter button and output channel

Press **Twice P1** and keep it pressed. Press the transmitter's button to delete from the memory

Deleting all the associations between 433.42MHz transmitter and BRIDGE

Press **3 times P1** and keep it pressed for 10 seconds. Release it when the receiver emits a continuous sound.

Warnings

The product at issue must be installed only by qualified technical personnel respecting the laws concerning the electrical installations. All the connections must be rated for a single-phase 230Vac power supply. For the disconnection from the power line, use an all-pole switch with contacts having a dimension of at least 3,5mm. Only suitable materials for the connections must be used to guarantee insulation that complies with current standards on the subject of electrical safety. All the safety devices required by the system must be arranged separately. The device's signal reception could be disturbed: if there are any interferences generated by other appliances working on the same frequency in the same area; if the product is covered by metal parts.

SAFETY RULES

- Do not use the device in places or where systems are sensitive to radio emissions (e.g. airports, hospitals).
- The operator is in no way protected against interference from other telecommunication equipment or systems (e.g. authorised radio systems working on the same frequency range). If you are having problems with its range of action, fix the device up high.

Hereby Teleco automation s.r.l. declares that the product complies with the essential requirements and other relevant provisions, established by the Directive 1999/5/EC. The declaration of conformity can be consulted on the web site: www.telecoautomation.com/ce

Technical specifications

- Reception frequency	433.42 MHz	- Operating temperature range	-20° +50°C
- Transmission frequency	868.3 MHz	- Max. memorized radio channels	48
- Power supply	230Vac	- Protection	IP54

**BRIDGE: 433.42 MHz Funkempfänger, kompatibel mit Sendern von anderen Herstellern.
 Drahtloser 868.3 MHz Ausgang für die Steuerung von jeglichem Teleco Produkt.**

Artikelnummer

BST7

230Vac Stromversorgung

AUSGANG: 868.3 Mhz Teleco 7-Kanal Sender

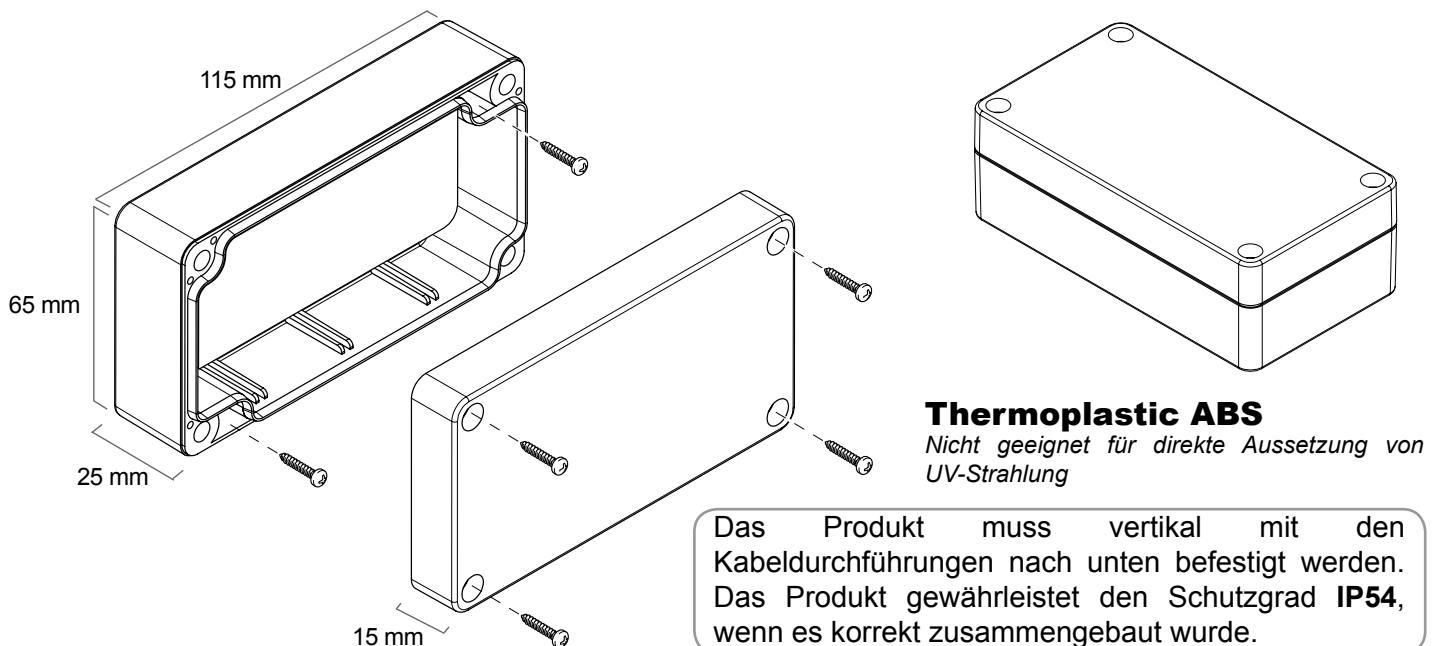
Eigenschaften

- Kompatibel mit Sendern anderer Hersteller mit Frequenz 433.42 MHz.
- Geeignet für jede vorhandene Installierung, auch für den Außenbereich (IP54)
- Einfaches Einlernen des Sendercodes

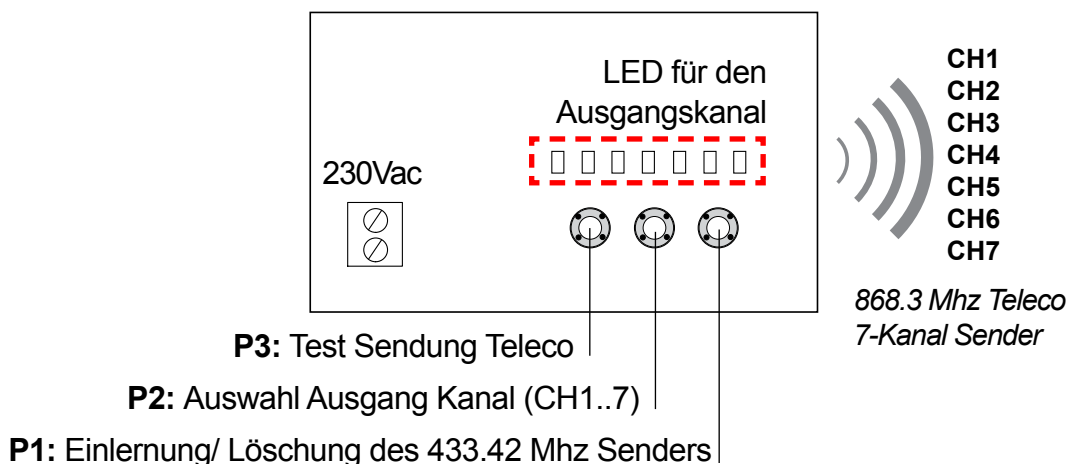
Verwendung



Montage



Programmierung des Systems



Einlernen des Ausgangskanal (CH1..7) in einen Teleco Empfänger

- Wählen Sie durch Drücken der Taste P2 den zu sendenden Kanal (CH1..7). Die entsprechende LED zeigt den gewählten Kanal an.
- Die passende Einlernungsprozedur kann aus der Anleitung des Empfängers entnommen werden.
- Senden Sie den Kanal mit der Taste P3.

Zuordnung des Ausgangskanal (CH1..7) zur Taste des 433.42 Mhz Sender

- Wählen Sie durch Drücken der Taste P2 den zu sendenden Kanal (CH1..7). Die entsprechende LED zeigt den gewählten Kanal an.
- Drücken Sie einmal P1 und halten Sie gedrückt. Drücken Sie die Taste des Senders der dem Kanal zugeordnet werden soll.
- Wiederholen Sie die Prozedur für alle verwendeten Kanäle.

Löschung der Zuordnung zwischen einer Taste des 433.42 Mhz Senders und dem Ausgangskanal

Drücken Sie zweimal die Taste P1 und halten Sie gedrückt. Drücken Sie die Taste des Senders welcher aus dem Speicher gelöscht werden soll.

Löschung aller Zuordnungen zwischen der 433.42 Mhz Sender und BRIDGE

Drücken Sie dreimal P1 und halten Sie 10 Sek. lang gedrückt. Lassen Sie die Taste los wenn der Empfänger einen Dauerton ausgibt.

Achtung

Das beschriebene Gerät darf nur von technisch qualifizierten Personen gemäß allen gültigen Richtlinien und Normen installiert werden. Alle Verbindungen sind für einphasigen Wechselstrom 230V auszulegen. Zur Netztrennung ist ein allpoliger Abschalter mit einer Schaltöffnung von mindestens 3,5mm vorzusehen. Für alle Verbindungen darf nur geeignetes Material verwendet werden das den Normen und Richtlinien gemäß eine ausreichende Isolierung gewährt. Der Empfänger führt nur Bewegungsbefehle aus. Alle für das System notwendigen Sicherheitseinrichtungen sind separat vorzusehen. Die Empfangseigenschaften können durch verschiedene Faktoren beeinträchtigt werden: Elektrische Störungen ausgesendet durch andere Geräte die in der Umgebung auf der gleichen Frequenz senden; Installation des Geräts in metallischen Behältern; bei beschädigtem Antennenkabel oder wenn dieser mit den Stromkabeln platziert wird.

SICHERHEITSHINWEISE

- Benutzen Sie diesen Sender nicht an Orten die empfindlich sind gegen elektromagnetische Impulse (z. Bsp. Flughäfen, Krankenhäuser...).
- Benutzen Sie den Handsender nicht an feuchten Plätzen, mit Dampf hoher Luftfeuchtigkeit oder wo er Staub oder direkter Sonneneinstrahlung oder ähnlichem ausgesetzt ist.

Teleco Automation erklärt hiermit dass das Produkt den grundlegenden Anforderungen und den anderen zugehörigen Vorschriften entspricht, welche mit der Richtlinie 1999/5/CE festgesetzt sind. Die Konformitätserklärung kann auf der Internetseite www.telecoautomation.com/ce abgefragt werden.

TECHNISCHE DATEN

- Empfangsfrequenz	433.42 MHz	- Betriebstemperatur	-20° +50°C
- Sendefrequenz	868.3 MHz	- Max. einlernbare Kanäle	48
- Stromversorgung	230Vac	- Schutzgrad	IP54