

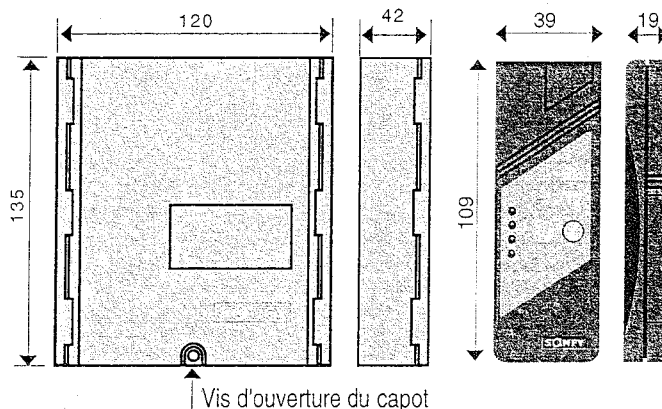
## 1. CARACTERISTIQUES TECHNIQUES.

### Boîtier récepteur :

- Boîtier récepteur radio 224,7 MHz commande par bouton double poussoir et gestion des sécurités.
- Compatibilité avec les émetteurs : RT 103 (réf : 640168) - RT 404 (réf : 640169), et RT 114 (réf : 640009).
- Homologation PTT n°930040PPL0.
- Alimentation : 220 - 240 VAC.

### Emetteur :

- Alimentation : pile 12 V (réf : 686012).



## 2. INSTALLATION DU BOITIER..

1 La fixation du boîtier se fait en 3 points. La distance minimum entre le plafond et le boîtier est de 62 mm et à 1,5 m du sol.

Percer 3 trous dans le mur (ABC) suivant les côtes ci-contre.

Le boîtier récepteur doit être installé en intérieur à l'abri du rayonnement solaire.

Pour un montage en extérieur, placer le boîtier récepteur dans un coffret étanche.

2 Ouvrir le boîtier récepteur en dévissant la vis du dessus.

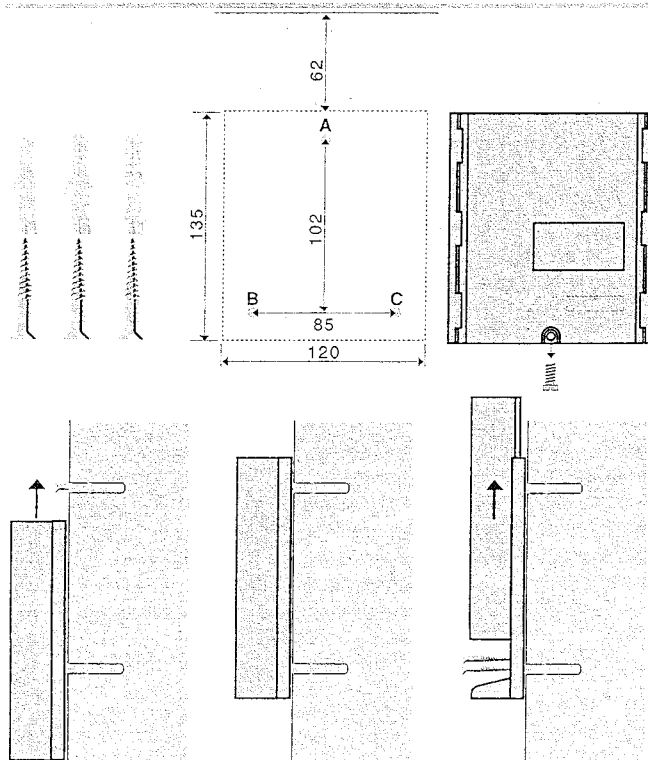
3 Fixer la vis A sur le mur et appliquer le boîtier dessus en utilisant les encoches prévues à cet effet sur l'arrière du boîtier.

4 Faire glisser le couvercle vers le haut et visser les deux autres vis (B -C) dans le fond du boîtier.

5 Déplier l'antenne de réception radio.

L'antenne ne doit pas être placée dans une enceinte formant un blindage (armoire métallique, mur en béton armé, porte métallique, le long d'une poutre métallique...).

La portée diminue selon ces différents cas et aussi avec l'usure de la pile. Mais elle sera d'autant meilleure que le fil d'antenne est installé tendu horizontalement ou à 45° et éloigné le plus possible des parties métalliques et des câbles d'alimentation.



## 3. CABLAGE.

Réaliser le câblage conformément aux schémas ci-joints.

## 4. EMETTEUR.

Chaque émetteur possède un code personnel réglé de manière aléatoire en usine. Plus de 16 millions de codes sont possibles.

Sélection canal.

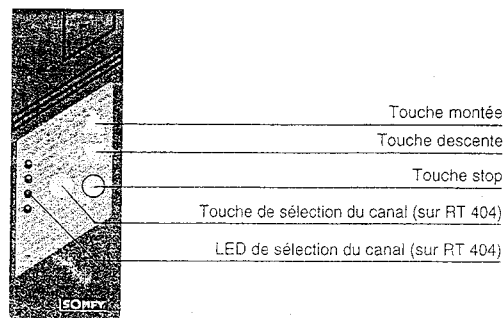
Touche de sélection du canal (sur RT 404).

Chaque appui permet de sélectionner un canal (canal 1,2,3,4) ou la commande de groupe.

LED de sélection du canal (sur RT 404).

- le clignotement d'une LED indique le canal sélectionné. Les 4 LED clignotantes indiquent la commande de groupe

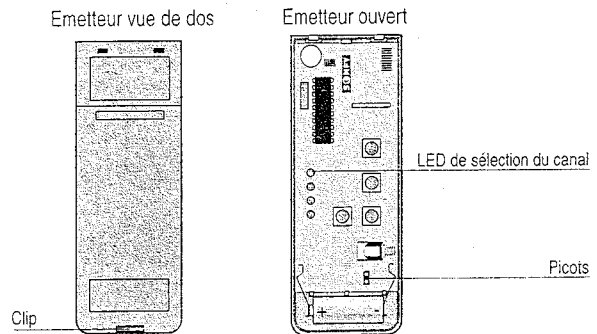
- la LED allumée indique l'émission d'un ordre.



## 5. MODIFICATION DU CODE DE L'ÉMETTEUR.

Si vous souhaitez modifier le code prérogé en usine :

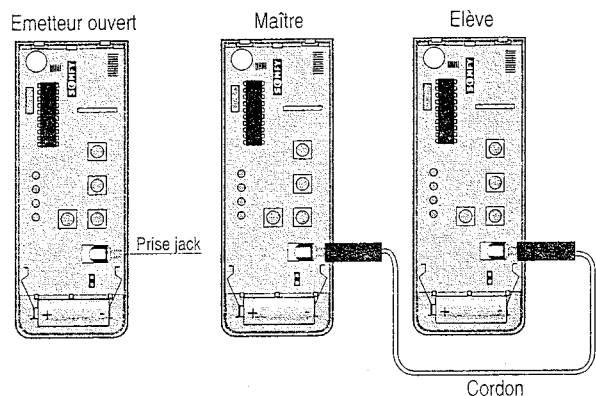
- ☐ Ouvrir l'émetteur en soulevant le clip placé au dos de l'émetteur.
- ☐ A l'aide d'un tournevis, faire contact entre les deux picots.
- ☐ La LED de sélection du canal reste allumée tant qu'il y a contact.  
Le contact fait tourner un compteur qui modifie le code.
- ☐ Quand le contact cesse, la LED clignote pendant 5", indiquant que le nouveau code est établi.
- ☐ Refermer l'émetteur.
- ☐ Ne pas toucher l'avant du produit.
- ☐ Coder le boîtier récepteur.



## 6. COPIE DU CODE D'UN ÉMETTEUR.

Si vous souhaitez utiliser plusieurs émetteurs pour commander un même boîtier récepteur, il convient de copier le même code sur chaque émetteur. La copie s'effectue d'un émetteur «maître» vers un émetteur «élève».

- ☐ Utiliser un cordon de recopie SOMFY (réf : 686007).
- ☐ Ouvrir les deux émetteurs.
- ☐ Insérer une des extrémités du cordon dans la prise «jack» de l'élève.
- ☐ Appuyer sur une des touches de l'élève.
- ☐ Relâcher la touche.
- ☐ Insérer l'autre extrémité du cordon dans la prise «jack» du maître.
- ☐ Appuyer sur une des touches maître (sauf la touche «sélection de canal» de l'émetteur 4 canaux).
- ☐ La LED de l'émetteur élève clignote quand le code est acquis tant que le cordon est connecté, et avec un temps mini de 5".
- ☐ Si la copie de code est impossible, la LED s'allume pendant 5" puis s'éteint.
- ☐ Retirer le cordon des 2 émetteurs.
- ☐ Refermer les 2 émetteurs.



## 7. RECEPTEUR.

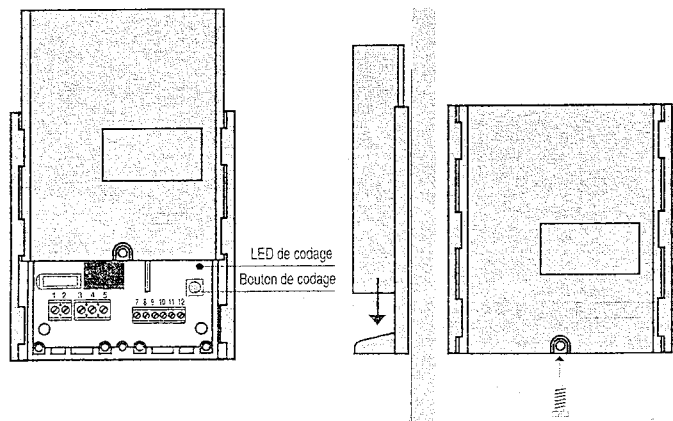
Il convient de transmettre le code de l'émetteur au boîtier récepteur.

- ☐ Ouvrir le récepteur, tout en le laissant alimenté.
- ☐ Si vous possédez un émetteur RT 404 sélectionner le canal désiré sur l'émetteur.
- ☐ Appuyer sur le bouton de codage du récepteur tout en appuyant sur la touche ▲ de l'émetteur.
- ☐ La LED de codage du récepteur s'allume dès que l'on appuie sur le bouton de codage.
- ☐ Quand la LED de codage clignote, cela signifie que le numéro de code et le canal désiré ont été mémorisés.
- ☐ Relâcher la touche de l'émetteur et relâcher le bouton de codage du récepteur.
- ☐ A l'aide de l'émetteur, vérifier le bon fonctionnement de la commande.
- ☐ Refermer le couvercle et visser la vis du dessus.

### Avec un émetteur RT 404.

Si vous souhaitez que votre récepteur réponde à la commande de groupe :

- ☐ Sur l'émetteur, sélectionner le canal «commande de groupe» par appui sur la touche de sélection du canal (les 4 LED de sélection de l'émetteur clignotent).
- ☐ Appuyer simultanément sur le bouton de codage du récepteur et sur la touche ▲ de l'émetteur : la LED de codage du récepteur s'allume. Maintenir appuyé jusqu'à ce qu'il clignote, la commande de groupe est alors mémorisée.
- ☐ Refermer le boîtier récepteur.



**CONSEIL :** Le codage ne doit pas durer plus d'une à deux secondes :

- ☐ Si la LED reste allumée plus de 2 secondes sans clignoter, déplacer légèrement l'émetteur par rapport au récepteur : la proximité peut saturer le récepteur et empêcher une bonne réception (distance minimale 1 mètre).
- ☐ Si la LED de codage s'éteint sans avoir cligné, c'est que le codage est impossible à partir de l'émetteur utilisé.

## 8. SECURITE.

- Sécurité bornes 10 et 11 (jeu de cellules photo électriques avec alimentation secteur séparée).

- DP1 fermé : la sécurité agit uniquement à la descente.

Dès qu'une présence est détectée, le produit porteur s'arrête et remonte.

- DP1 ouvert : la sécurité agit à la montée et à la descente.

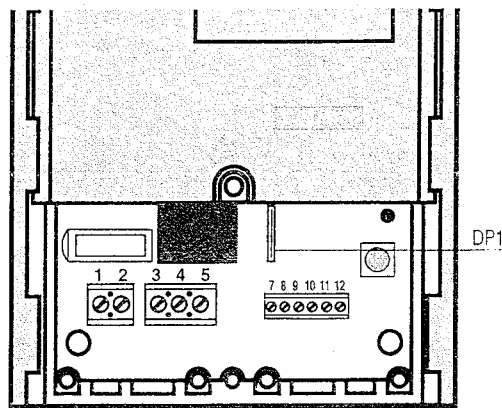
Dès qu'une présence est détectée pendant la montée, le produit porteur s'arrête; le produit ne réagira qu'à un ordre de montée de la télécommande.

Dès qu'une présence est détectée pendant la descente, le produit porteur s'arrête et remonte.

Sécurité bornes 10 et 12 : (barre palpeuse avec alimentation secteur séparée).

La sécurité agit à la montée et à la descente.

Dès qu'un obstacle est détecté, le produit porteur s'arrête; le produit ne réagira qu'à un ordre de montée à la télécommande.



## 9. PORTEE.

La portée de la commande radio est d'environ 30 mètres, selon les conditions.

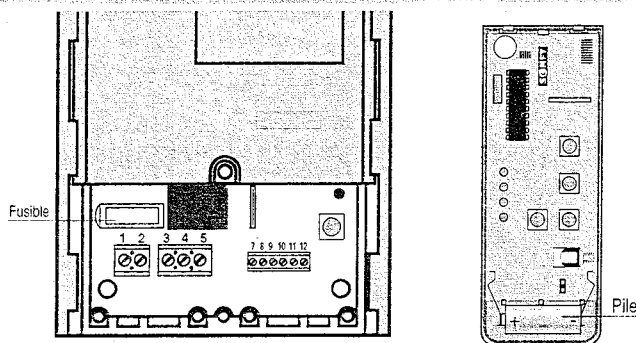
## 10. DIAGNOSTIC.

### RIEN NE MARCHE.

- ☐ Vérifier le codage de l'émetteur et du récepteur.
- ☐ Vérifier le fusible.
- ☐ Vérifier la pile de l'émetteur.
- ☐ Vérifier que le produit est bien alimenté.
- ☐ Vérifier que l'opérateur ne soit pas au thermique.

### LA PORTEE N'EST PAS BONNE.

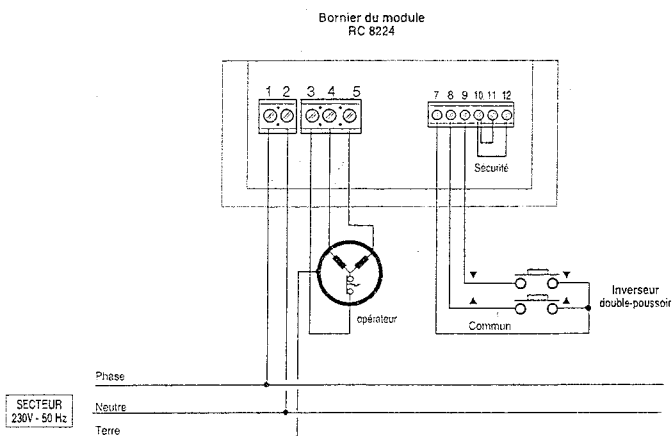
- ☐ Vérifier la pile.
- ☐ Contrôler l'environnement.
- ☐ Eventuellement changer l'emplacement de l'antenne.



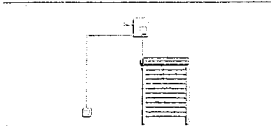
## UN POINT DE COMMANDE POUR UN OPERATEUR

Commande radio RC 8224  
Réf. 620 336

Schéma électrique n°823116



### SCHEMA DE PRINCIPE



### LEXIQUE

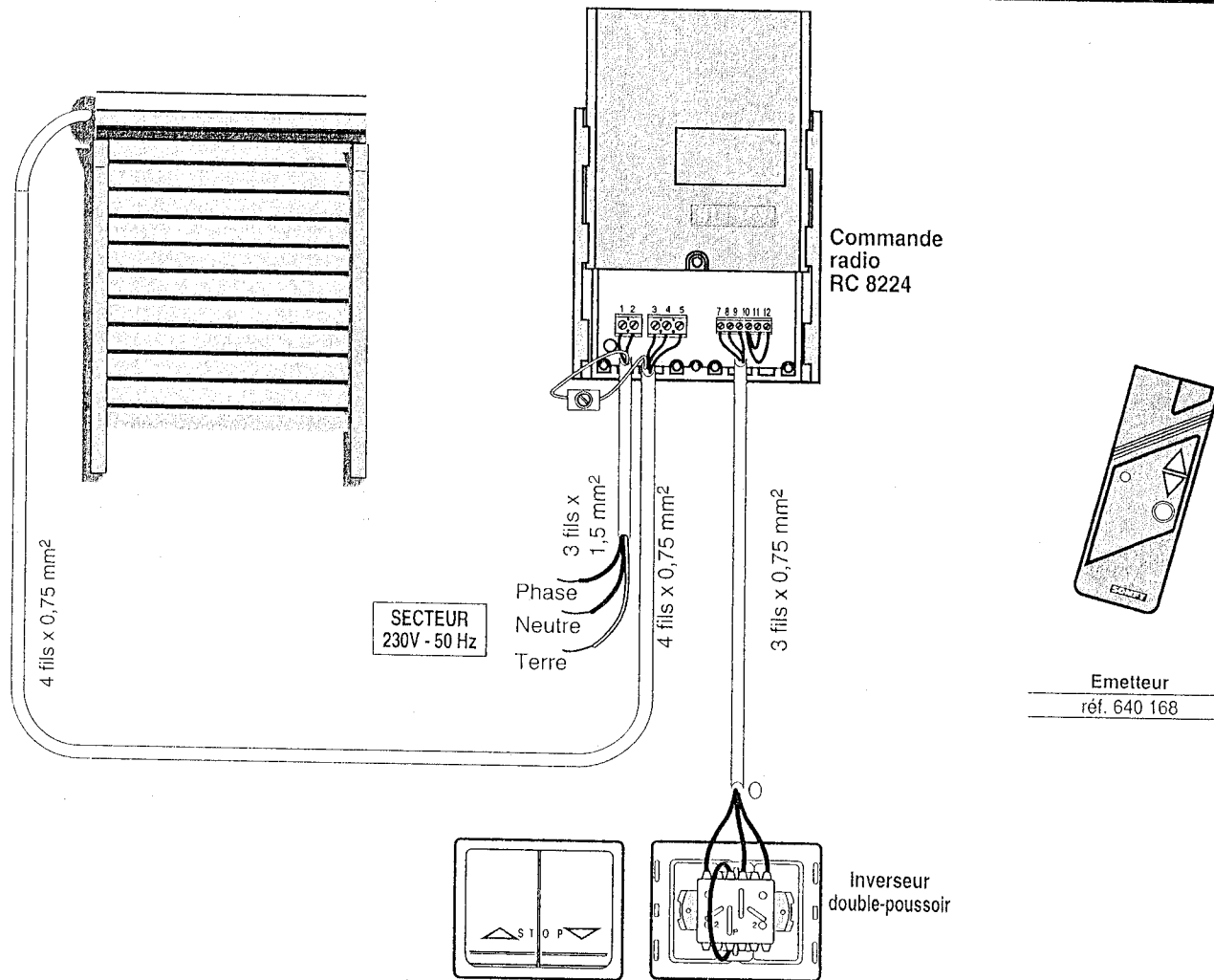
- |                        |                        |
|------------------------|------------------------|
| 1 = phase secteur      | 7 = commun inverseur   |
| 2 = neutre secteur     | 8 = neutre inverseur   |
| 3 = borne opérateur    | 9 = descente inverseur |
| 4 = montée opérateur   | 10 = commun sécurité   |
| 5 = descente opérateur | 11 = sécurité          |
|                        | 12 = barre palpeuse    |

### ATTENTION

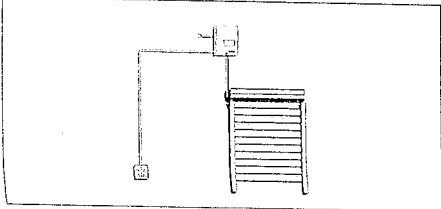
- ☐ Il faut repérer le sens ▲ et ▼ de chaque opérateur.
- ☐ Ne pas oublier de brancher les fils de terre.
- ☐ Les fils de phase connectés sur chaque boîtier doivent être identiques.

Branchement à effectuer en conformité avec la norme NFC 15-100

Avant d'effectuer le branchement, vous devez lire attentivement la notice de la commande radio RC 8224.



### SCHEMA DE PRINCIPE



### LEXIQUE

- |                        |                        |
|------------------------|------------------------|
| 1 = phase secteur      | 7 = commun inverseur   |
| 2 = neutre secteur     | 8 = montée inverseur   |
| 3 = neutre opérateur   | 9 = descente inverseur |
| 4 = montée opérateur   | 10 = commun sécurité   |
| 5 = descente opérateur | 11 = sécurité          |
|                        | 12 = barre palpeuse    |

### ATTENTION

- Il faut repérer le sens ▲ et ▼ de chaque opérateur.
- Ne pas oublier de brancher les fils de terre.
- Les fils de phases connectés sur chaque boîtier doivent être identiques.

Branchement à effectuer en conformité avec la norme NFC 15-100.

□ Avant d'effectuer le branchement, vous devez lire attentivement la notice de la commande radio RC 8224.